

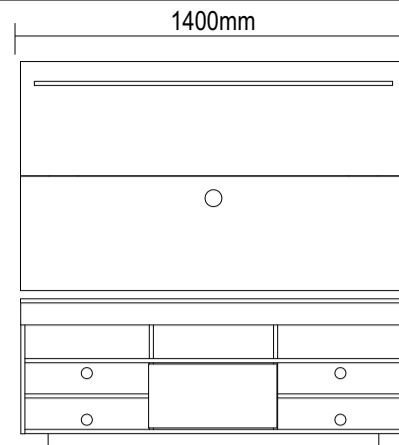
Rack e Painel Roma III

Rack e Painel Roma III / Roma III Panel and Rack

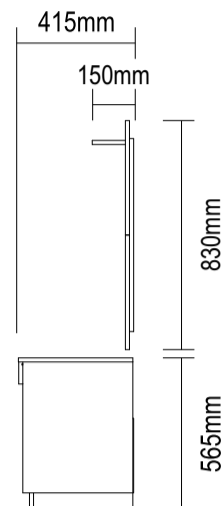
Versão 1.0 / Versión 1.0 / Version 1.0

www.artely.com.br

frente



lateral



Conservação e Limpeza

Conservación y Limpieza Conservation and Cleaning

Não expor o produto ao sol, altas temperaturas e umidade. Não arrastar objetos sobre a superfície do móvel (ex.: TV, DVD, aparelho de som, objetos decorativos...) e manter em local seco e arejado.

Para a limpeza, utilizar um pano seco e macio. Não é necessário o uso de materiais abrasivos ou álcool.

No exponga el producto a la luz solar, las altas temperaturas y la humedad. No arrastre los objetos a través de la superficie de la unidad (por ejemplo, TV, DVD, equipo de música, objetos de decoración ...) Mantener en un lugar fresco y seco.

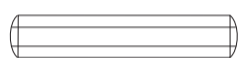

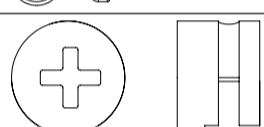

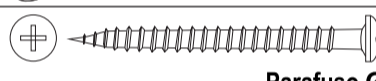
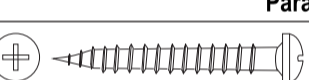

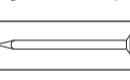

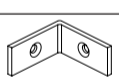
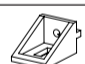
Para la limpieza, utilizar un paño seco y suave. El uso de materiales abrasivos o del alcohol no es necesario.

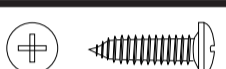


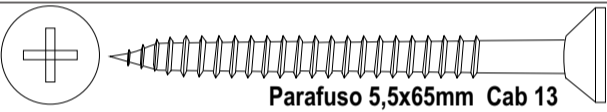

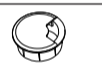
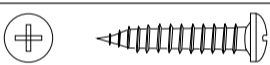

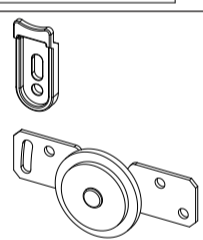

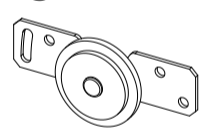

Do not expose the product to sunlight, high temperatures and humidity. Do not drag objects across the surface of the unit (TV, DVD, stereo, decorative objects ...) keep it in a cool dry place.

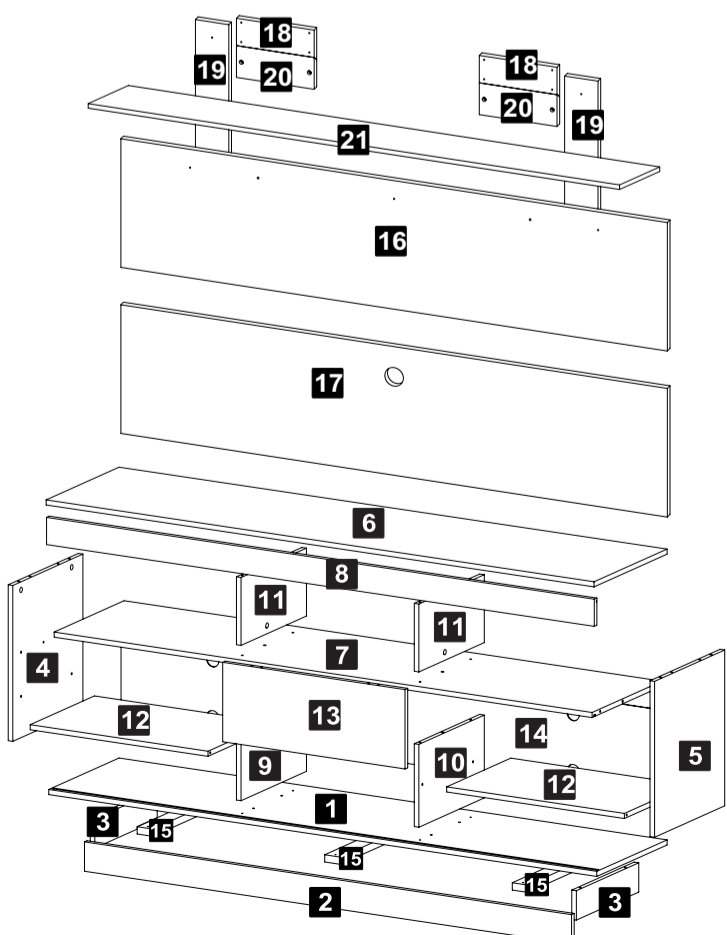
For cleaning, use a dry and soft cloth. Do not use abrasive materials or alcohol.

Lista de Materiais

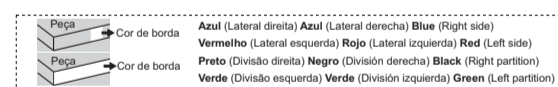
Lista de Materiales/ Hardware List

A		Cavilha	42
B		Minifix	12
C		Tambor	16
D		Tapa Furo Adesivo	04
E		Parafuso Ø3,5x40mm CP	07
H		Parafuso Ø4,0x30mm CP	10
I		Cola	01
J		Prego 8x8	22
K		Haste dupla Minifix Ø7x60mm	02
M		Cantoneira 1"x1"	10
N		Suporte Angular	05

P		Parafuso Ø4,0x14mm CP	34
Q		Buchas	06
R		Rodízio RF40	06
S		Parafuso 5,5x65mm Cab 13	04
T		Buchas Ø8mm	04
U		Passa Fio Ø60mm	01
V		Parafuso Ø4,0x20mm CP	20
W		Junção	01
X		Kit Porta de Correr	01
X1		Guia	
X2		Roldana	
X3		Parafuso Ø3,5x12mm CF	



O número na borda da peça corresponde ao manual.
- Para retirar do número usar Lustra-Móveis ou Alcool em Gel.
- El número en el borde de la pieza coincide con el manual.
- Use alcohol en gel o lustrador para muebles para eliminar los números.
- The number on the edge of the piece matches the manual.
- Use Alcohol Gel or Furniture Polish to remove the numbers.



Descrição	Descripción	Description	Qtyd
1-Base (1368x398x15mm)	1-Base	1-Base	1
2-Rodapé frontal (1200x65x15mm)	2-Rodapié	2- baseboard	1
3-Rodapé lateral (360x65x15mm)	3-Rodapié lateral	3-Side baseboard	2
4-Lateral esquerda (475x399x15mm)	4-Lateral izquierda	4-Left side	1
5-Lateral direita (475x399x15mm)	5-Lateral derecha	5-Right side	1
6-Tampo (1400x415x15mm)	6-Tapa	6-Top	1
7-Prateleira maior (1368x398x15mm)	7-Anaqueil mayor	7-Bigger shelf	1
8-Encabeçamento tampo (1399x80x15mm)	8-Encabezado tapa	8-Top header	1
9-Divisão inferior esq. (242x370x15mm)	9-Division inferior izquierda	9-Left back partition	1
10-Divisão inferior dir. (242x370x15mm)	10-Division inferior derecha	10-Right back partition	1
11-Divisão superior (202x370x15mm)	11-Division superior	11-Upper Partition	2
12-Prateleira menor (451x365x15mm)	12-Anaqueil menor	12-Small shelf	2
13-Porta (466x236x15mm)	13-Puerta	13-Door	1
14-Traseira (1387x269x3mm)	14-Trasera	14-Back	1
15-Travessa rodízio (320x60x25mm)	15-Travesaño ruedecilla	15-Caster crosspiece	3
16-Painel superior (1400x415x15mm)	16-Panel superior	16-Upper panel	1
17-Painel inferior (1400x415x15mm)	17-Panel inferior	17-Lower panel	1
18-Travessa menor (256x105x15mm)	18-Travesaño menor	18-Small crosspiece	2
19-Travessa maior (700x105x15mm)	19-Travesaño mayor	19-Bigger crosspiece	2
20-Travessa parede (256x105x15mm)	20-Travesaño pared	20-Wall crosspiece	2
21-Prateleira (1300x120x15mm)	21-Anaqueil	21-Shelf	1

Assista ao vídeo com dicas de montagem em nosso site: www.artely.com.br

1 Passo
Paso
Step

Rack

A Cavilha 08 **B** Minifix Ø7x30mm 06 **H** Parafuso Ø4,0x30mm CP 06

2 Passo
Paso
Step

Colocar o parafuso centralizado no furo oblongo para poder ajustar.

Utiliza o gabarito da ultima folha para fixar o kit porta de correr.

X1 Guia 02 **X2** Roldana 02 **X3** Parafuso Ø3,5x12mm CF 06

3 Passo
Paso
Step

(2x)

+ou- 1mm da borda

A Cavilha 12 **M** Cantoneira 1"x1" 06 **P** Parafuso Ø4,0x14mm CP 06

4 Passo
Paso
Step

A Cavilha 20 **B** Minifix Ø7x30mm 06 **M** Cantoneira 1"x1" 02 **P** Parafuso Ø4,0x14mm CP 02

5 Passo
Paso
Step

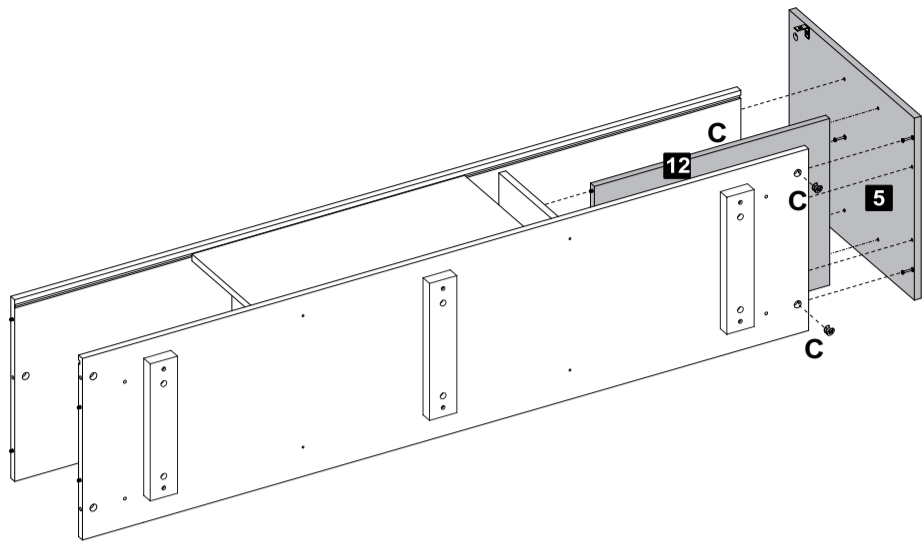
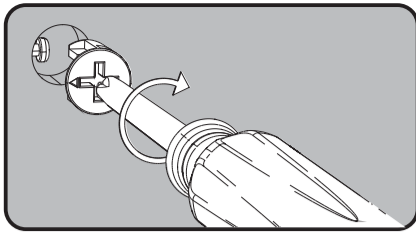
C Tambor 02 **D** Tapa Furo Adesivo 02 **K** Haste dupla Ø7x60mm 02

6 Passo
Paso
Step

Encaixar a porta com a roldana para baixo.

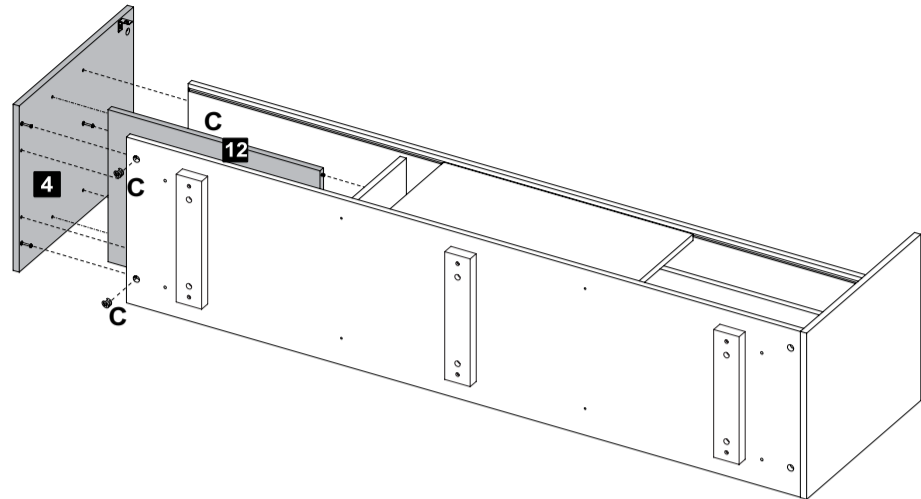
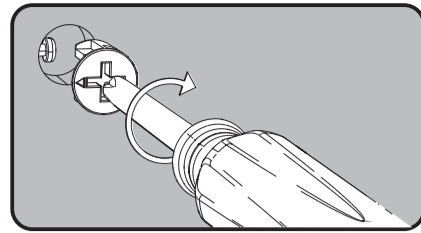
E Parafuso Ø3,5x40mm CP 04

7
Passo
Paso
Step



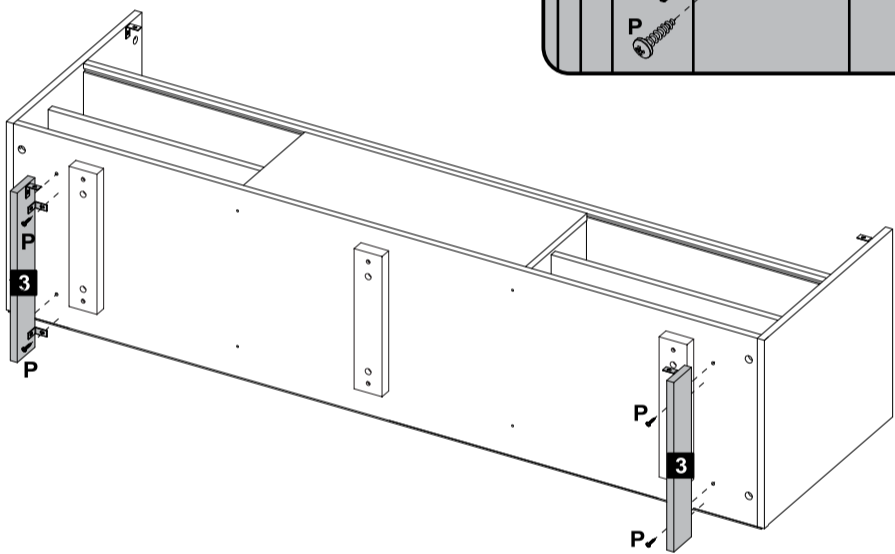
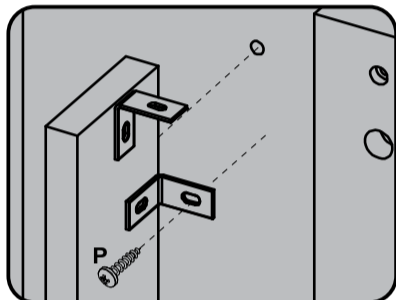
C  Tambor 03

8
Passo
Paso
Step



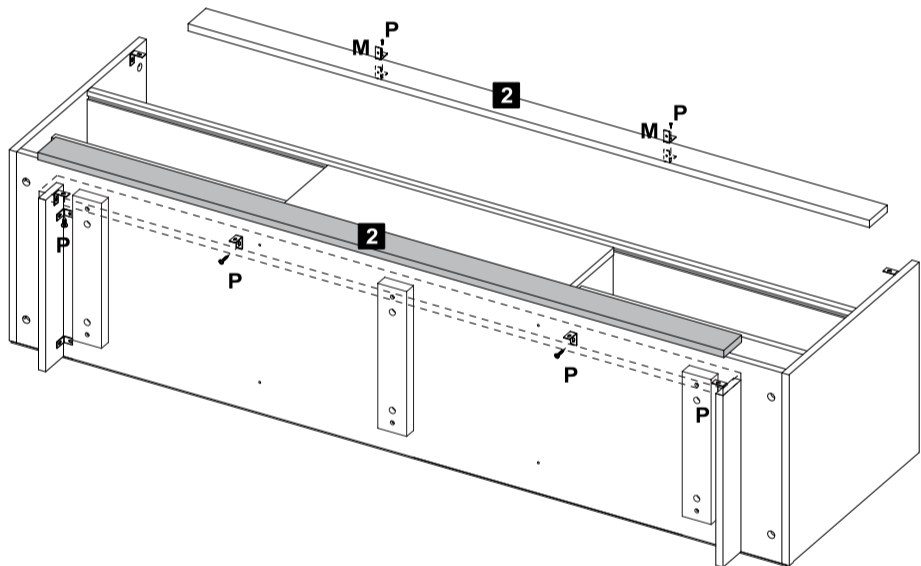
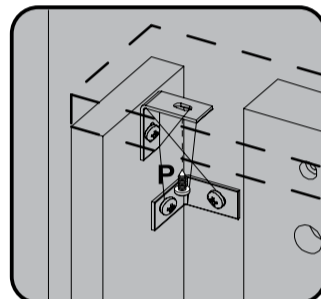
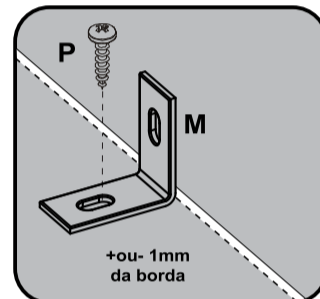
C  Tambor 03

9
Passo
Paso
Step



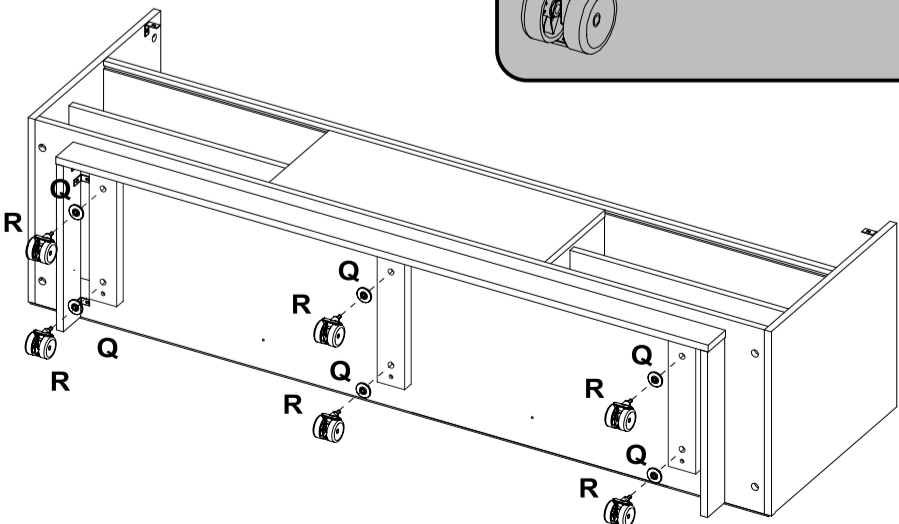
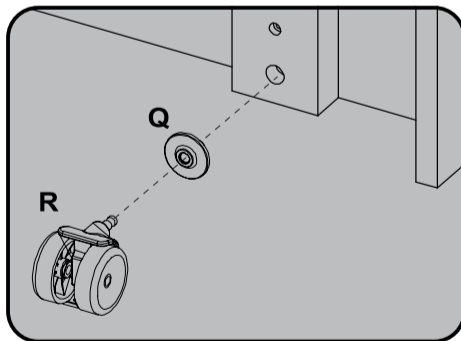
P  Parafuso Ø4,0x14mm CP 04

10
Passo
Paso
Step



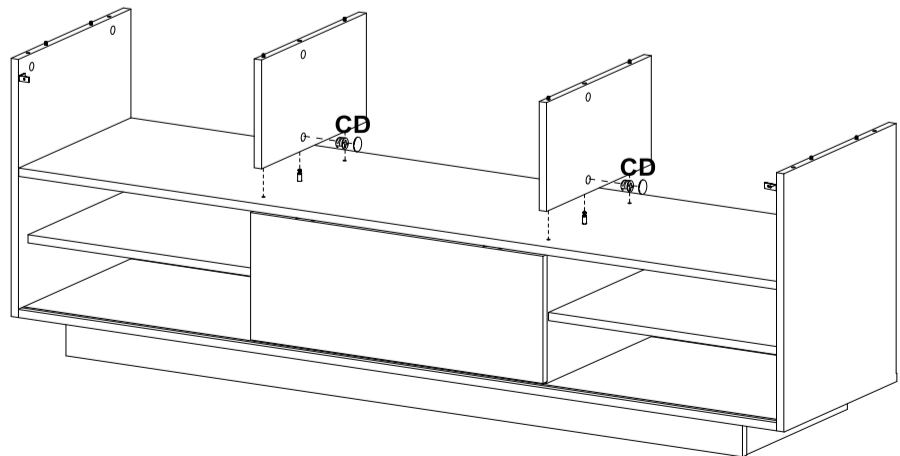
M  Cantoneira 1"x1" 02 P  Parafuso Ø4,0x14mm CP 06

11
Passo
Paso
Step




Q  Bucha 06 R  Rodizio RF40 06

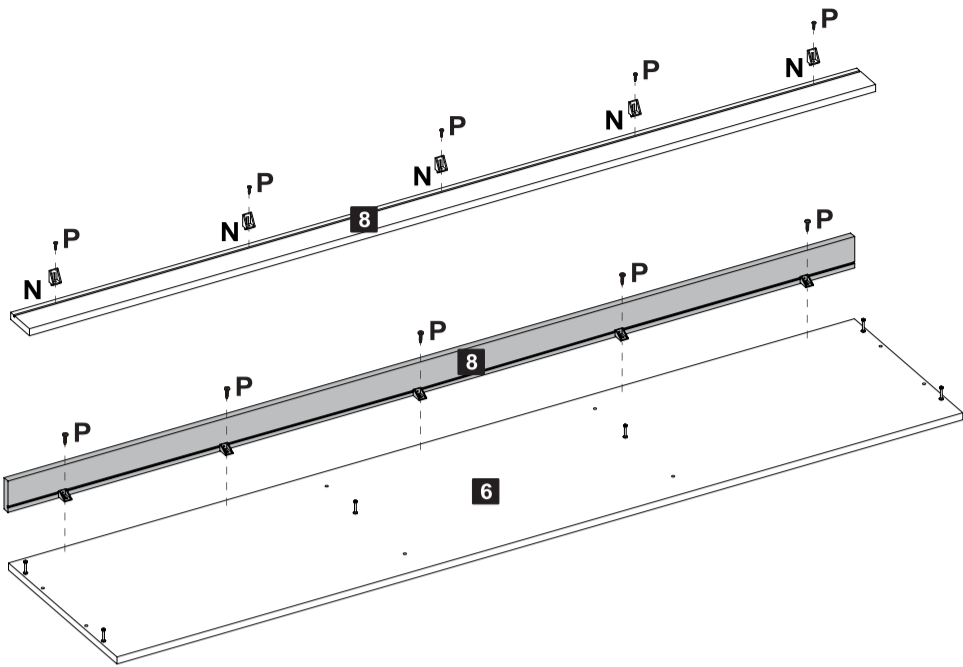
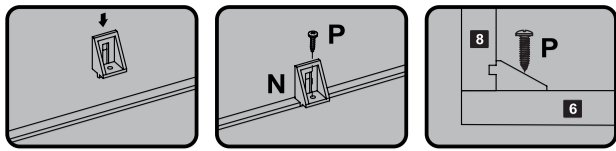
12
Passo
Paso
Step



C  Tambor 02 D  Tapa Furo Adesivo 02

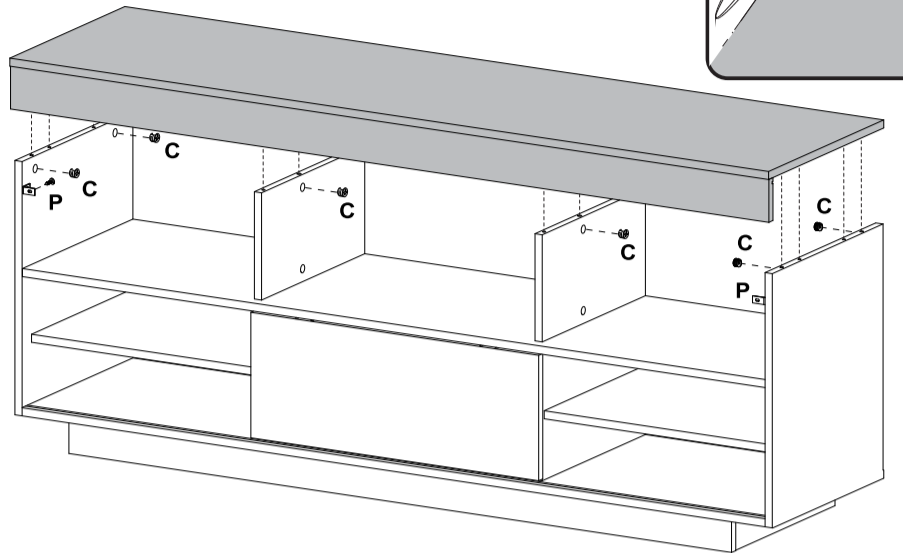
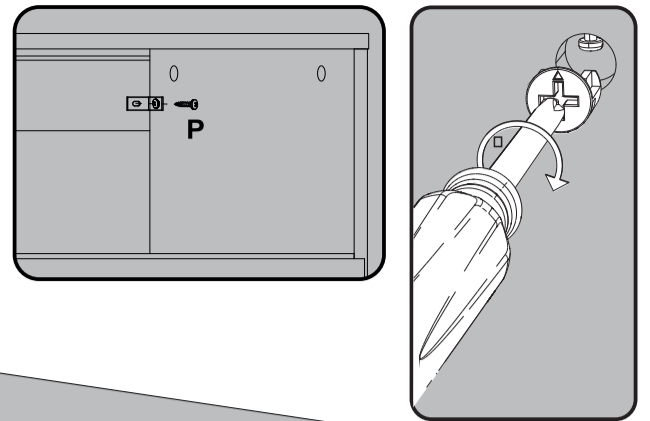
 Após colocar a bucha na travessa, encaixar o rodizio usando uma determinada força até dar um "CLICK".

13 Passo
Paso
Step



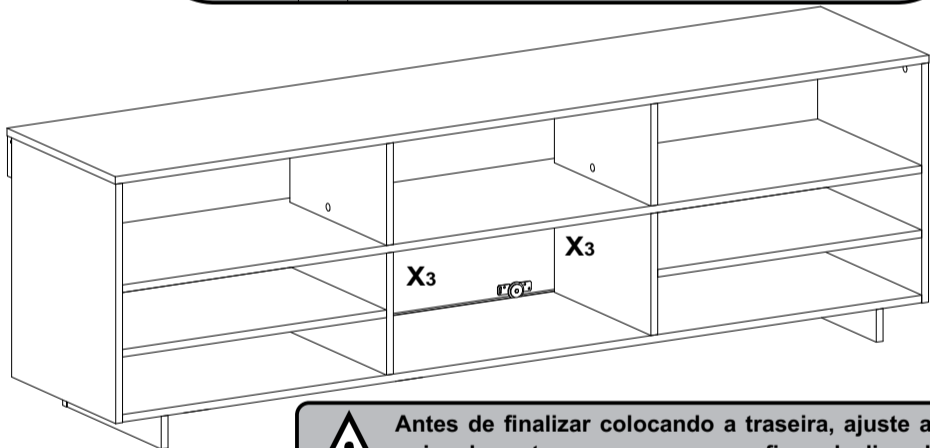
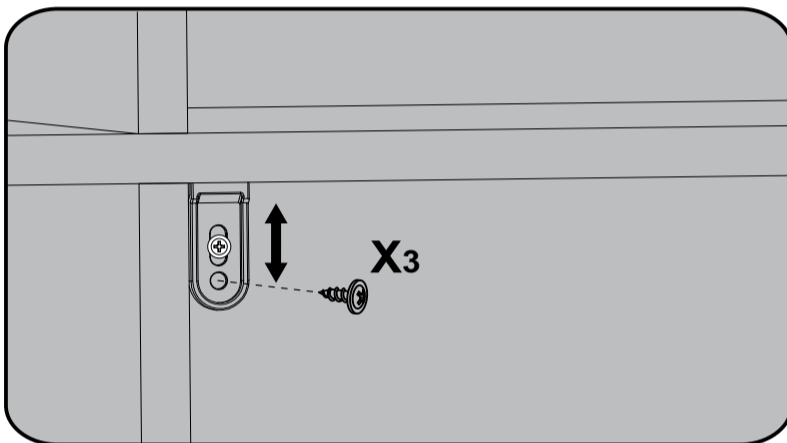
N Suporte Angular 05 P Parafuso Ø4,0x14mm CP 10

14 Passo
Paso
Step



C Tambor 06 P Parafuso Ø4,0x14mm CP 02

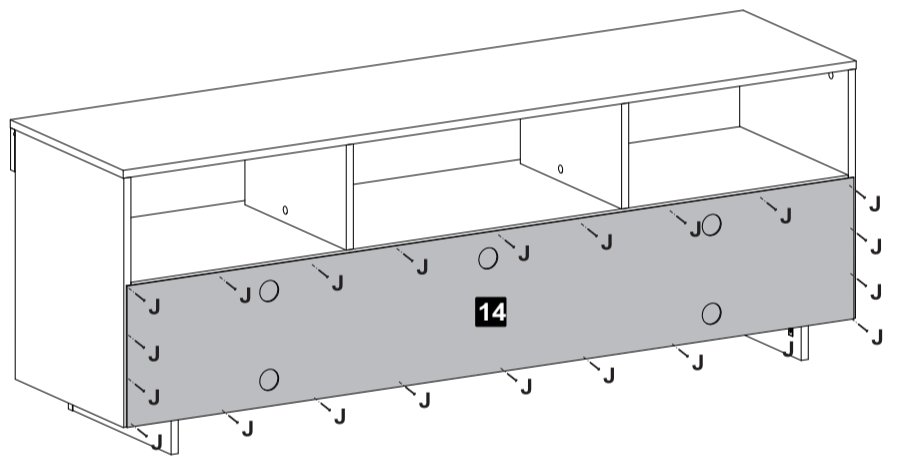
15 Passo
Paso
Step



X3 Parafuso Ø3,5x12mm CF 02

⚠ Antes de finalizar colocando a traseira, ajuste as guias da porta para que a mesma fique deslizando corretamente, por final fixa por completo.

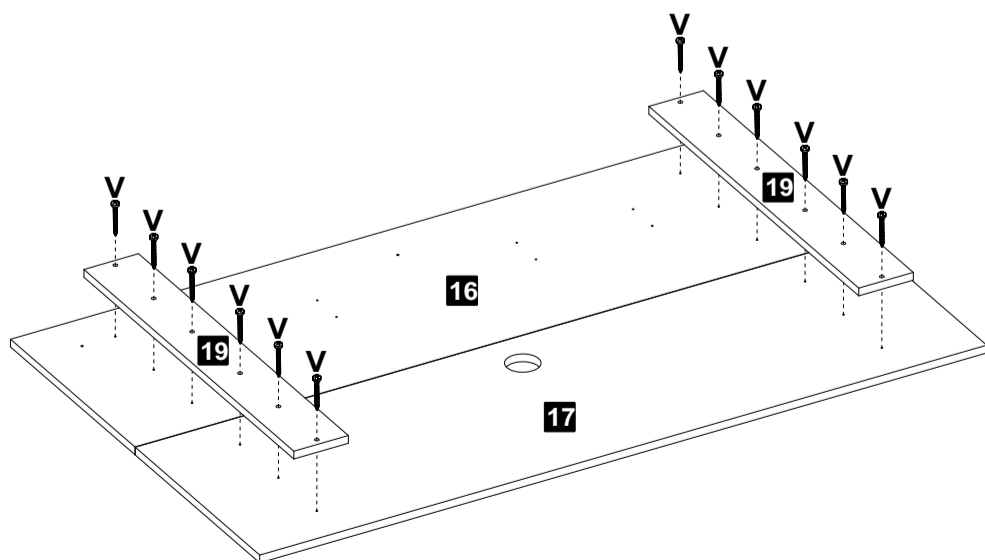
16 Passo
Paso
Step



J Tambor 22

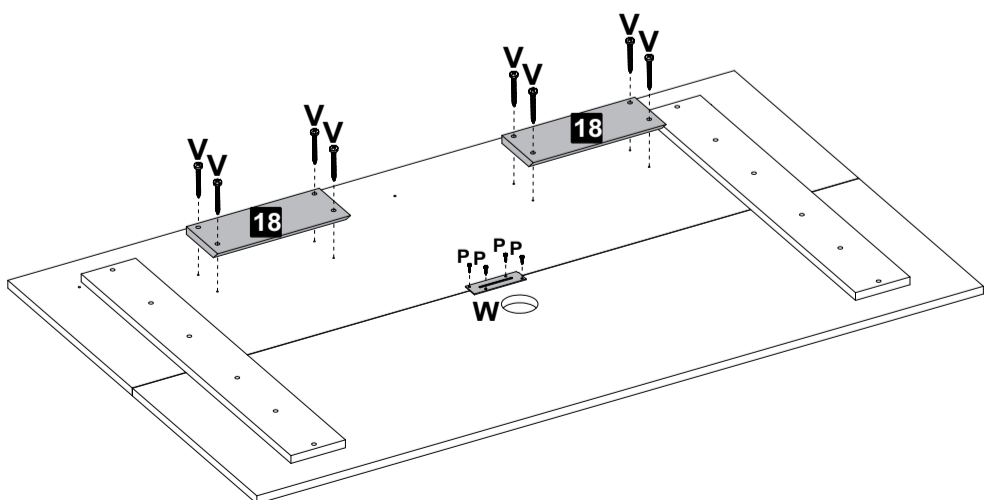
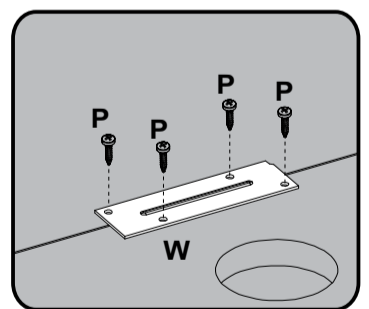
17 Passo
Paso
Step

Painel



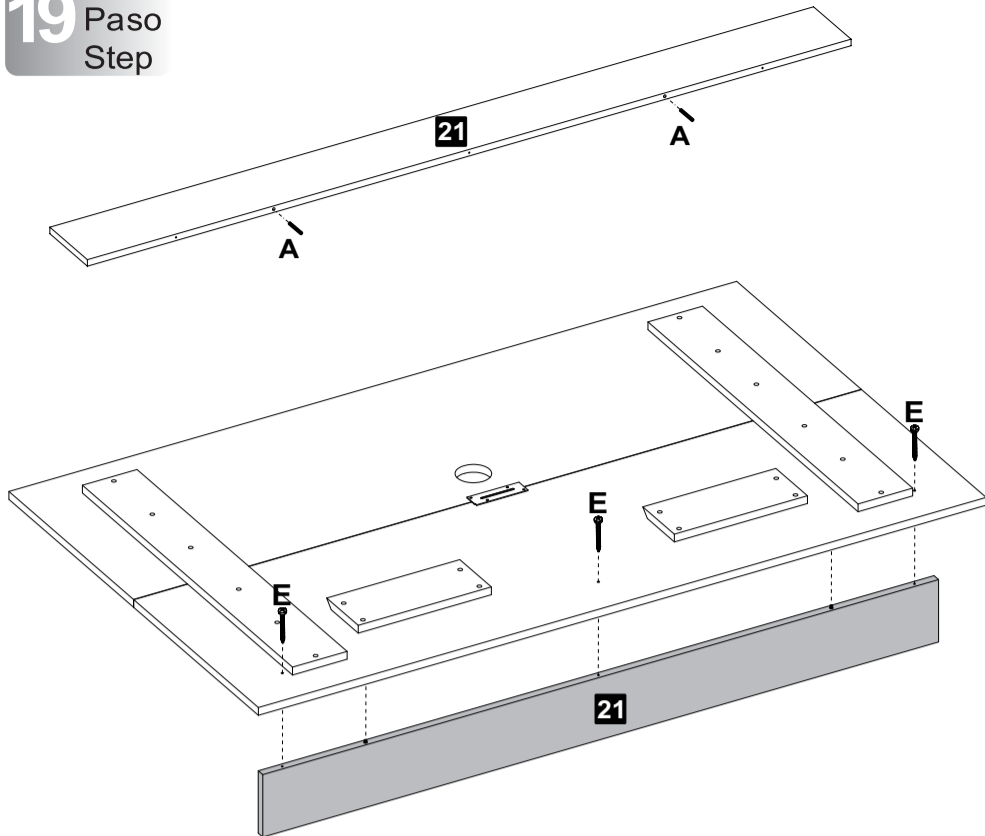
V Parafuso Ø4,0x20mm CP 12

18 Passo
Paso
Step



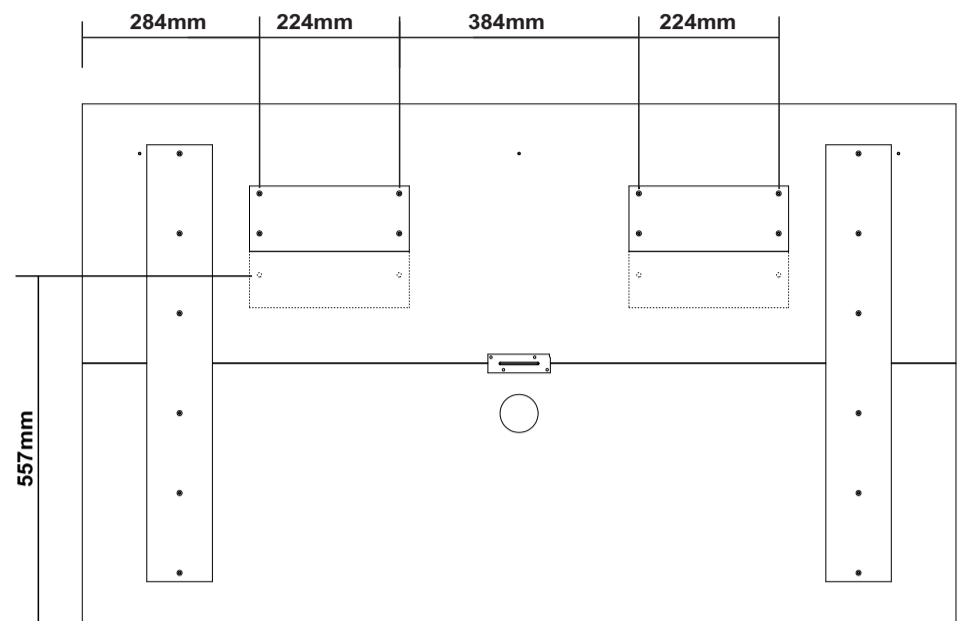
P Parafuso Ø4,0x14mm CP 04 V Parafuso Ø4,0x20mm CP 08 W Junção 01

19 Passo
Paso
Step



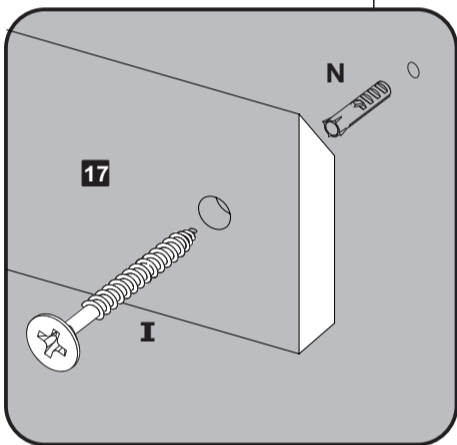
A Cavilha 02 E Parafuso Ø3,5x40mm CP 03

20 Passo
Paso
Step



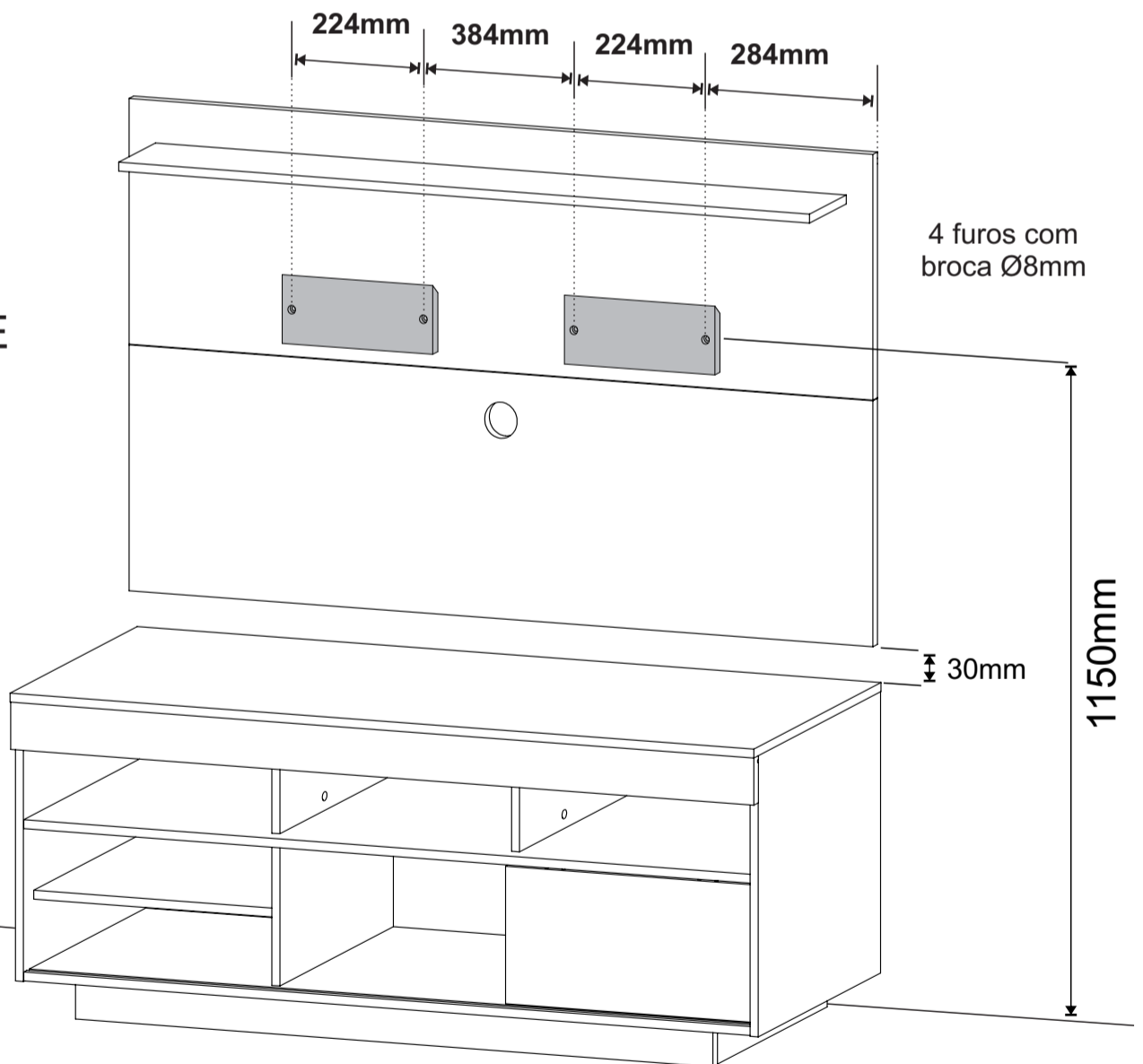
21 Passo
Paso
Step

Esquema de furação da parede



PAREDE

PAREDE



PISO

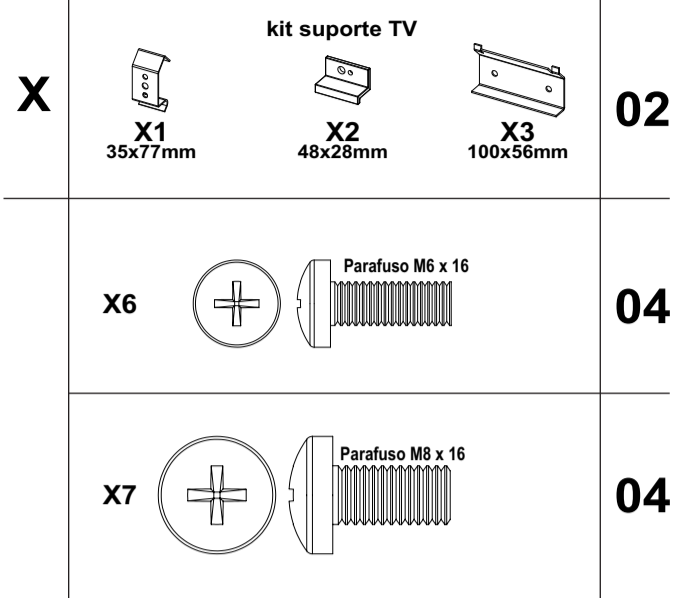
Obs: Deixar as travessas na parede niveladas

Ex:

Se você quer que o painel fique a 30mm do Rack Roma altura do furo = 1150mm

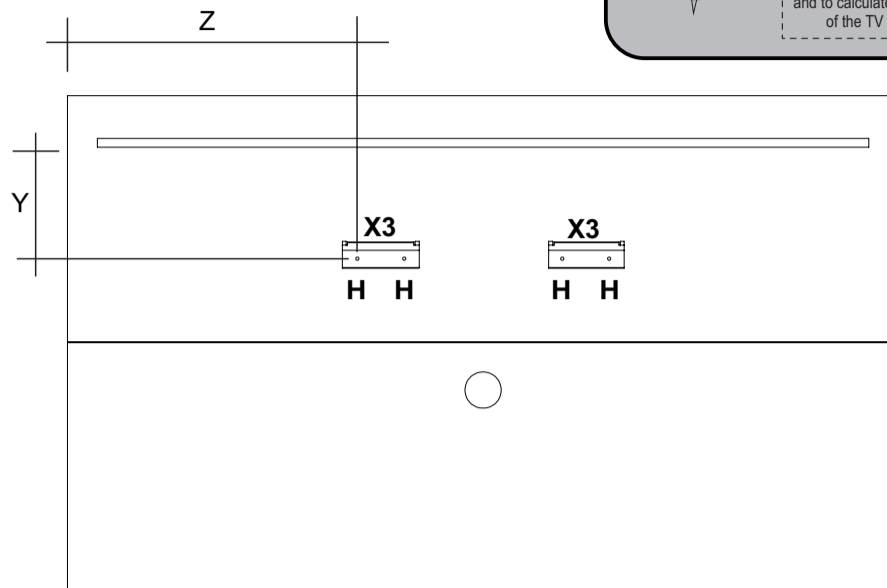
I Parafuso 5,5x60mm Cab 13 06 N Bucha Ø8mm 06

22 Passo
Paso
Step



Para facilitar a fixação do Suporte Universal, enviamos 2 modelos de parafusos que estão de acordo com os padrões mais usados pelos principais fabricantes de TVs LCD / LED / PLASMA / 3D do mercado. Caso nenhum dos 2 modelos se encaixe adequadamente ao seu televisor, adquira o parafuso compatível com sua TV em qualquer loja de ferragens. Para evitar danos à sua TV, não aperte demasiadamente os parafusos.

23 Passo
Paso
Step



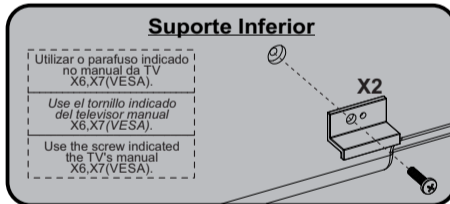
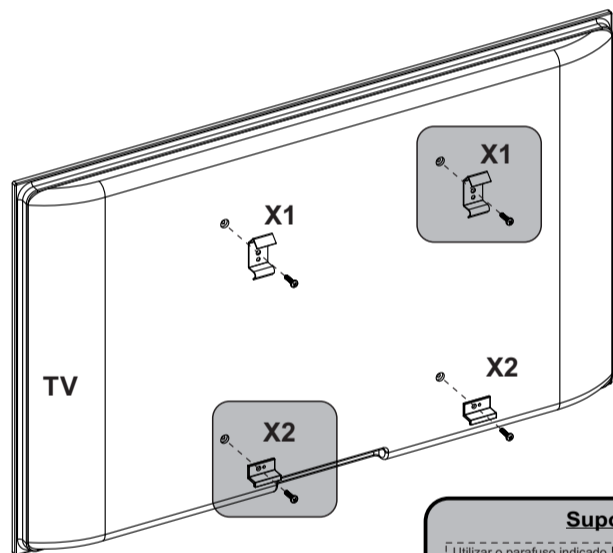
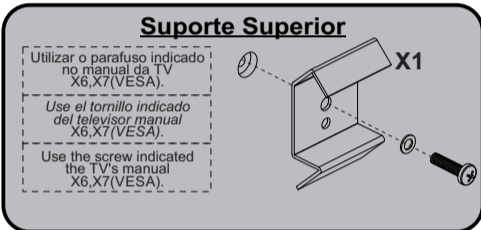
Utilizar a Norma VESA do manual da TV, para calcular a centralização e altura da TV no painel.

Usando el manual del estándar VESA TV, centralización y para calcular la altura del panel de TV.

Using the VESA standard TV's manual, centralization and to calculate the height of the TV panel.

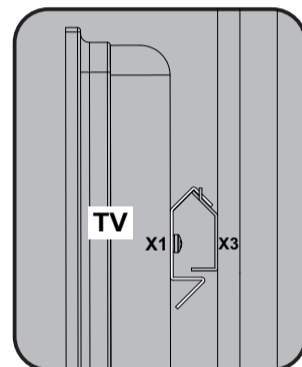
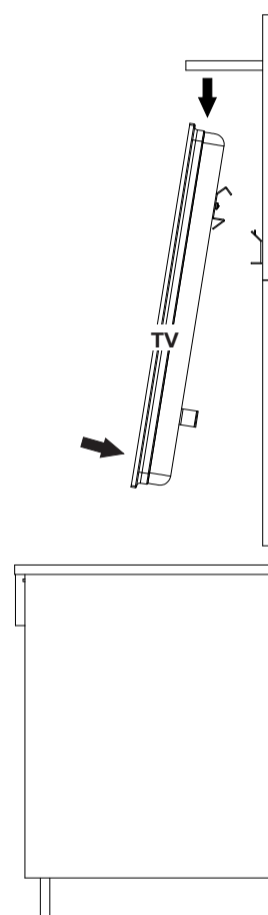
H Parafuso 04, 0x30mm CP **04** X3 Kit Suporte TV **02**

24 Passo
Paso
Step



X1 Kit Suporte TV **2**
X2 Kit Suporte TV **2**

25 Passo
Paso
Step



Garantia

Este certificado de Garantia é uma vantagem adicional oferecida ao consumidor, porém para que o mesmo tenha validade é imprescindível que seja apresentada a NOTA FISCAL de compra do produto.

Com este produto, a **Artely** tem como objetivo atender plenamente o proprietário-consumidor, proporcionando a garantia na forma aqui estabelecida, pelo período de três meses a partir da data da nota fiscal de compra. A **Artely** restringe a sua responsabilidade à substituição gratuita das peças defeituosas, em caso de defeitos ou avarias devidamente constatados como sendo de fabricação, durante a vigência desta garantia.

A **Artely** declara a garantia nula e sem efeito se o produto for alterado, adulterado, molhado ou consertado e ainda pela prática de montagem inadequada ou mau uso. Também será considerada nula em casos de força maior, como aqueles causados por agentes da Natureza (chuvas, incêndios, excesso de umidade...) e eventos externos como objetos arrastados sobre a superfície do móvel (ex.: TV, DVD, aparelho de som, objetos decorativos...).

Para exercer seus direitos de comprador é importante que antes de montar seu produto você leia com atenção as instruções de cada passo do manual de montagem que acompanha o móvel.

Caso o produto não esteja em conformidade, entre em contato com a loja onde efetuou a compra ou com o nosso Serviço de Atendimento ao Cliente através do e-mail assistencia@artely.com.br ou pelo telefone 41 3381 5000 e faça sua reclamação, apontando os defeitos técnicos observados, que teremos o maior prazer em atendê-lo. Para agilizar o seu atendimento, tenha sempre em mãos o manual de montagem com os respectivos números das peças defeituosas, conforme descritas no manual.



ARTELY MÓVEIS LTDA
ALAMEDA ARPO, 2333
CEP / ZIP CODE: 83010-290
SÃO JOSÉ DOS PINHAIS
CURITIBA - PR - BRASIL
Fone / Fax: 41 3381-5000
Phone Number: 55 41 3381-5000
e-mail: artely@artely.com.br
www.artely.com.br

Gabarito da Porta / Rack c/ Painel Roma

