

Paine Essence II

Paine Essence II / Essence II Panel
Versão 1.2 / Versión 1.2 / Version 1.2

www.artely.com.br

Conservação e Limpeza

Conservación y Limpieza Conservation and Cleaning

Não expor o produto ao sol, altas temperaturas e umidade. Não arrastar objetos sobre a superfície do móvel (ex.: TV, DVD, aparelho de som, objetos decorativos...) e manter em local seco e arejado.

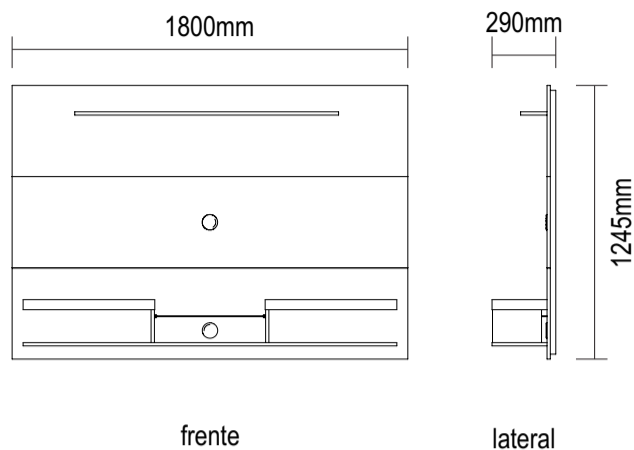
Para a limpeza, utilizar um pano seco e macio. Não é necessário o uso de materiais abrasivos ou álcool.

No exponga el producto a la luz solar, las altas temperaturas y la humedad. No arrastre los objetos a través de la superficie de la unidad (por ejemplo, TV, DVD, equipo de música, objetos de decoración ...) Mantener en un lugar fresco y seco.

Para la limpieza, utilizar un paño seco y suave. El uso de materiales abrasivos o del alcohol no es necesario.

Do not expose the product to sunlight, high temperatures and humidity. Do not drag objects across the surface of the unit (TV, DVD, stereo, decorative objects ...) keep it in a cool dry place.

For cleaning, use a dry and soft cloth. Do not use abrasive materials or alcohol.

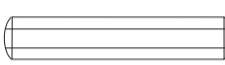
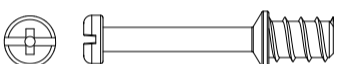
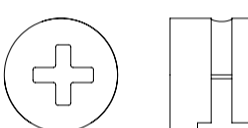

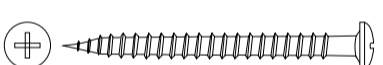




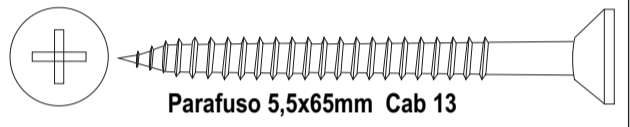
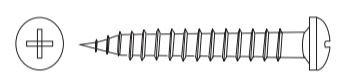
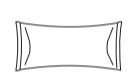
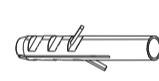
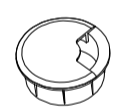
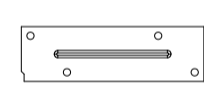
frente

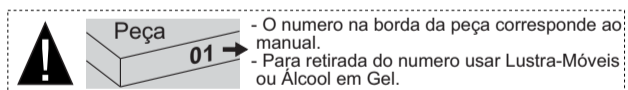
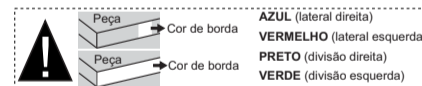
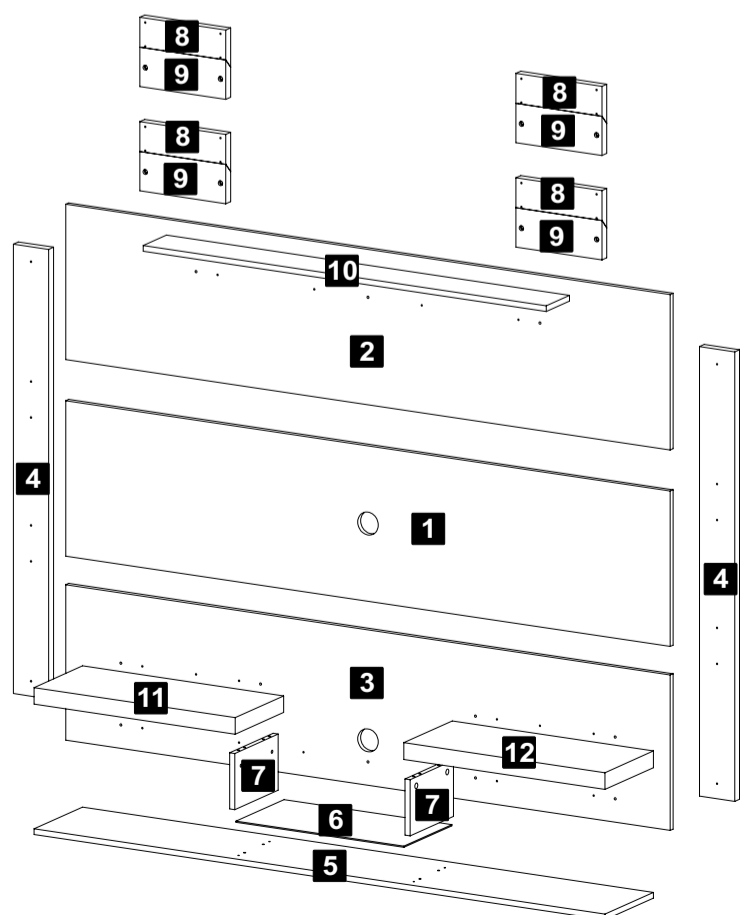
lateral



Lista de Materiais Lista de Materiales/ Hardware List

A		Cavilha	20
B		Minifix	04
C		Tambor	04
D		Tapa Furo Adesivo	04
E		Parafuso Ø3,5x40mm CP	20
F		Suporte Dot para vidro 3mm	04
H		Parafuso Ø4,0x14mm CP	08

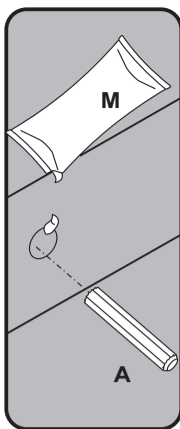
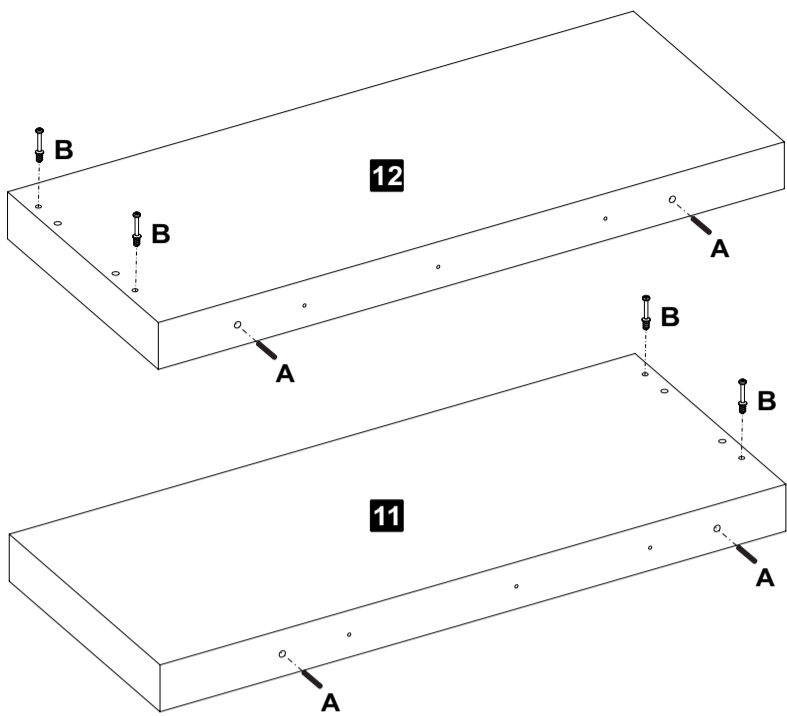
I		Parafuso 5,5x65mm Cab 13	08
J		Parafuso Ø4,0x30mm CP	32
M		Cola	01
N		Bucha Ø8mm	08
O		Passa Fio Ø60mm	02
P		Junção	02



Descrição	Descripción	Description	Qty
1-Paine central (1800x415x15mm)	1-Panel central	1-Central panel	1
2-Paine superior (1800x415x15mm)	2-Panel superior	2-Upper panel	1
3-Paine Inferior (1800x415x15mm)	3-Panel inferior	3-Bottom panel	1
4-Travessa maior (1200x105x25mm)	4-Travesaño maior	4-Lager crosspiece	2
5-Prateleira (1700x250x15mm)	5-Anaqueel	5-Shelf	1
6-Prateleira vidro (498x248x3mm)	6-Anaqueel Vidrio	6-Glass shelf	1
7-Lateral (150x224x15)	7-Lateral	7-Side	2
8-Travessa menor (256x105x25mm)	8-Travesaño menor	8-Small crosspiece	4
9-Travessa parede (256x105x25mm)	9-Travesaño pared	9-Wall crosspiece	4
10-Prateleira superior (1200x120x15mm)	10-Anaqueel superior	10-Upper shelf	1
11-Tampo esquerdo (599x250x50mm)	11-Tapa izquierda	11-Left top	1
12-Tampo direito (599x250x50mm)	12-Tapa derecha	12-Righth top	1

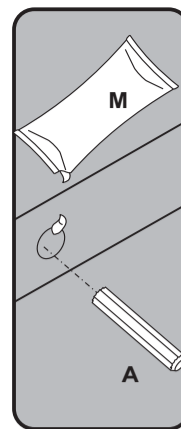
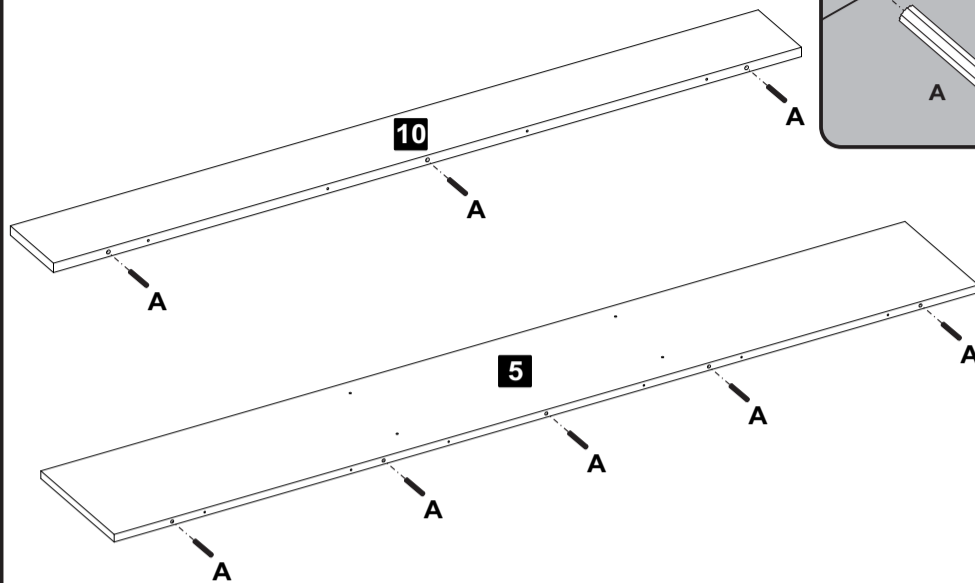
Assista ao vídeo com dicas de montagem em nosso site: www.artely.com.br

1 Passo
Paso
Step



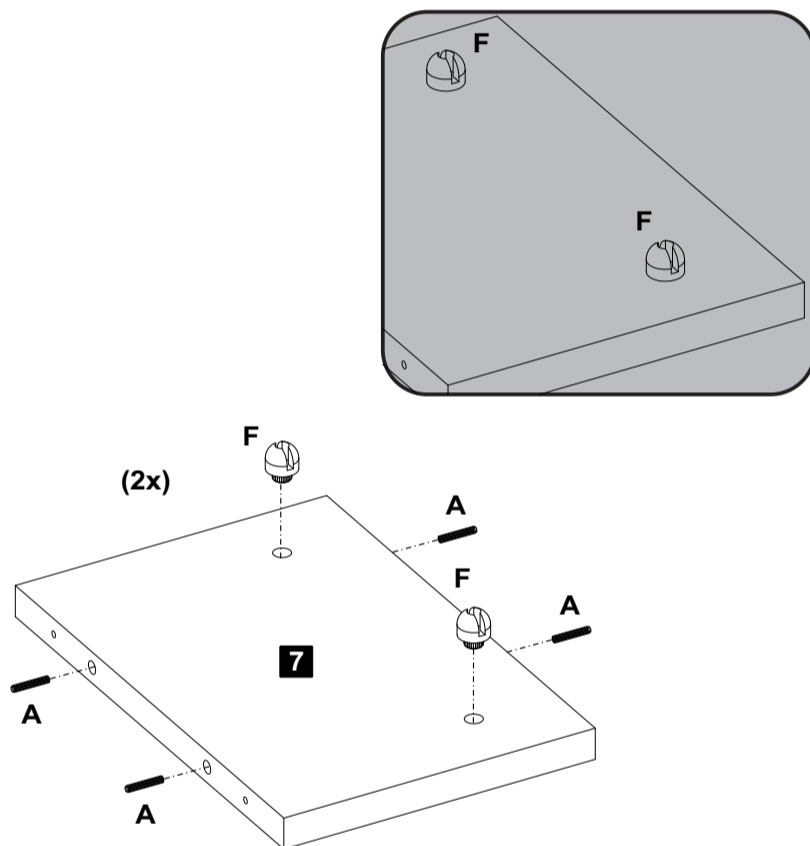
A Caviha 04 B Minifix Ø7x30mm 04

2 Passo
Paso
Step



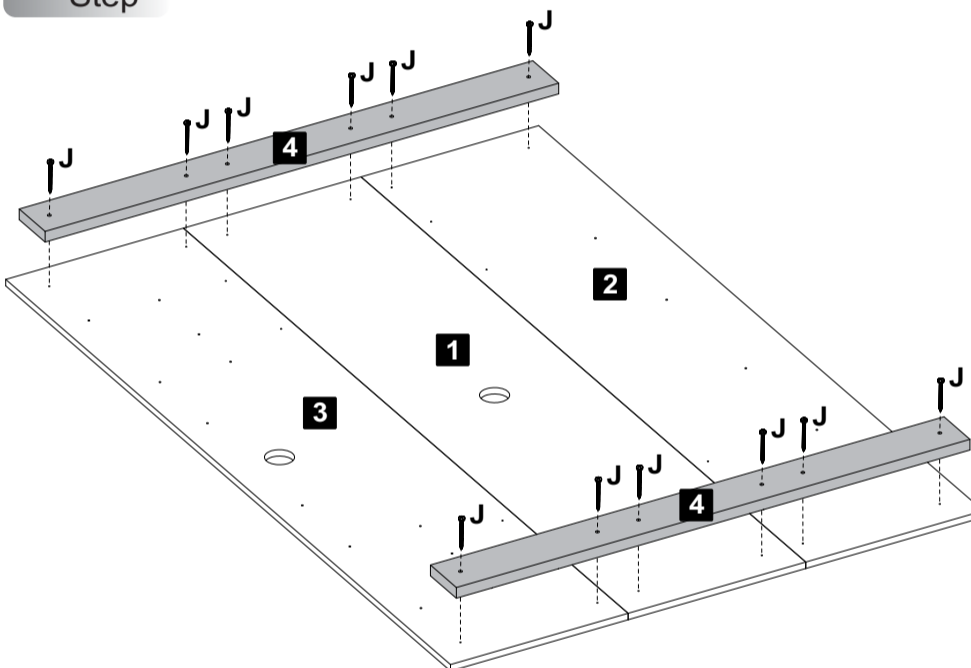
A Caviha 08

3 Passo
Paso
Step



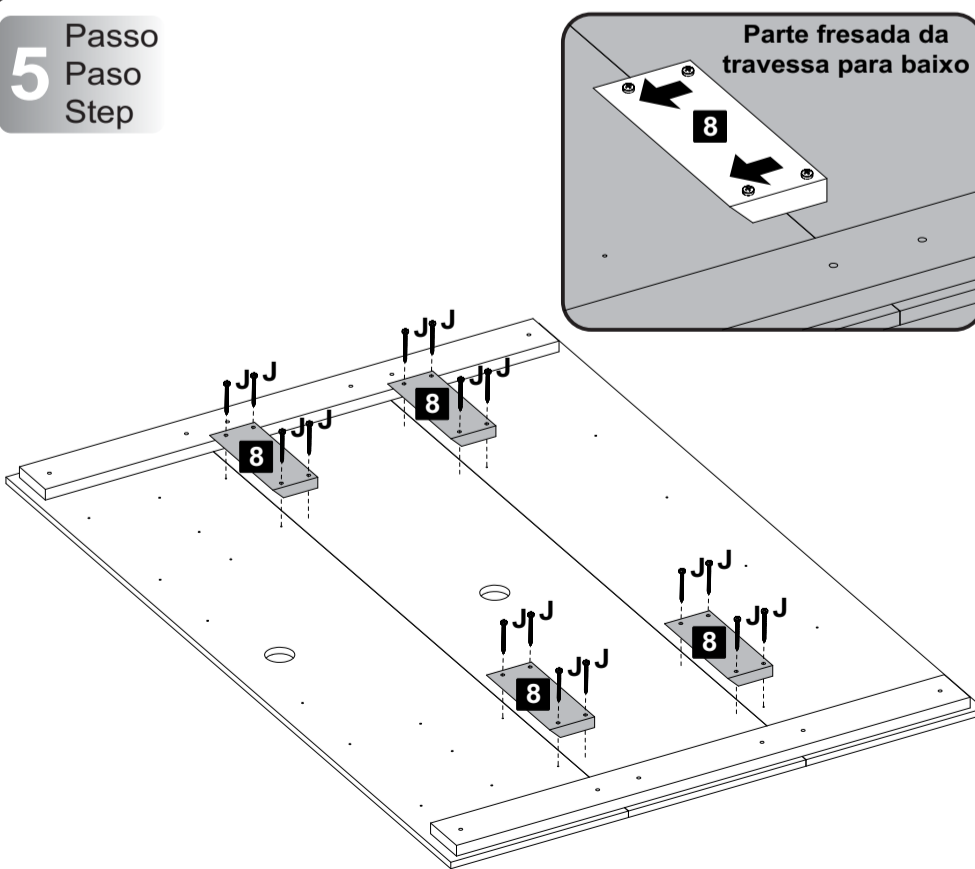
A Caviha 08 F Suporte Dot para vidro 3mm 04

4 Passo
Paso
Step



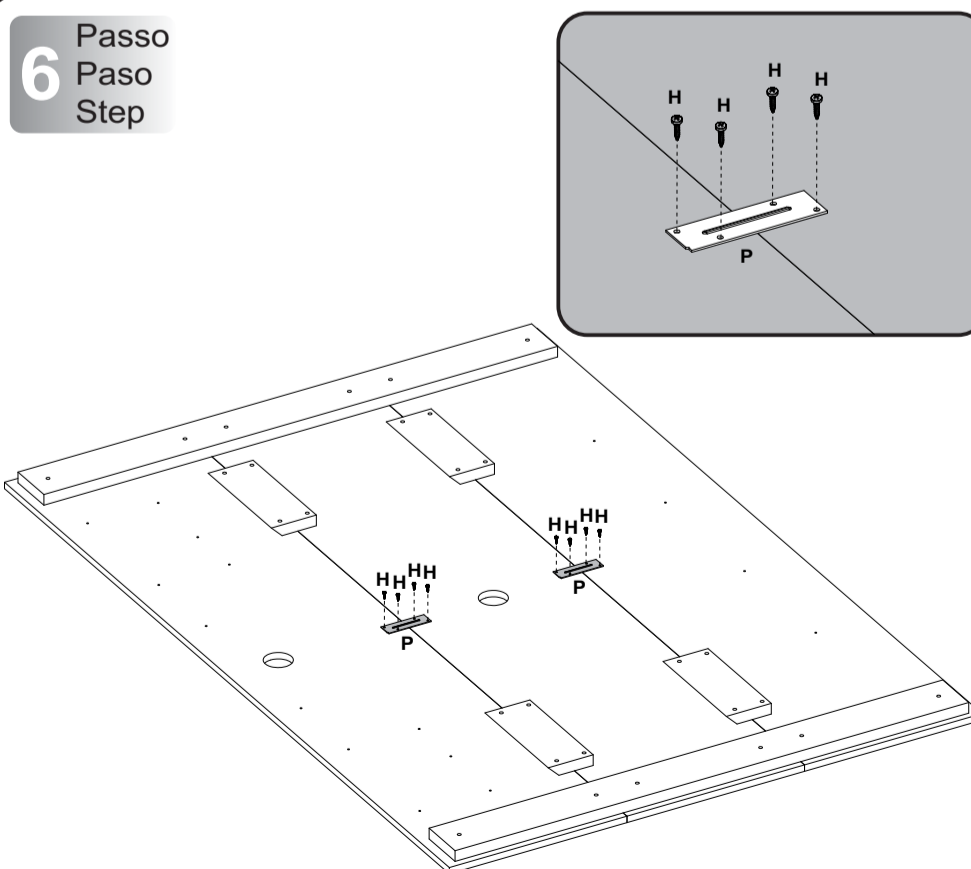
J Parafuso Ø4,0x30mm CP 12

5 Passo
Paso
Step



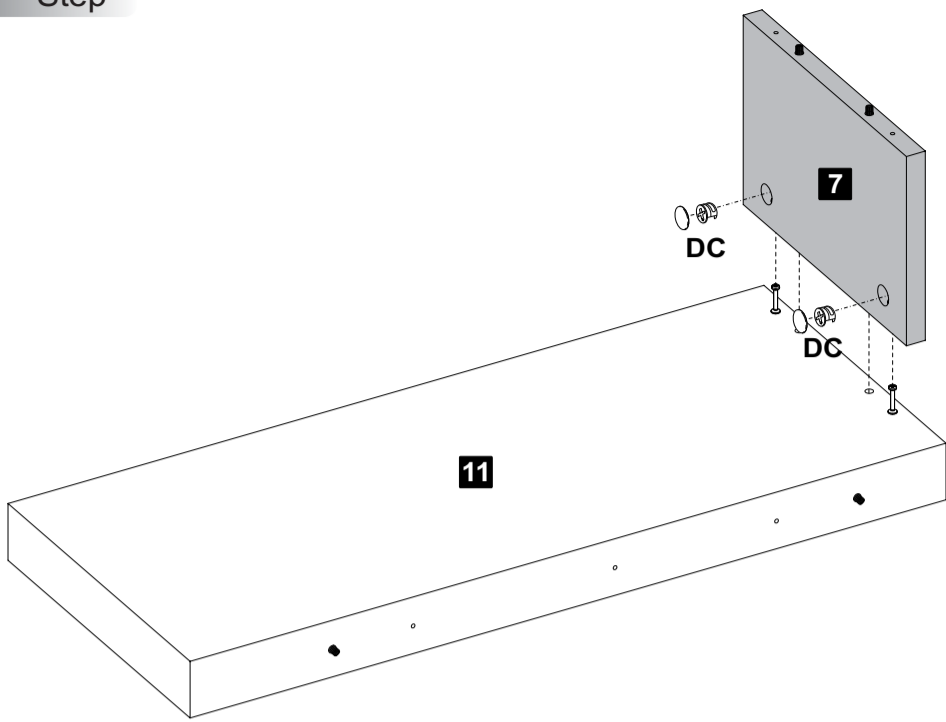
J Parafuso Ø4,0x30mm CP 16

6 Passo
Paso
Step

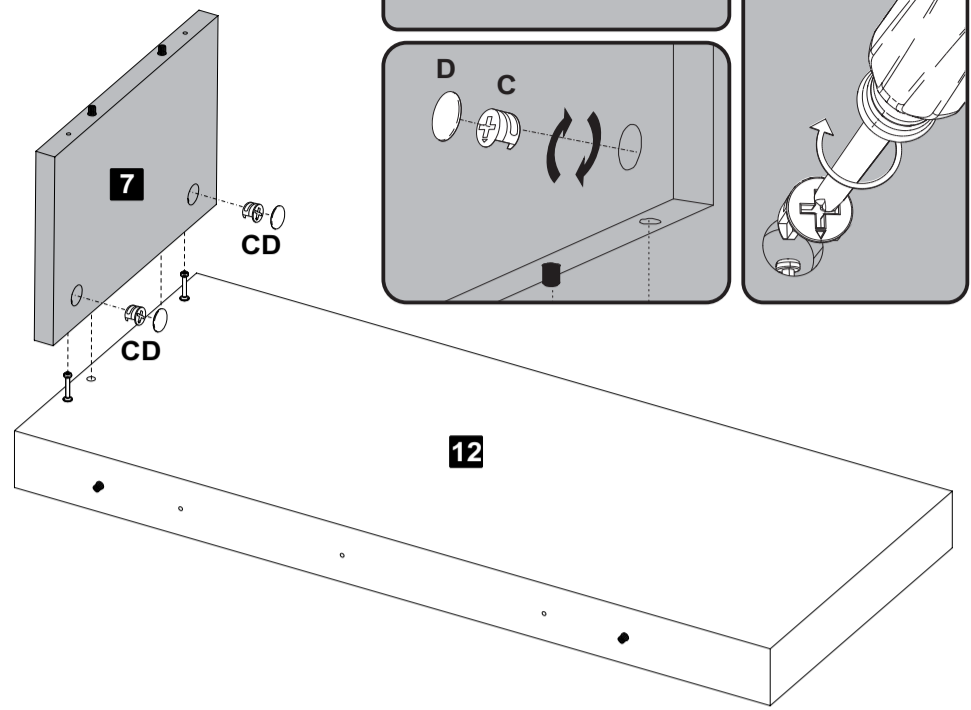
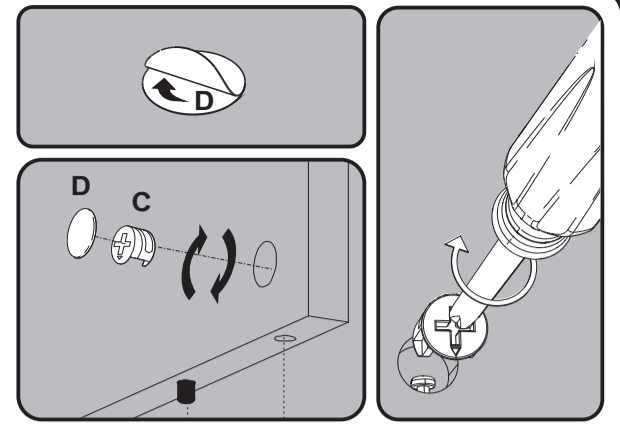


H Parafuso Ø4,0x14mm CP 08 P Junção 02

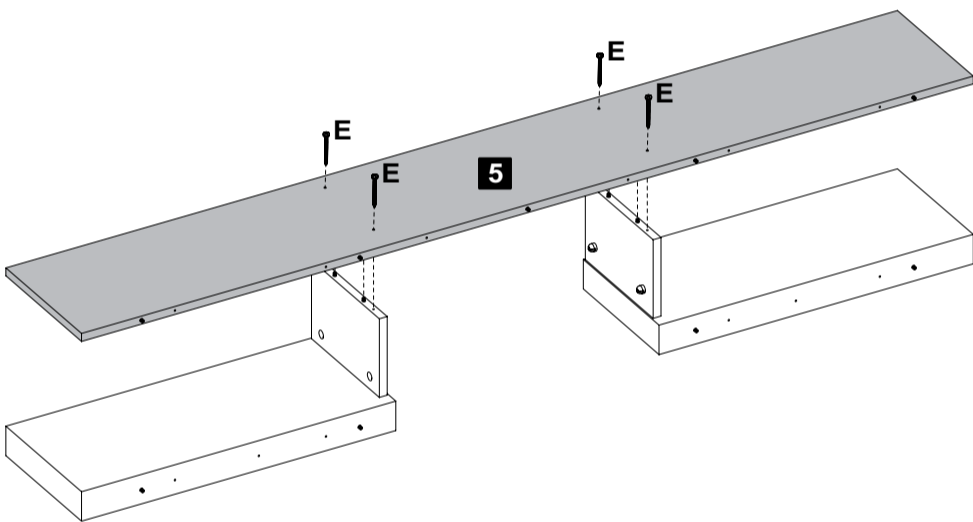
7
Passo
Paso
Step



C Tambor 04 D Tapa Furo Adesivo 04

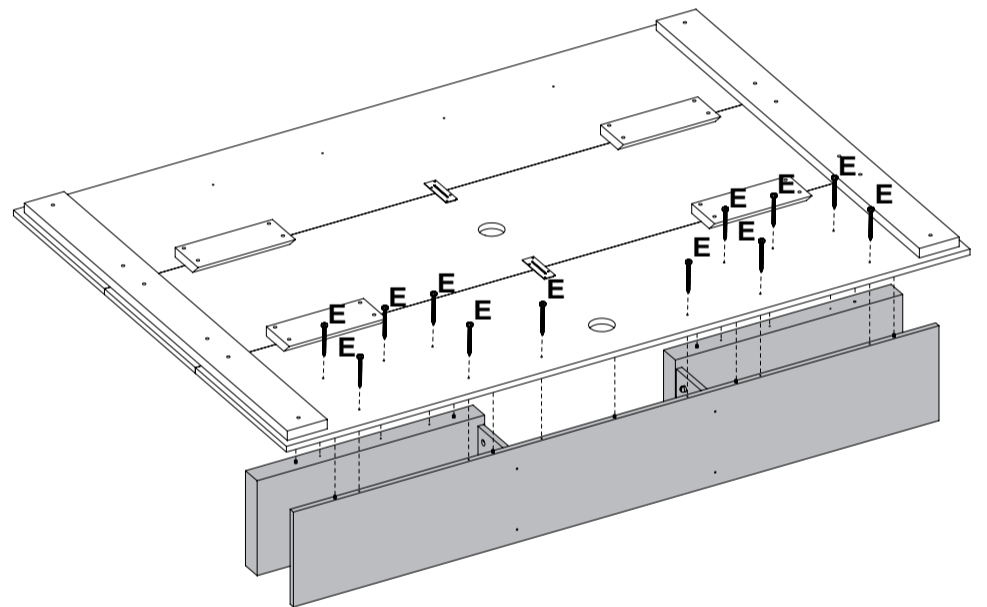


8
Passo
Paso
Step



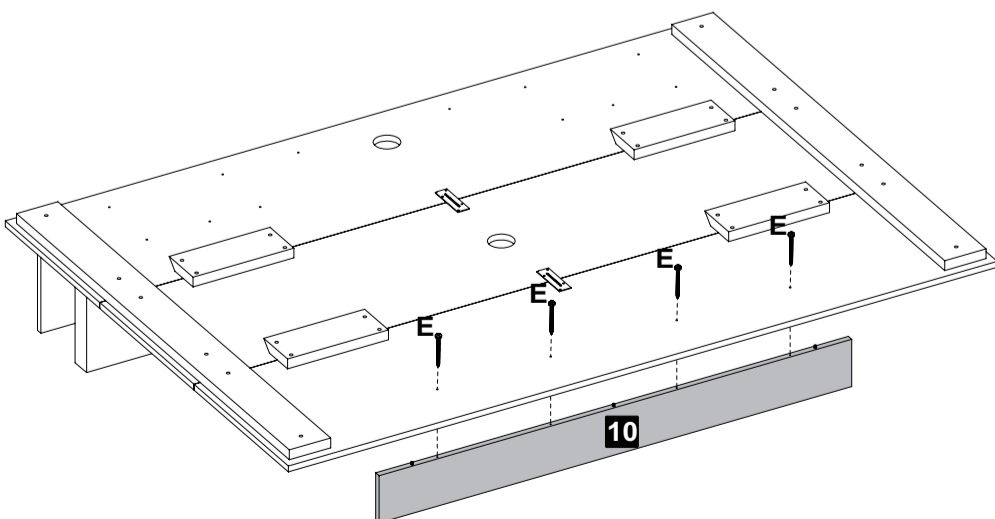
E Parafuso Ø3,5x40mm CP 04

9
Passo
Paso
Step



E Parafuso Ø3,5x40mm CP 12

10
Passo
Paso
Step



E Parafuso Ø3,5x40mm CP 04

11
Passo
Paso
Step

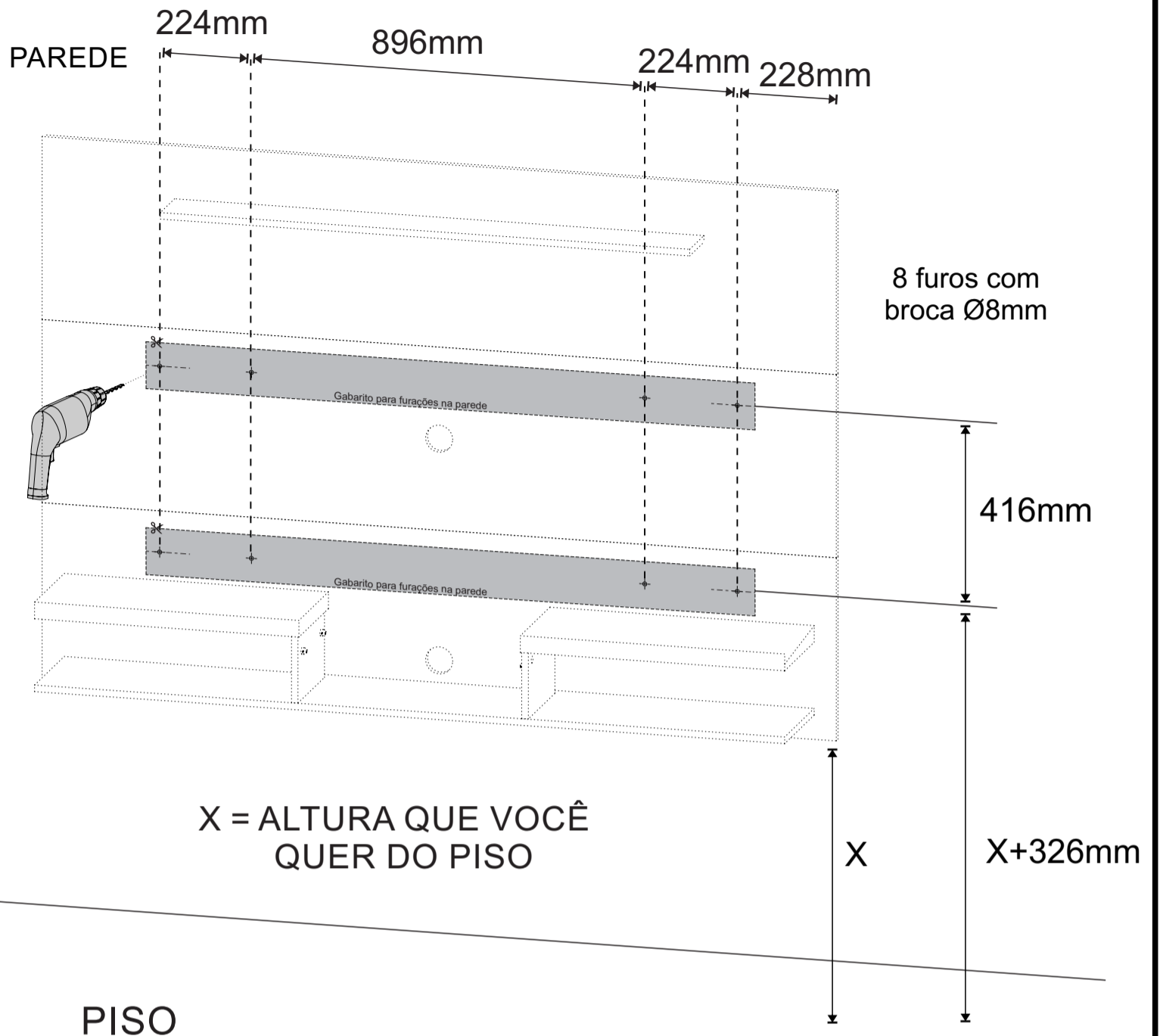
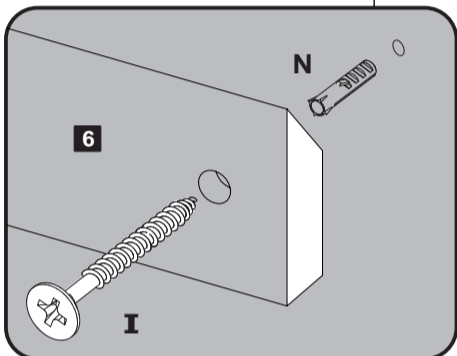
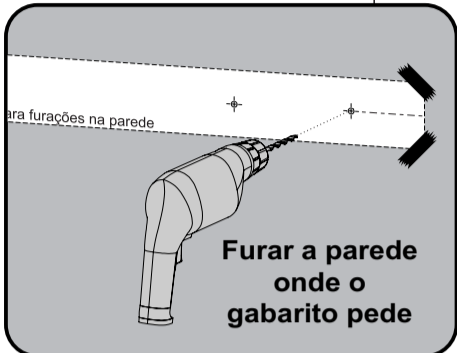
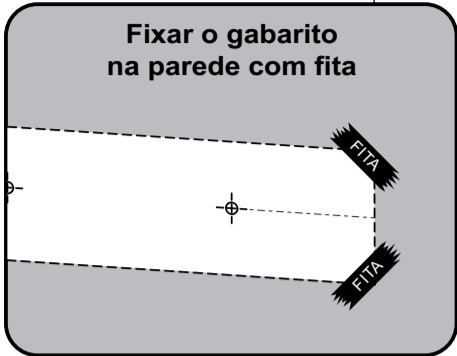
Q	Q1 35x77mm	Q2 48x28mm	Q3 100x56mm	2
Q6	Parafuso M6 x 16			4
Q7	Parafuso M8 x 16			4



Para facilitar a fixação do Suporte Universal, enviamos 2 modelos de parafusos que estão de acordo com os padrões mais usados pelos principais fabricantes de TVs LCD / LED / PLASMA / 3D do mercado. Caso nenhum dos 2 modelos se encaixe adequadamente ao seu televisor, adquira o parafuso compatível com sua TV em qualquer loja de ferragens. Para evitar danos à sua TV, não aperte demasiadamente os parafusos.

12
Passo
Paso
Step

Esquema de furação da parede com gabarito impresso na caixa



X = ALTURA QUE VOCÊ QUER DO PISO

PAREDE

PISO

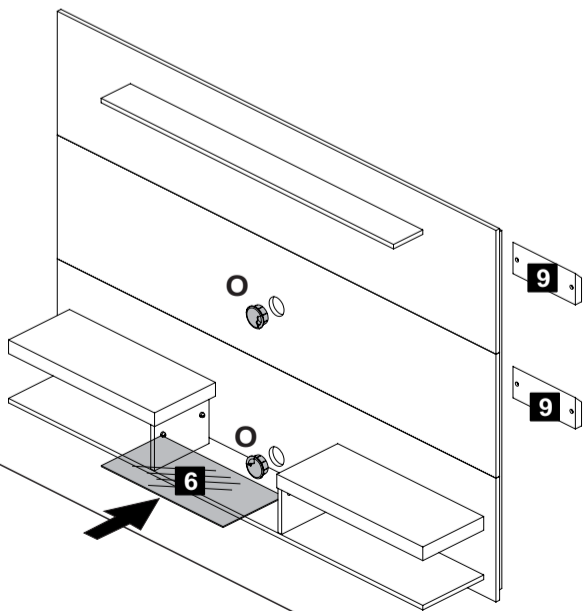
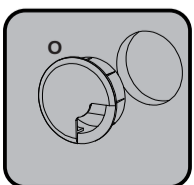
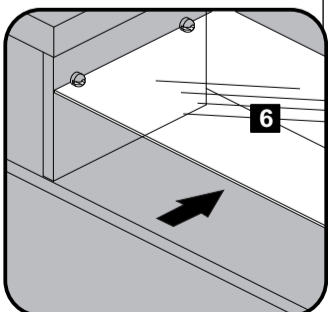
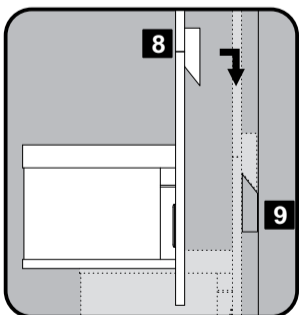
Deixar as travessas da parede niveladas

Ex: Se você quer que o painel fique a 500mm do piso
altura da primeira linha de furo = $500 + 326 = 826\text{mm}$
altura da segunda linha de furo = $826 + 416 = 1242\text{mm}$

Ex.

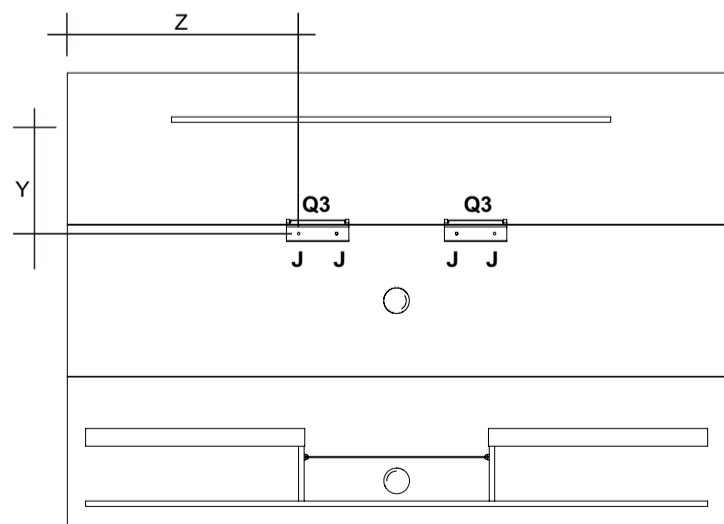
I Parafuso 5,5x65mm Cab 13 08 N Bucha Ø8mm 08

13
Passo
Paso
Step



O Passa Fio Ø60mm 02

14
Passo
Paso
Step



J

Utilizar a Norma VESA do manual da TV, para calcular a centralização e altura da TV no painel.

Usando el manual del estándar VESA TV, centralización y para calcular la altura del panel de TV.

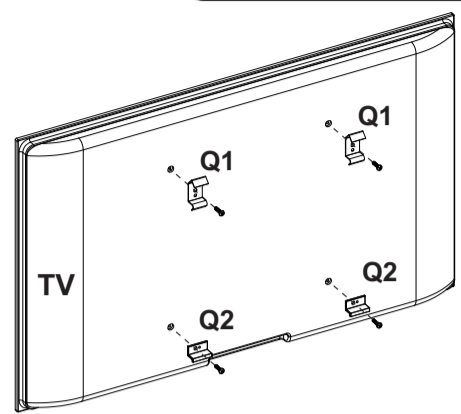
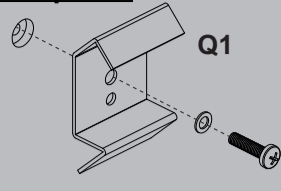
Using the VESA standard TV's manual, centralization and to calculate the height of the TV panel.

J Parafuso Ø4,0x30mm CP 04 Q3 Kit Suporte TV 02

15 Passo
Paso
Step

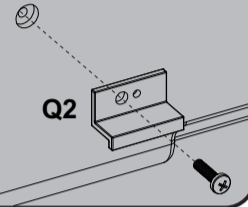
Suporte Superior

Utilizar o parafuso indicado no manual da TV Q6,Q7(VESA).
Use el tornillo indicado del televisor manual Q6,Q7(VESA).
Use the screw indicated the TV's manual Q6,Q7(VESA).



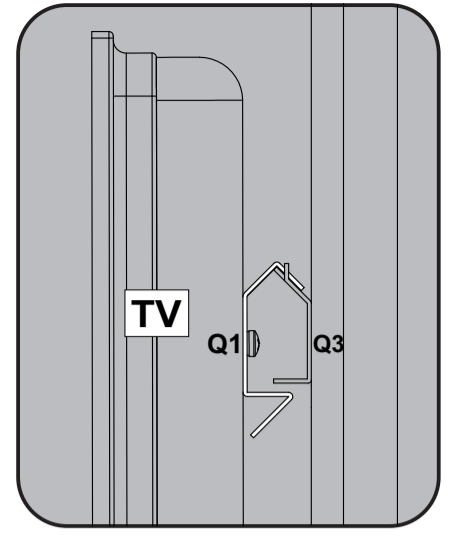
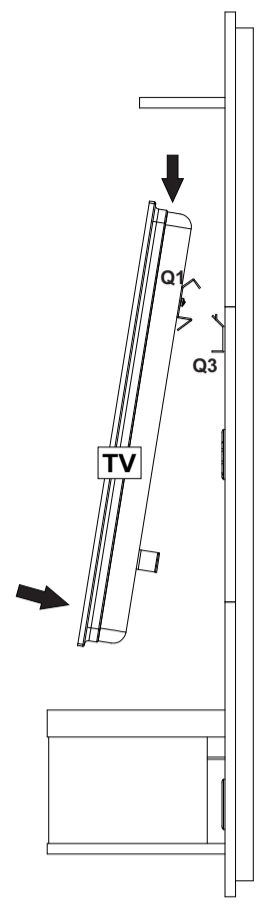
Suporte Inferior

Utilizar o parafuso indicado no manual da TV Q6,Q7(VESA).
Use el tornillo indicado del televisor manual Q6,Q7(VESA).
Use the screw indicated the TV's manual Q6,Q7(VESA).

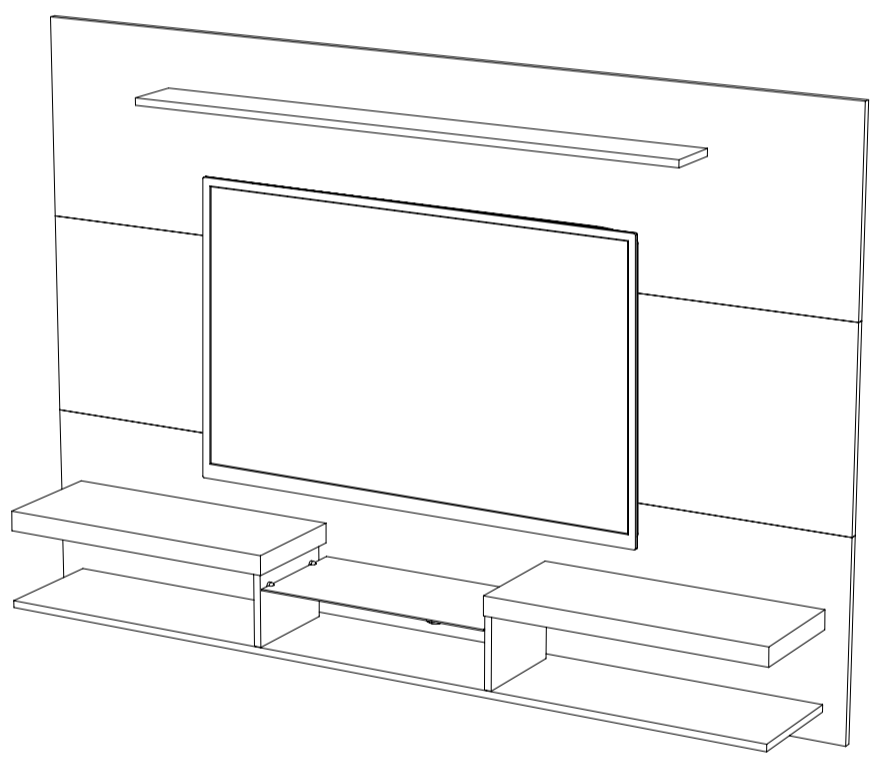


- Q1** Kit Suporte TV **02**
- Q2** Kit Suporte TV **02**

16 Passo
Paso
Step



17 Passo
Paso
Step



Garantia

Este certificado de Garantia é uma vantagem adicional oferecida ao consumidor, porém para que o mesmo tenha validade é imprescindível que seja apresentada a **NOTA FISCAL** de compra do produto.

Com este produto, a **Artely** tem como objetivo atender plenamente o proprietário-consumidor, proporcionando a garantia na forma aqui estabelecida, pelo período de três meses a partir da data da nota fiscal de compra. A **Artely** restringe a sua responsabilidade à substituição gratuita das peças defeituosas, em caso de defeitos ou avarias devidamente constatados como sendo de fabricação, durante a vigência desta garantia.

A **Artely** declara a garantia nula e sem efeito se o produto for alterado, adulterado, molhado ou consertado e ainda pela prática de montagem inadequada ou mau uso. Também será considerada nula em casos de força maior, como aqueles causados por agentes da Natureza (chuvas, incêndios, excesso de umidade...) e eventos externos como objetos arrastados sobre a superfície do móvel (ex.: TV, DVD, aparelho de som, objetos decorativos...).

Para exercer seus direitos de comprador é importante que antes de montar seu produto você leia com atenção as instruções de cada passo do manual de montagem que acompanha o móvel.

Caso o produto não esteja em conformidade, entre em contato com a loja onde efetuou a compra ou com o nosso Serviço de Atendimento ao Cliente através do e-mail assistencia@artely.com.br ou pelo fone 41 3381 5000 e faça sua reclamação, apontando os defeitos técnicos observados, que teremos o maior prazer em atendê-lo. Para agilizar o seu atendimento, tenha sempre em mãos o manual de montagem com os respectivos números das peças defeituosas, conforme descritas no manual.



ARTELY MÓVEIS LTDA
ALAMEDA ARPO, 2333
CEP / ZIP CODE: 83010-290
SÃO JOSÉ DOS PINHAIS
CURITIBA - PR - BRASIL
Fone / Fax: 41 3381-5000
Phone Number: 55 41 3381-5000
e-mail: artely@artely.com.br
www.artely.com.br