

Mesa para Notebook Matrix II



Mesa para Notebook Matrix II / Matrix II Notebook Table

Versão 1.1 / Versión 1.1 / Version 1.1

www.artely.com.br

Lista de Materiais

Lista de Materiales/ Hardware List

A		Cavilha Tarugo / Dowel Ø6x30mm - Madeira	24
B		Minifix Minifix / Minifix Ø7x30mm - Metal	13
C		Tambor Tambor / Minifix Cam Ø15x12mm - Metal	13
D		Tapa furo adesivo / Adhesivo / Hole Cover Ø18mm - Plástico	07
E		Sachê de cola / Pegamento / Glue 10g	01
F		Parafuso / Tornillo / Screw Ø3,5x40mm CP	02
G		Sapata / Pata / Foot 12x48mm - Plástico	06
H		Prego / Clavo / Nail 8x8	16

Conservação e Limpeza

Conservación y Limpieza Conservation and Cleaning

Não expor o produto ao sol, altas temperaturas e umidade. Não arrastar objetos sobre a superfície do móvel (ex.: TV, DVD, aparelho de som, objetos decorativos...) e manter em local seco e arejado.

Para a limpeza, utilizar um pano seco e macio. Não é necessário o uso de materiais abrasivos ou álcool.

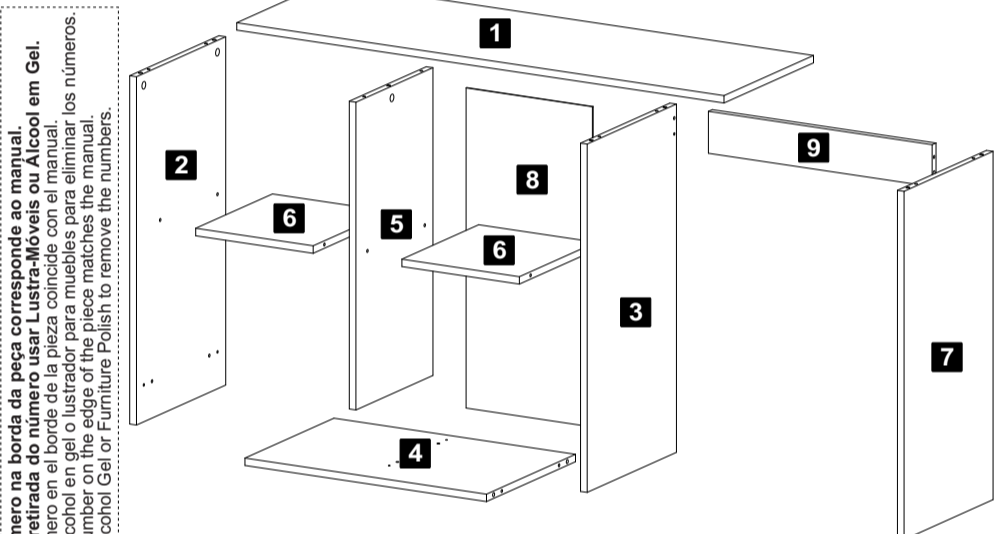
No exponga el producto a la luz solar, las altas temperaturas y la humedad. No arrastre los objetos a través de la superficie de la unidad (por ejemplo, TV, DVD, equipo de música, objetos de decoración ...) Mantener en un lugar fresco y seco.

Para la limpieza, utilizar un paño seco y suave. El uso de materiales abrasivos o del alcohol no es necesario.

Do not expose the product to sunlight, high temperatures and humidity. Do not drag objects across the surface of the unit (TV, DVD, stereo, decorative objects ...) keep it in a cool dry place.

For cleaning, use a dry and soft cloth. Do not use abrasive materials or alcohol.

Assista ao vídeo com dicas de montagem em nosso site: www.artely.com.br

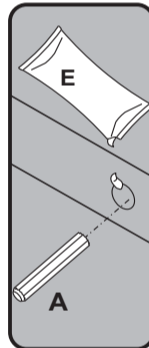
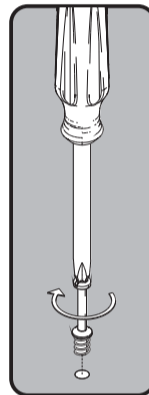
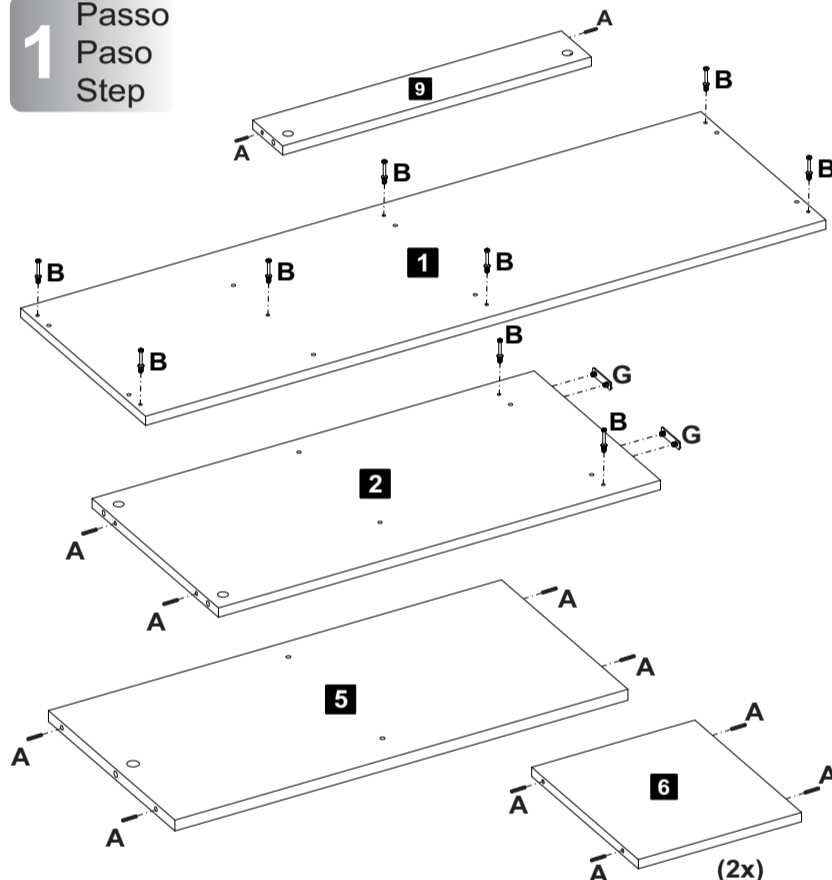


O número na borda da peça corresponde ao manual.
- Para retirada do número usar Lustras-Móveis ou Alcool em Gel.
- El número en el borde de la pieza coincide con el manual.
- Use alcohol en gel o lustrador para muebles para eliminar los números.
- The number on the edge of the piece matches the manual.
- Use Alcohol Gel or Furniture Polish to remove the numbers.

Peça 01

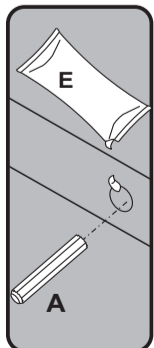
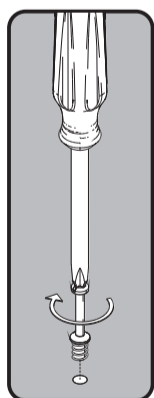
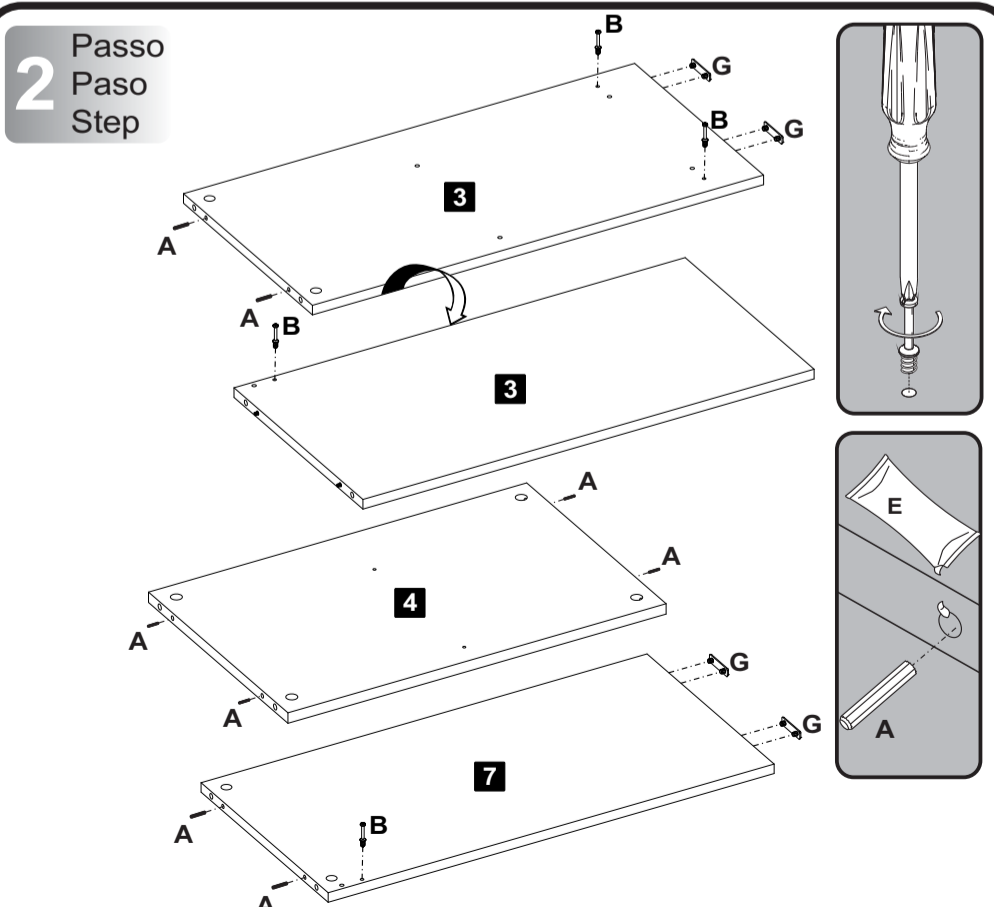
Descrição	Descripción	Description	Qty
1-Tampo (1100x350x15mm)	1-Tapa	1-Top	1
2-Lateral esquerda (705x349x15mm)	2-Lateral izquierda	2-Left side	1
3-Lateral direita (705x349x15mm)	3-Lateral derecha	3-Right side	1
4-Base (455x348x15mm)	4-Base	4-Base	1
5-Divisão (623x301x15mm)	5-Divisoria	5-Partition	1
6-Prateleira (300x220x15mm)	6-Anaquelel	6-Shelf	2
7-Lateral externa (705x348x15mm)	7-Lateral externo	7-Outer side	1
8-Traseira (648x240x3mm)	8-Trasera	8-Back	1
9-Travessa traseira (595x80x15mm)	9-Travesaño trasera	9-Crosspiece back	1

1 Passo Paso Step



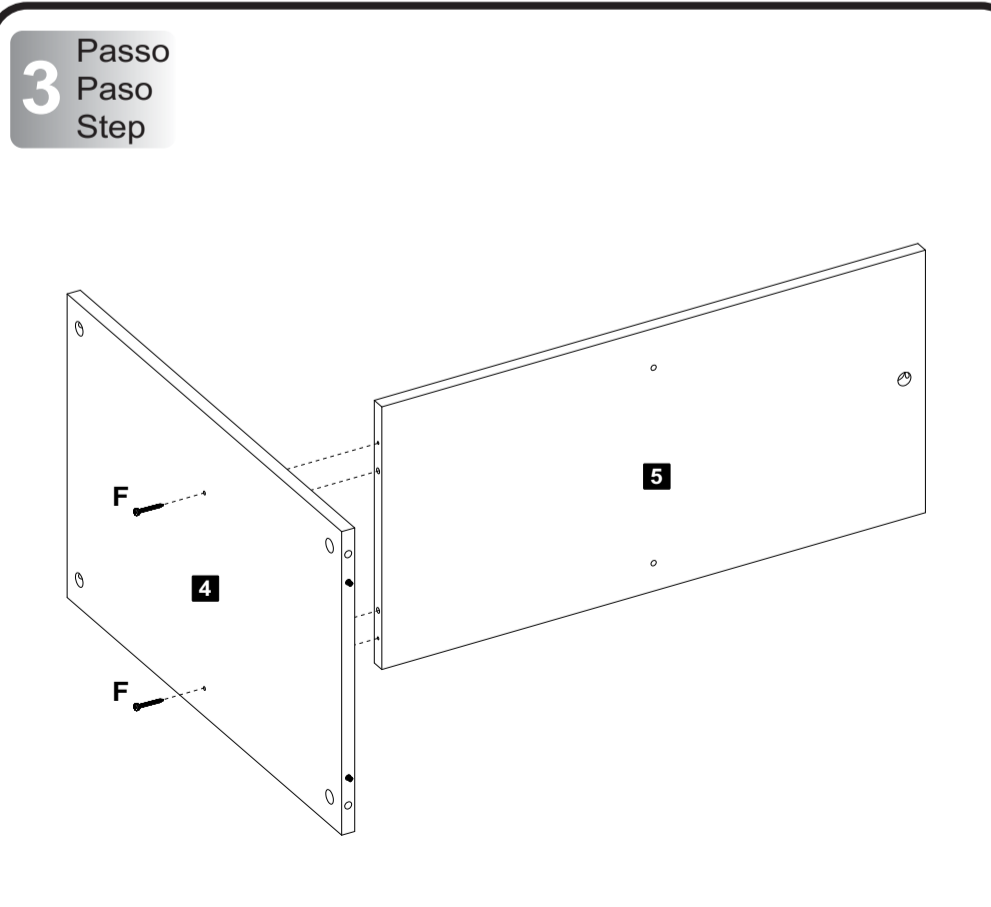
A Cavilha 16 B Minifix Ø7x30mm 09 G Sapata Reta 02

2 Passo Paso Step



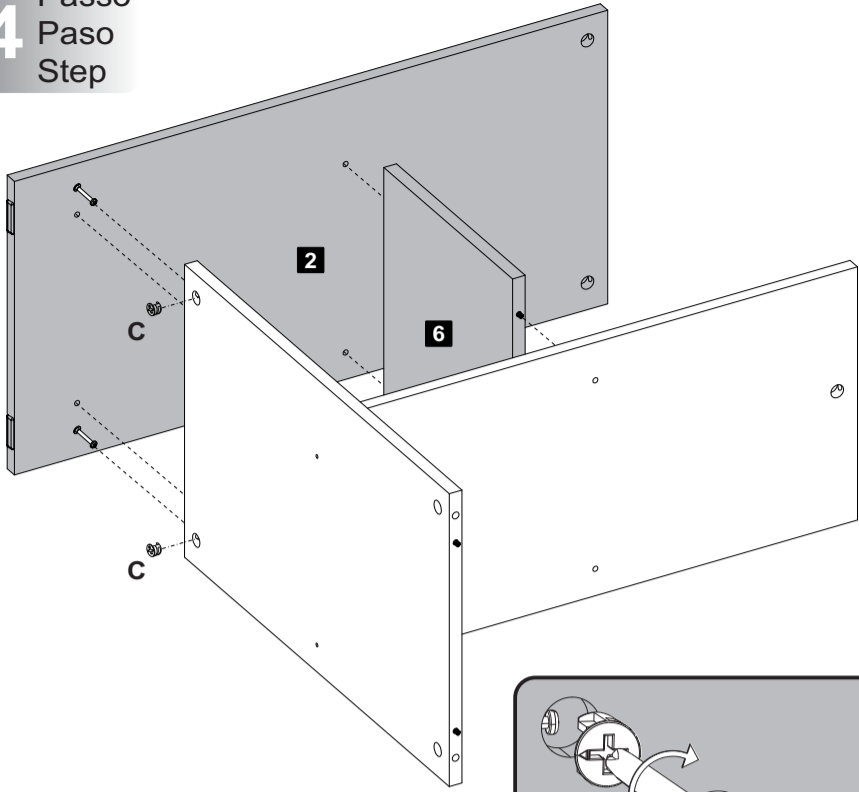
A Cavilha 08 B Minifix Ø7x30mm 04 G Sapata Reta 04

3 Passo Paso Step



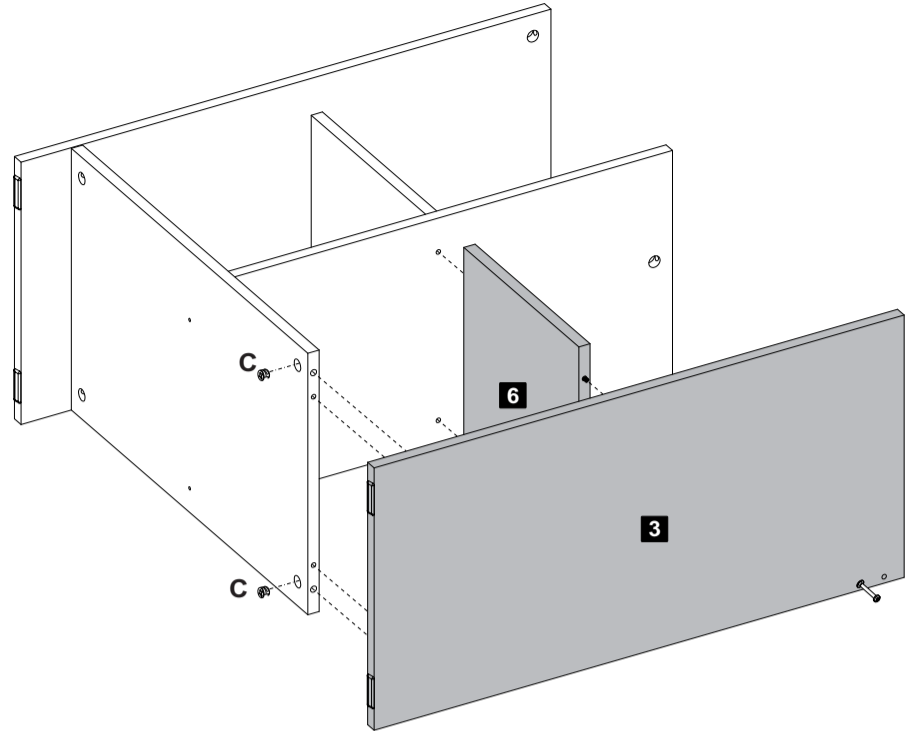
F Parafuso Ø3,5x40mm CP 02

4 Passo
Paso
Step



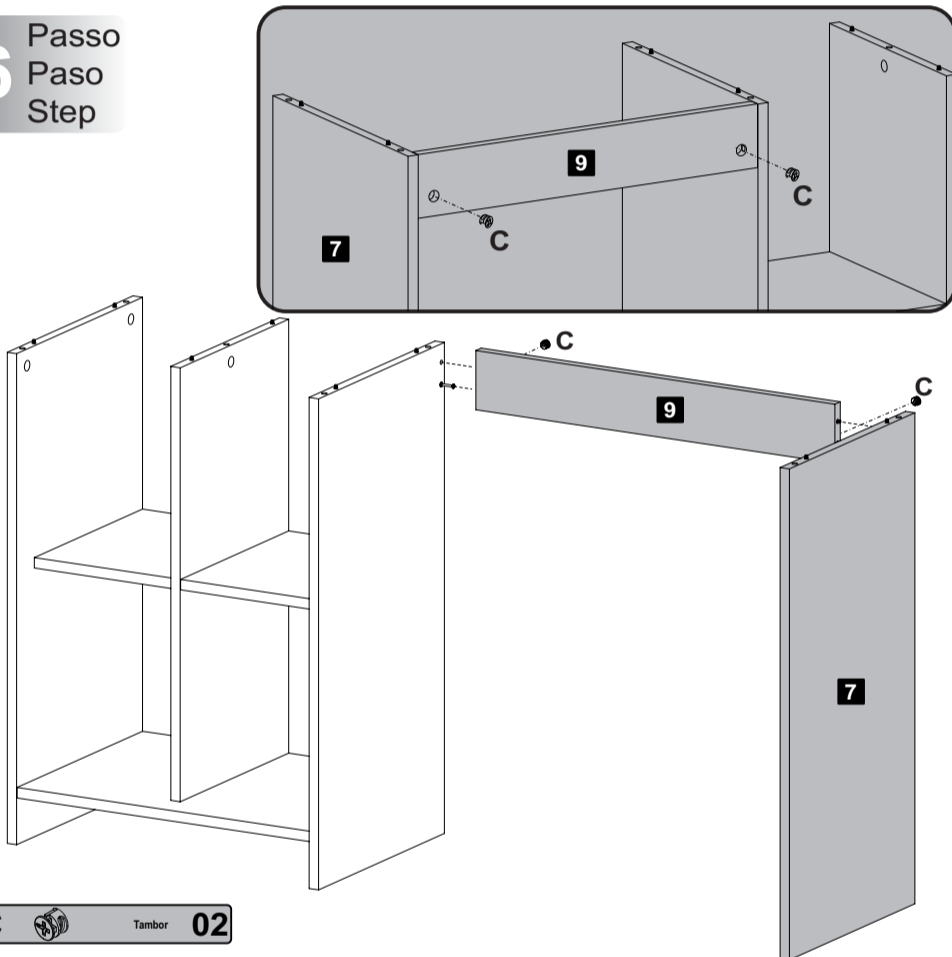
C Tambor 02

5 Passo
Paso
Step



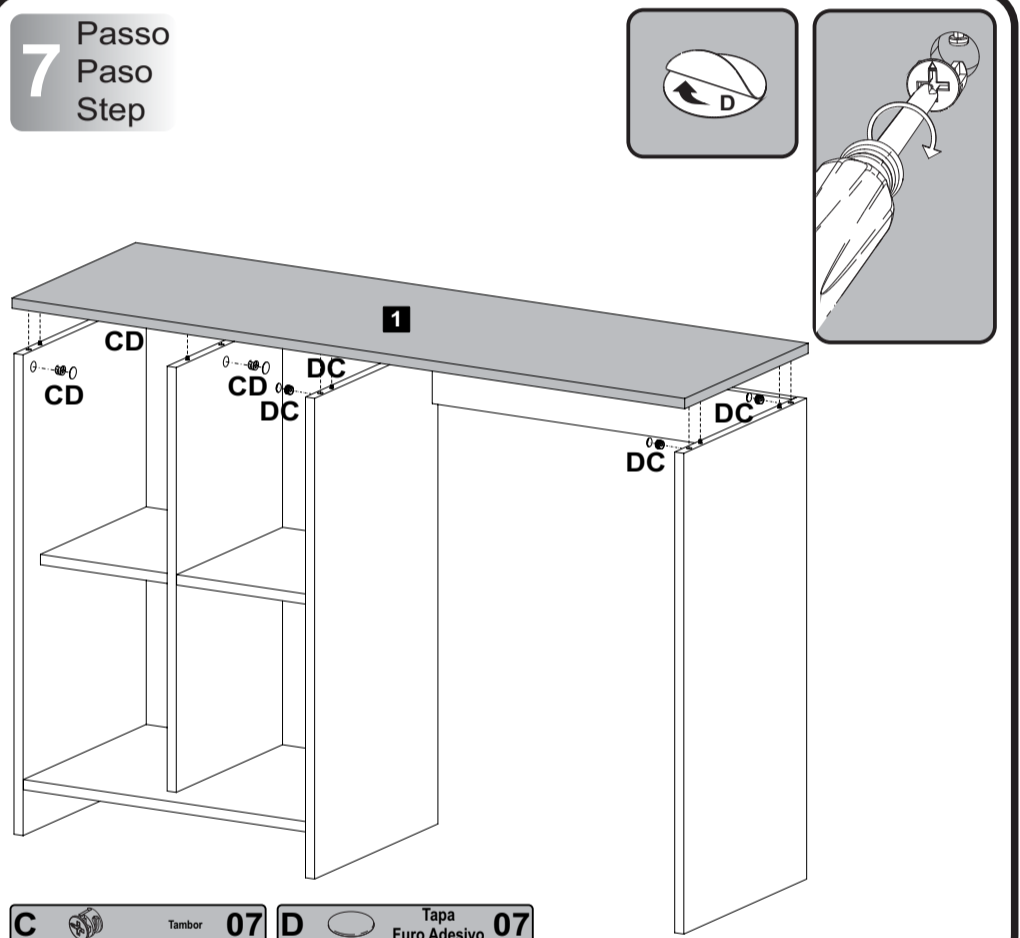
C Tambor 02

6 Passo
Paso
Step



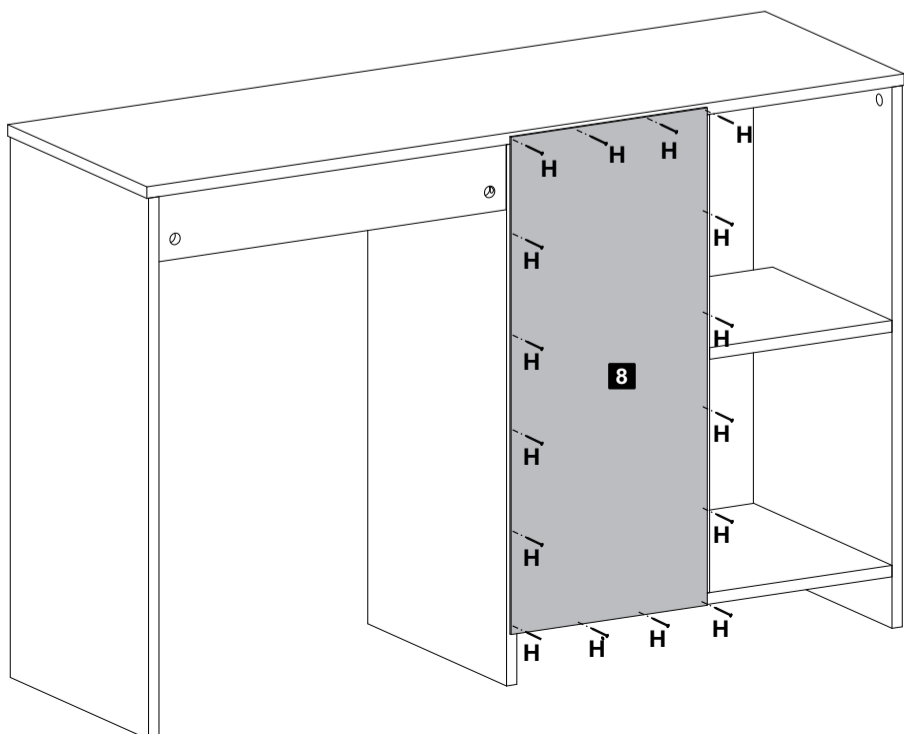
C Tambor 02

7 Passo
Paso
Step



C Tambor 07 D Tapa Furo Adesivo 07

8 Passo
Paso
Step



H Prego 8x8 16

Garantia

Este certificado de Garantia é uma vantagem adicional oferecida ao consumidor, porém para que o mesmo tenha validade é imprescindível que seja apresentada a NOTA FISCAL de compra do produto.

Com este produto, a **Artely** tem como objetivo atender plenamente o proprietário-consumidor, proporcionando a garantia na forma aqui estabelecida, pelo período de três meses a partir da data da nota fiscal de compra. A **Artely** restringe a sua responsabilidade à substituição gratuita das peças defeituosas, em caso de defeitos ou avarias devidamente constatados como sendo de fabricação, durante a vigência desta garantia.

A **Artely** declara a garantia nula e sem efeito se o produto for alterado, adulterado, molhado ou consertado e ainda pela prática de montagem inadequada ou mau uso. Também será considerada nula em casos de força maior, como aqueles causados por agentes da Natureza (chuvas, incêndios, excesso de umidade, cupins,...) e eventos externos como objetos arrastados sobre a superfície do móvel (ex.: TV, DVD, aparelho de som, objetos decorativos...).

Para exercer seus direitos de comprador é importante que antes de montar seu produto você leia com atenção as instruções de cada passo do manual de montagem que acompanha o móvel.

Caso o produto não esteja em conformidade, entre em contato com a loja onde efetuou a compra ou com o nosso Serviço de Atendimento ao Cliente através do e-mail assistencia@artely.com.br ou pelo fone 41 3381 5000 e faça sua reclamação, apontando os defeitos técnicos observados, que teremos o maior prazer em atendê-lo. Para agilizar o seu atendimento, tenha sempre em mãos o manual de montagem com os respectivos números das peças defeituosas, conforme descritas no manual.

ARTELY
Complementos para Sala

ARTELY MÓVEIS LTDA
ALAMEDA ARPO, 2333
CEP / ZIP CODE: 83010-290
SÃO JOSÉ DOS PINHais
CURITIBA - PR - BRASIL
Fone / Fax: 41 3381-5000
Phone Number: 55 41 3381-5000
e-mail: artely@artely.com.br
www.artely.com.br