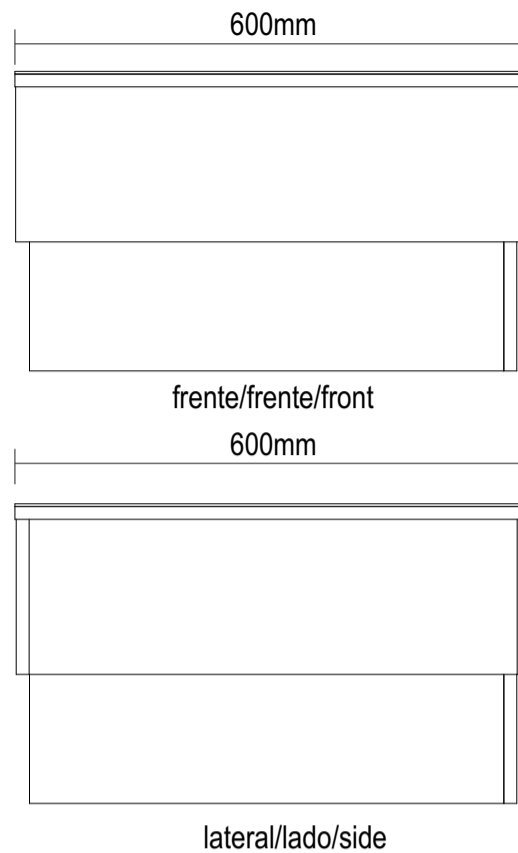


Mesa Centro Parati

Mesa Centro Parati / Parati Coffee Table

Versão 1.1 / Versión 1.1 / Version 1.1

www.artely.com.br



Conservação e Limpeza

Conservación y Limpieza Conservation and Cleaning

Não expor o produto ao sol, altas temperaturas e umidade. Não arrastar objetos sobre a superfície do móvel (ex.: TV, DVD, aparelho de som, objetos decorativos...) e manter em local seco e arejado.

Para a limpeza, utilizar um pano seco e macio. Não é necessário o uso de materiais abrasivos ou álcool.

No exponga el producto a la luz solar, las altas temperaturas y la humedad. No arrastre los objetos a través de la superficie de la unidad (por ejemplo, TV, DVD, equipo de música, objetos de decoración ...) Mantener en un lugar fresco y seco.

Para la limpieza, utilizar un paño seco y suave. El uso de materiales abrasivos o del alcohol no es necesario.

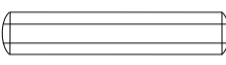
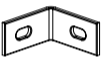

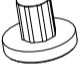


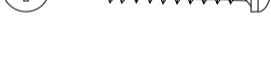
Do not expose the product to sunlight, high temperatures and humidity. Do not drag objects across the surface of the unit (TV, DVD, stereo, decorative objects ...) keep it in a cool dry place.

For cleaning, use a dry and soft cloth. Do not use abrasive materials or alcohol.

Assista ao vídeo com dicas de montagem em nosso site: www.artely.com.br

Lista de Materiais

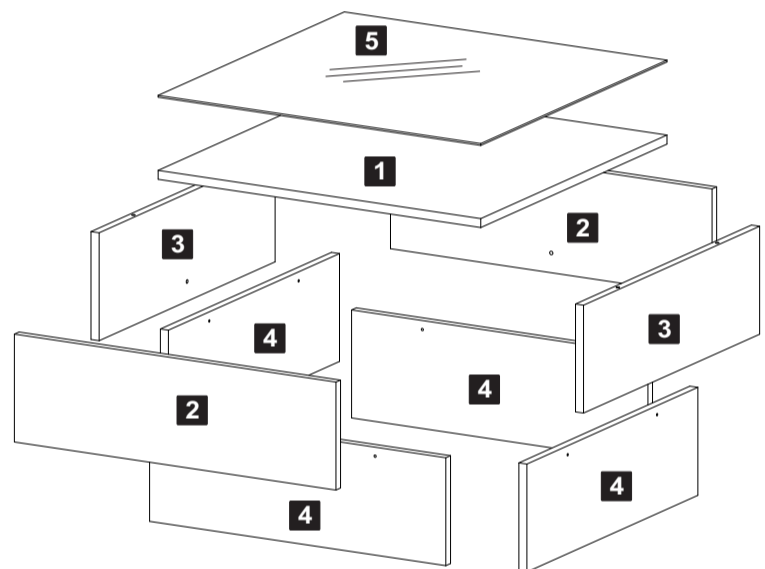
Lista de Materiales/ Hardware List

A		Cavilha / Tarugo / Dowel Ø6x30mm	08
B		Suporte Angular Soporte Angular / Plastic Corner Brace 24x16x13mm	12
C		Parafuso / Tornillo / Screw Ø4,0x14mm CP	24
D		Sapata Fixa / Pata Fija / Fixed Foot Ø5x10mm	04
E		Fita dupla face Cinta doble face / Double face tape	10
F		Cola / Pegamento / Glue	01
G		Parafuso Tornillo / Screw Ø3,5x25mm CP	08

- O número na borda da peça corresponde ao manual.
- Para retirada do número usar Lustra-Móveis ou Alcool em Gel.
- El número en el borde de la pieza coincide con el manual.
- Use alcohol en gel o lustrador para muebles para eliminar los números.
- The number on the edge of the piece matches the manual.
- Use Alcohol Gel or Furniture Polish to remove the numbers.

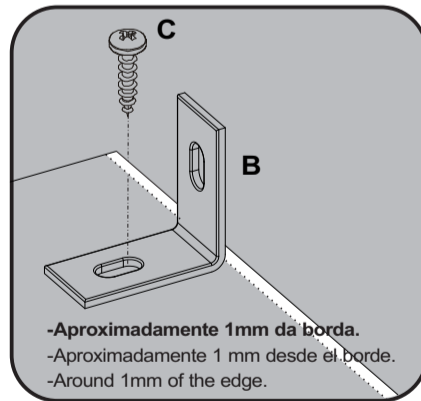
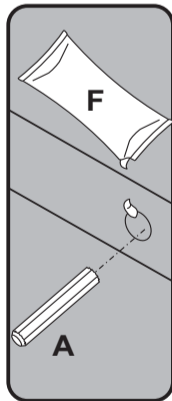


Peça	Cor de borda	Azul (Lateral direita) Azul (Lateral derecha) Blue (Right side)
Peça	Cor de borda	Vermelho (Lateral esquerda) Rojo (Lateral izquierda) Red (Left side)
Peça	Cor de borda	Preto (Divisão direita) Negro (División derecha) Black (Right partition)
Peça	Cor de borda	Verde (Divisão esquerda) Verde (División izquierda) Green (Left partition)

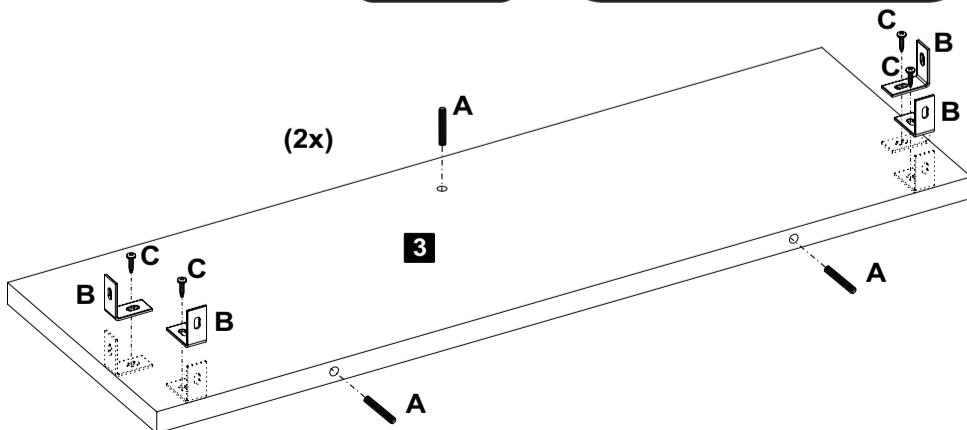


Descrição	Descripción	Description	Qty
1-Tampo (600x600x15mm)	1-Tapa	1-Top	1
2-Lateral sup. esq. (598x180x15mm)	2-Lateral sup. izquierda	2-Left upper side	2
3-Lateral sup. dir. (567x180x15mm)	3-Lateral sup. derecha	3-Right upper side	2
4-Lateral inf. (551x180x15mm)	4-Lateral inferior	4-Lower side	4
5-Espelho (600x600x3mm)	5-Espejo	5-Mirror	1

1 Passo Paso Step

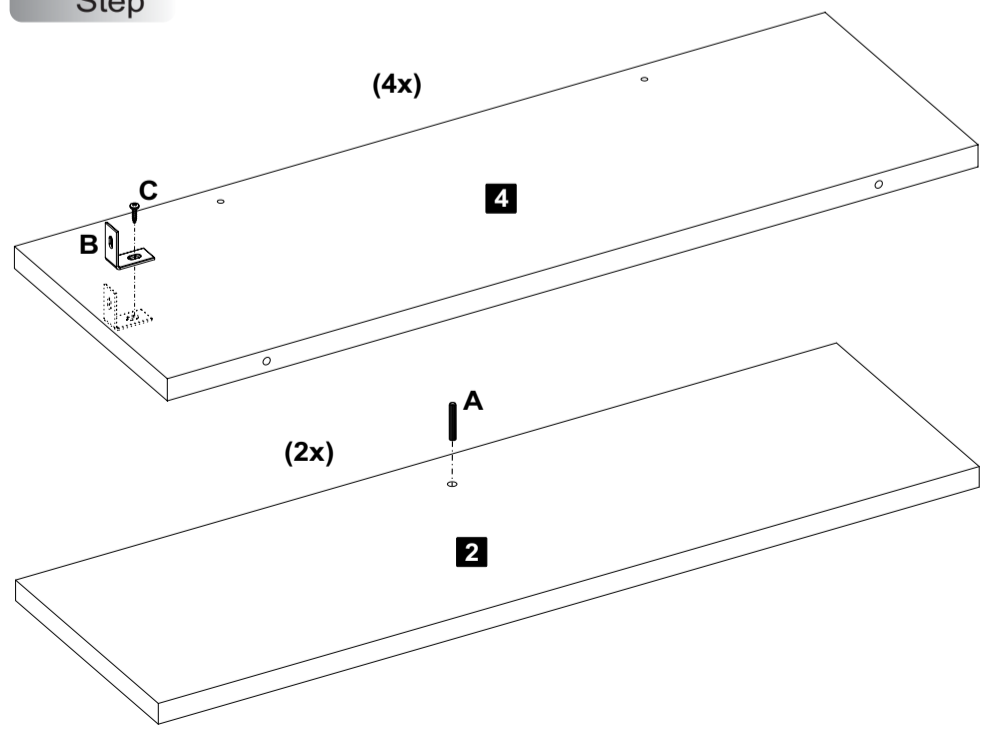


-Aproximadamente 1mm da borda.
-Aproximadamente 1 mm desde el borde.
-Around 1mm of the edge.



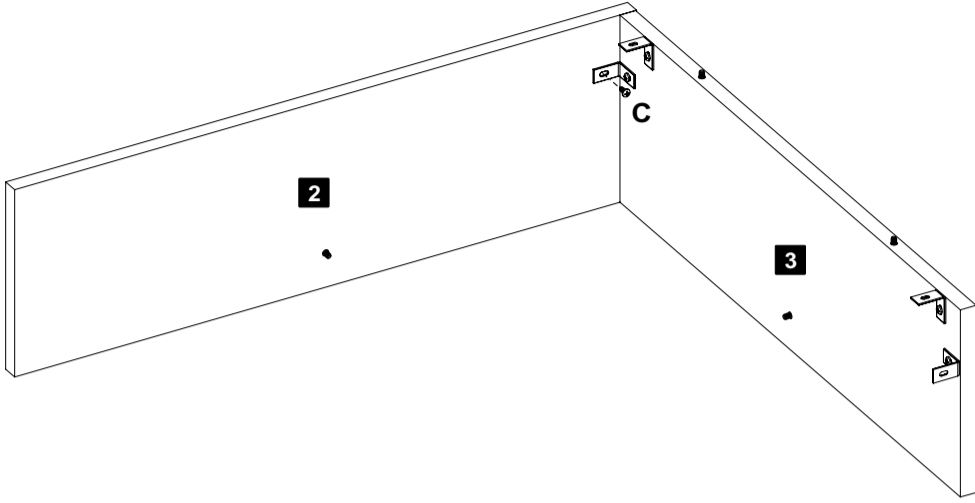
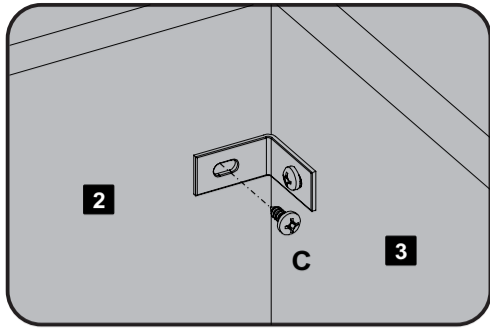
A Cavilha 06 **B** Cantoneira 1"x1" 08 **C** Parafuso 04,0x14mm CP 08

2 Passo Paso Step



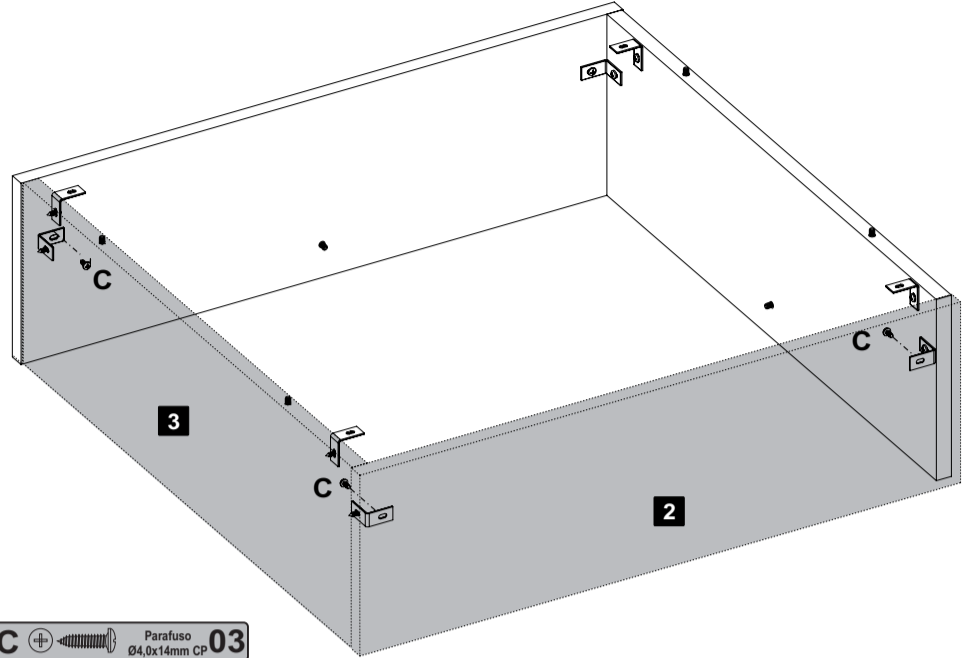
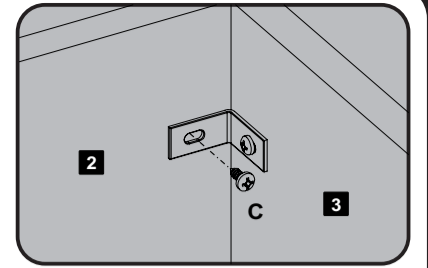
A Cavilha 02 **B** Cantoneira 1"x1" 04 **C** Parafuso 04,0x14mm CP 04

3 Passo
Paso
Step



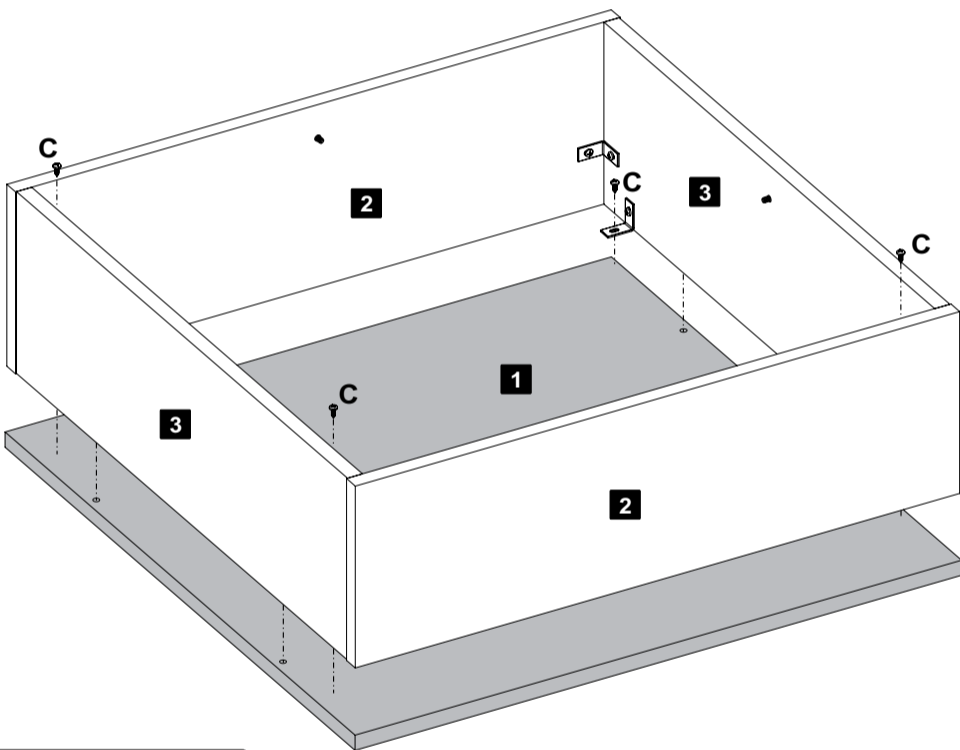
C Parafuso
Ø4,0x14mm CP 01

4 Passo
Paso
Step



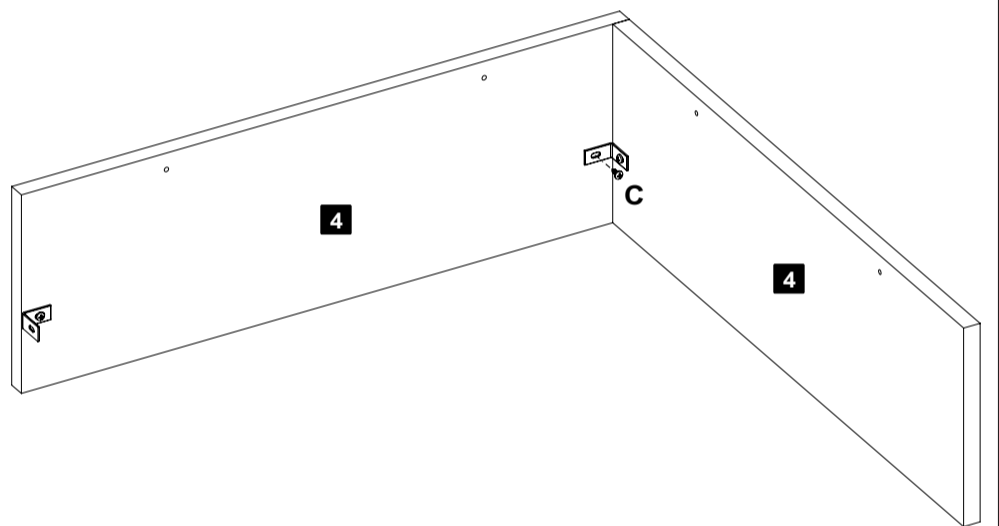
C Parafuso
Ø4,0x14mm CP 03

5 Passo
Paso
Step



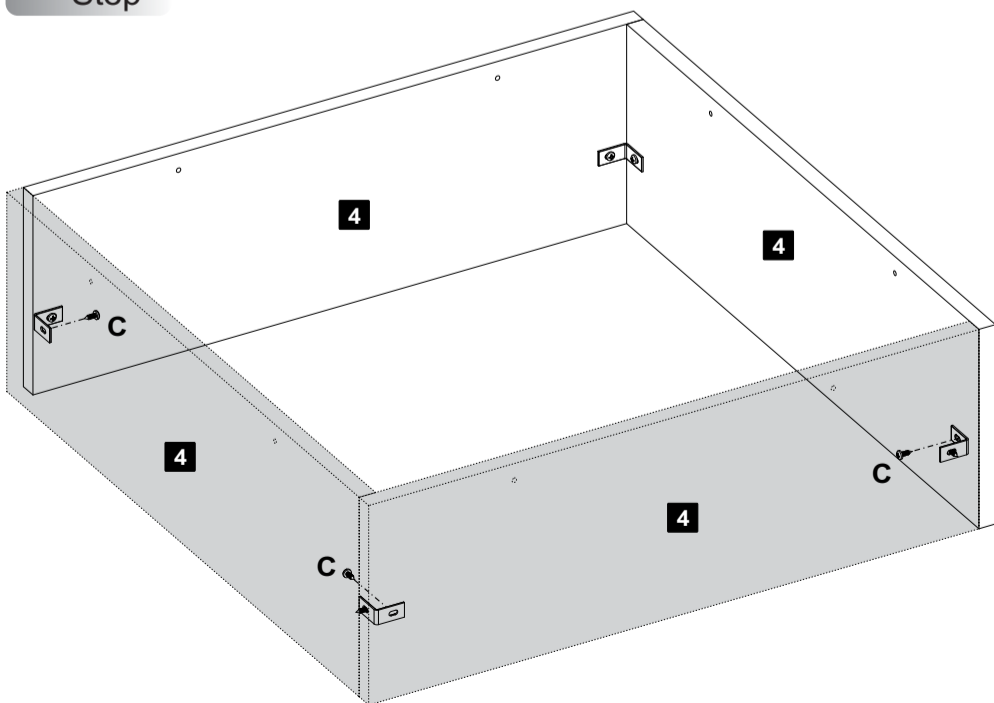
C Parafuso
Ø4,0x14mm CP 04

6 Passo
Paso
Step



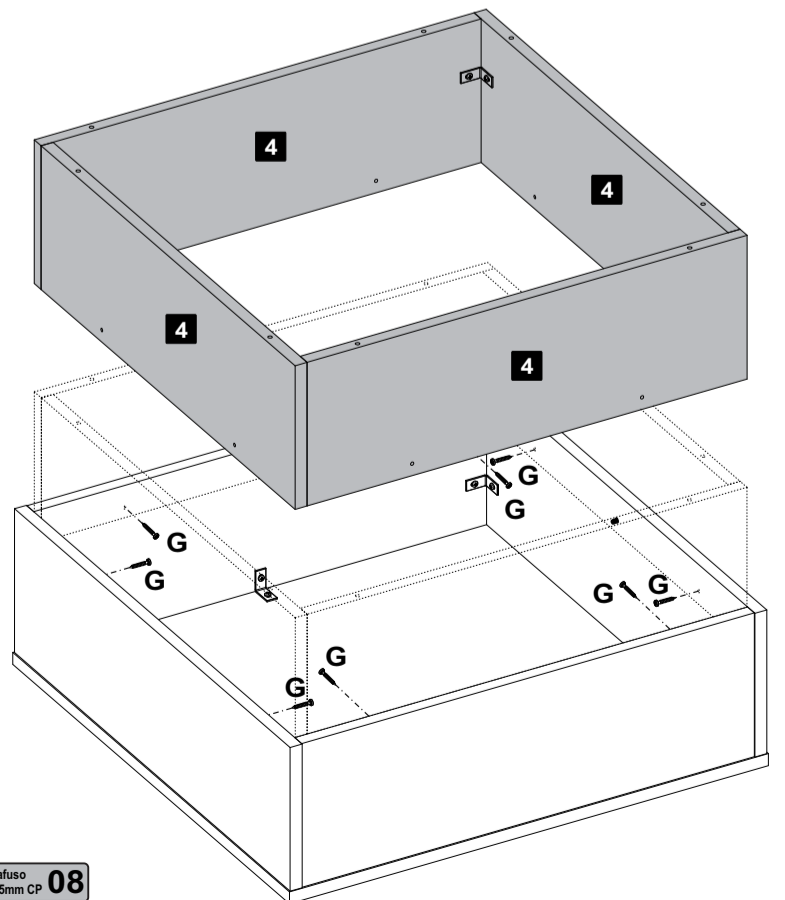
C Parafuso
Ø4,0x14mm CP 01

7 Passo
Paso
Step



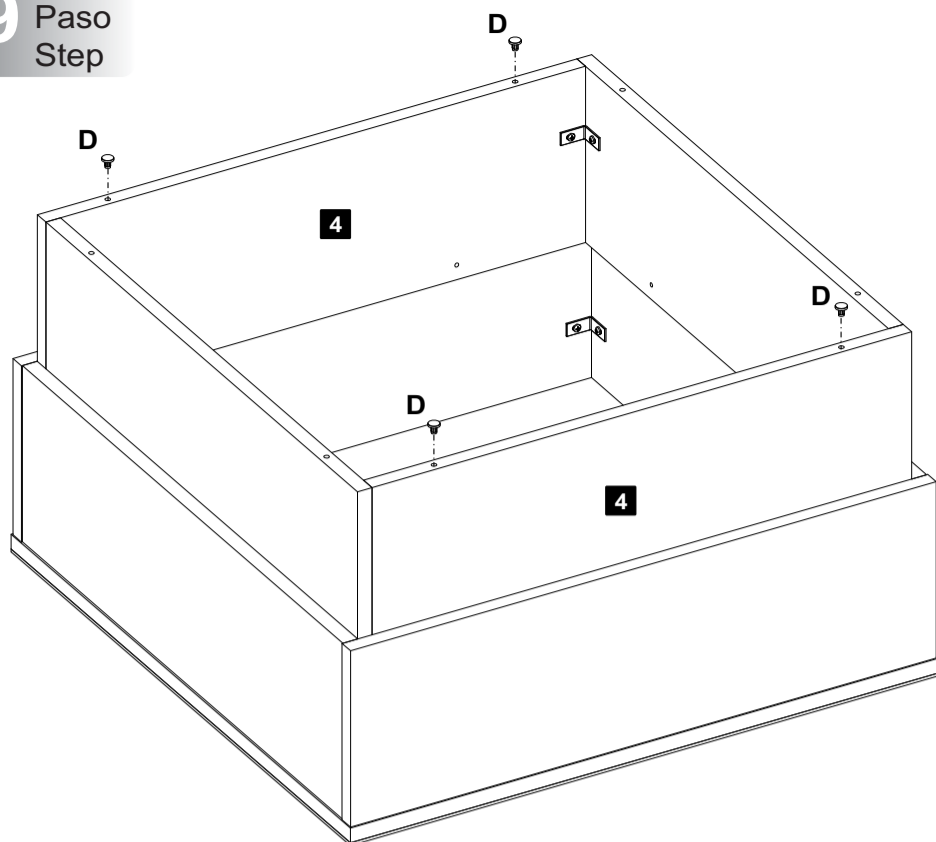
C Parafuso
Ø4,0x14mm CP 03


8 Passo
Paso
Step



G Parafuso
Ø3,5x25mm CP 08

9 Passo
Paso
Step



D  Sapata Fixa
Ø5x10mm 04

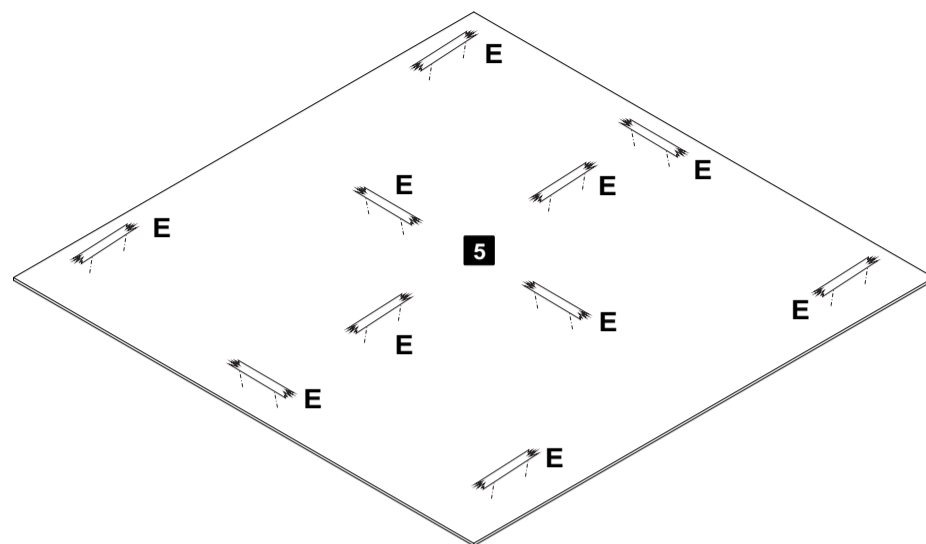
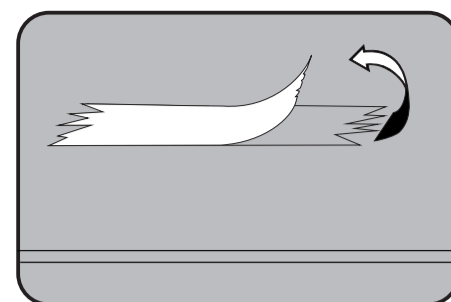
10 Passo
Paso
Step



Atenção

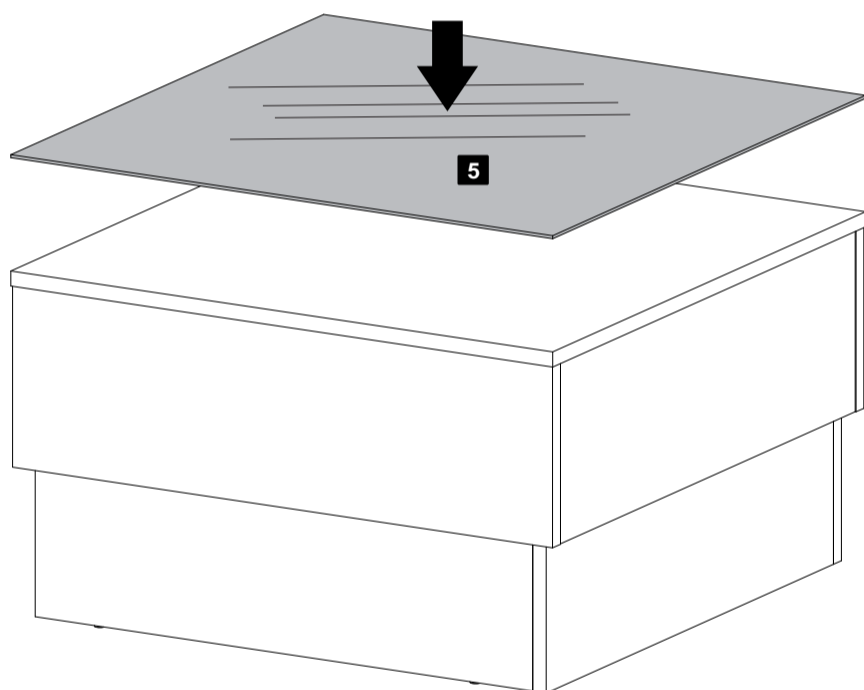
Atencion / Attention

- Limpar a superfície com um pano antes de aplicar fita dupla face.
- Limpie la superficie con un paño antes de aplicar la cinta doble face.
- Wipe the surface with a damp cloth before to apply the double face tape.



E  Fita Dupla
Face 10

11 Passo
Paso
Step



12 Passo
Paso
Step



Garantia

Este certificado de Garantia é uma vantagem adicional oferecida ao consumidor, porém para que o mesmo tenha validade é imprescindível que seja apresentada a NOTA FISCAL de compra do produto.

Com este produto, a **Artely** tem como objetivo atender plenamente o proprietário-consumidor, proporcionando a garantia na forma aqui estabelecida, pelo período de três meses a partir da data da nota fiscal de compra. A **Artely** restringe a sua responsabilidade à substituição gratuita das peças defeituosas, em caso de defeitos ou avarias devidamente constatados como sendo de fabricação, durante a vigência desta garantia.

A **Artely** declara a garantia nula e sem efeito se o produto for alterado, adulterado, molhado ou consertado e ainda pela prática de montagem inadequada ou mau uso. Também será considerada nula em casos de força maior, como aqueles causados por agentes da Natureza (chuvas, incêndios, excesso de umidade, cupins,...) e eventos externos como objetos arrastados sobre a superfície do móvel (ex.: TV, DVD, aparelho de som, objetos decorativos...).

Para exercer seus direitos de comprador é importante que antes de montar seu produto você leia com atenção as instruções de cada passo do manual de montagem que acompanha o móvel.

Caso o produto não esteja em conformidade, entre em contato com a loja onde efetuou a compra ou com o nosso Serviço de Atendimento ao Cliente através do e-mail assistencia@artely.com.br ou pelo fone 41 3381 5000 e faça sua reclamação, apontando os defeitos técnicos observados, que teremos o maior prazer em atendê-lo. Para agilizar o seu atendimento, tenha sempre em mãos o manual de montagem com os respectivos números das peças defeituosas, conforme descritas no manual.


ARTELY
Complementos para Sala

ARTELY MÓVEIS LTDA
ALAMEDA ARPO, 2333
CEP / ZIP CODE: 83010-290
SÃO JOSÉ DOS PINHAIS
CURITIBA - PR - BRASIL
Fone / Fax: 41 3381-5000
Phone Number: 55 41 3381-5000
e-mail: artely@artely.com.br
www.artely.com.br