

Assista ao vídeo de montagem.

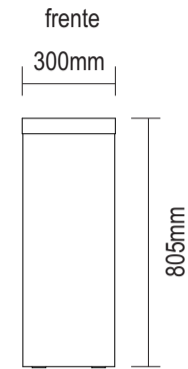
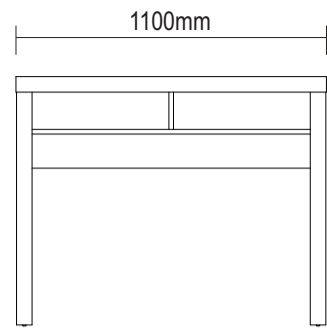
## Aparador Vegas

Aparador Vegas / Vegas Console Table

Versão II 1.1 / Versión II 1.1 / Version II 1.1



www.artely.com.br



lateral

### Conservação e Limpeza

#### Conservación y Limpieza Conservation and Cleaning

Não expor o produto ao sol, altas temperaturas e umidade. Não arrastar objetos sobre a superfície do móvel (ex.: TV, DVD, aparelho de som, objetos decorativos...) e manter em local seco e arejado. Para a limpeza, utilizar um pano seco e macio. Não é necessário o uso de materiais abrasivos ou álcool.

No exponga el producto a la luz solar, las altas temperaturas y la humedad. No arrastre los objetos a través de la superficie de la unidad (por ejemplo, TV, DVD, equipo de música, objetos de decoración ...) Mantener en un lugar fresco y seco.

Para la limpieza, utilizar un paño seco y suave. El uso de materiales abrasivos o del alcohol no es necesario.

Do not expose the product to sunlight, high temperatures and humidity. Do not drag objects across the surface of the unit (TV, DVD, stereo, decorative objects ...) keep it in a cool dry place.

For cleaning, use a dry and soft cloth. Do not use abrasive materials or alcohol.

⚠ Para fazer a montagem do produto use a embalagem como apoio para não danificar o mesmo.

Assista ao vídeo com dicas de montagem em nosso site: [www.artely.com.br](http://www.artely.com.br)

### Lista de Materiais

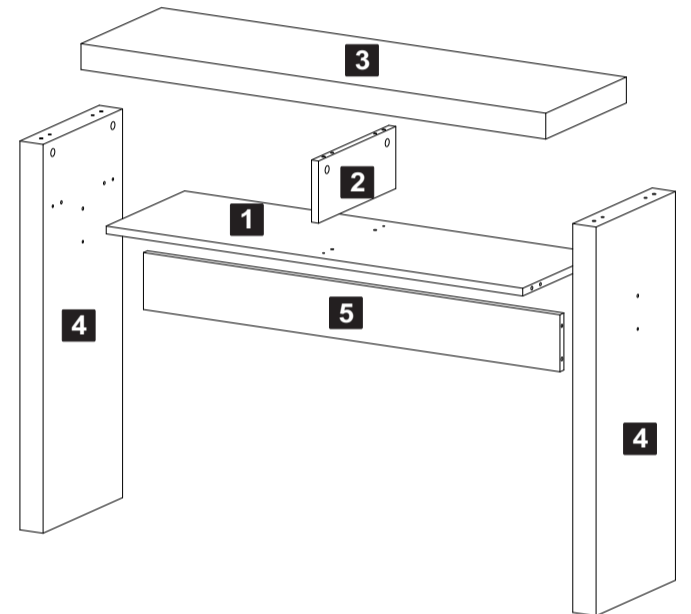
Lista de Materiales/ Hardware List

<b>A</b>		Cavilha Ø6x30mm Madeira	12
<b>B</b>		Minifix Ø7x30mm Metal	10
<b>C</b>		Tambor Ø15x12mm Metal	10
<b>D</b>		Tapa Furo Adesivo Ø18mm - Plástico	10
<b>E</b>		Parafuso Ø3,5x40mm CP Metal	02
<b>F</b>		Sapata Reta 12x48mm - Plástico	04
<b>I</b>		Parafuso Ø7x80mm CE - Metal	04
<b>J</b>		Chave Zeta Metal	01

### Lista de cores dos Materiais

Cor Produto	D	F
Branco	BR	PT
Preto	PT	PT

Legenda de cores  
BR - Branco PT - Preto

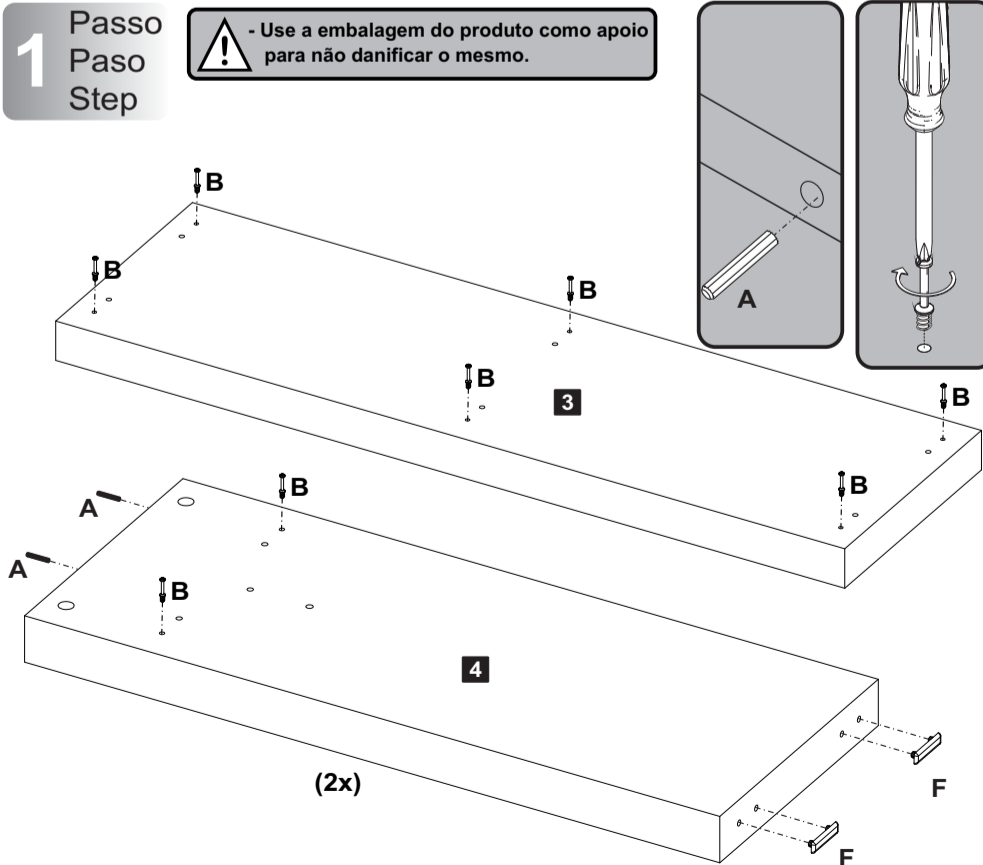


Descrição	Material	Código Branco	Código Preto	Qtd	Descrição	Descrição
1-Prateleira (996x292x15mm)	MDP	074998	075003	1	1-Anaque	1-Shelf
2-Divisão (120x288x15mm)	MDF	074999	075004	1	2-Divisão	2-Partition
3-Tampo (1100x300x50mm)	TBT	075000	075005	1	3-Tapa	3-Top
4-Lateral (750x296x50mm)	TBT	075001	075006	2	4-Lateral	4-Side
5-Travessa (996x80x15mm)	MDF	075002	075007	1	5-Travesaño	5-Crosspiece

⚠ **Peça 01**  
- O número na borda da peça corresponde ao manual.  
- Para retirada do número usar Lustra-Móveis ou Álcool em Gel.  
- El número en el borde de la pieza coincide con el manual.  
- Use alcohol en gel o lustrador para muebles para eliminar los números.  
- The number on the edge of the piece matches the manual.  
- Use Alcohol Gel or Furniture Polish to remove the numbers.

### 1 Passo Paso Step

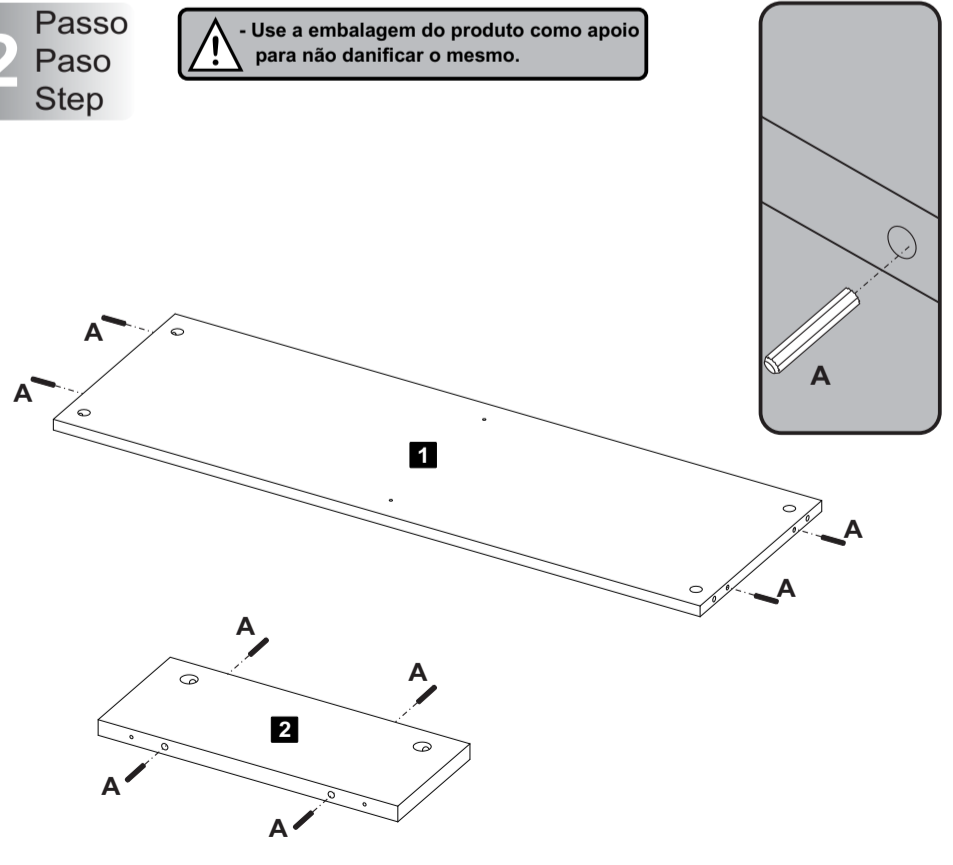
⚠ - Use a embalagem do produto como apoio para não danificar o mesmo.



**A** Cavilha 04 **B** Minifix Ø7x30mm 10 **F** Sapata Reta 4

### 2 Passo Paso Step

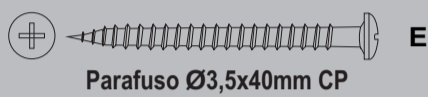
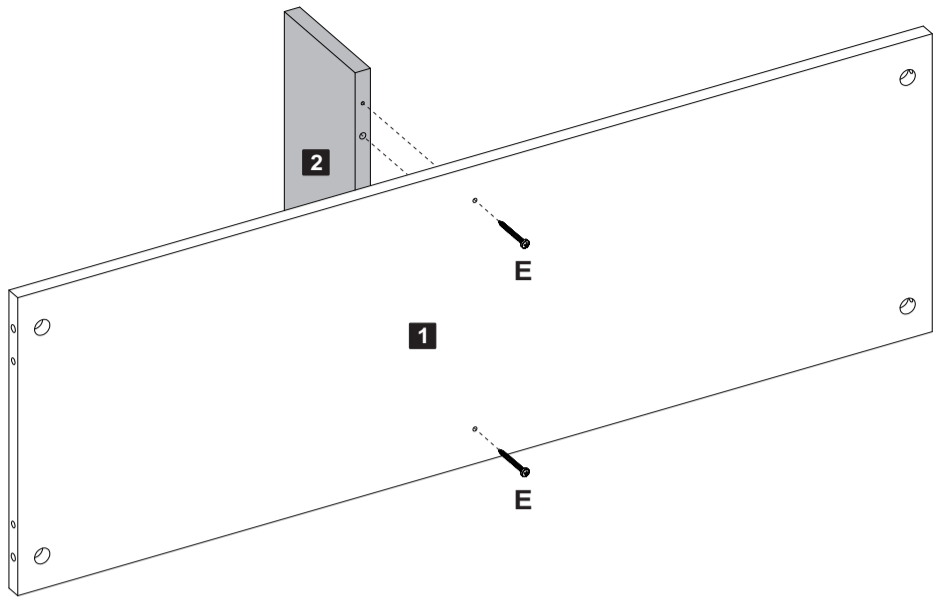
⚠ - Use a embalagem do produto como apoio para não danificar o mesmo.



**A** Cavilha 08

3  
Passo  
Paso  
Step

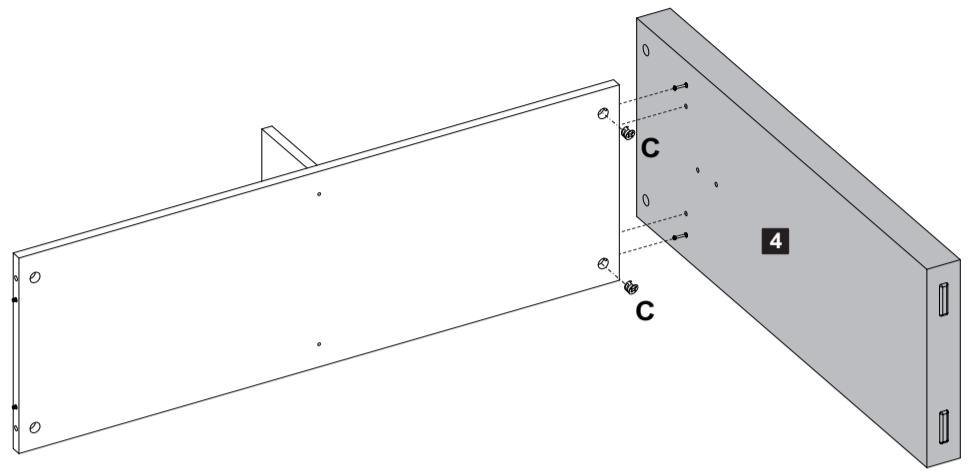
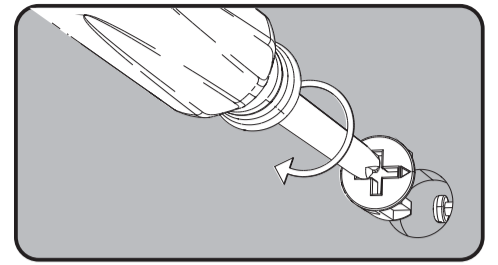
! - Use a embalagem do produto como apoio para não danificar o mesmo.



E Parafuso Ø3,5x40mm CP 02

4  
Passo  
Paso  
Step

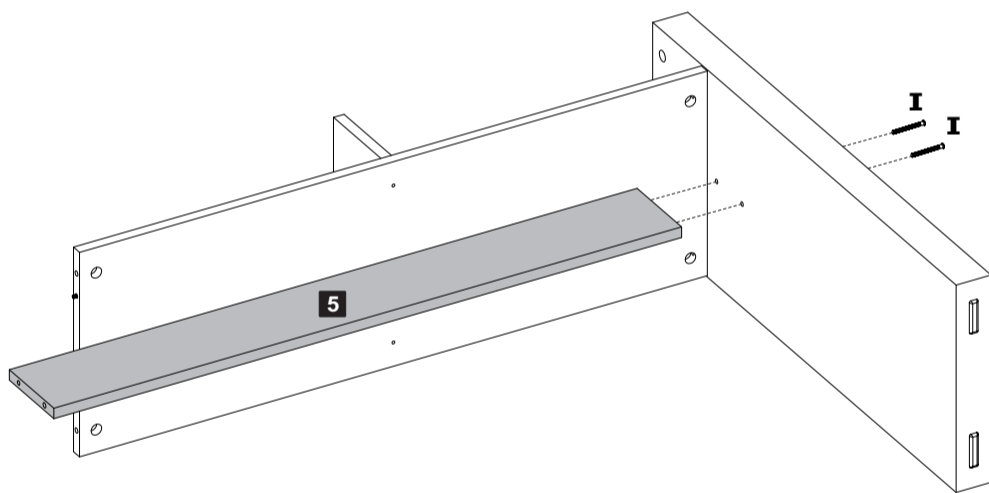
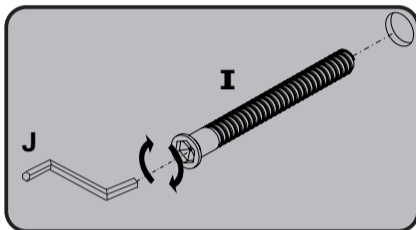
! - Use a embalagem do produto como apoio para não danificar o mesmo.



C Tambor 02

5  
Passo  
Paso  
Step

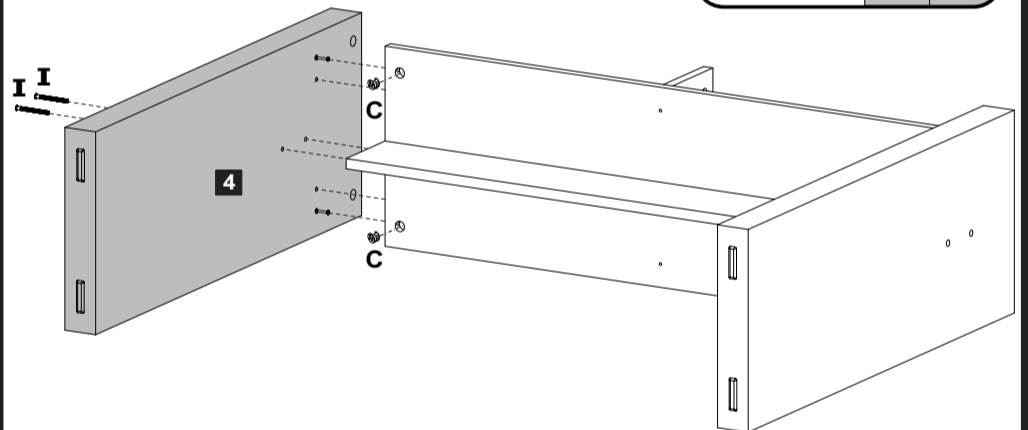
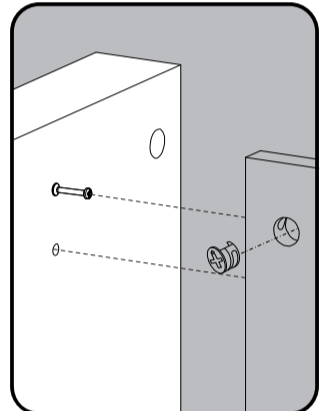
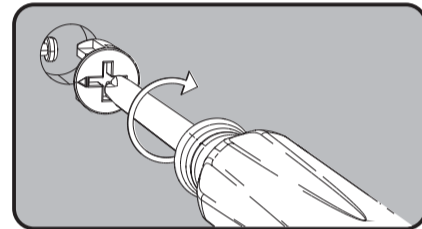
! - Use a embalagem do produto como apoio para não danificar o mesmo.



I Parafuso Ø7x80mm CE 02 J Chave Zeta 01

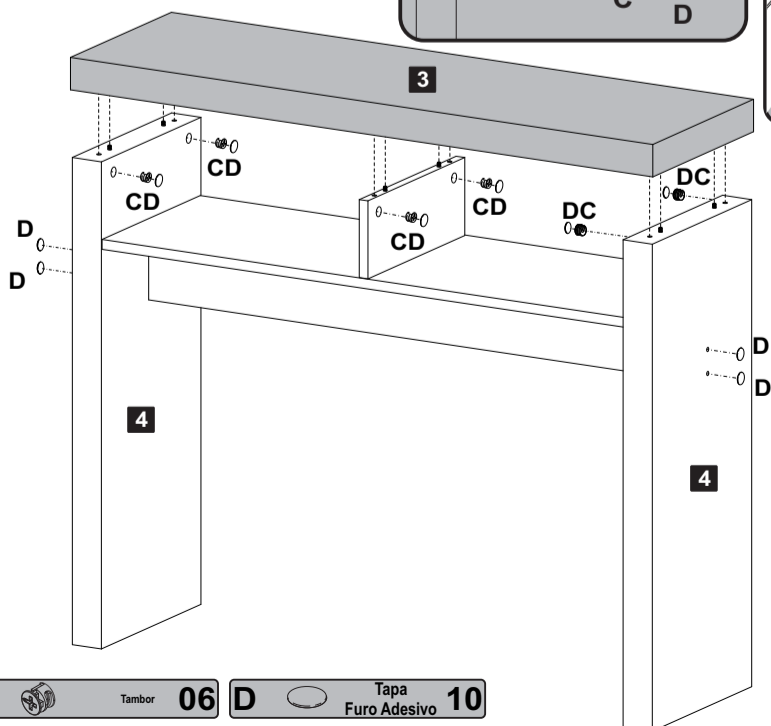
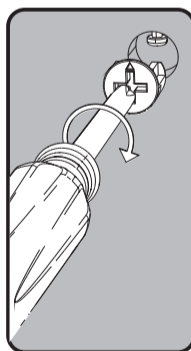
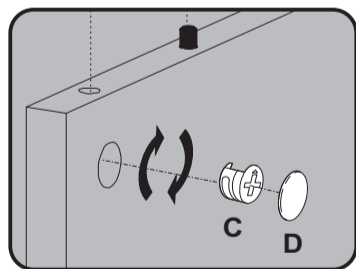
6  
Passo  
Paso  
Step

! - Use a embalagem do produto como apoio para não danificar o mesmo.



C Tambor 02 I Parafuso Ø7x80mm CE 02 J Chave Zeta 01

5  
Passo  
Paso  
Step



C Tambor 06 D Tapa Furo Adesivo 10

## Garantia

Este certificado de Garantia é uma vantagem adicional oferecida ao consumidor, porém para que o mesmo tenha validade é imprescindível que seja apresentada a NOTA FISCAL de compra do produto.

Com este produto, a **Artely** tem como objetivo atender plenamente o proprietário-consumidor, proporcionando a garantia na forma aqui estabelecida, pelo período de seis meses a partir da data da nota fiscal de compra. A **Artely** restringe a sua responsabilidade à substituição gratuita das peças defeituosas, em caso de defeitos ou avarias devidamente constatados como sendo de fabricação, durante a vigência desta garantia.

A **Artely** declara a garantia nula e sem efeito se o produto for alterado, adulterado, molhado ou consertado e ainda pela prática de montagem inadequada ou mau uso. Também será considerada nula em casos de força maior, como aqueles causados por agentes da Natureza (chuvas, incêndios, excesso de umidade...) e eventos externos como objetos arrastados sobre a superfície do móvel (ex.: TV, DVD, aparelho de som, objetos decorativos...).

Para exercer seus direitos de comprador é importante que antes de montar seu produto você leia com atenção as instruções de cada passo do manual de montagem que acompanha o móvel.

Caso o produto não esteja em conformidade, entre em contato com a loja onde efetuou a compra ou com o nosso Serviço de Atendimento ao Cliente através do e-mail [assistencia@artely.com.br](mailto:assistencia@artely.com.br) ou pelo fone 41 3381 5000 e faça sua reclamação, apontando os defeitos técnicos observados, que teremos o maior prazer em atendê-lo. Para agilizar o seu atendimento, tenha sempre em mãos o manual de montagem com os respectivos números das peças defeituosas, conforme descritas no manual.

**ARTELY**  
Complementos para Sala

ARTELY MÓVEIS LTDA  
ALAMEDA ARPO, 2333  
CEP / ZIP CODE: 83010-290  
SÃO JOSÉ DOS PINHAIS  
CURITIBA - PR - BRASIL  
Fone / Fax: 41 3381-5000  
Phone Number: 55 41 3381-5000  
e-mail: [artely@artely.com.br](mailto:artely@artely.com.br)  
[www.artely.com.br](http://www.artely.com.br)