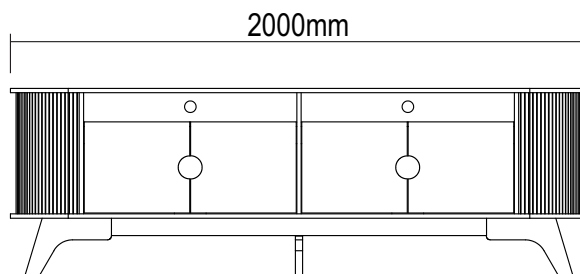
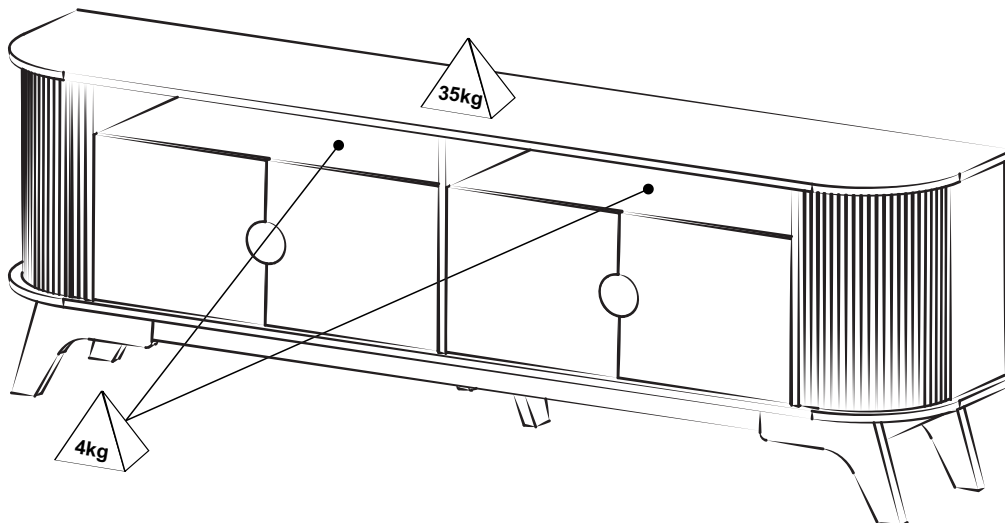




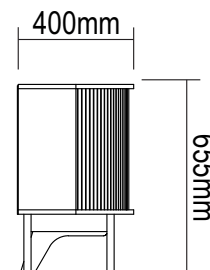
# Rack Vivaldi

Rack Vivaldi / Vivaldi Rack

Versão 1.0 / Versión 1.0 / Version 1.0



frente/frente/front



lateral/lado/side

## Conservação e Limpeza - Conservación y Limpieza - Conservation and Cleaning

Não expor o produto ao sol, altas temperaturas e umidade. Não arrastar objetos sobre a superfície do móvel (ex.: TV, equipamentos eletrônicos, objetos decorativos...). Manter em local seco e arejado. Para a limpeza, utilizar um pano seco e macio. Não é necessário o uso de materiais abrasivos ou álcool.

No exponga el producto a la luz solar, las altas temperaturas y la humedad. No arrastre los objetos en la superficie de la unidad (por ejemplo, TV, equipos electrónicos, objetos de decoración ...). Mantener en un lugar fresco y seco. Para la limpieza, utilizar un paño seco y suave. El uso de materiales abrasivos o del alcohol no es necesario.

Do not expose the product to sunlight, high temperatures and humidity. Do not drag objects across the surface of the unit (TV, electronic equipments, decorative objects ...). Keep it in a cool and dry place. For cleaning, use a dry and soft cloth. Do not use abrasive materials or alcohol.

### Garantia

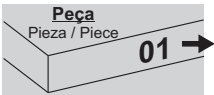
Este certificado de Garantia é uma vantagem adicional oferecida ao consumidor, porém para que o mesmo tenha validade é imprescindível que seja apresentada a NOTA FISCAL de compra do produto.

Com este produto, a **Artely** tem como objetivo atender plenamente o proprietário-consumidor, proporcionando a garantia na forma aqui estabelecida, pelo período de três meses a partir da data da nota fiscal de compra. A **Artely** restringe a sua responsabilidade à substituição gratuita das peças defeituosas, em caso de defeitos ou avarias devidamente constatados como sendo de fabricação, durante a vigência desta garantia.

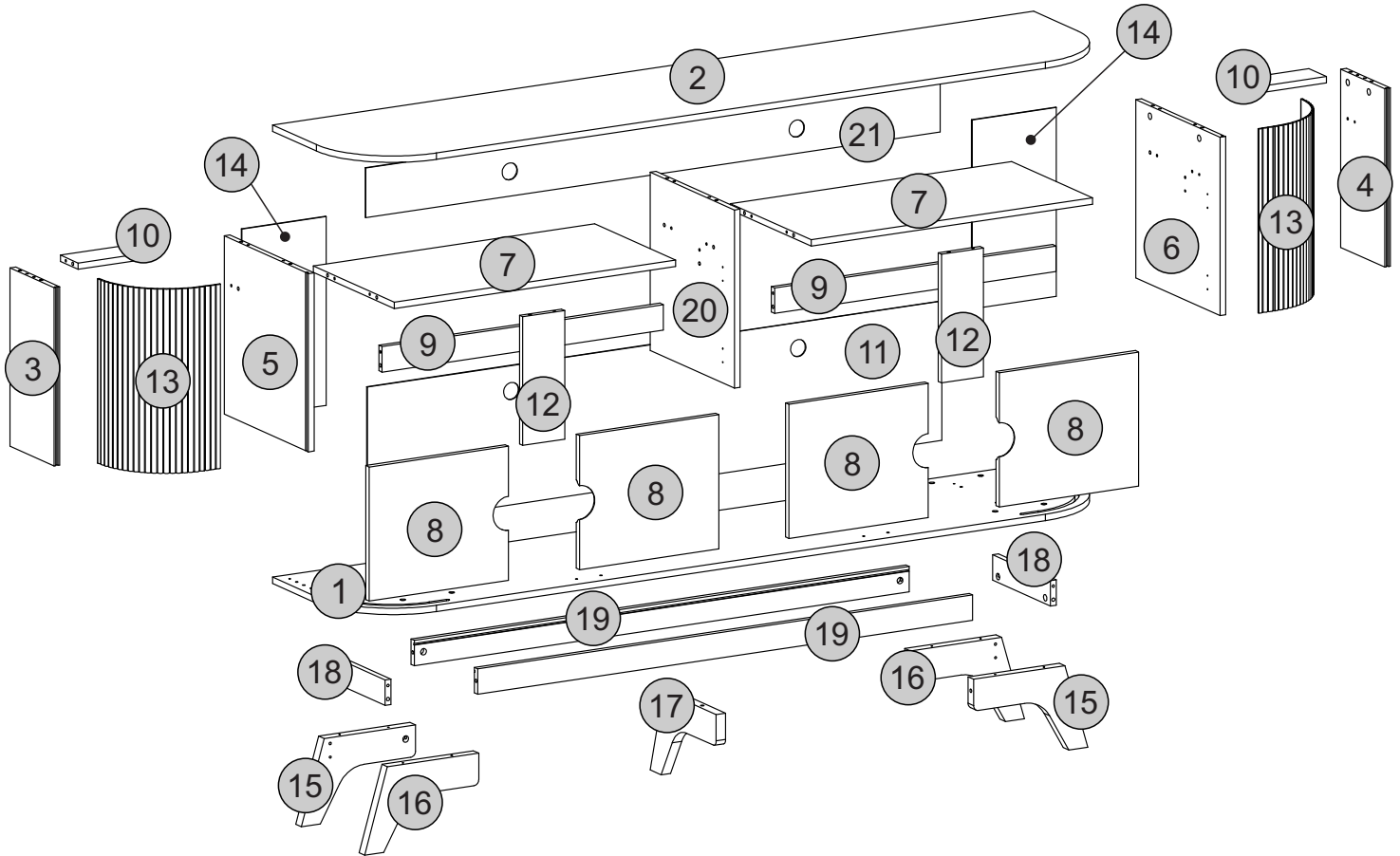
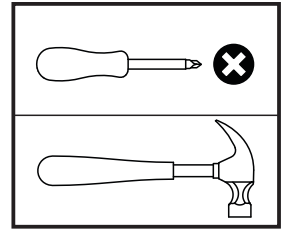
A **Artely** declara a garantia nula e sem efeito se o produto for alterado, adulterado, molhado ou consertado e ainda pela prática de montagem inadequada ou mau uso. Também será considerada nula em casos de força maior, como aqueles causados por agentes da Natureza (chuvas, incêndios, excesso de umidade, cupins,...) e eventos externos como objetos arrastados sobre a superfície do móvel (ex.: TV, DVD, aparelho de som, objetos decorativos...).

Para exercer seus direitos de comprador é importante que antes de montar seu produto você leia com atenção as instruções de cada passo do manual de montagem que acompanha o móvel.

Caso o produto não esteja em conformidade, entre em contato com a loja onde efetuou a compra e faça sua reclamação, apontando os defeitos técnicos observados. Para agilizar o seu atendimento, tenha sempre em mãos o manual de montagem com os respectivos números das peças defeituosas, conforme descritas no manual.

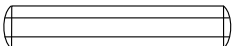
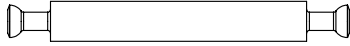
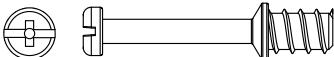

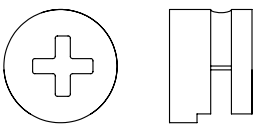
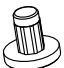

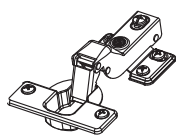
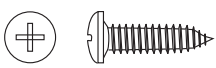
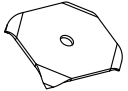
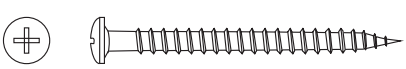
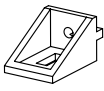
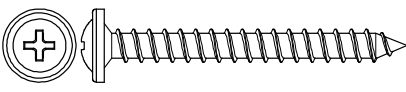

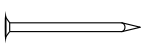


- O número na borda da peça corresponde ao manual.
- Para retirada do número usar Lustra-Móveis, Alcool em Gel ou Borracha.
- El número en el borde de la pieza coincide con el manual.
- Use una goma de borrar blanca, alcohol en gel o lustrador para muebles para eliminar los números.
- The number on the edge of the piece matches the manual.
- Use a White eraser, Alcohol Gel or Furniture Polish to remove the numbers.

**Descrição****Description****Descripción****Qty**

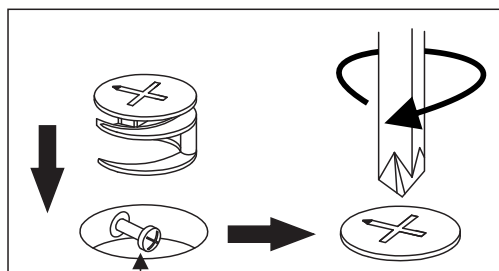
Descrição	Description	Descripción	Qty
1-Base (2000x400x15mm)	1-Base	1-Base	1
2-Tampo (2000x400x15mm)	2-Top	2-Tapa	1
3-Lateral Esquerda (420x200x15mm)	2-Lado izquierdo	3-Left side	1
4-Lateral Direita (420x200x15mm)	4-Lado derecho	4-Right side	1
5-Divisão Esquerda (420x383x15mm)	5-División izquierdo	5-Left Division	1
6-Divisão Direita (420x383x15mm)	6-División derecho	6-Right Division	1
7-Prateleira (739x368x15mm)	7-Anaqueil	7-Shelf	2
8-Porta (316x366x15mm)	8-Puerta	8-Door	4
9-Travessa Prateleira (739x60x15mm)	9-Travessaño anaquel	9-Shelf Rail	2
10-Travessa Traseira (204x80x15mm)	10-Travessaño traseiro	10-Back Rail	2
11-Traseira Inferior (1509x326x3mm)	11-Taseiro central	11-Center Rail	1
12-Travessa Porta (303x110x15mm)	12-Travessaño puerta	12-Door Rail	2
13-Painel (434x316x5mm)	13-Panel	13-Panel	2
14-Traseira (445x221x3mm)	14-Trasero	14-Back	2
15-Pé Esquerdo (300x200x25mm)	15-Pie Izquierdo	15-Left Foot	2
16-Pé Direito(300x200x25mm)	16-Pie Derecho	16-Right Foot	2
17-Pé Central (300x200x15mm)	17-Pie central	17-Center Foot	1
18-Travessa pé (263x60x15mm)	18-Travessaño Pie	18-Foot Rail	2
19-Travessa frente/tras pé (1300x60x15mm)	19-Pie Derecho	19-Right Foot	2
20-Divisão central (420x383x15mm)	20-Travessaño Pie	20-Foot Rail	1
21-Traseira superior (1509x119x3mm)	21-Travessaño	21-Rail	1

## Lista de Materiais Lista de Materiales/ Hardware List

<b>A</b>		Cavilha / Tarugo / Dowel Ø6x30mm	<b>44</b>	<b>I</b>		Haste Dupla Minifix Minifix Doble Varilla / Double Rod Minifix 60mm	<b>05</b>
<b>B</b>		Minifix Minifix / Minifix Ø7x30mm	<b>26</b>	<b>J</b>		Haste Dupla Minifix Minifix Doble Varilla / Double Rod Minifix 45mm	<b>04</b>
<b>C</b>		Tambor Tambor / Minifix Cam Ø15x12mm	<b>44</b>	<b>K</b>		Sapata Fixa / Pata Fija / Fixed Foot Ø5x10mm	<b>05</b>
<b>D</b>		Tapa furo adesivo / Adhesivo / Hole Cover Ø18mm	<b>10</b>	<b>L</b>		Dobradiça / Bisagra / Hinge / Metal - 35mm	<b>08</b>
<b>E</b>		Parafuso / Tornillo / Screw Ø4,0x14mm CP	<b>64</b>	<b>M</b>		Fixador / Fijador / Fixer	<b>15</b>
<b>F</b>		Parafuso Tornillo / Screw Ø3,5x40mm CP	<b>10</b>	<b>N</b>		Suporte Angular Soporte Angular / Plastic Corner Brace	<b>08</b>
<b>G</b>		Parafuso Tornillo / Screw Ø5,0x40mm	<b>08</b>	<b>O</b>		Produto Moldado / Silicona / Silicone	<b>04</b>
<b>H</b>		Prego / Clavo / Nail 8x8	<b>53</b>				

### DICAS PARA FIXAR MINIFIX

TIP TO FASTEN THE MINIFIX  
PISTA PARA ARREGLAR EL MINIFIX



**Cabeça do parafuso precisa estar no centro**

La cabeza del tornillo debe estar en el centro

Screw head has to be in the center

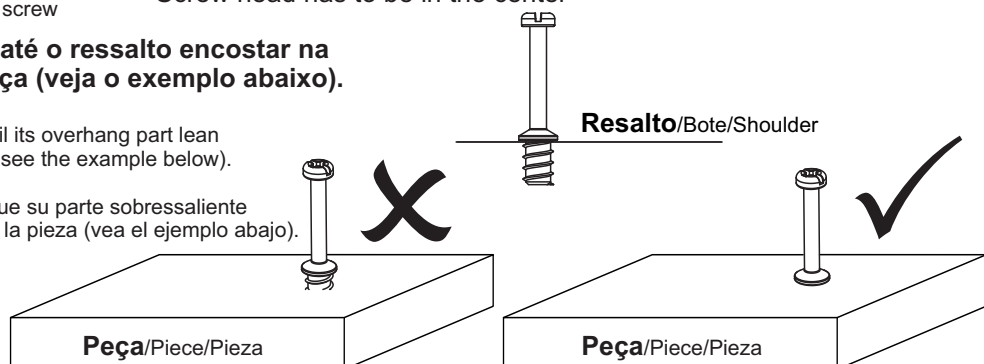
#### Parafuso Minifix

Tornillo minifix/Minifix screw

**Fixe o parafuso até o ressalto encostar na superfície da peça (veja o exemplo abaixo).**

Tighten the screw until its overhang part lean on the piece surface (see the example below).

Fije el tornillo hasta que su parte sobresaliente toque la superficie de la pieza (vea el ejemplo abajo).



# Passo 1

Paso/Step

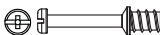
## PEÇA

Pieza/Piece

1 - BASE x1

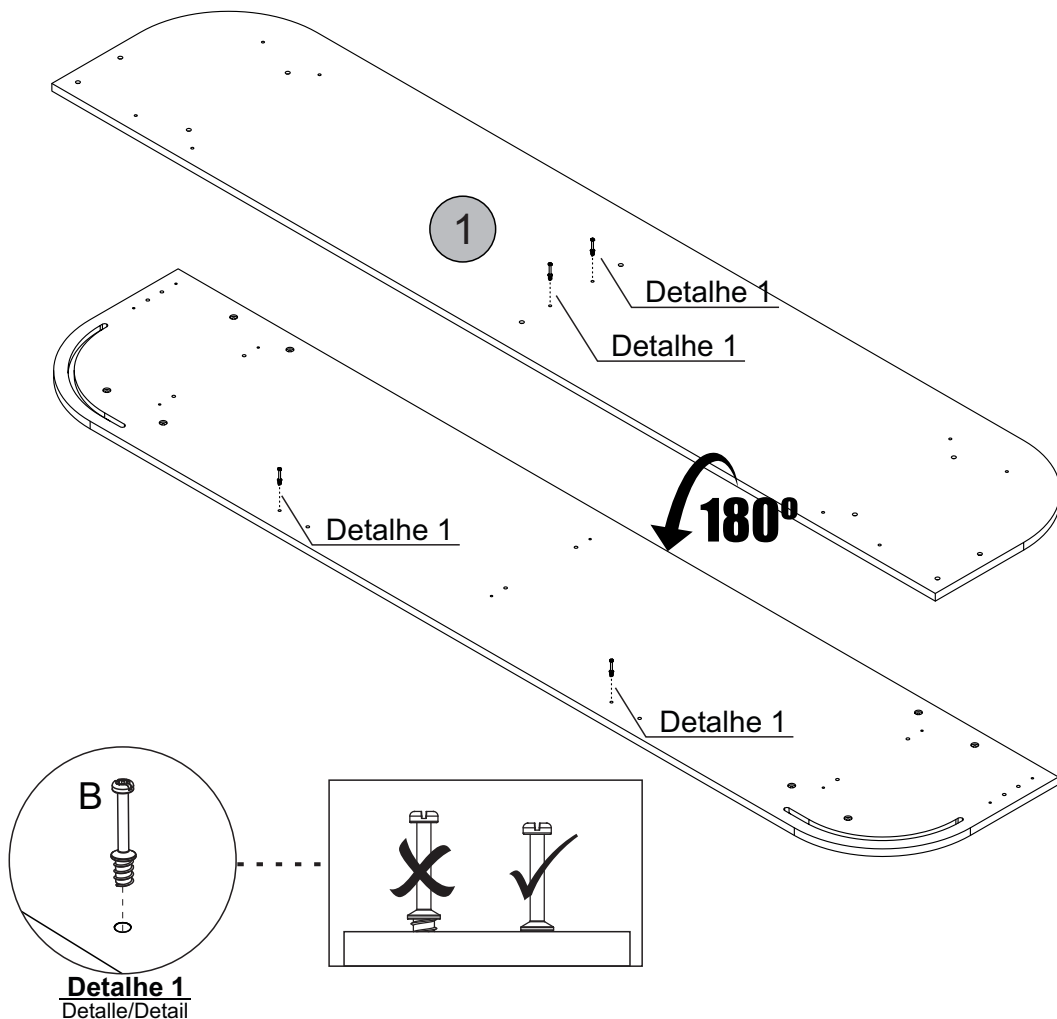
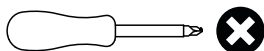
## FERRAGEM

Herraje/Hardware

B  04

## FERRAMENTA

Herramienta/Tool



# Passo 2

Paso/Step


## PEÇA

Pieza/Piece

2 - TAMPO x1

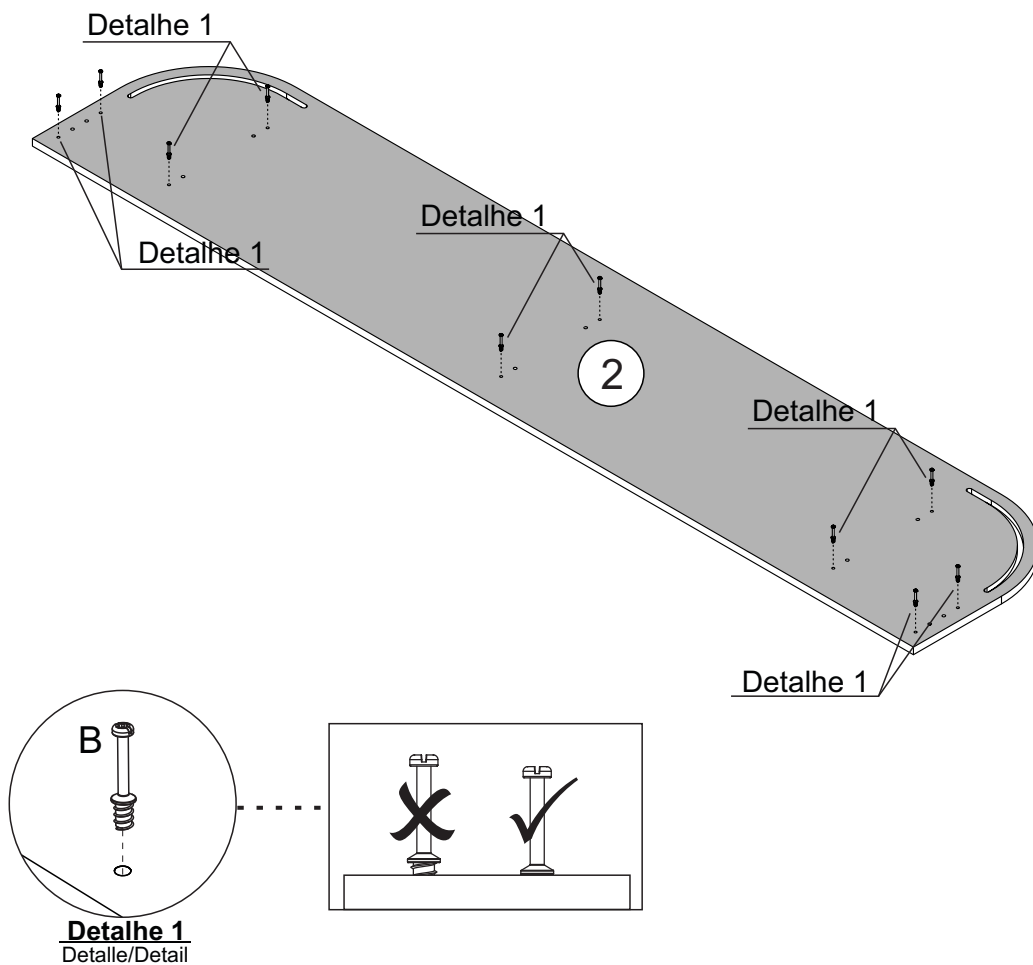
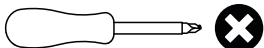
## FERRAMENTA

Herramienta/Tool

B  10

## FERRAMENTA

Herramienta/Tool



# Passo 3

Paso/Step

## PEÇA

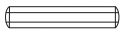
Piece/Pieza

3 - LATERAL ESQUERDA x1

4 - LATERAL DIREITA x1

## FERRAGEM

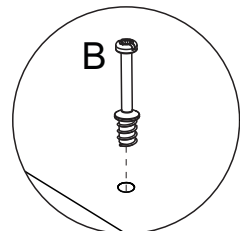
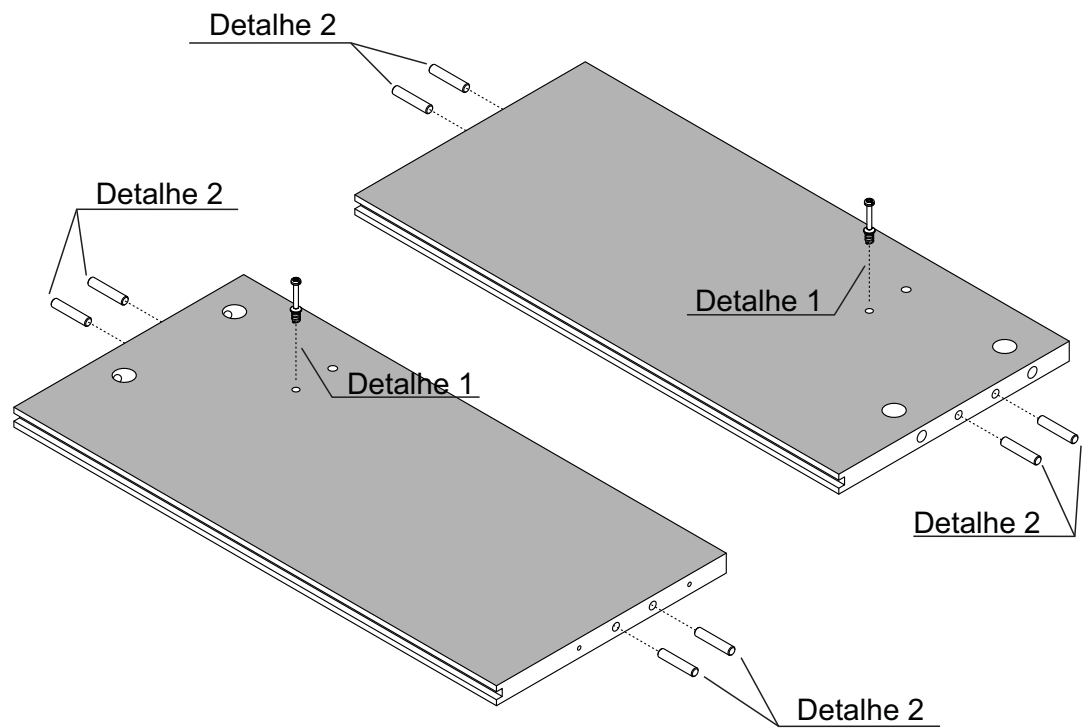
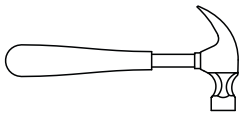
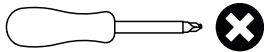
Hardware/Herraje

A  08

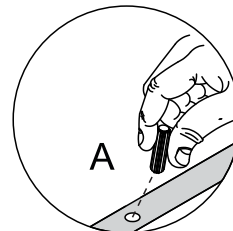
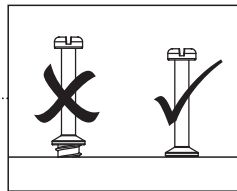
B  02

## FERRAMENTA

Tool/Herramienta



**Detalhe 1**  
Detalle/Detail



**Detalhe 2**  
Detail/Detalle

# Passo 4

Paso/Step

## PEÇA

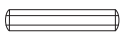
Piece/Pieza

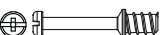
5 - DIVISÃO ESQUERDA

6 - DIVISÃO DIREITA

## FERRAGEM

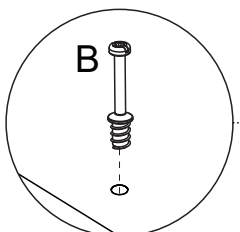
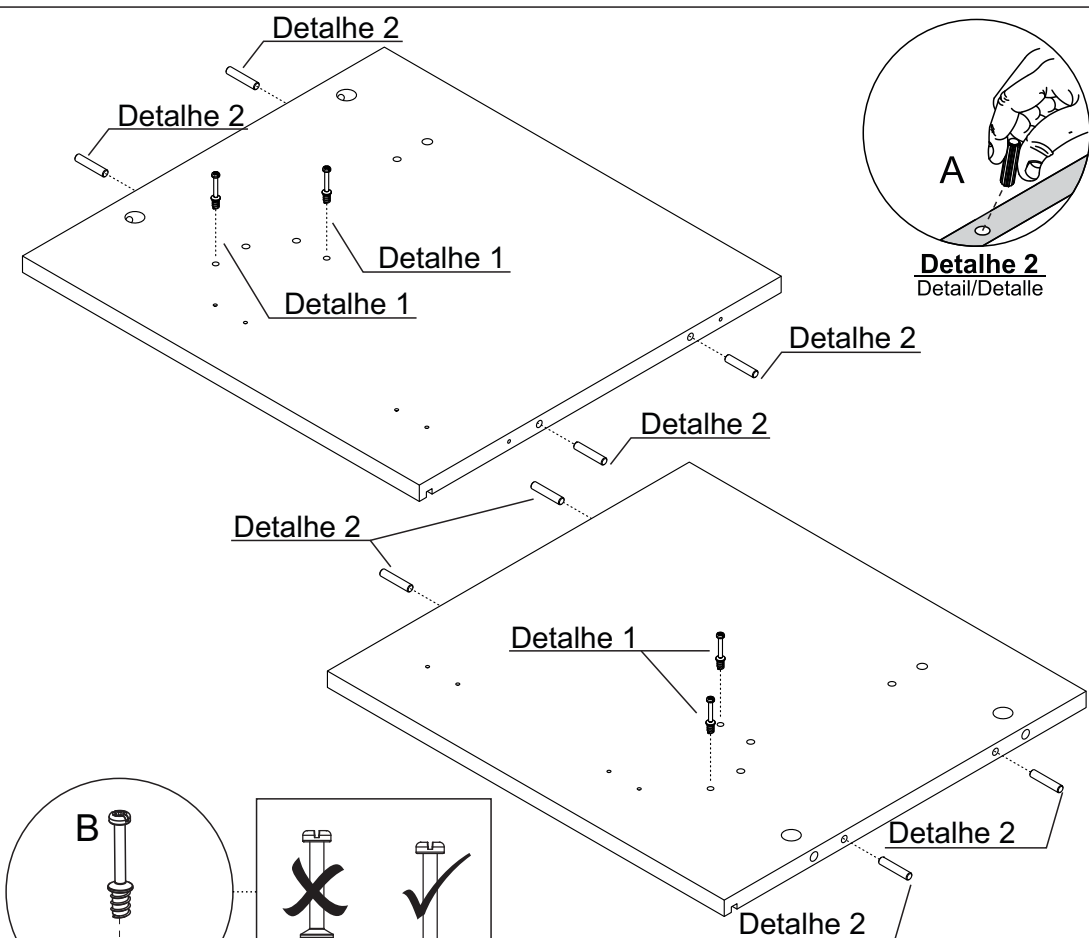
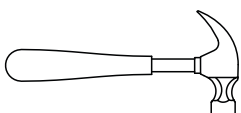
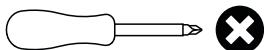
Hardware/Herraje

A  08

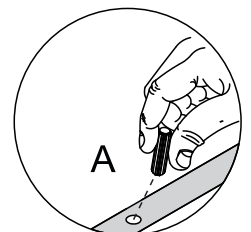
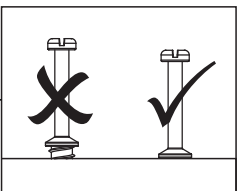
B  04

## FERRAMENTA

Tool/Herramienta



**Detalhe 1**  
Detalle/Detail



**Detalhe 2**  
Detail/Detalle


# Passo 5

Paso/Step

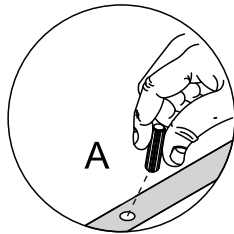
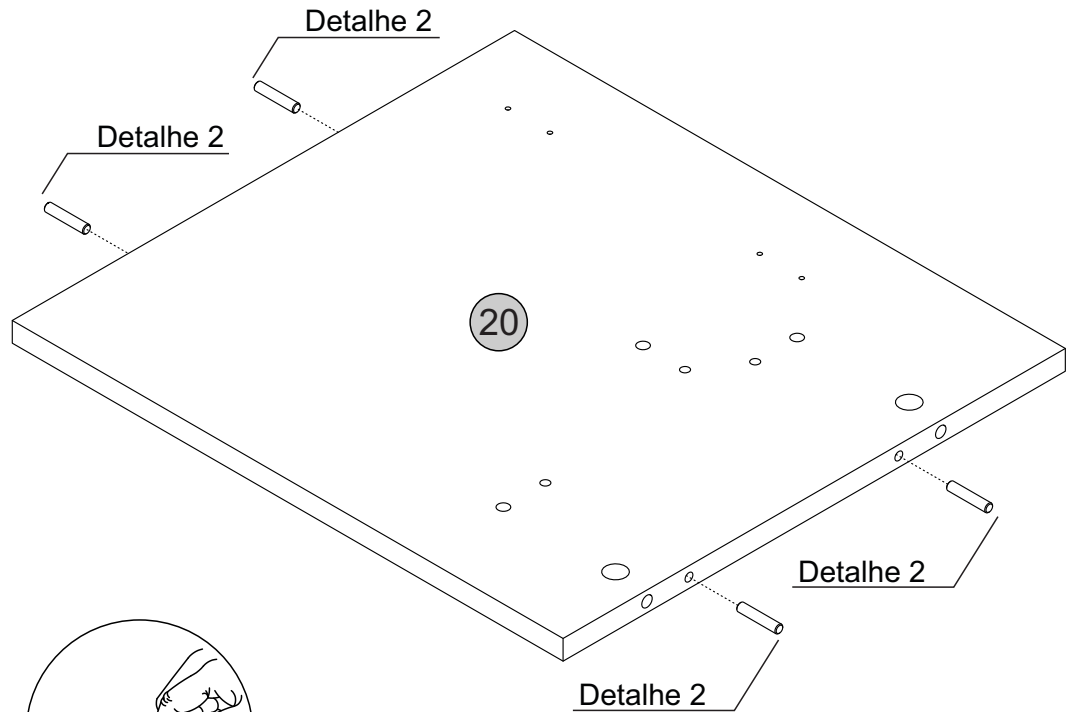
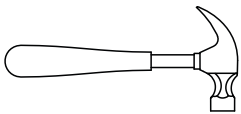
**PEÇA**  
Pieza/Pieza

20 - DIVISÃO CENTRAL x1

**FERRAGEM**  
Hardware/Herraje

A  04

**FERRAMENTA**  
Tool/Herramienta



**Detalhe 2**  
Detail/Detalle

# Passo 6

Paso/Step

**PEÇA**  
Pieza/Pieza

7 - PRATELEIRA x2

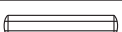
9 - TRAVESSA PRATELEIRA x2


10 - TRAVESSA TRASEIRA x2

12 - TRAVESSA PORTA x2

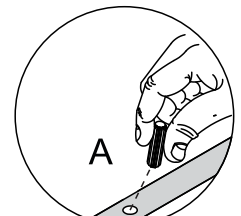
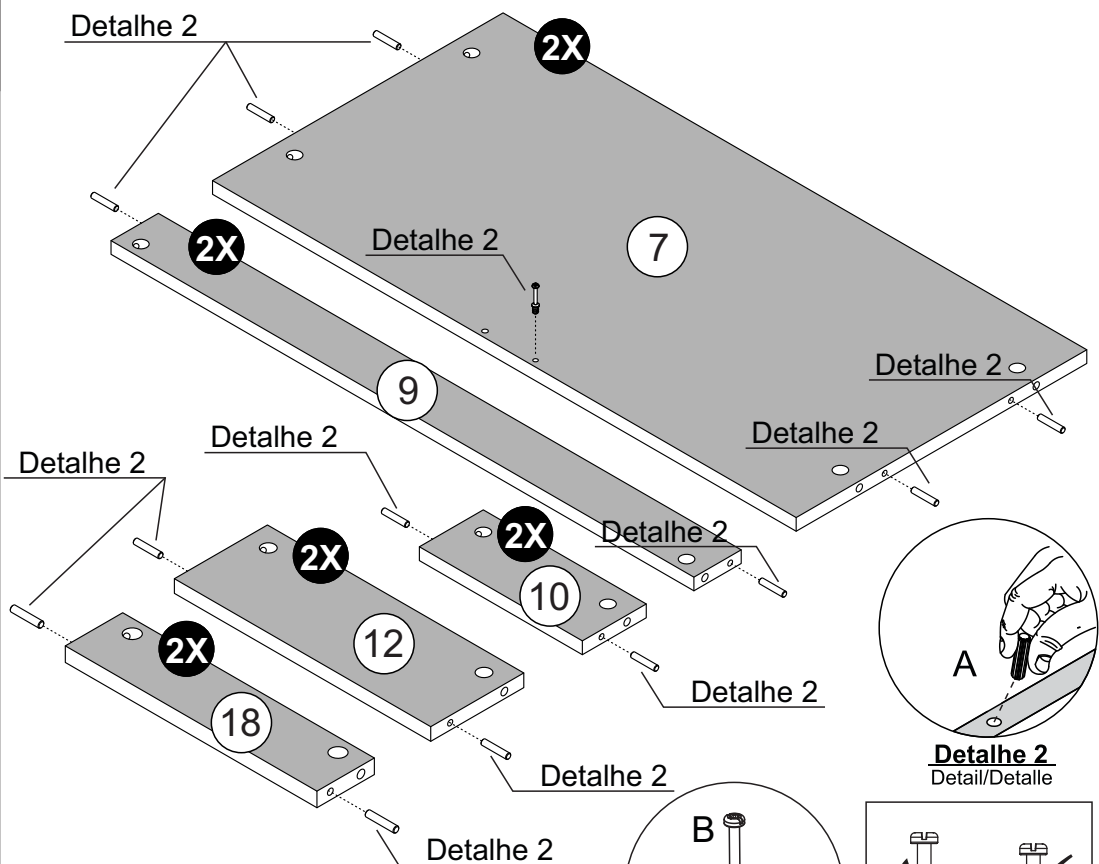
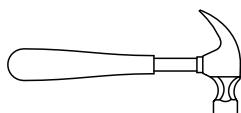
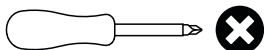
18 - TRAVESSA PÉ x2

**FERRAGEM**  
Herraje/Hardware

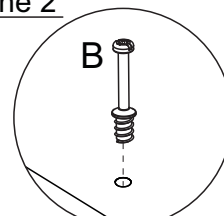
A  24

B  02

**FERRAMENTA**  
Herramienta/Tool



**Detalhe 2**  
Detail/Detalle



**Detalhe 1**  
Detalle/Detail

# Passo 7

Paso/Step

**PEÇA**  
Pieza/Piece

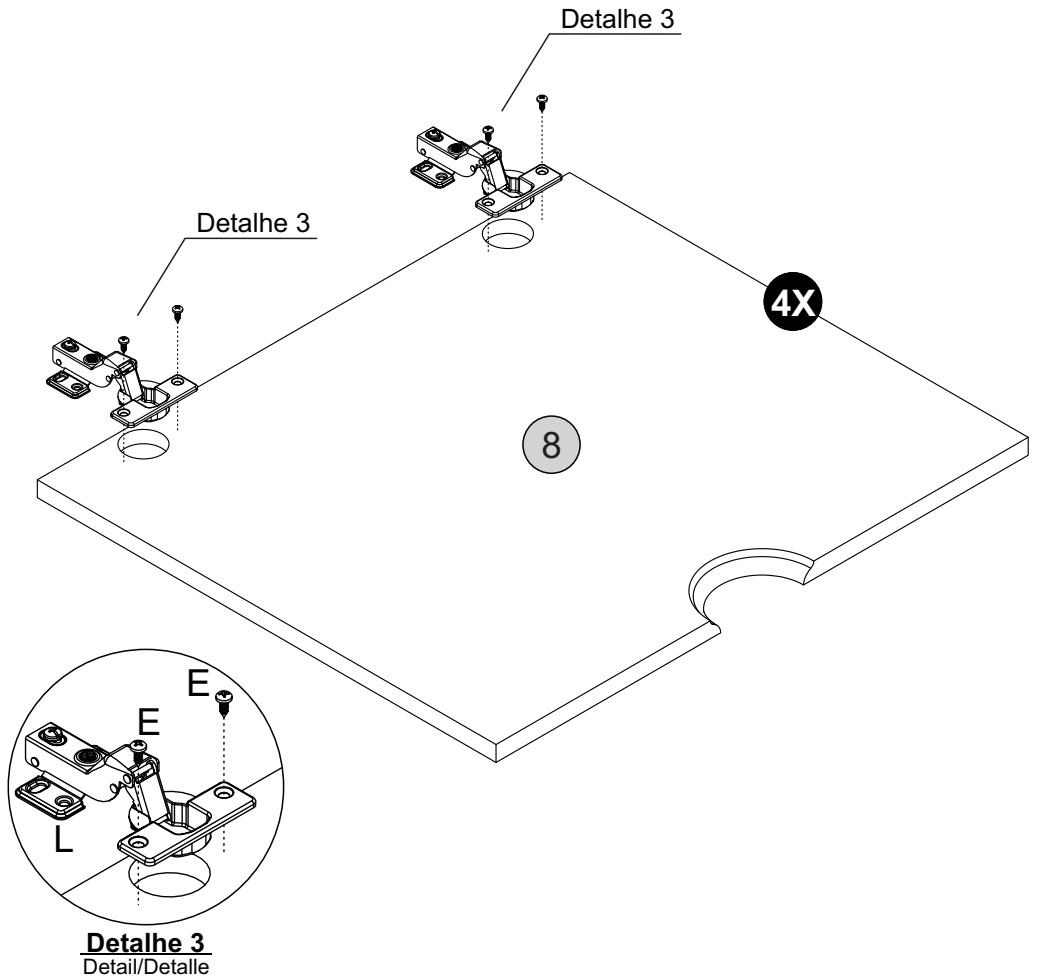
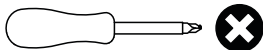
8 - PORTA x4

**FERRAGEM**  
Herraje/Hardware

E  16

L  08

**FERRAMENTA**  
Herramienta/Tool



# Passo 8

Paso/Step

**PEÇA**  
Pieza/Piece

15 - PÉ ESQUERDO x2

16 - PÉ DIREITO x2

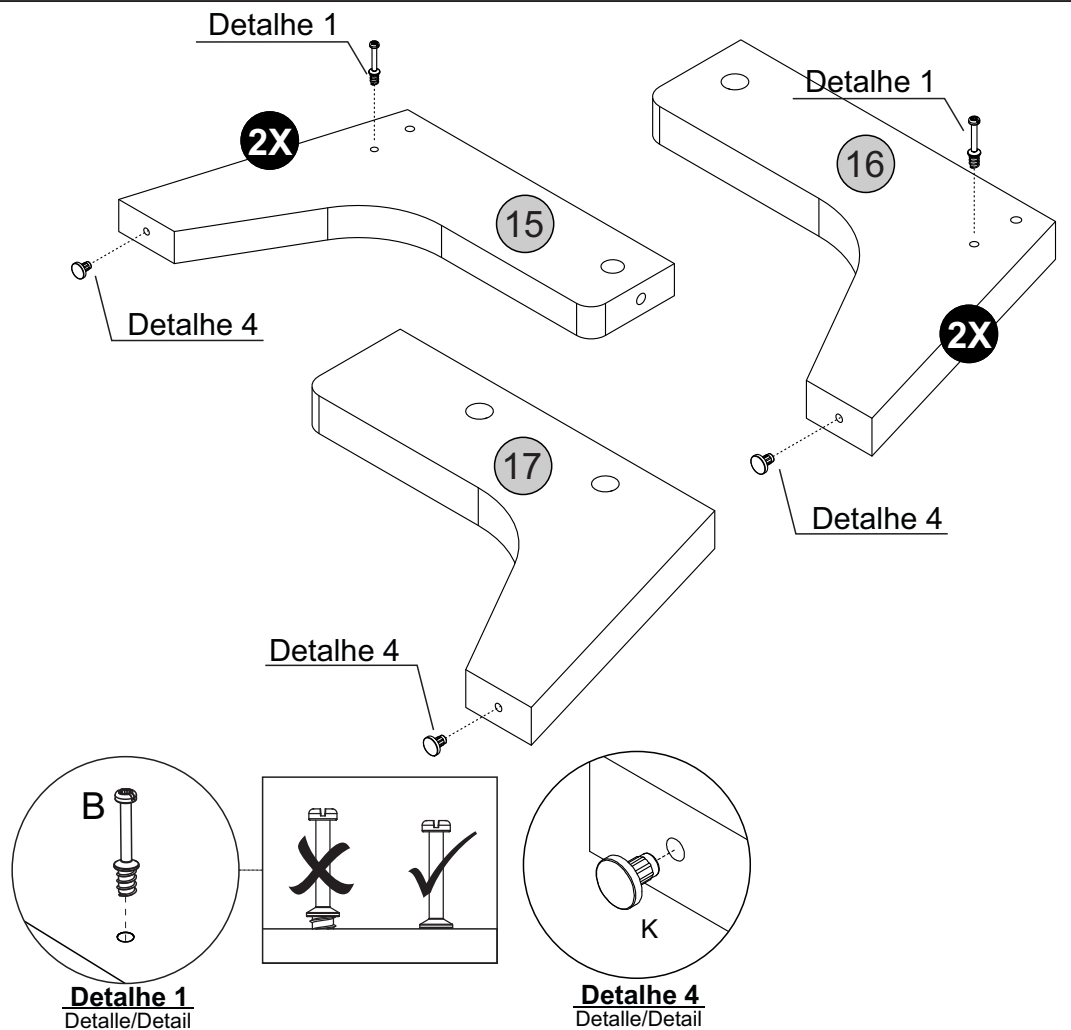
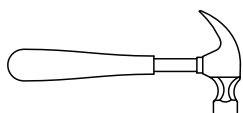
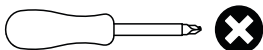
17 - PÉ CENTRAL x1

**FERRAGEM**  
Herraje/Hardware

B  04

K  05

**FERRAMENTA**  
Herramienta/Tool



# Passo 9

Paso/Step

## PEÇA Piece/Pieza

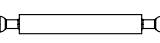
15 -PÉ ESQUERDO 2X

16 -PÉ DIREITO 2X

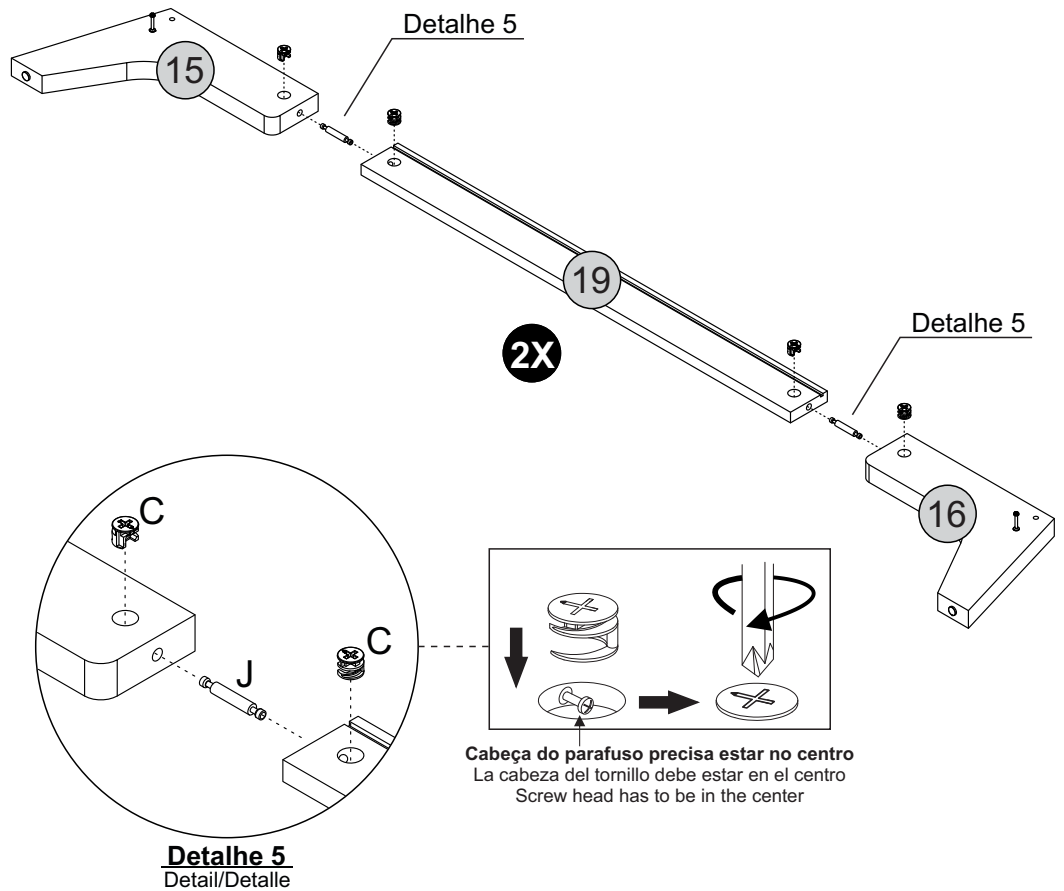
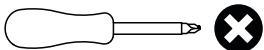
19 -TRAVESSA 2X

## FERRAGEM Hardware/Herraje

C  08

J  04

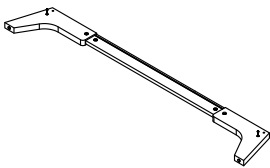
## FERRAMENTA Tool/Herramienta



# Passo 10

Paso/Step

## PEÇA Piece/Pieza

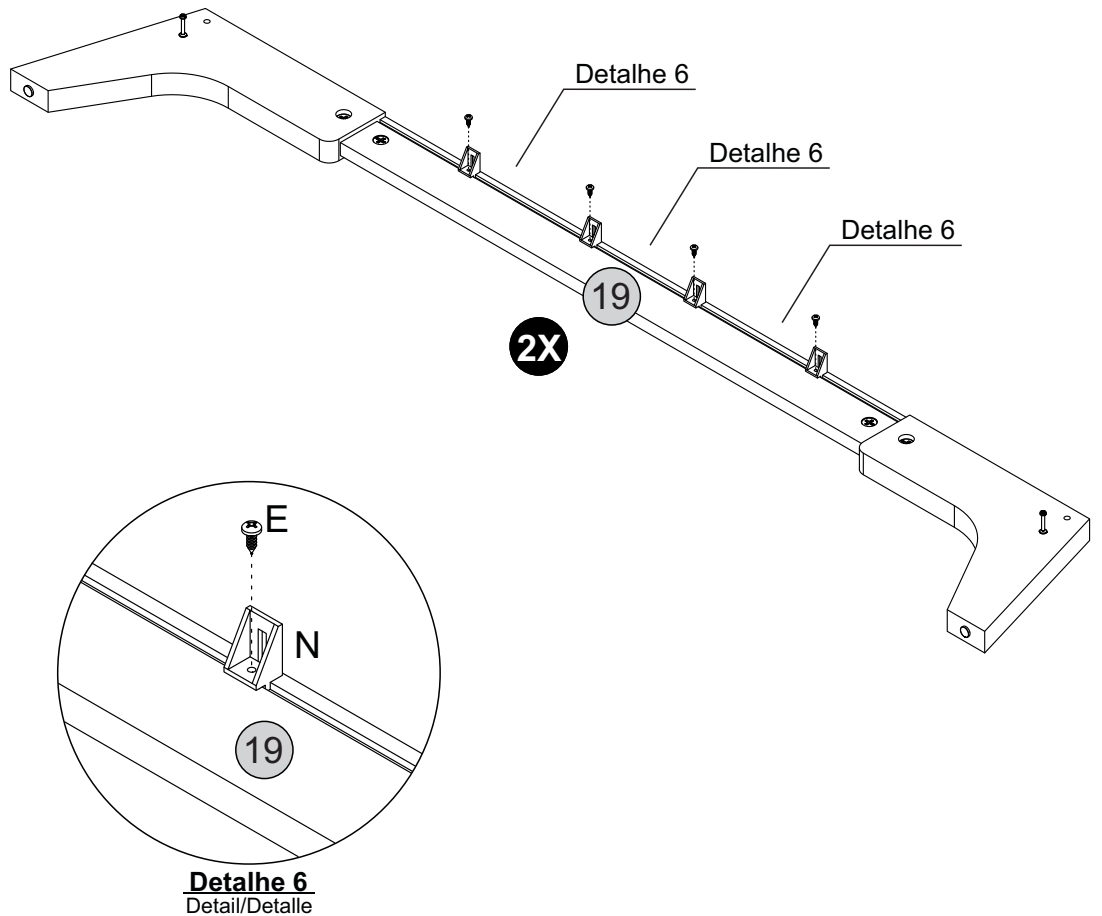


## FERRAGEM Hardware/Herraje

E  08

L  08

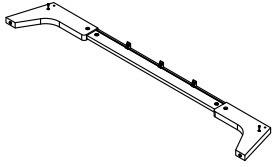
## FERRAMENTA Tool/Herramienta



# Passo 11

Paso/Step

PEÇA  
Pieza/Piece

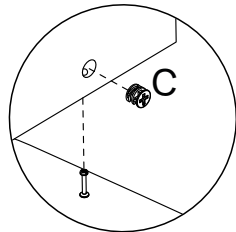
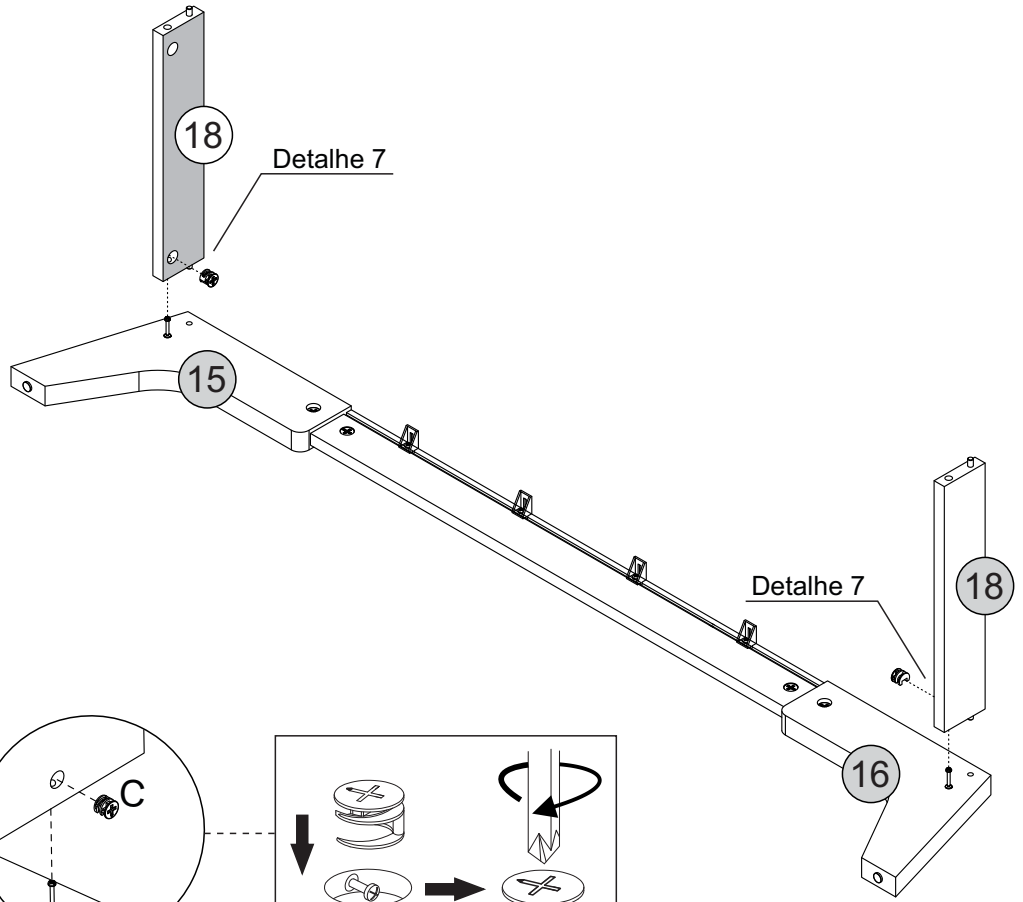
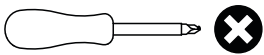


18 - TRAVESSA PÉ x2

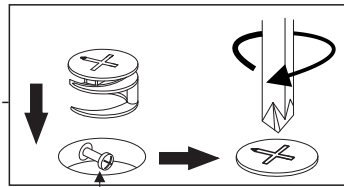
FERRAGEM  
Herraje/Hardware



FERRAMENTA  
Herramienta/Tool



**Detalhe 7**  
Detalle/Detail

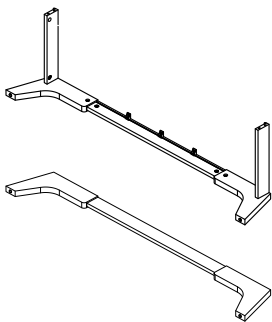


**Cabeça do parafuso precisa estar no centro**  
La cabeza del tornillo debe estar en el centro  
Screw head has to be in the center

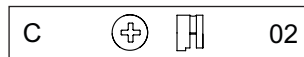
# Passo 12

Paso/Step

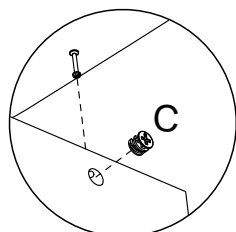
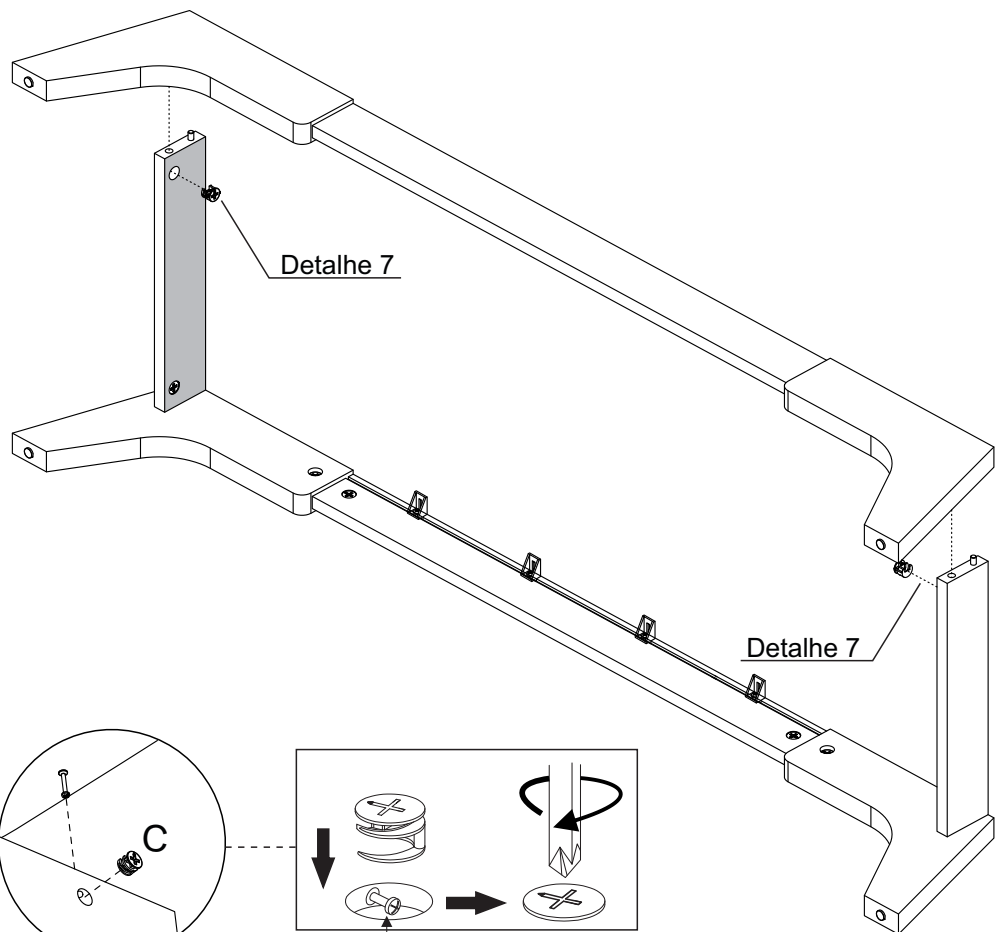
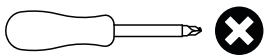
PEÇA  
Pieza/Piece



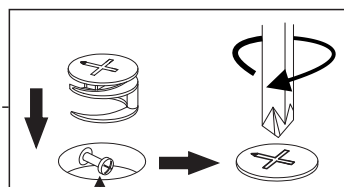
FERRAGEM  
Herraje/Hardware



FERRAMENTA  
Herramienta/Tool



**Detalhe 7**  
Detalle/Detail

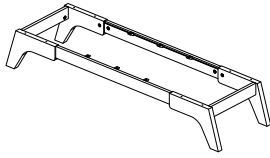


**Cabeça do parafuso precisa estar no centro**  
La cabeza del tornillo debe estar en el centro  
Screw head has to be in the center

# Passo 13

Paso/Step

**PEÇA**  
Pieza/Piece

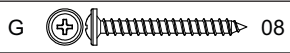


1 - BASE x1

**FERRAGEM**  
Herraje/Hardware

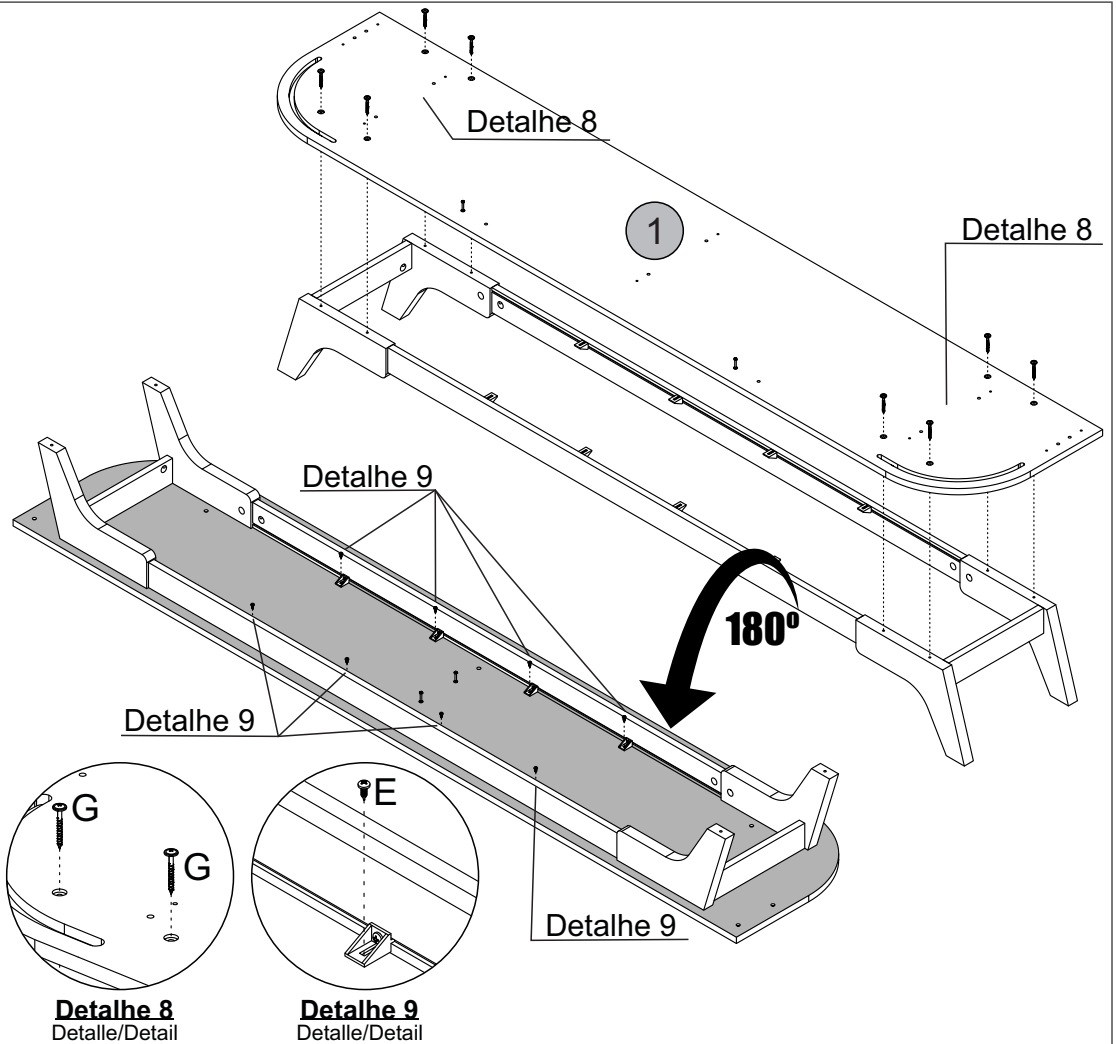
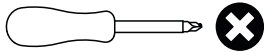


08



08

**FERRAMENTA**  
Herramienta/Tool



**Detalhe 8**  
Detalle/Detail

**Detalhe 9**  
Detalle/Detail

# Passo 14

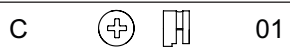
Paso/Step

**PEÇA**  
Pieza/Piece

3 - LATERAL ESQUERDA x1

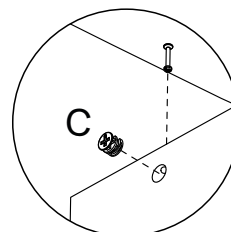
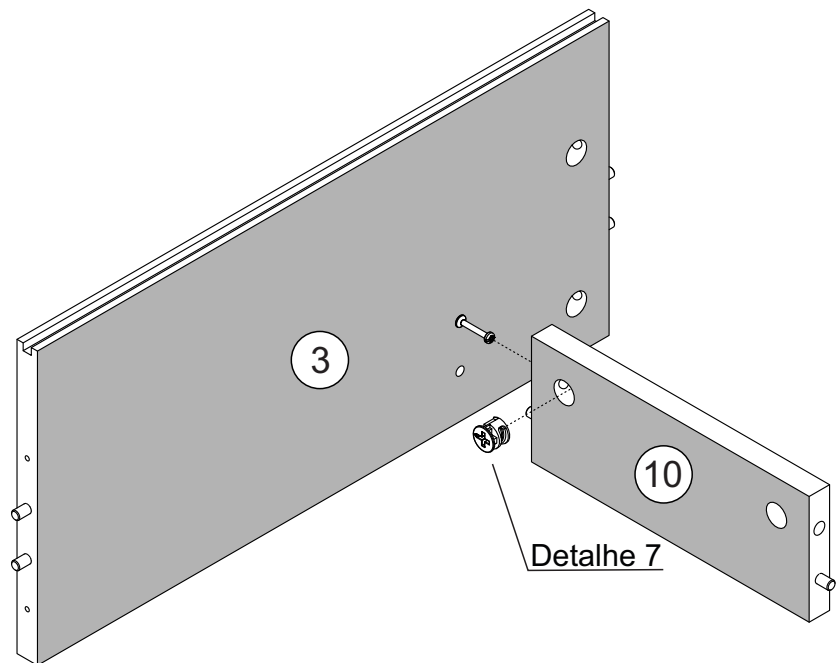
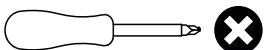
10 - TRAVESSA TRASEIRA x1

**FERRAGEM**  
Herraje/Hardware

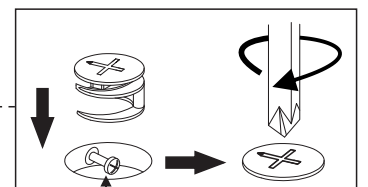


01

**FERRAMENTA**  
Tool/Herramienta



**Detalhe 7**  
Detalle/Detail

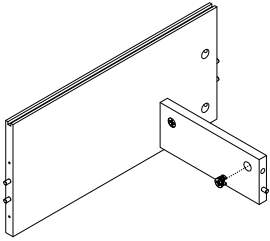


**Cabeça do parafuso precisa estar no centro**  
La cabeza del tornillo debe estar en el centro  
Screw head has to be in the center

# Passo 15

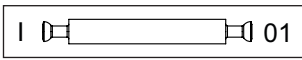
Paso/Step

PEÇA  
Pieza/Piece

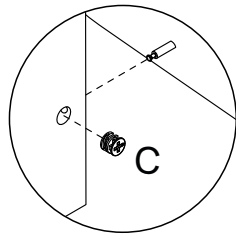
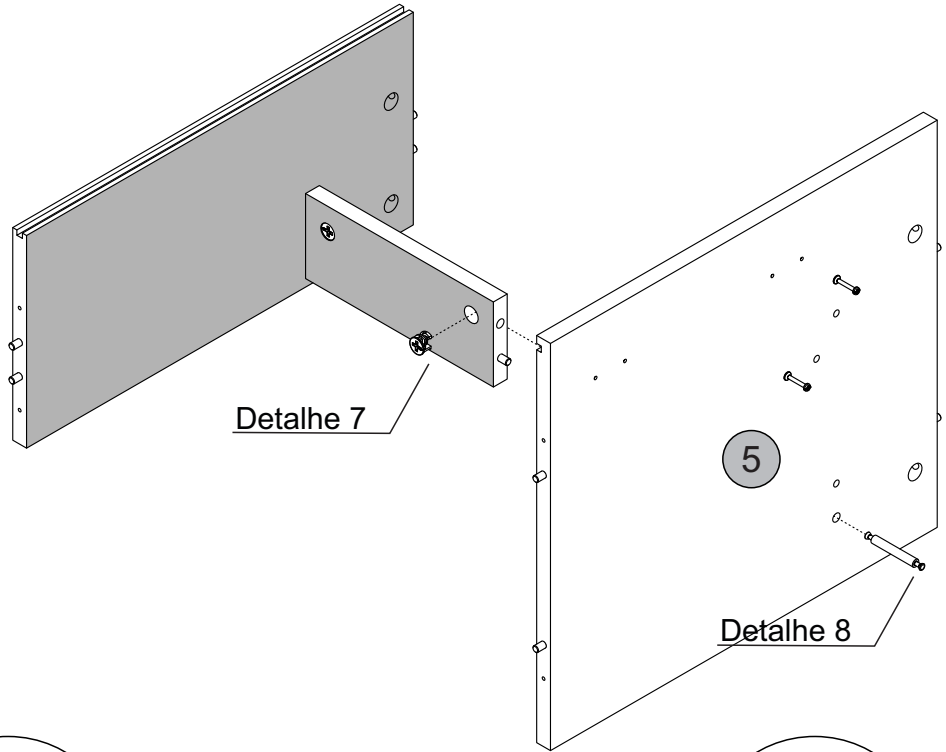
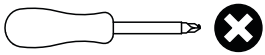


5 - DIVISÃO ESQUERDA x1

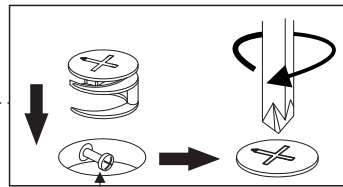
FERRAGEM  
Herraje/Hardware



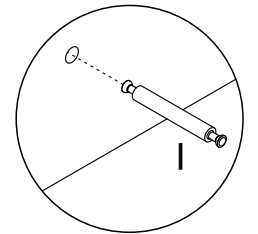
FERRAMENTA  
Herramienta/Tool



**Detalhe 7**  
Detalle/Detail



**Cabeça do parafuso precisa estar no centro**  
La cabeza del tornillo debe estar en el centro  
Screw head has to be in the center

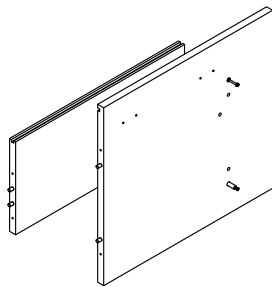


**Detalhe 8**  
Detalle/Detail

# Passo 16

Paso/Step

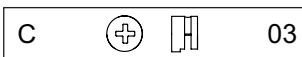
PEÇA  
Pieza/Piece



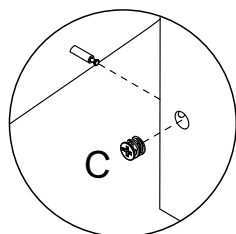
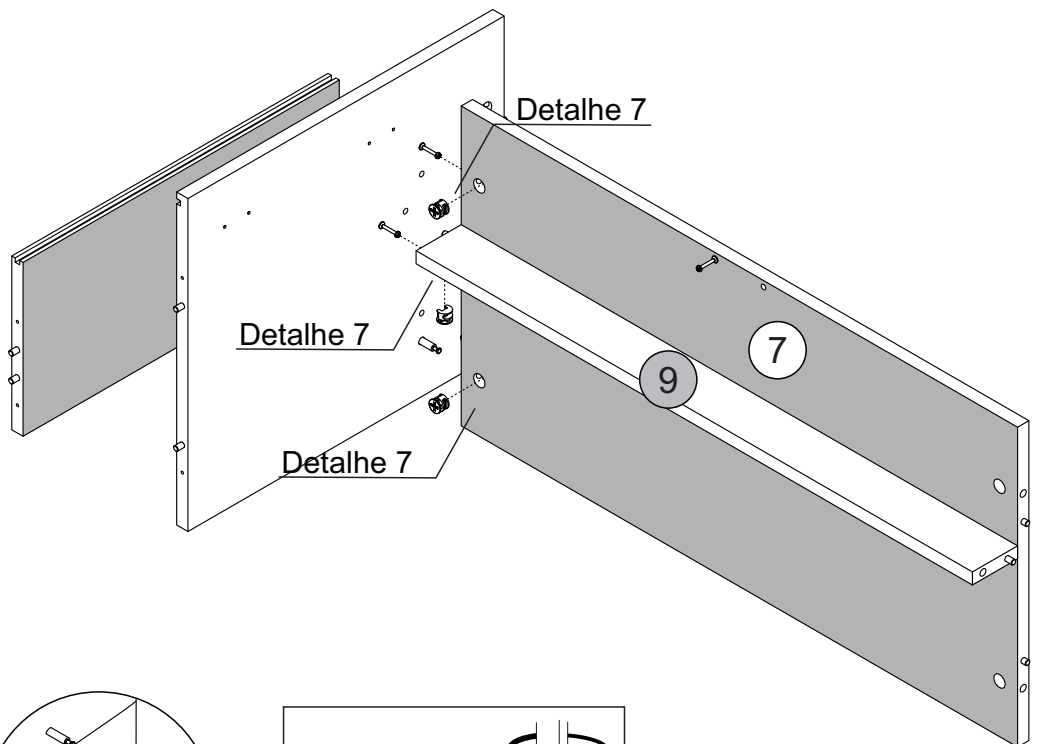
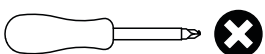
7 - PRATELEIRA x1

9 - TRAVESSA PRATELEIRA x1

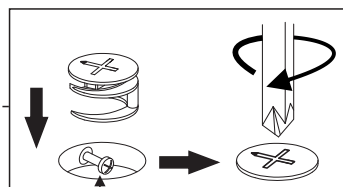
FERRAGEM  
Herraje/Hardware



FERRAMENTA  
Tool/Herramienta



**Detalhe 7**  
Detalle/Detail

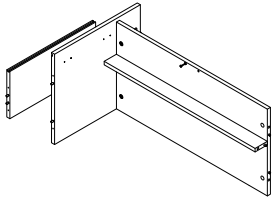


**Cabeça do parafuso precisa estar no centro**  
La cabeza del tornillo debe estar en el centro  
Screw head has to be in the center

# Passo 17

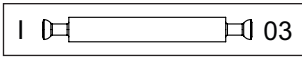
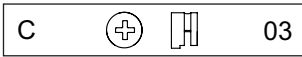
Paso/Step

**PEÇA**  
Pieza/Piece

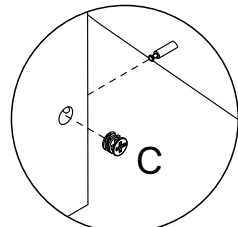
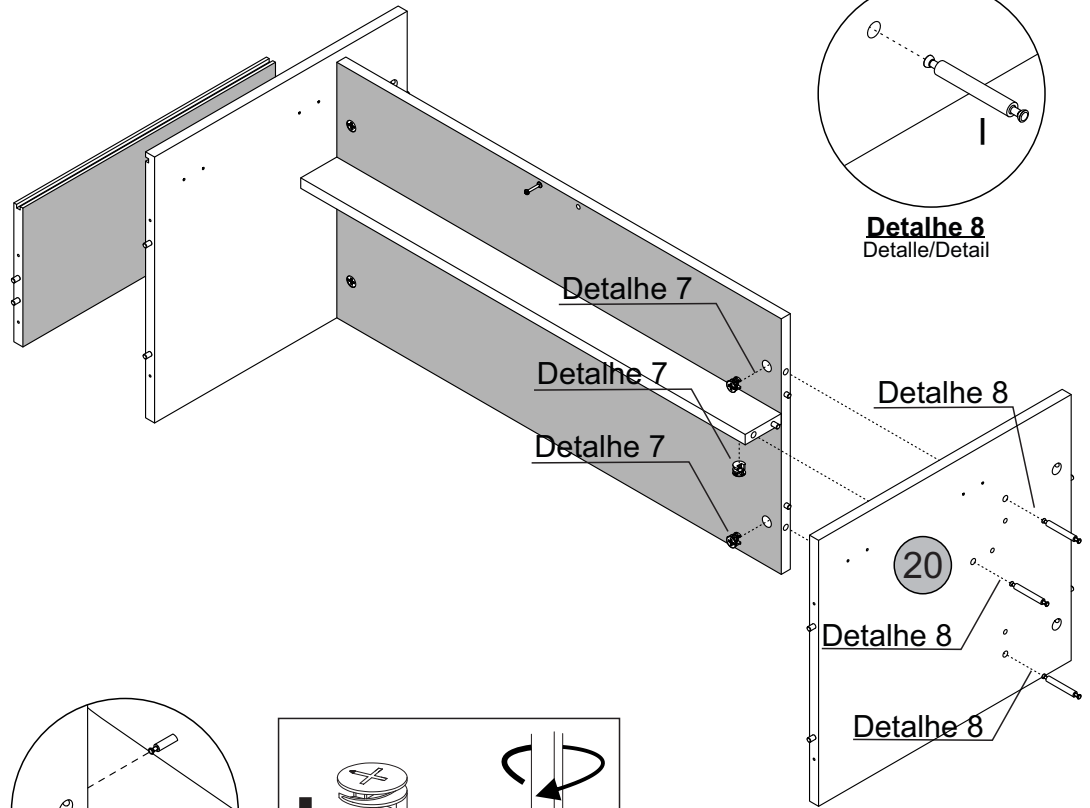
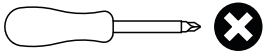


20 - DIVISÃO CENTRAL x1

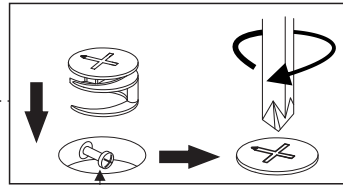
**FERRAGEM**  
Herraje/Hardware



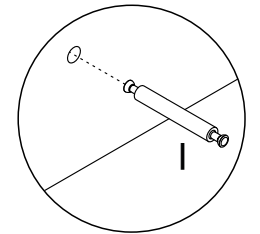
**FERRAMENTA**  
Herramienta/Tool



**Detalhe 7**  
Detalle/Detail



**Cabeça do parafuso precisa estar no centro**  
La cabeza del tornillo debe estar en el centro  
Screw head has to be in the center

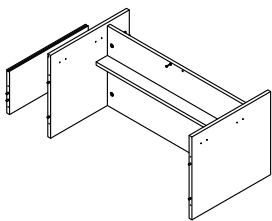


**Detalhe 8**  
Detalle/Detail

# Passo 18

Paso/Step

**PEÇA**  
Pieza/Piece



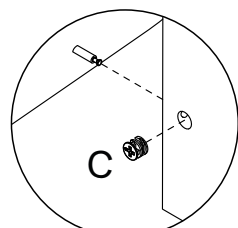
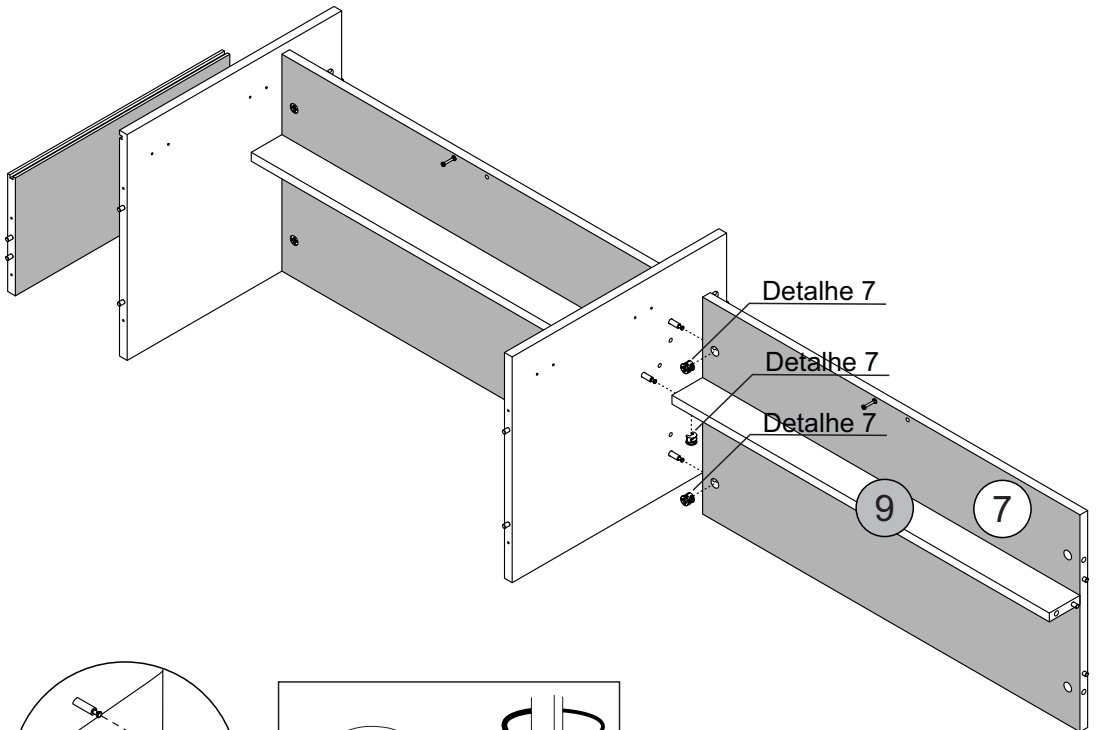
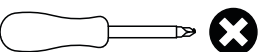
7 - PRATELEIRA x1

9 - TRAVESSA PRATELEIRA x1

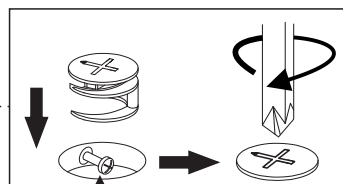
**FERRAGEM**  
Herraje/Hardware



**FERRAMENTA**  
Tool/Herramienta



**Detalhe 7**  
Detalle/Detail

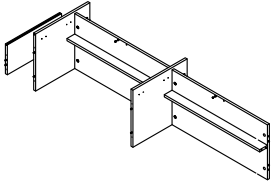


**Cabeça do parafuso precisa estar no centro**  
La cabeza del tornillo debe estar en el centro  
Screw head has to be in the center

# Passo 19

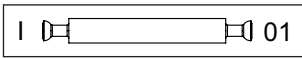
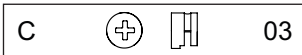
Paso/Step

**PEÇA**  
Pieza/Piece

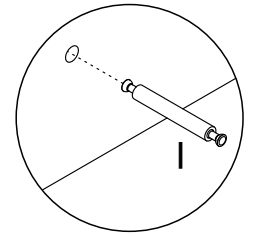
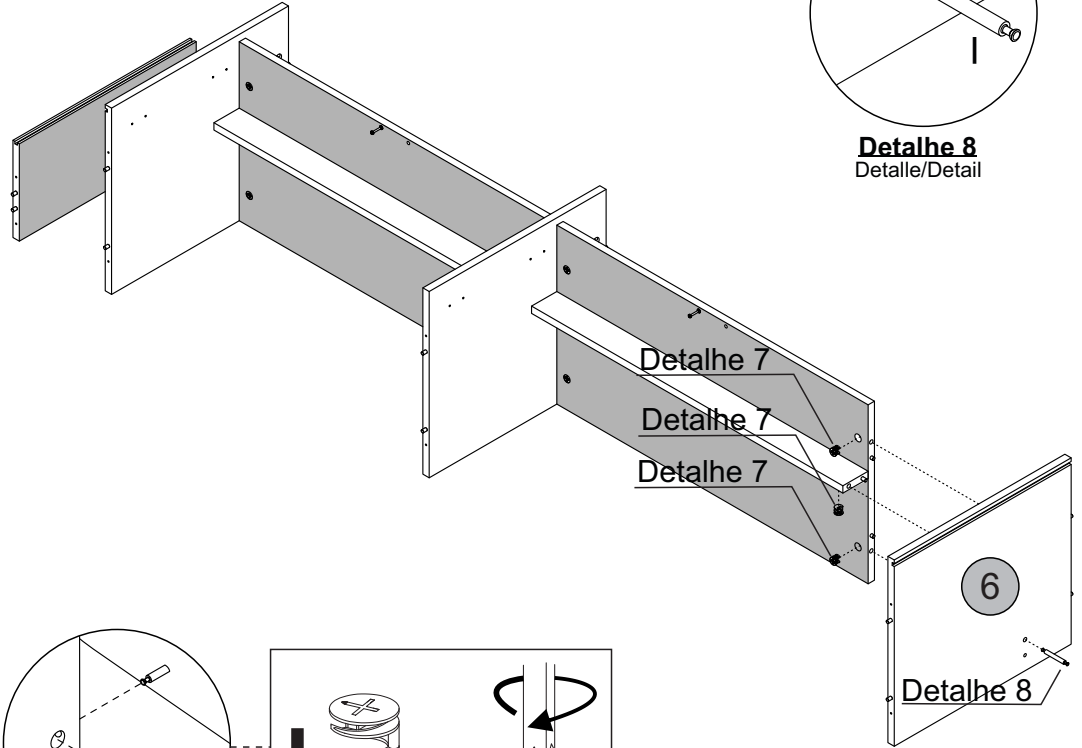
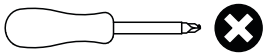


6 - DIVISÃO DIREITA x1

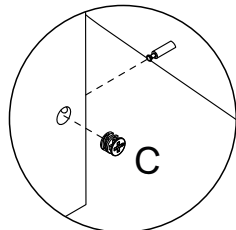
**FERRAGEM**  
Herraje/Hardware



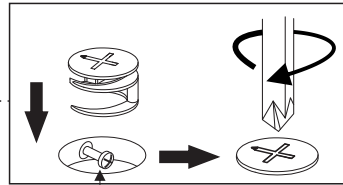
**FERRAMENTA**  
Herramienta/Tool



**Detalhe 8**  
Detalle/Detail



**Detalhe 7**  
Detalle/Detail

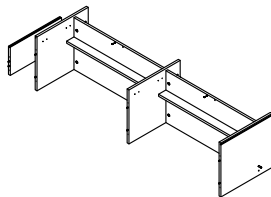


**Cabeça do parafuso precisa estar no centro**  
La cabeza del tornillo debe estar en el centro  
Screw head has to be in the center

# Passo 20

Paso/Step

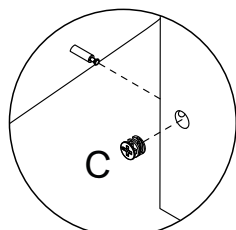
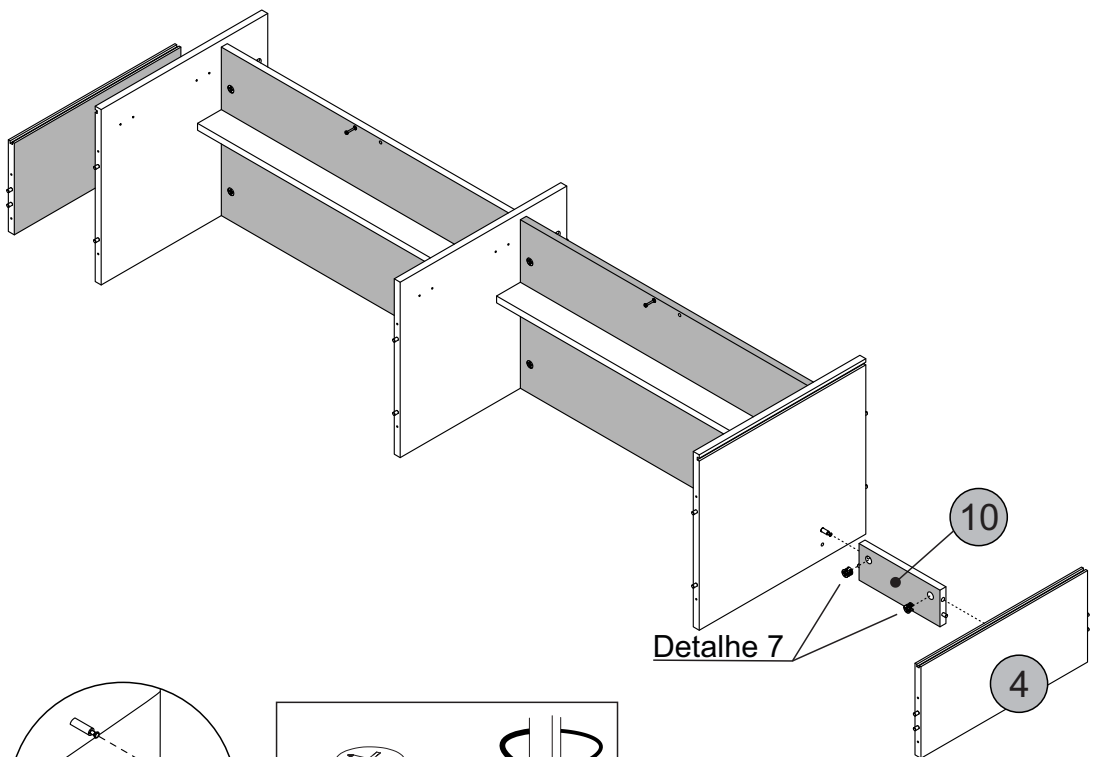
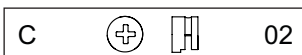
**PEÇA**  
Pieza/Piece



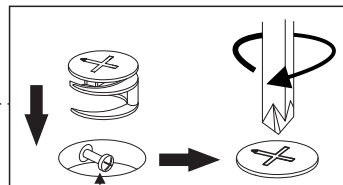
4 - LATERAL DIREITA x1

10 - TRAVESSA TRASEIRA x1

**FERRAGEM**  
Hardware/Herraje

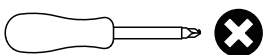


**Detalhe 7**  
Detalle/Detail



**Cabeça do parafuso precisa estar no centro**  
La cabeza del tornillo debe estar en el centro  
Screw head has to be in the center

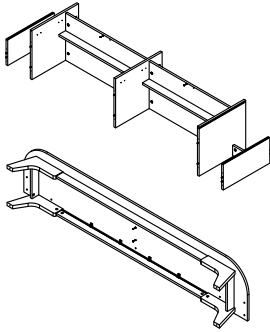
**FERRAMENTA**  
Tool/Herramienta



# Passo 21

Paso/Step

PEÇA  
Pieza/Piece

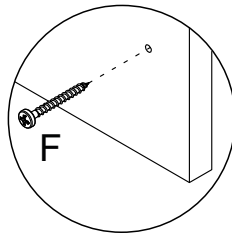
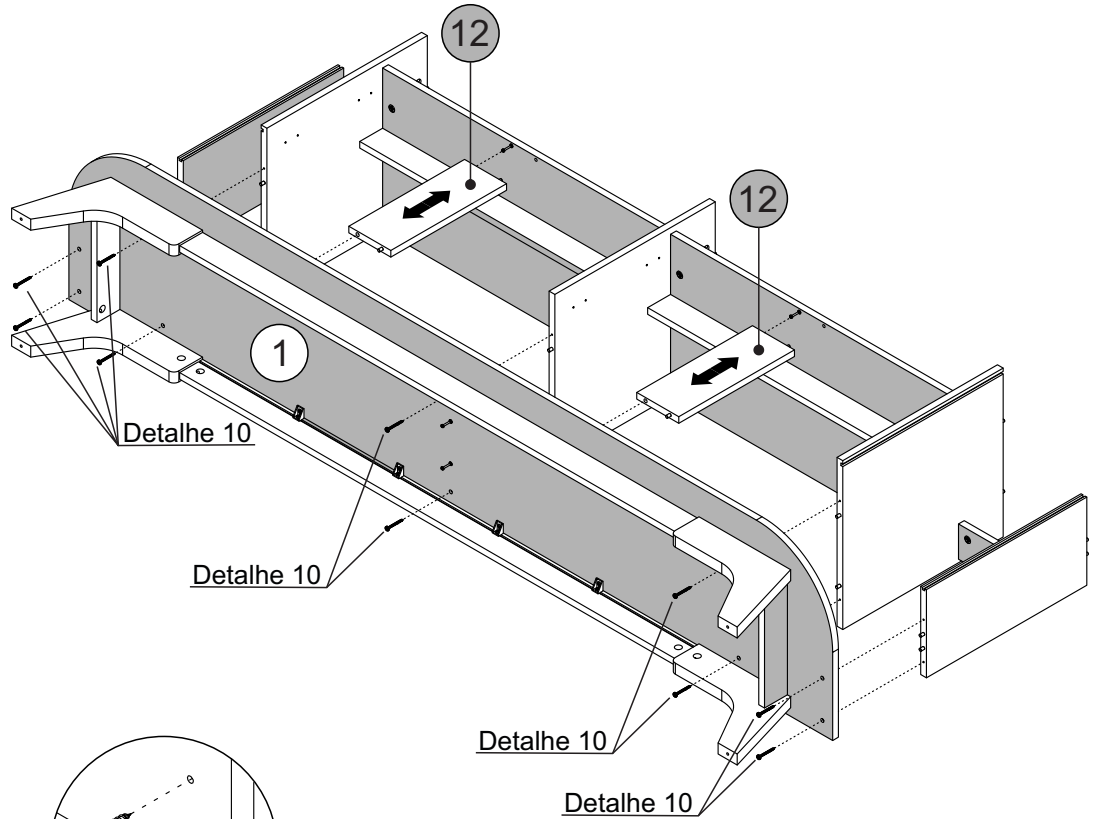
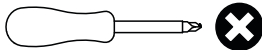


12 - TRAVESSA PORTA x2

FERRAGEM  
Herraje/Hardware



FERRAMENTA  
Herramienta/Tool

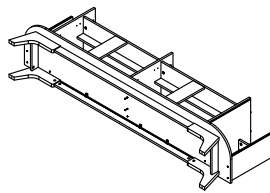


**Detalhe 10**  
Detalle/Detail

# Passo 22

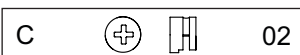
Paso/Step

PEÇA  
Pieza/Piece

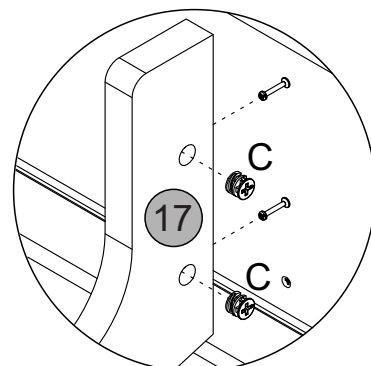
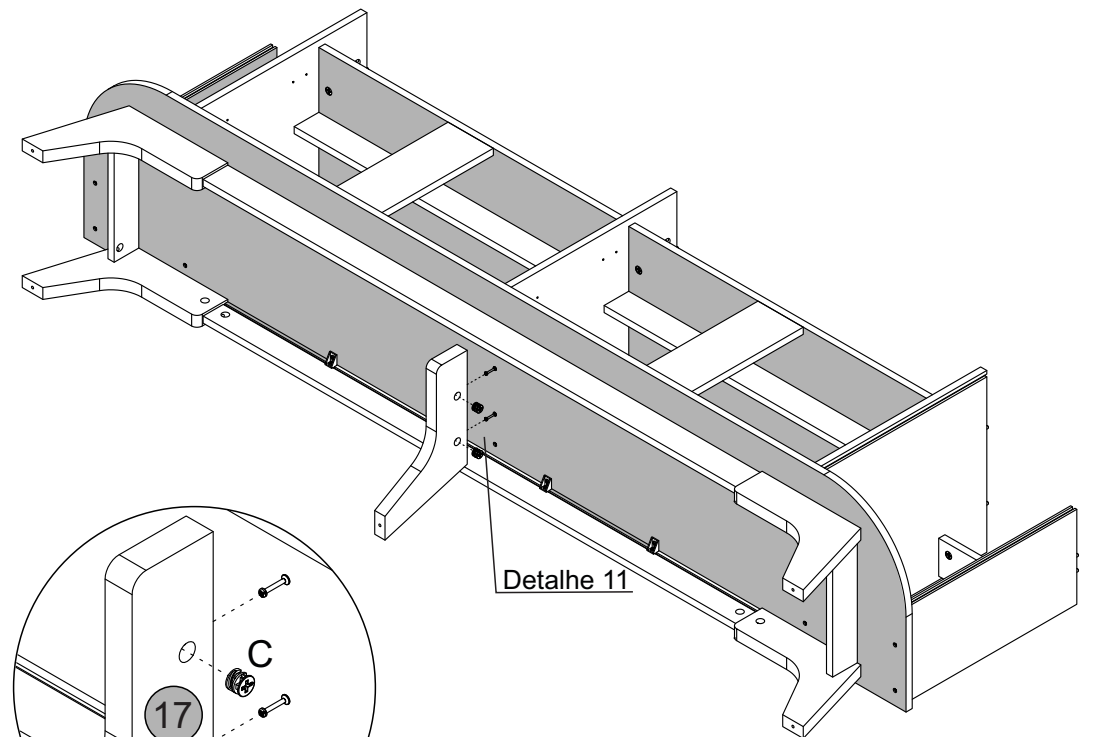
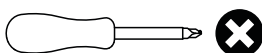


17 - PÉ CENTRAL x1

FERRAGEM  
Hardware/Herraje



FERRAMENTA  
Tool/Herramienta

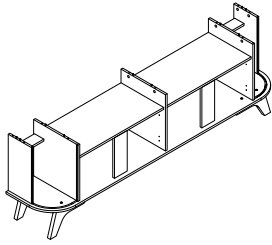


**Detalhe 11**  
Detalle/Detail

# Passo 23

Paso/Step

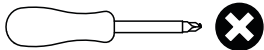
**PEÇA**  
Pieza/Piece



13 - PAINEL x2

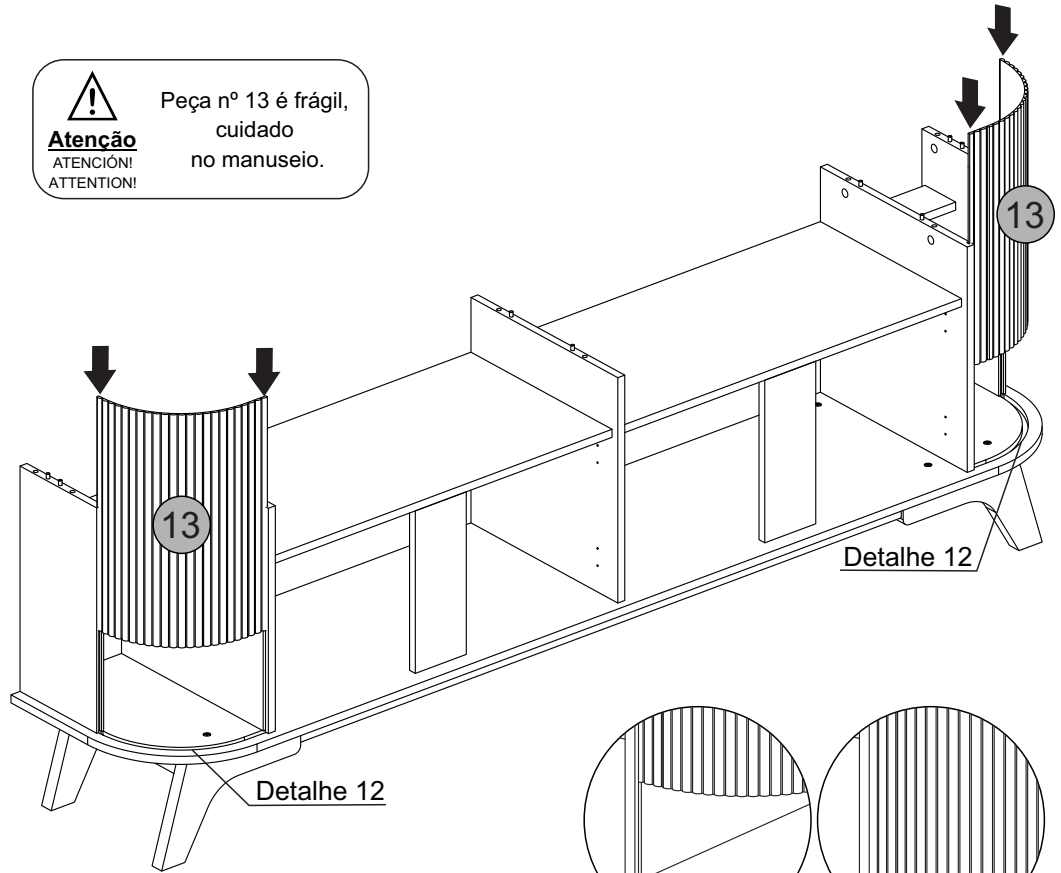
**FERRAGEM**  
Herraje/Hardware

**FERRAMENTA**  
Herramienta/Tool



**Atenção**  
ATENCIÓN!  
ATTENTION!

Peça nº 13 é frágil,  
cuidado  
no manuseio.

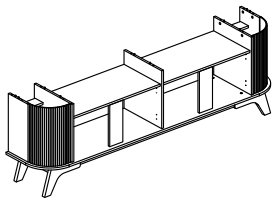


**Detalhe 12**  
Detalle/Detail

# Passo 24

Paso/Step



**PEÇA**  
Pieza/Piece



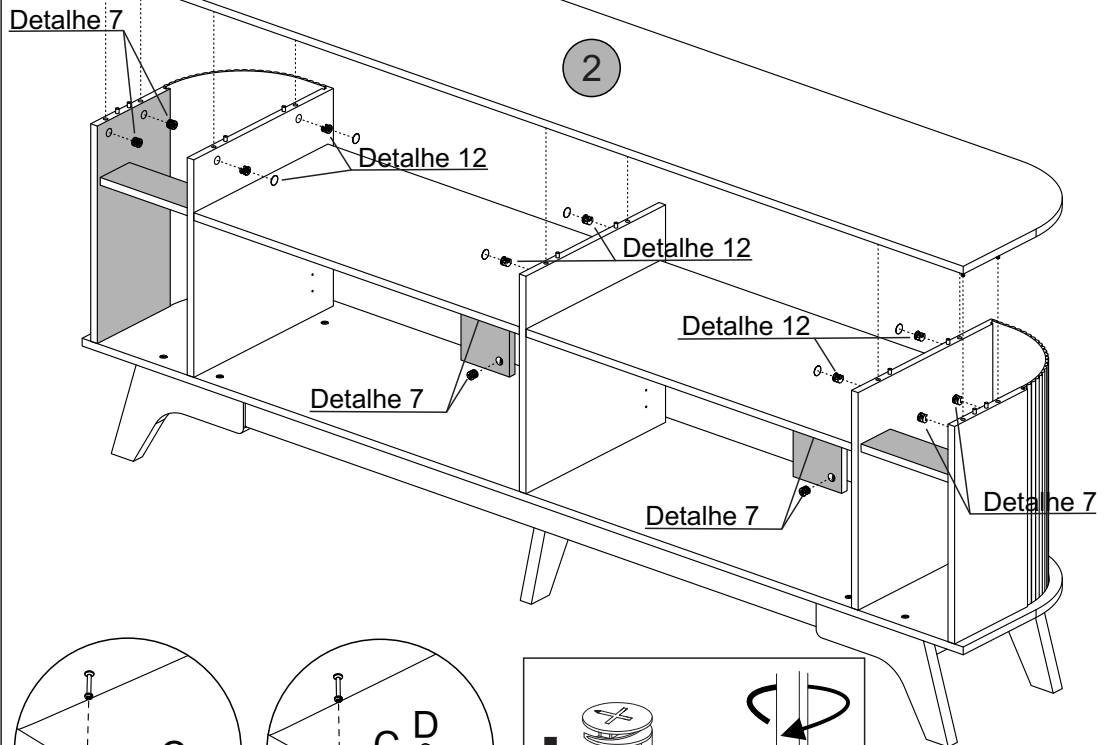
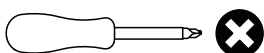
2 - TAMPO x1

**FERRAGEM**  
Hardware/Herraje

D  06

C   14

**FERRAMENTA**  
Tool/Herramienta



**Detalhe 7**  
Detalle/Detail

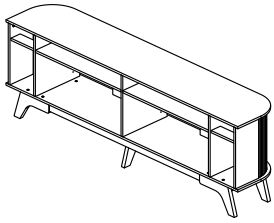
**Detalhe 14**  
Detalle/Detail

**Cabeça do parafuso precisa estar no centro**  
La cabeza del tornillo debe estar en el centro  
Screw head has to be in the center

# Passo 25

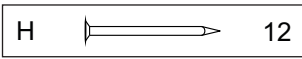
Paso/Step

**PEÇA**  
Pieza/Piece

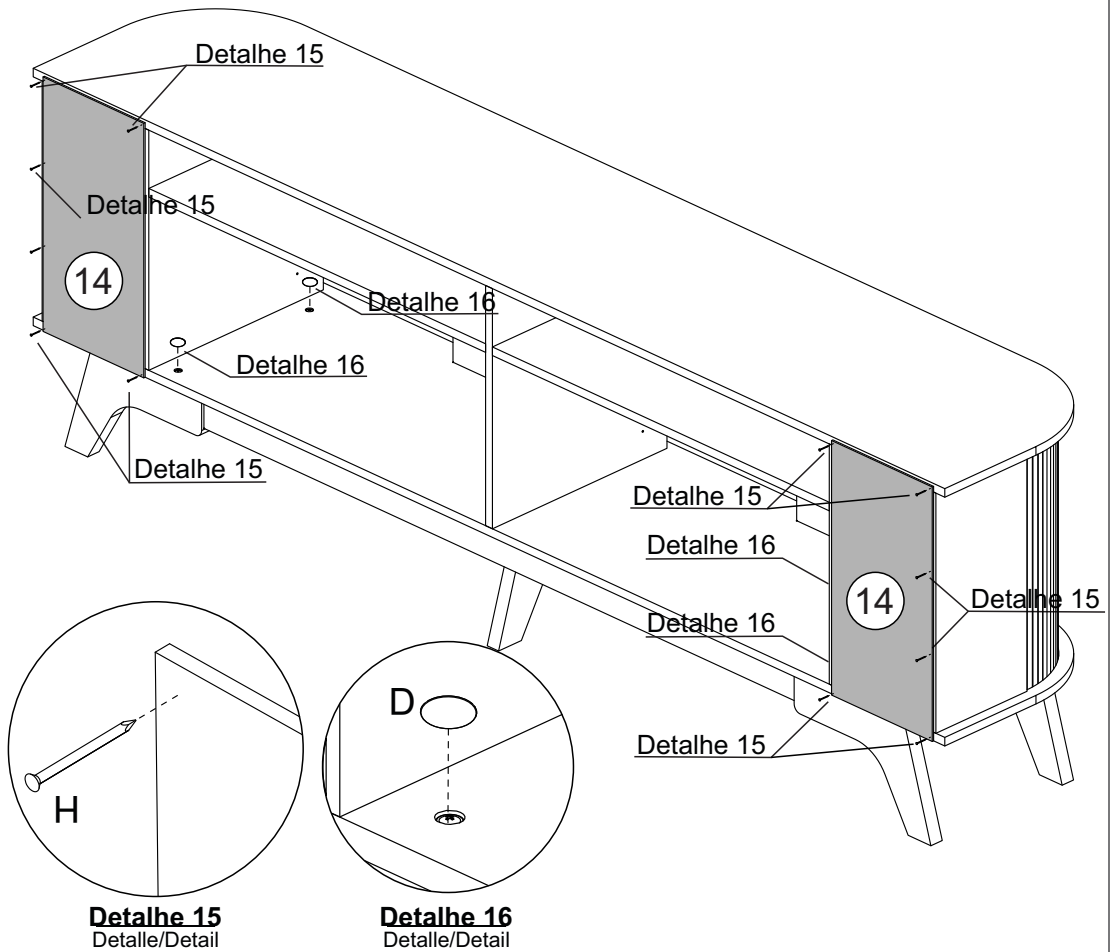
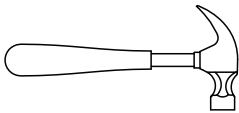


14 - TRASEIRA x2

**FERRAGEM**  
Herraje/Hardware



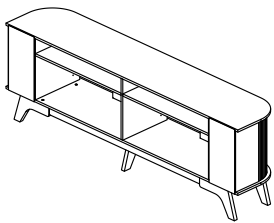
**FERRAMENTA**  
Herramienta/Tool



# Passo 26

Paso/Step

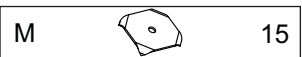
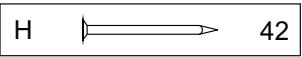
**PEÇA**  
Pieza/Piece



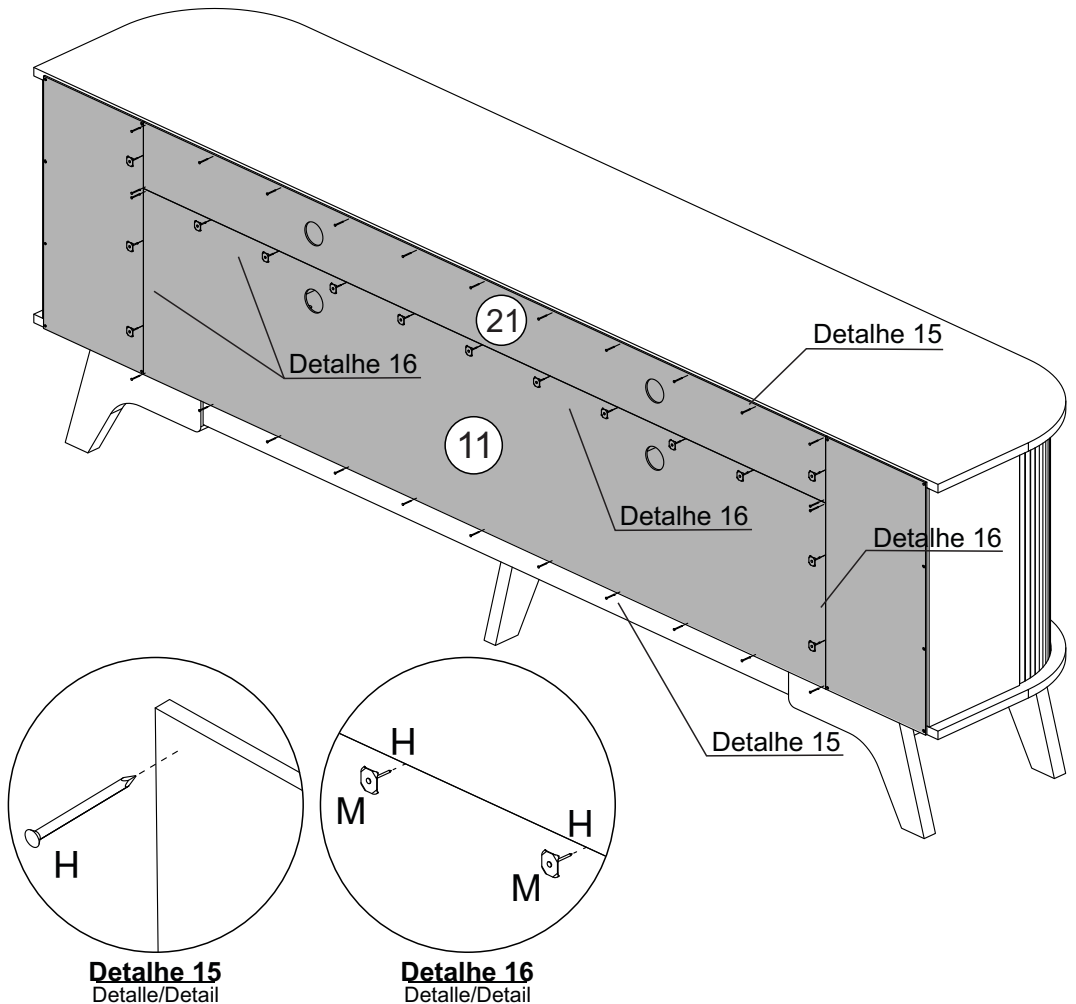
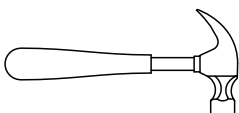
11 - TRASEIRA INFERIOR x1

21 - TRASEIRA SUPERIOR x1

**FERRAGEM**  
Herraje/Hardware



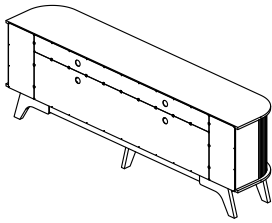
**FERRAMENTA**  
Herramienta/Tool



# Passo 27

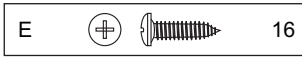
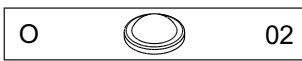
Paso/Step

**PEÇA**  
Pieza/Piece

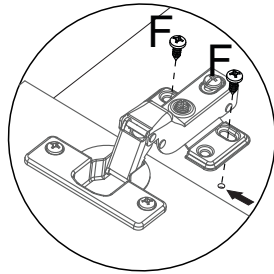
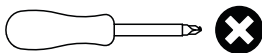


8 - PORTA x2

**FERRAGEM**  
Herraje/Hardware



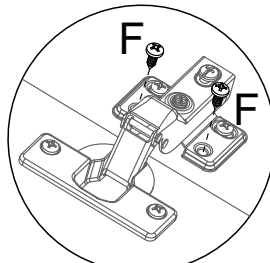
**FERRAMENTA**  
Herramienta/Tool



**Passo A**  
Paso/Step

**Ajustar porta.**

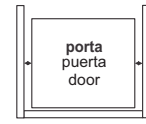
Ajusta puerta. / Adjust door.



**Passo B**  
Paso/Step

**Fixa porta**

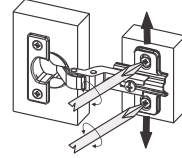
arreglar puerta. / fix door.



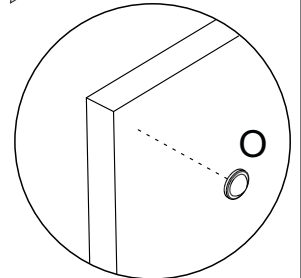
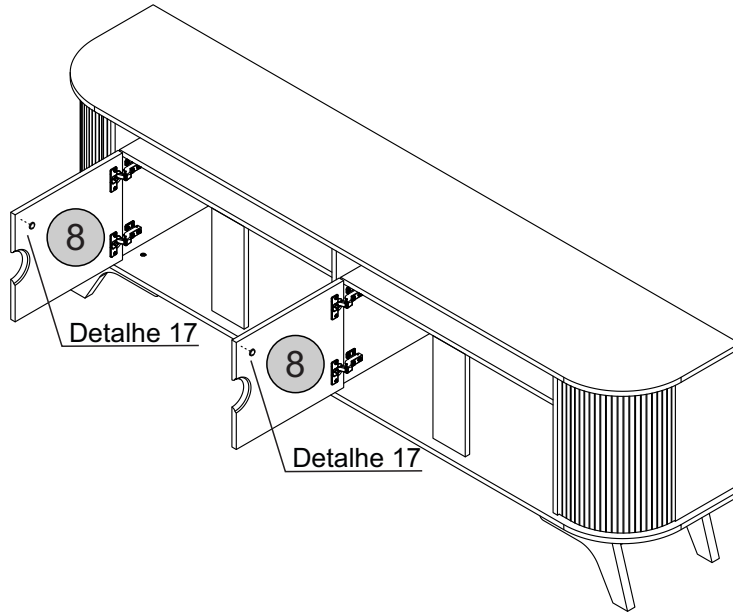
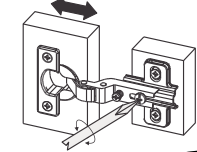
Ajuste de Largura  
Ajuste de ancho  
Width Adjustment



Ajuste Interno  
Ajuste Interno  
Internal Adjustment



Ajuste de Profundidade  
Ajuste de profundidad  
Depth Adjustment

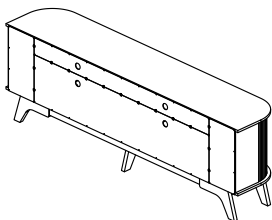


**Detalhe 17**  
Detail/Detalle

# Passo 28

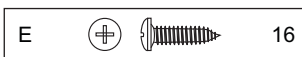
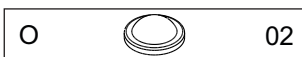
Paso/Step

**PEÇA**  
Pieza/Piece

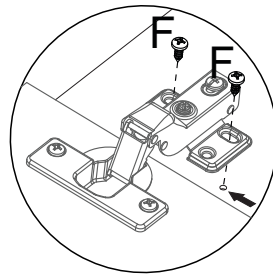
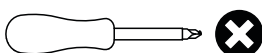


8 - PORTA x2

**FERRAGEM**  
Herraje/Hardware



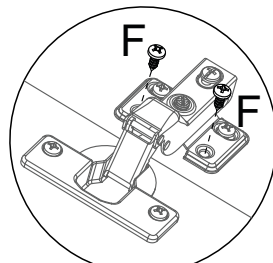
**FERRAMENTA**  
Herramienta/Tool



**Passo A**  
Paso/Step

**Ajustar porta.**

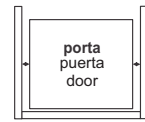
Ajusta puerta. / Adjust door.



**Passo B**  
Paso/Step

**Fixa porta**

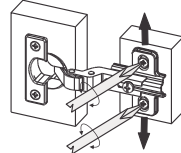
arreglar puerta. / fix door.



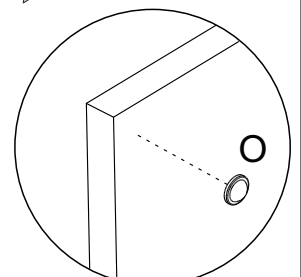
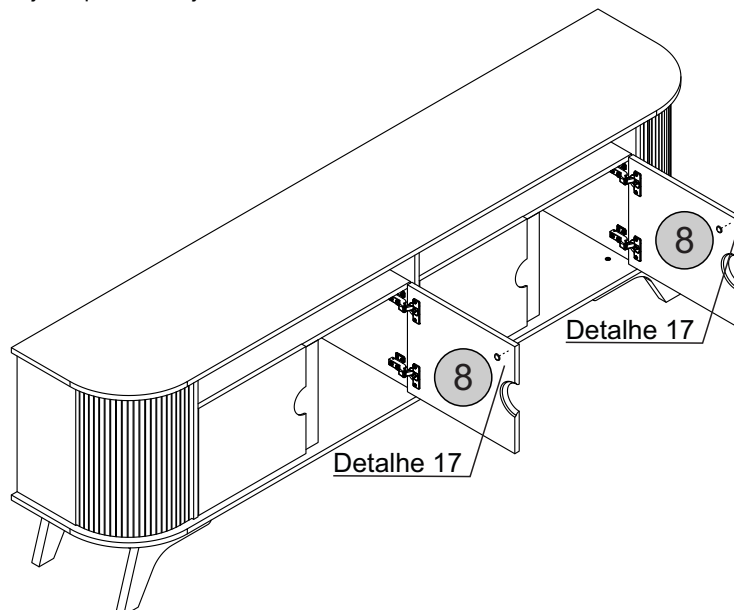
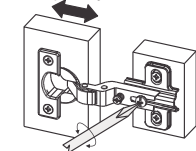
Ajuste de Largura  
Ajuste de ancho  
Width Adjustment



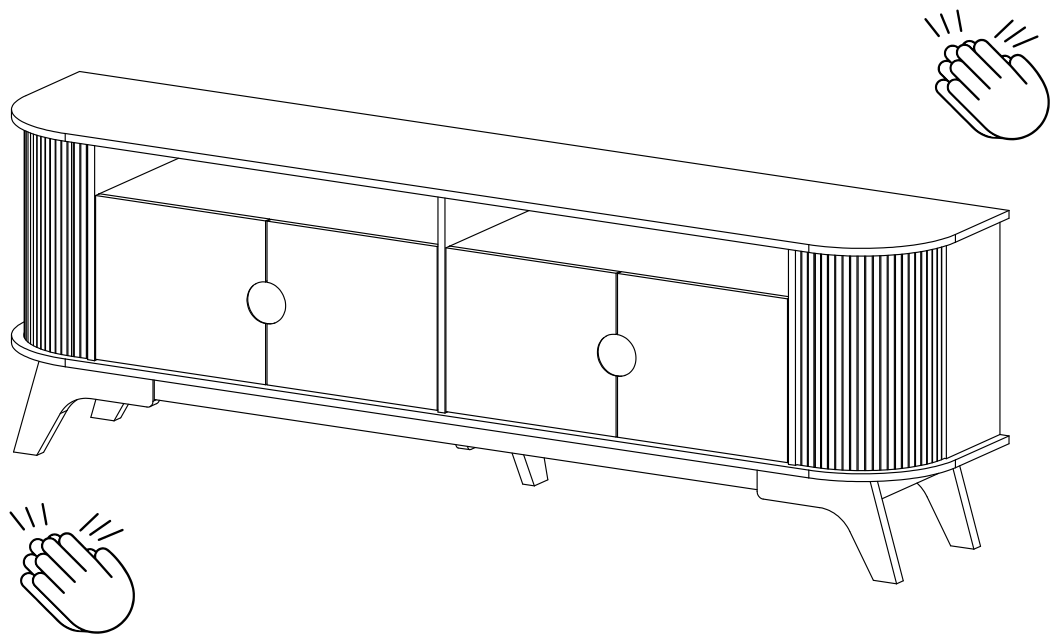
Ajuste Interno  
Ajuste Interno  
Internal Adjustment



Ajuste de Profundidade  
Ajuste de profundidad  
Depth Adjustment



**Detalhe 17**  
Detail/Detalle



**Parabéns, você montou seu móvel! Agora é só decorar sua casa e aproveitar!**

**Queremos ver como ficou o móvel Artely do seu jeito... Marque a gente com a #meuartely. Ficaremos felizes em compartilhar!**

**Ah, e se tiver qualquer dúvida, sugestão ou comentário, entra em contato com a gente pelo nosso site [www.artely.com.br](http://www.artely.com.br).**

¡Congratulaciones, montaste tu mueble! ¡Ahora solo decora tu casa y disfruta!

Queremos ver este producto en tu hogar, a tu manera... Utilice #meuartely, ¡ficaremos encantados de compartir tu foto!

Si tienes alguna duda, sugerencia o comentario, contáctenos a través de nuestro sitio web [www.artely.com.br](http://www.artely.com.br).

Congratulations, you've assembled your new furniture! Decorate your home and enjoy!

We want to see how this product is in your home... Use #meuartely, we will be happy to share your picture!

If you have any doubt, suggestion or comment, get in touch with us through our website [www.artely.com.br](http://www.artely.com.br).

