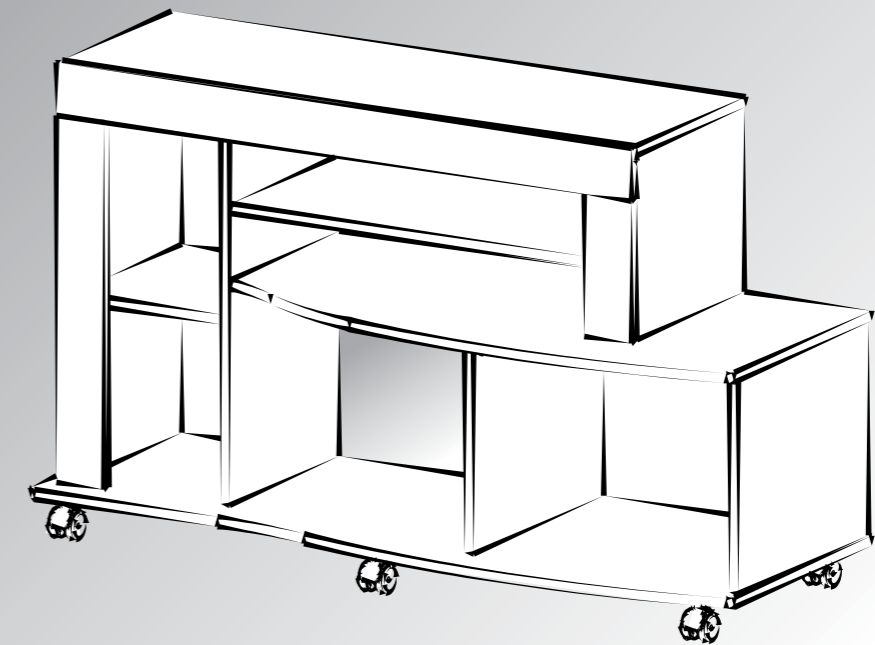


MANUAL DO PRODUTO

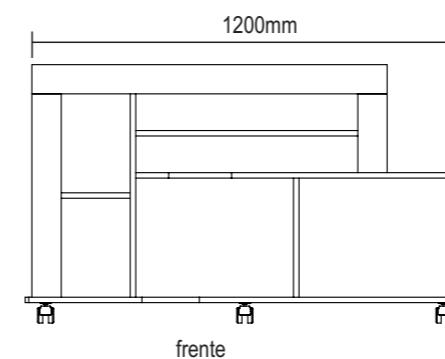
Manual del Producto
User's Guide



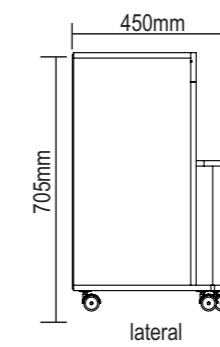
Rack Malibu

Rack Malibu/ Malibu Rack

Versão 1.1 / Versión 1.1 / Version 1.1



frente



lateral

Garantia

Este certificado de Garantia é uma vantagem adicional oferecida ao consumidor, porém para que o mesmo tenha validade é imprescindível que seja apresentada a NOTA FISCAL de compra do produto.

Com este produto, a **Artely** tem como objetivo atender plenamente o proprietário-consumidor, proporcionando a garantia na forma aqui estabelecida, pelo período de três meses a partir da data da nota fiscal de compra. A **Artely** restringe a sua responsabilidade à substituição gratuita das peças defeituosas, em caso de defeitos ou avarias devidamente constatados como sendo de fabricação, durante a vigência desta garantia.

A **Artely** declara a garantia nula e sem efeito se o produto for alterado, adulterado, molhado ou consertado e ainda pela prática de montagem inadequada. Também será considerada nula em casos de força maior, como aqueles causados por agentes da Natureza (chuvas, incêndios, excesso de umidade...).

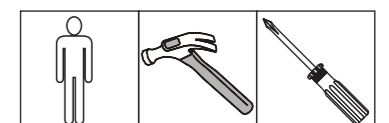
Para exercer seus direitos de comprador é importante que antes de montar seu produto você leia com atenção as instruções de cada passo do manual de montagem que acompanha o móvel.

Caso o produto não esteja em conformidade, entre em contato com a loja onde efetuou a compra ou com o nosso Serviço de Atendimento ao Cliente através do e-mail assistencia@artely.com.br ou pelo fone 41 3381 5000 e faça sua reclamação, apontando os defeitos técnicos observados, que teremos o maior prazer em atendê-lo. Para agilizar o seu atendimento, tenha sempre em mãos o manual de montagem com os respectivos números das peças defeituosas, conforme descritas no manual.



ARTELY MÓVEIS LTDA
ALAMEDA ARPO, 2333
CEP / ZIP CODE: 83010-290
SÃO JOSÉ DOS PINHAIS
CURITIBA - PR - BRASIL
Fone / Fax: 41 3381-5000
Phone Number: 55 41 3381-5000
e-mail: artely@artely.com.br
www.artely.com.br

www.artely.com.br



Conservação e Limpeza

Conservación y Limpieza Conservation and Cleanness

Não expor o produto ao sol, altas temperaturas e umidade, mantendo-o em local seco e arejado.

Para a limpeza, utilizar um pano seco e macio. Não é necessário o uso de materiais abrasivos ou álcool.

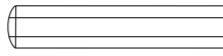
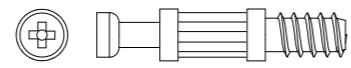
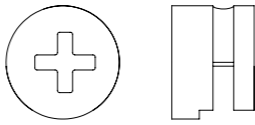



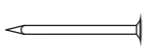

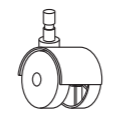

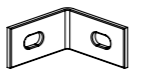
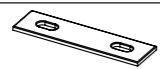

No exhibir el producto al sol, a las temperaturas altas y a la humedad, dejandolo en local seco y ventilado.

Para la limpieza, utilizar un paño seco y suave. El uso de materiales abrasivos o del alcohol no es necesario.

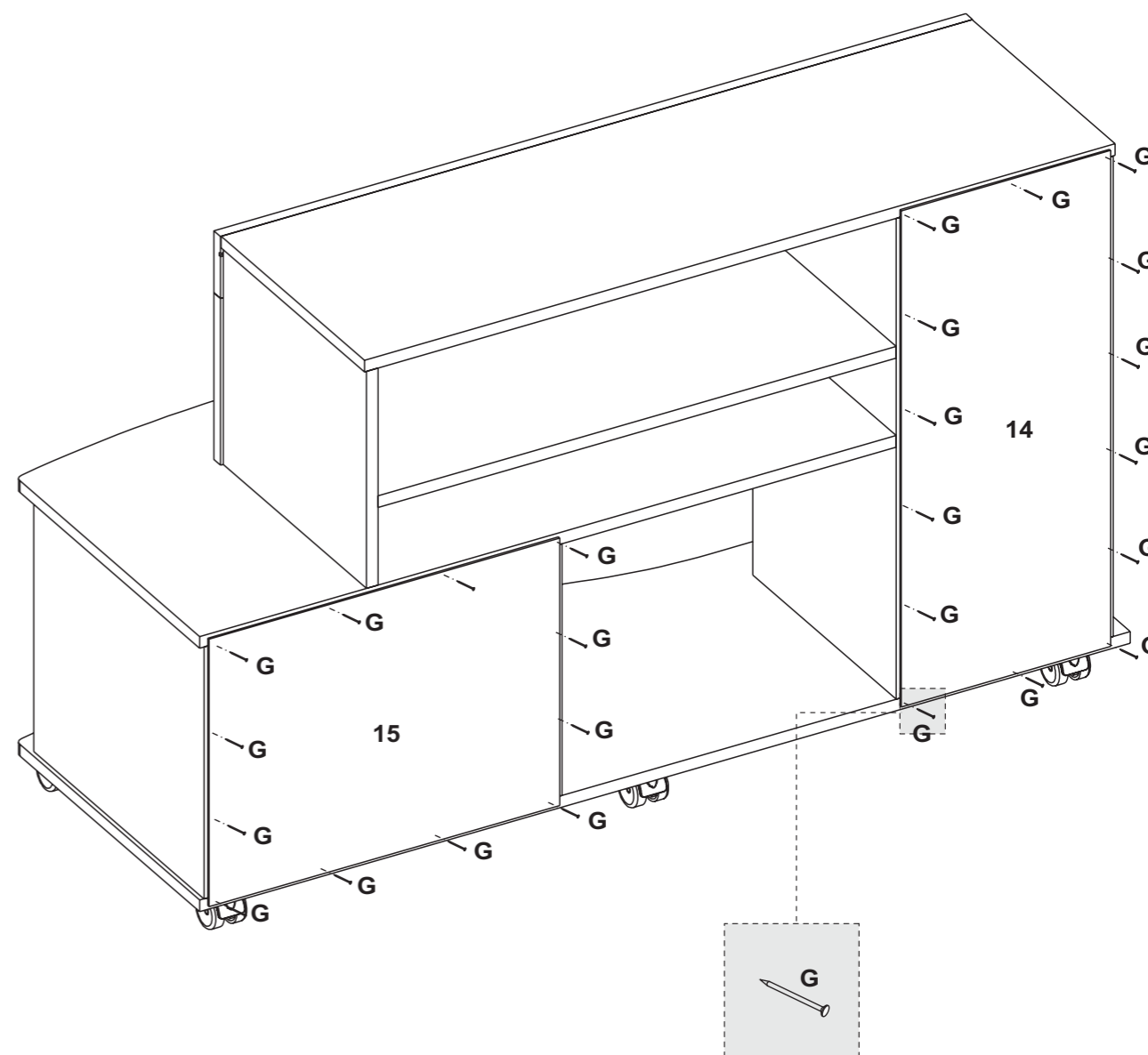
Do not expose the product to the sun, high temperatures and humidity, keeping it in dry and aired places.

For cleaning, use a dry and soft cloth. Do not use abrasive materials or alcohol.

Lista de Materiais Lista de Materiales/ Hardware List

A	 Cavilha	30
B	 Minifix	10
C	 Tambor	10
D	 Tampa Tambor	10
E	 Parafuso Ø4,0x14mm CP	22
F	 Parafuso Ø3,5x40mm CP	11
G	 Prego 8x8	26
H	 Bucha para Rodízio	6
I	 Rodízio RF 40	6
J	 Suporte Angular	7
K	 Cantoneira 1"x1"	2
L	 Chapa reta 50mm	2
M	 Cola	1

Passo
14
Passo
Step

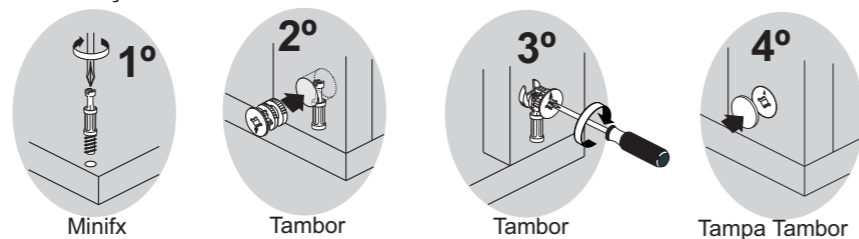


SIGA COM ATENÇÃO AS INSTRUÇÕES DE MONTAGEM.

SIGA CON ATENCIÓN LAS INSTRUCCIONES DE MONTAJE.

PROCEED WITH ATTENTION THE ASSEMBLING INSTRUCTIONS.

Fixação do Minifix e Tambor



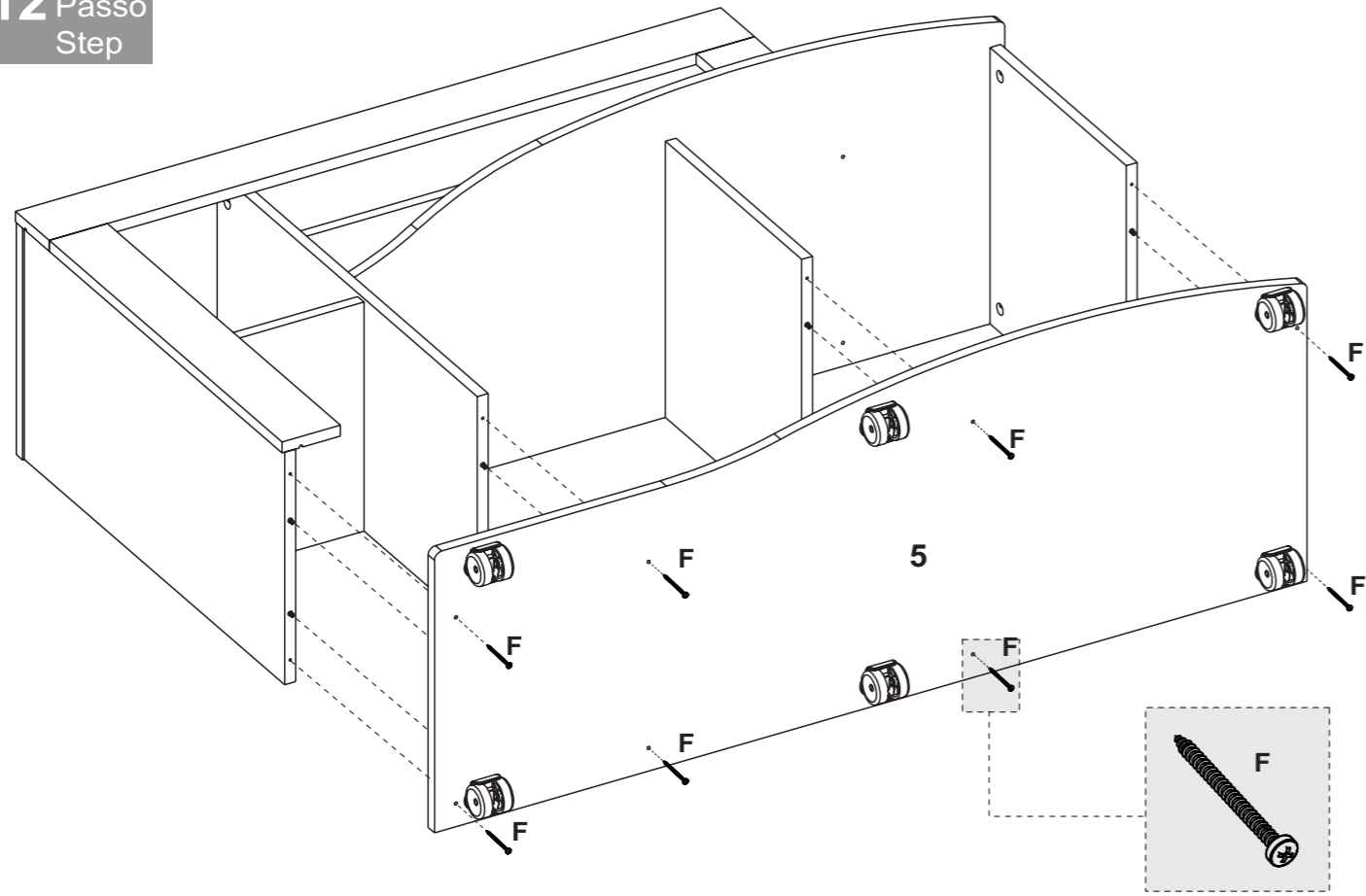
Minifix

Tambor

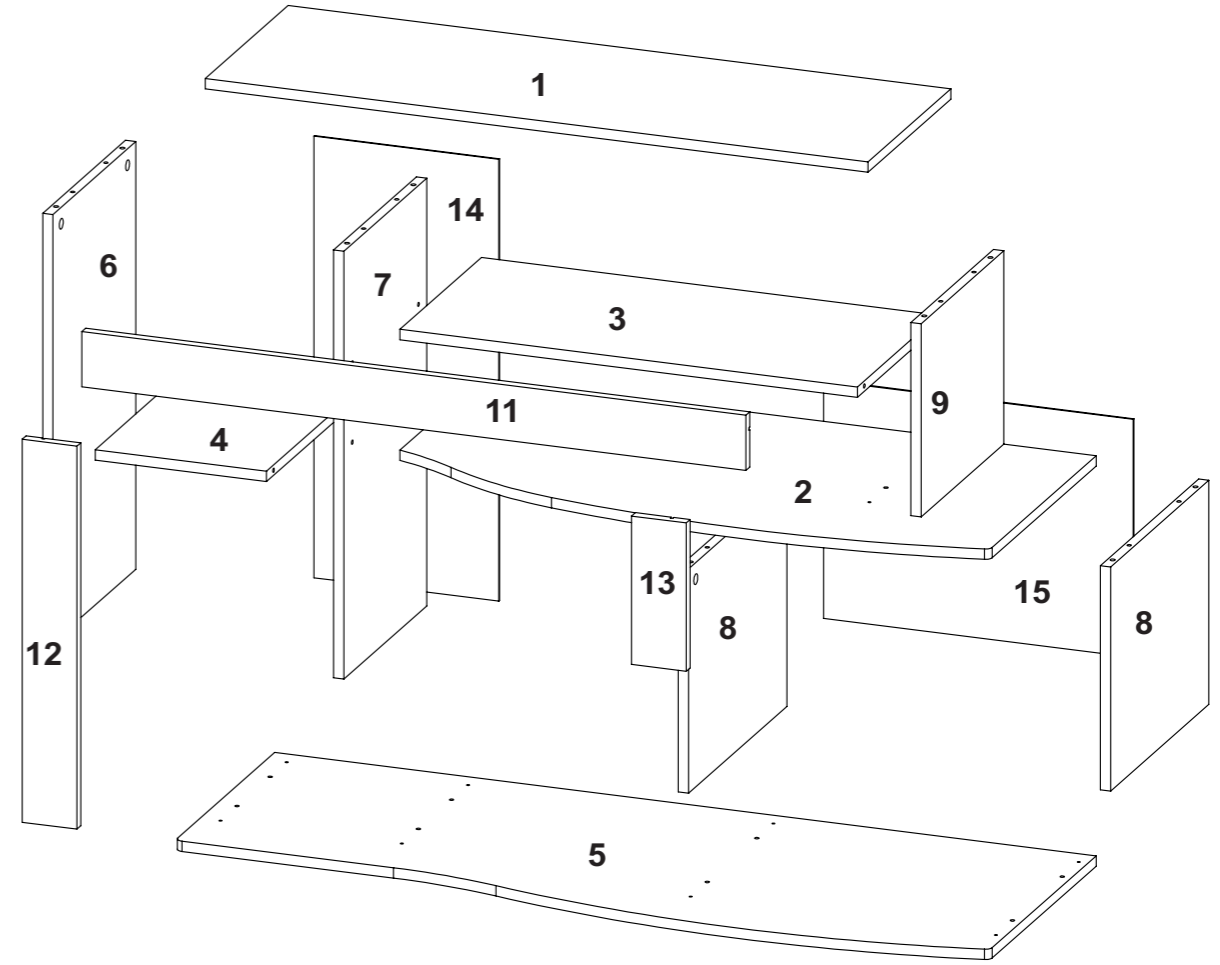
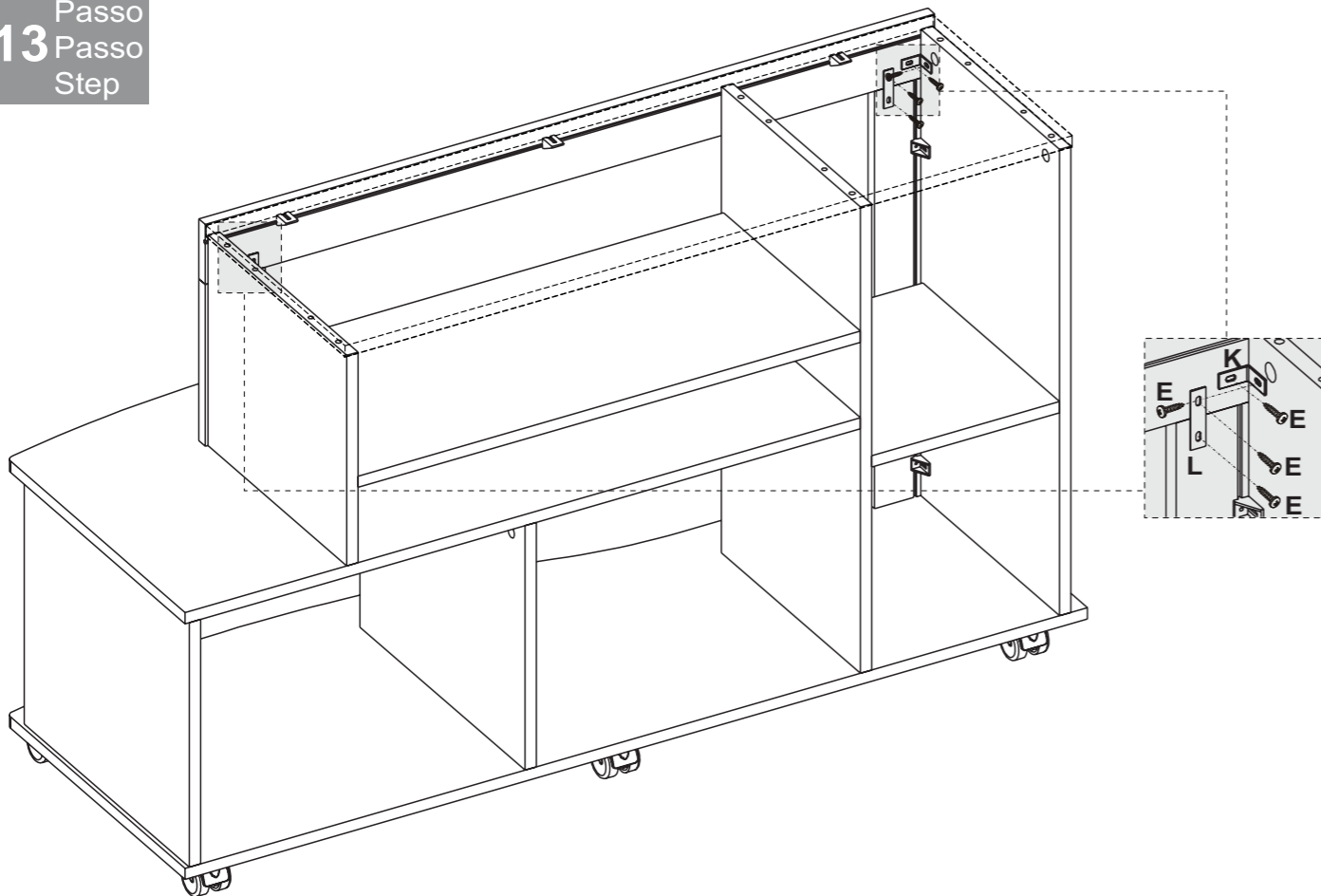
Tambor

Tampa Tambor

12 Passo
Passo
Step



13 Passo
Passo
Step



Denominação

- 1-Tampo (968x320x15mm)
- 2-Tampo central (903x450x15mm)
- 3-Prateleira superior (668x315x15mm)
- 4-Prateleira esquerda (250x315x15mm)
- 5-Base (1200x450x15mm)
- 6-Lateral esquerda (620x319x15mm)
- 7-Divisão maior (620x319x15mm)
- 8-Lateral / divisão (325x384x15mm)
- 9-Lateral direita (280x319x15mm)
- 11-Encabeçamento tampo (970x80x15mm)
- 12-Encabeçamento lateral esquerdo (555x80x15mm)
- 13-Encabeçamento lateral (215x80x15mm)
- 14-Traseira esquerda (640x270x3mm)
- 15-Traseira direita (345x452x3mm)

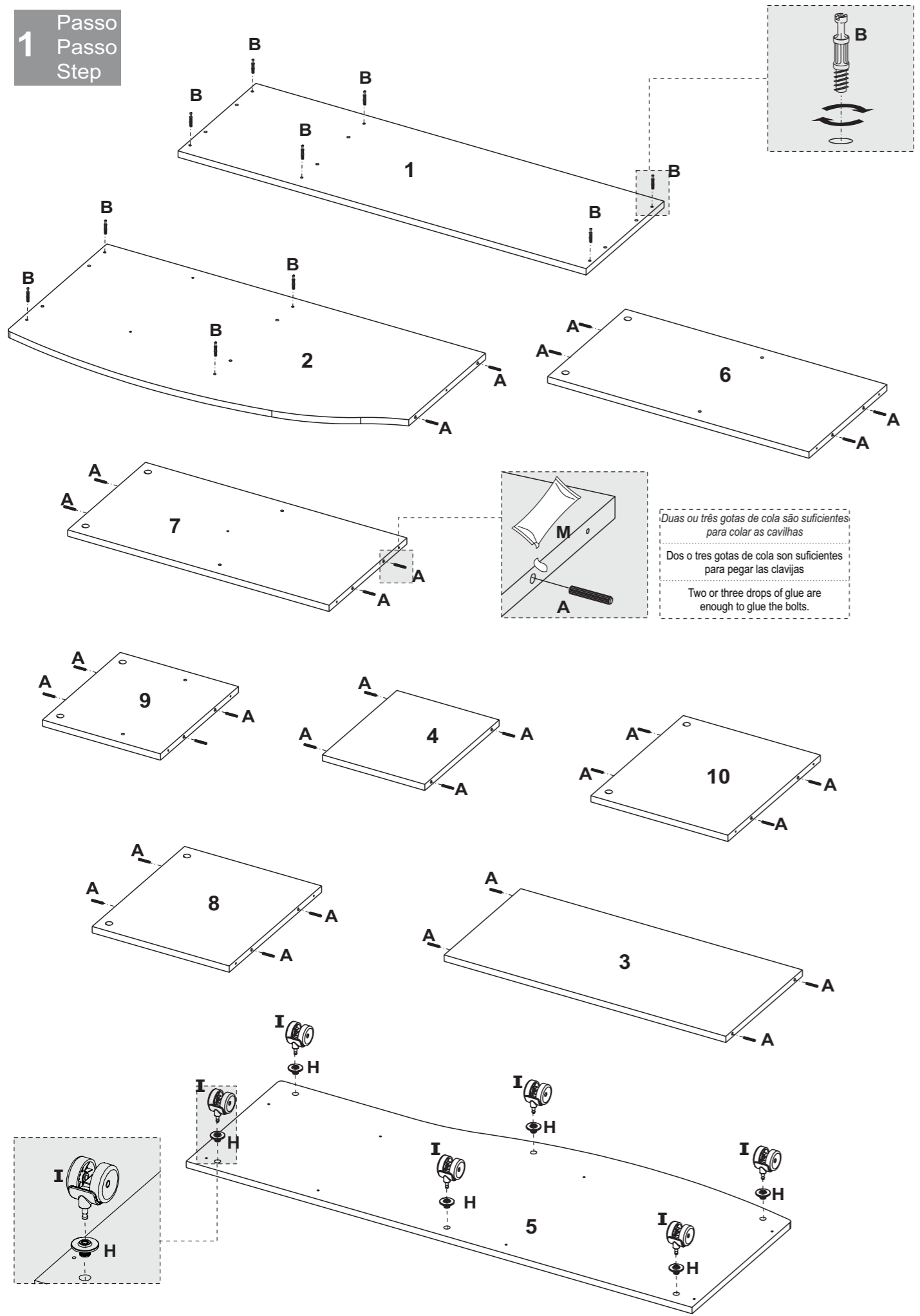
Denominación

- 1-Tapa
- 2-Tapa central
- 3-Anaqueil superior
- 4-Anaqueil izquierda
- 5-Base
- 6-Lateral izquierda
- 7-División mayor
- 8-Lateral/ division
- 9-Lateral derecha
- 11-Encabezado tampa
- 12-Encabezado lateral izquierda
- 13-Encabezado lateral
- 14-Trasera izquierda
- 15-Trasera derecha

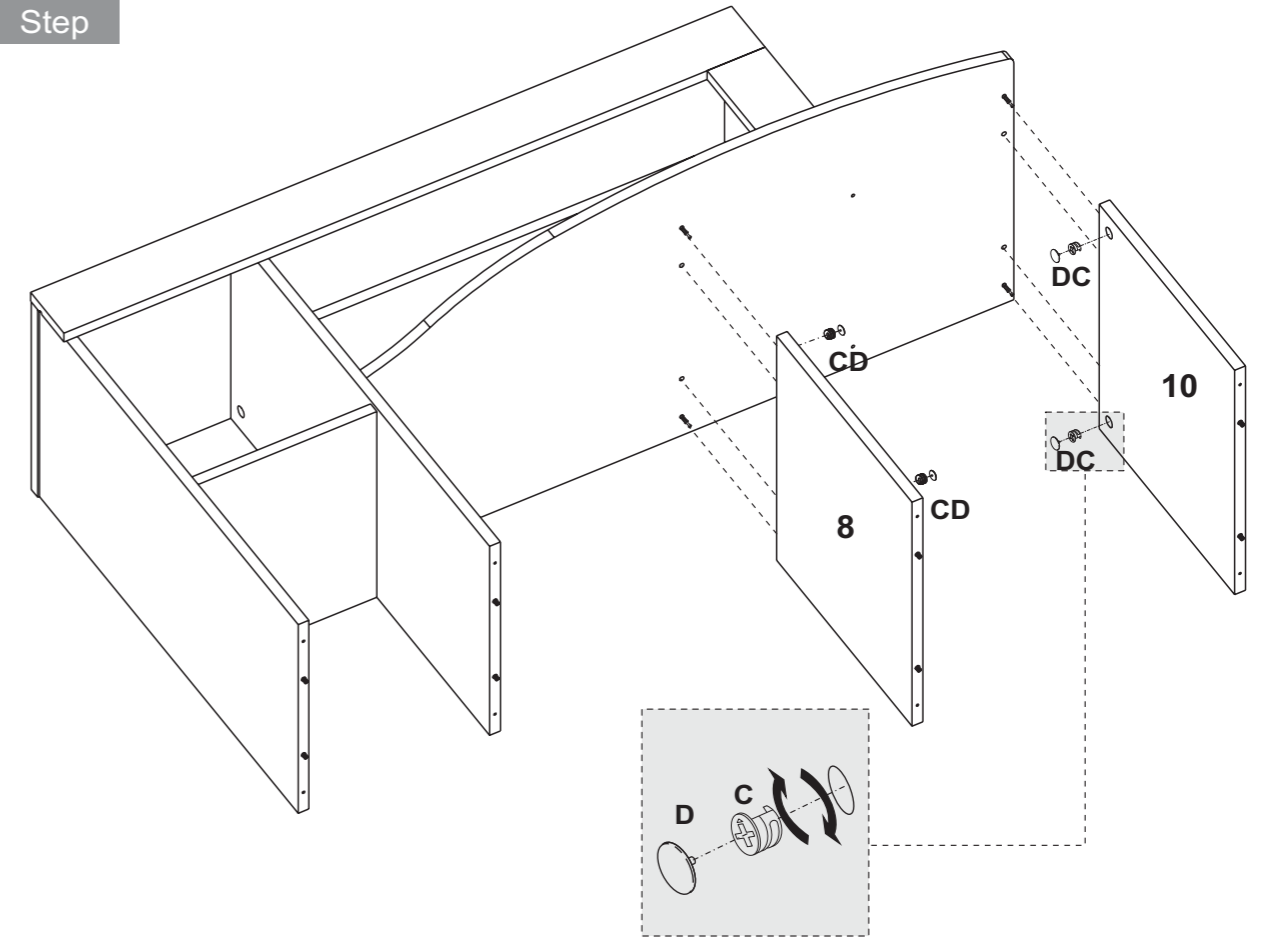
Description

- 1-Top
- 2-Central top
- 3-Upper shelf
- 4-Left shelf
- 5-Base
- 6-Left side
- 7-Bigger partition
- 8- side/ partition
- 9-Right side
- 11-Top header
- 12-Left side header
- 13-Side header
- 14-Left back
- 15-Right back

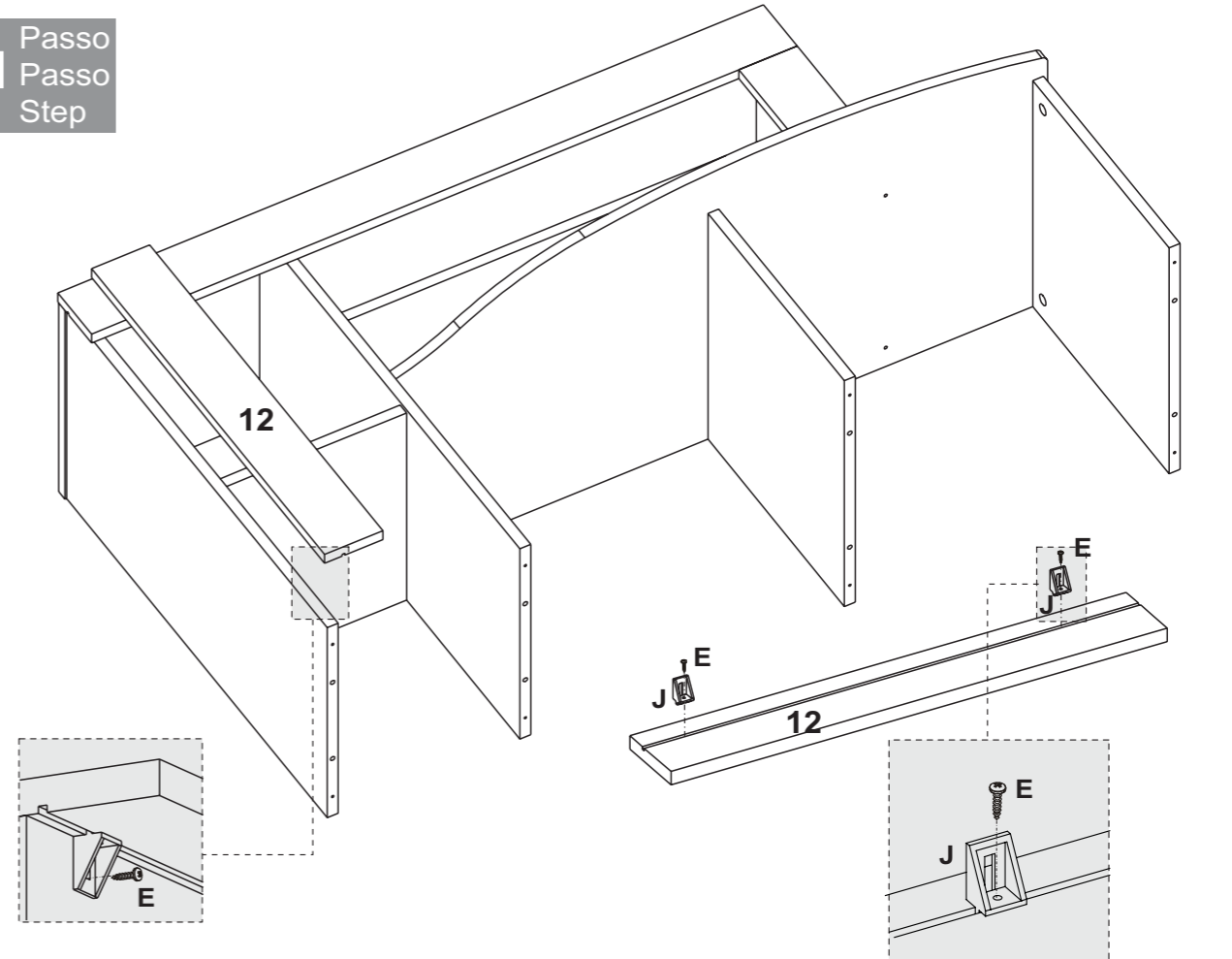
1 Passo
Passo
Step



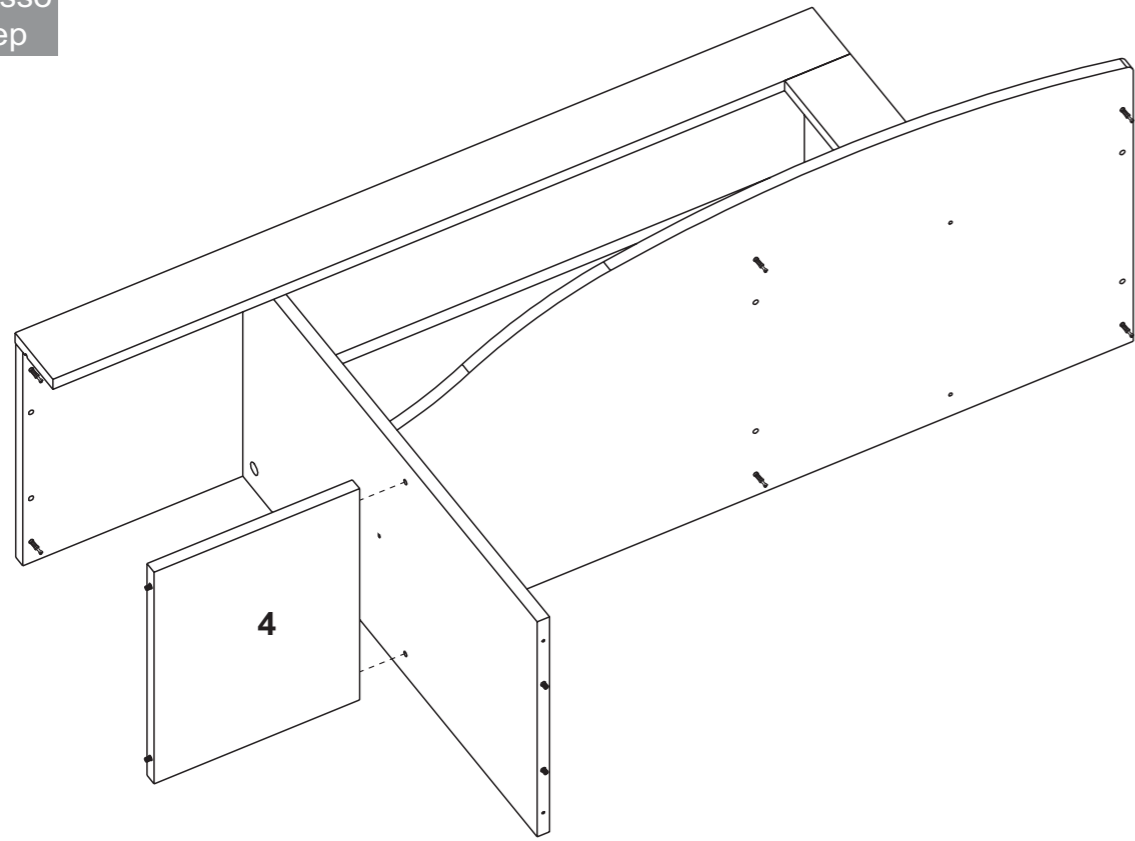
10 Passo
Passo
Step



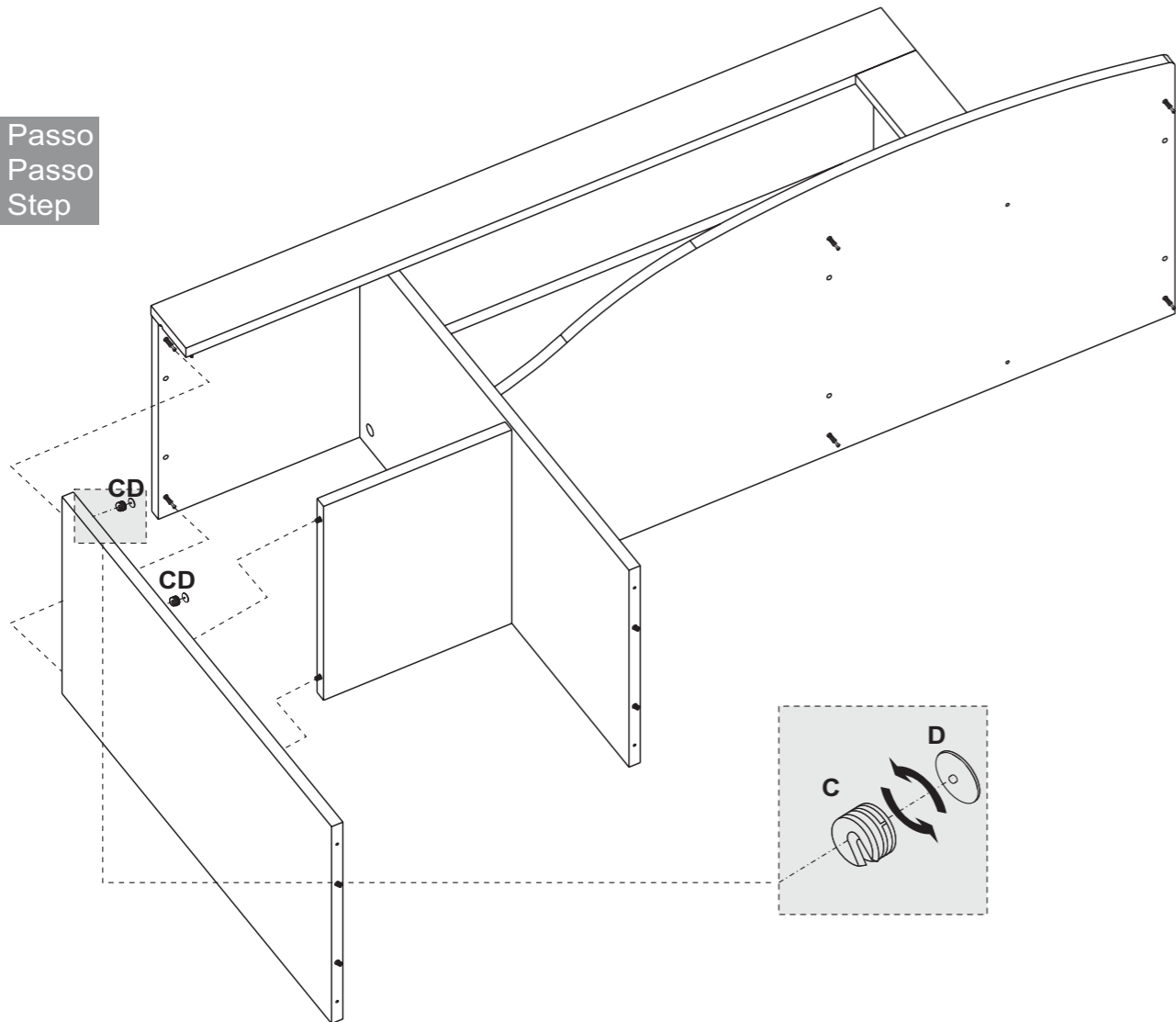
11 Passo
Passo
Step



8
Passo
Passo
Step

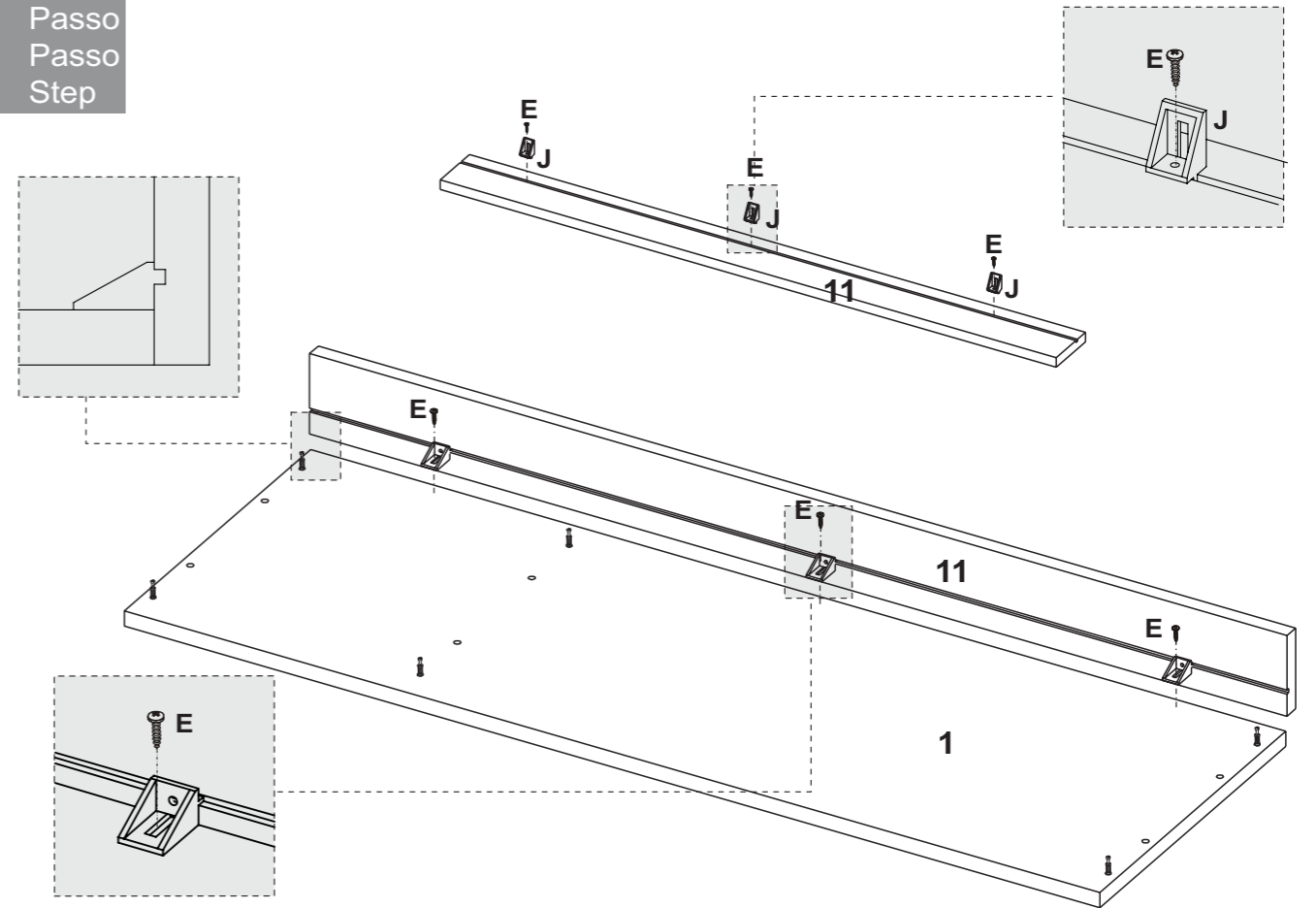


9
Passo
Passo
Step

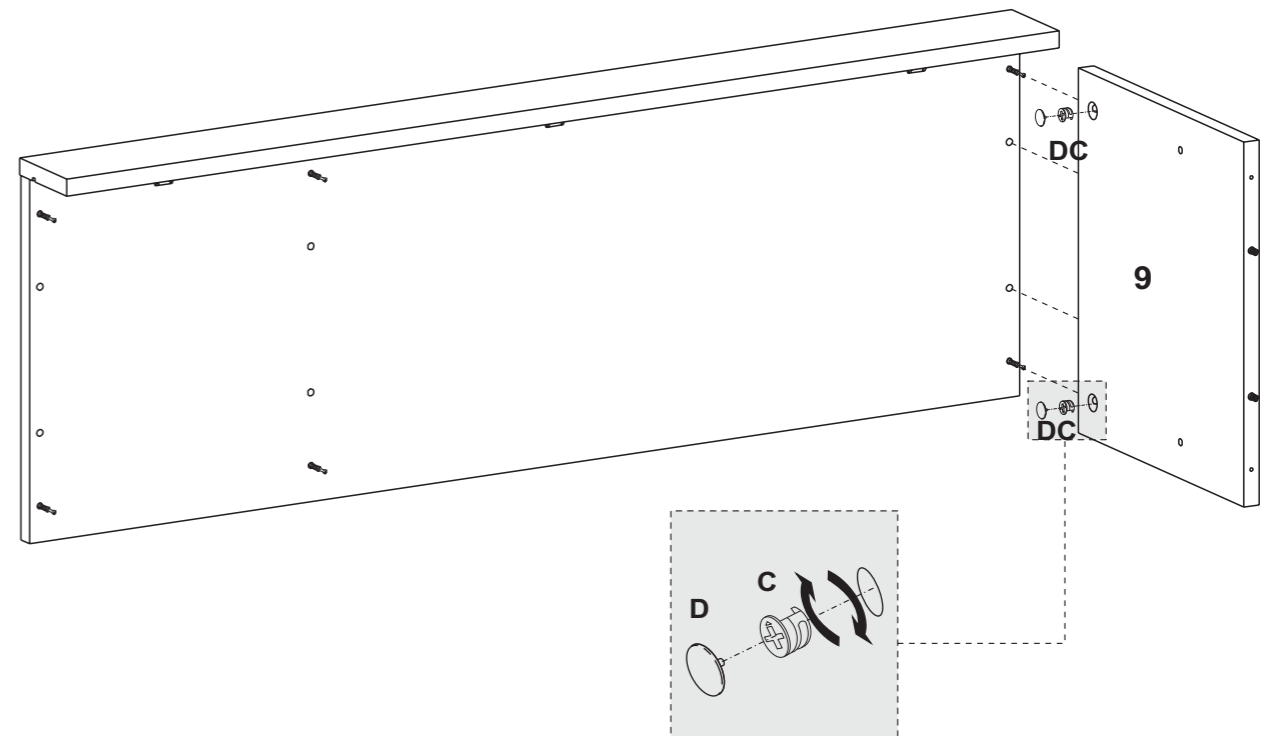


7

2
Passo
Passo
Step

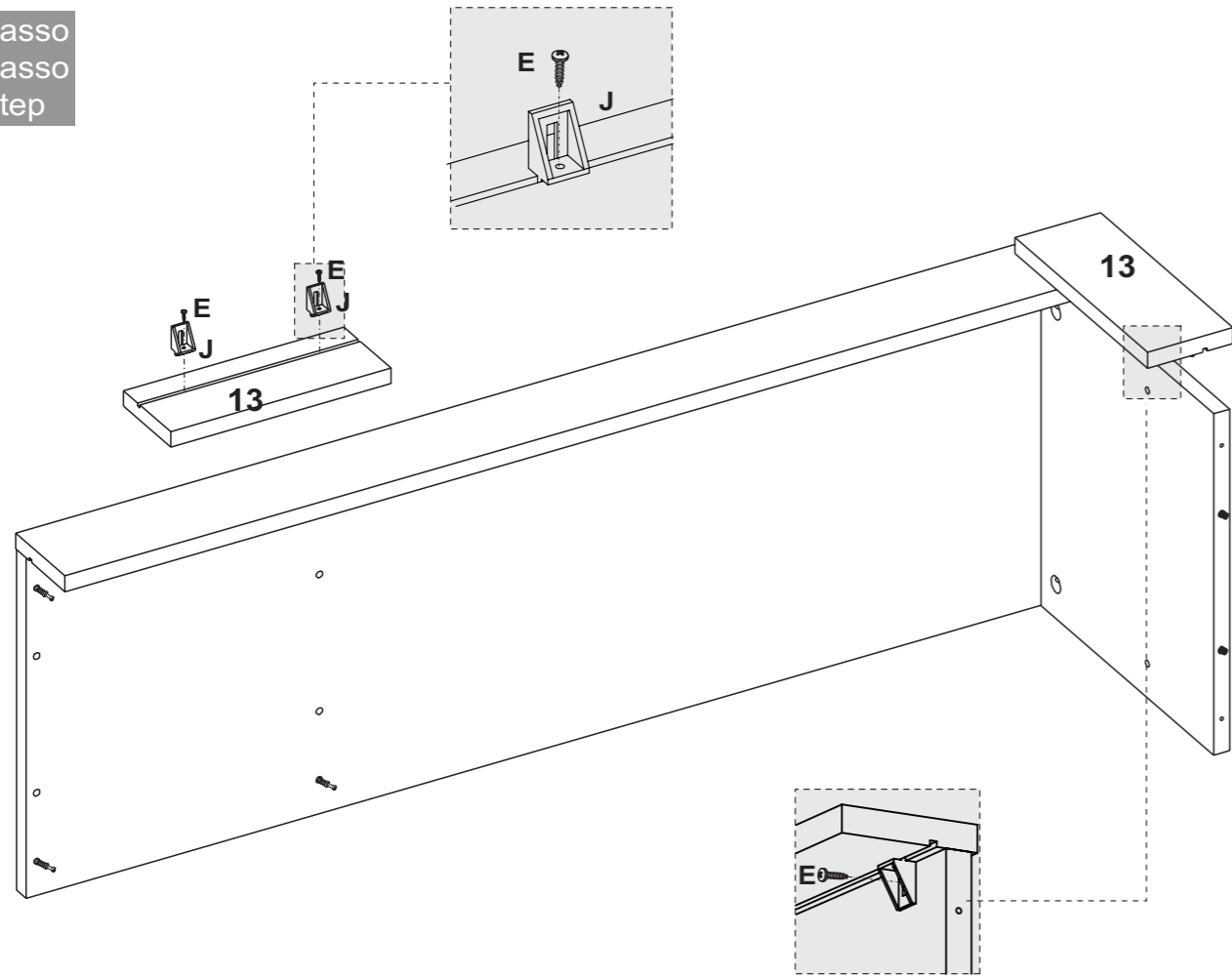


3
Passo
Passo
Step

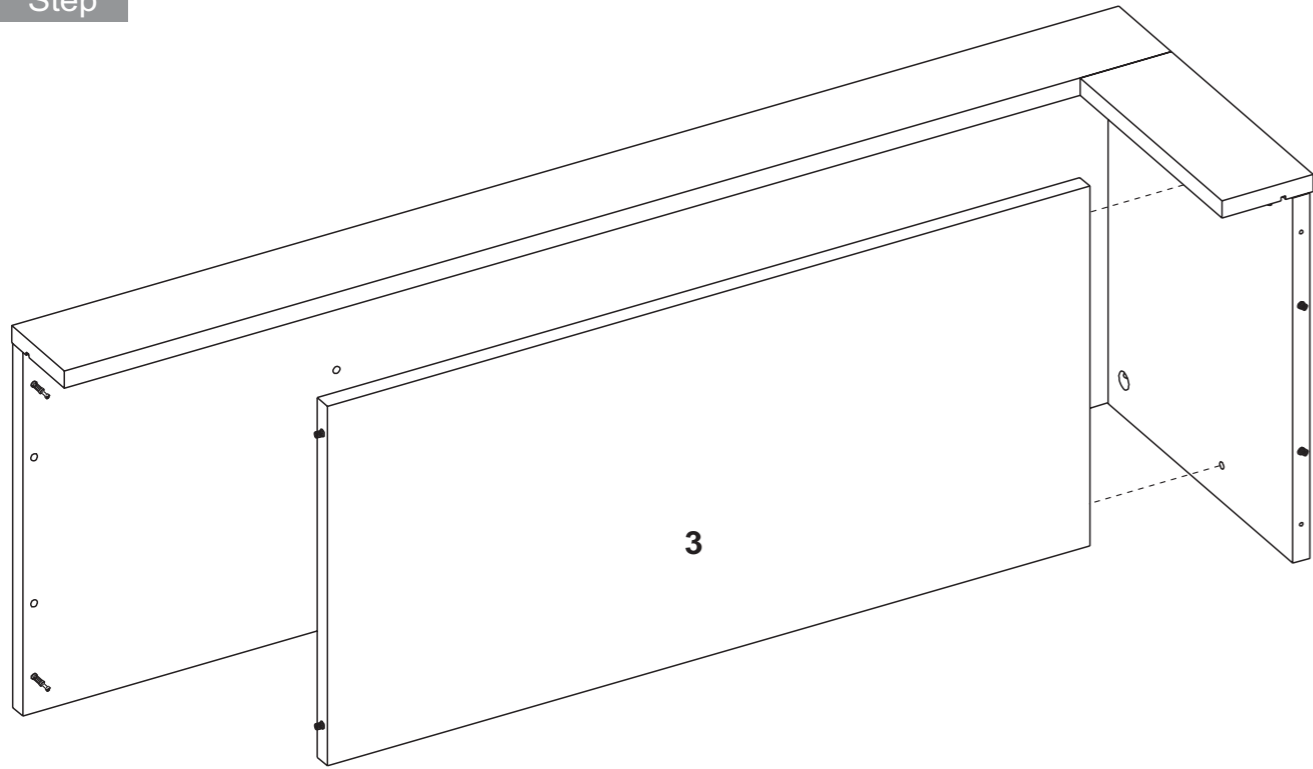


4

4
Passo
Passo
Step

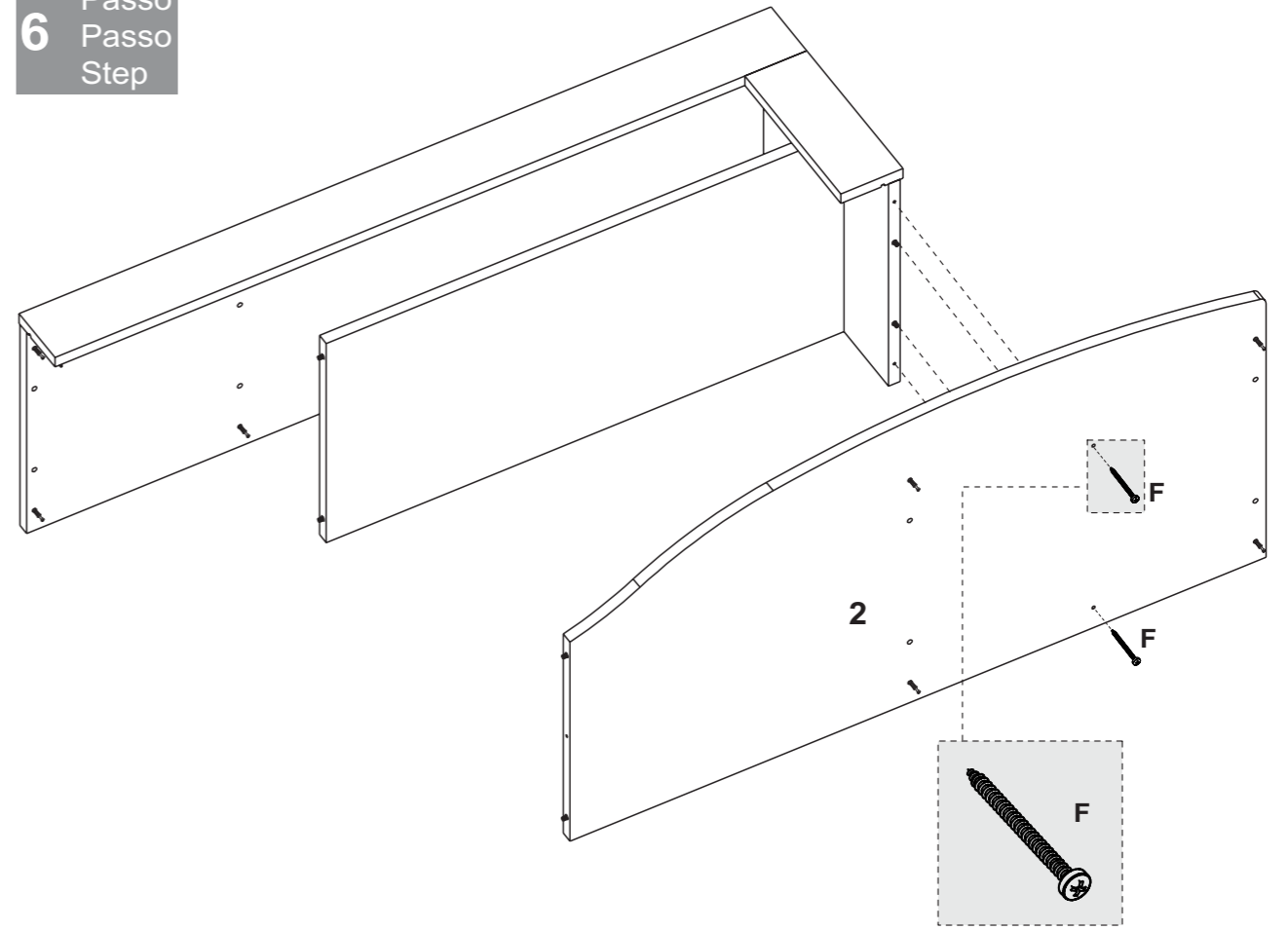


5
Passo
Passo
Step

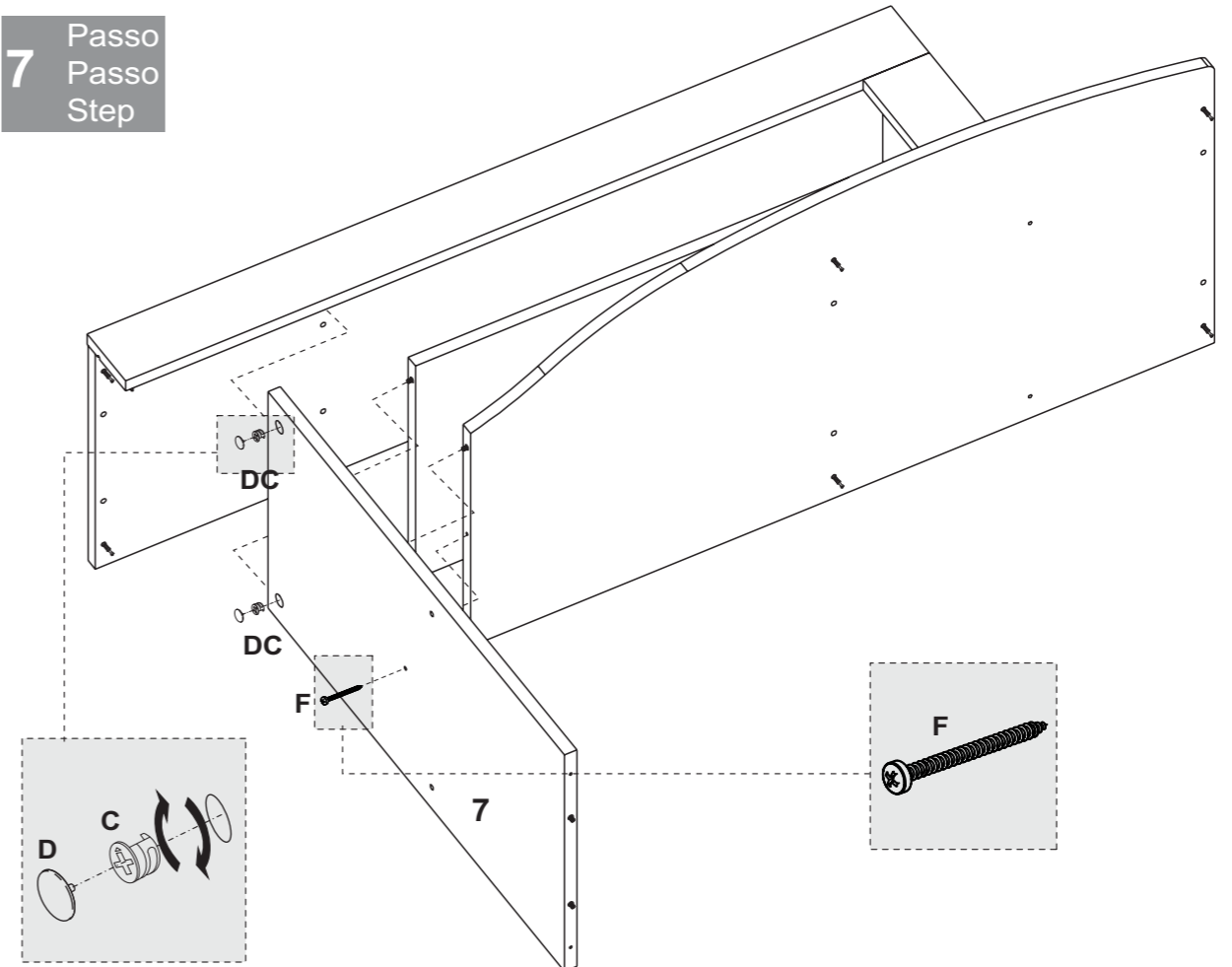


5

6
Passo
Passo
Step



7
Passo
Passo
Step



6