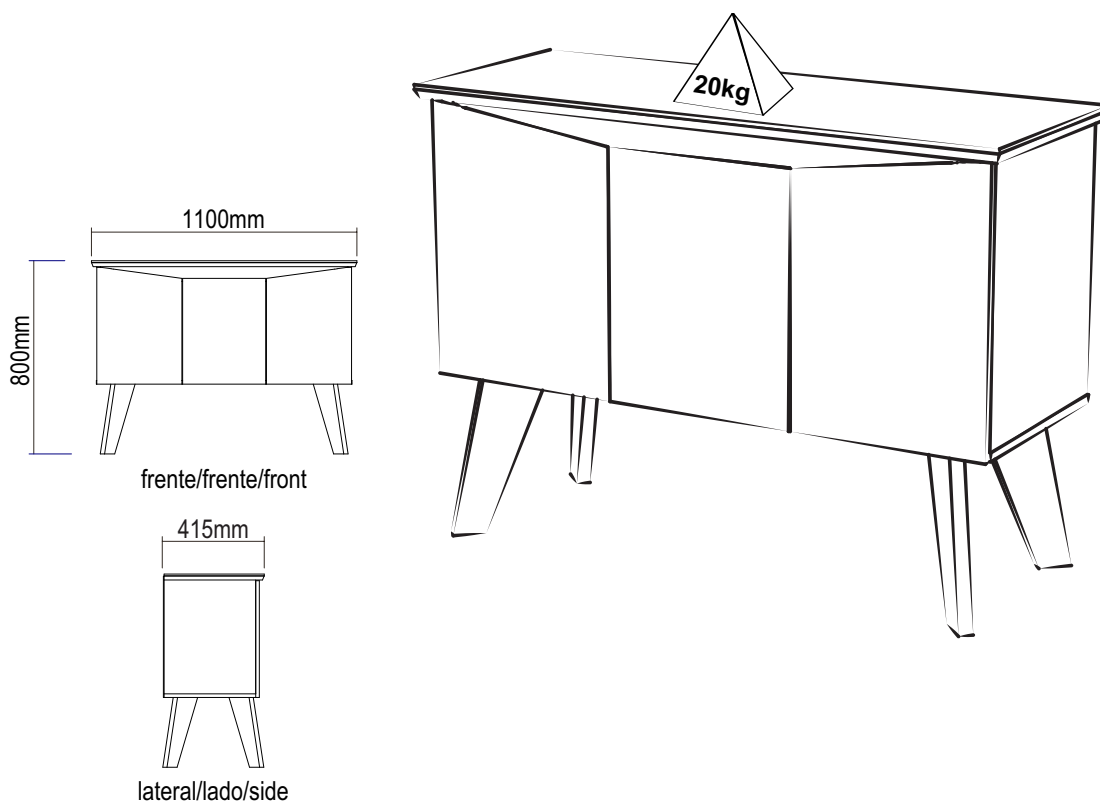




Buffet Oásis

Buffet Oásis / Oásis Buffet

Versão 2.0 / Versión 2.0 / Version 2.0



Conservação e Limpeza - Conservación y Limpieza - Conservation and Cleaning

Não expor o produto ao sol, altas temperaturas e umidade. Não arrastar objetos sobre a superfície do móvel (ex.: TV, DVD, aparelho de som, objetos decorativos...) e manter em local seco e arejado. Para a limpeza, utilizar um pano seco e macio. Não é necessário o uso de materiais abrasivos ou álcool.

No exponga el producto a la luz solar, las altas temperaturas y la humedad. No arrastre los objetos a través de la superficie de la unidad (por ejemplo, TV, DVD, equipo de música, objetos de decoración ...) Mantener en un lugar fresco y seco. Para la limpieza, utilizar un paño seco y suave. El uso de materiales abrasivos o del alcohol no es necesario.

Do not expose the product to sunlight, high temperatures and humidity. Do not drag objects across the surface of the unit (TV, DVD, stereo, decorative objects ...) keep it in a cool dry place. For cleaning, use a dry and soft cloth. Do not use abrasive materials or alcohol.

Garantia

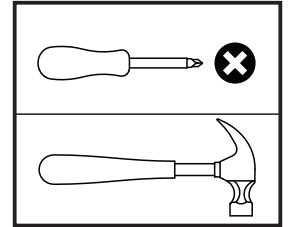
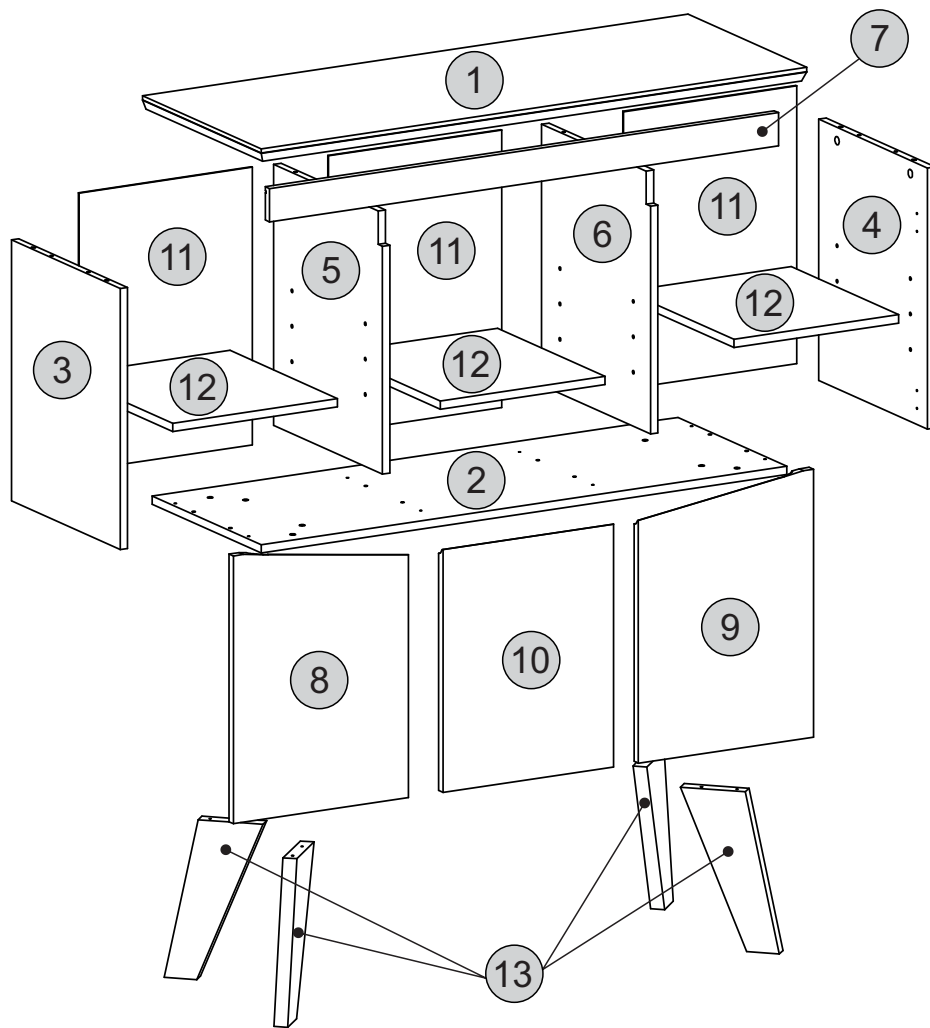
Este certificado de Garantia é uma vantagem adicional oferecida ao consumidor, porém para que o mesmo tenha validade é imprescindível que seja apresentada a NOTA FISCAL de compra do produto.

Com este produto, a **Artely** tem como objetivo atender plenamente o proprietário-consumidor, proporcionando a garantia na forma aqui estabelecida, pelo período de três meses a partir da data da nota fiscal de compra. A **Artely** restringe a sua responsabilidade à substituição gratuita das peças defeituosas, em caso de defeitos ou avarias devidamente constatados como sendo de fabricação, durante a vigência desta garantia.



A **Artely** declara a garantia nula e sem efeito se o produto for alterado, adulterado, molhado ou consertado e ainda pela prática de montagem inadequada ou mau uso. Também será considerada nula em casos de força maior, como aqueles causados por agentes da Natureza (chuvas, incêndios, excesso de umidade, cupins,...) e eventos externos como objetos arrastados sobre a superfície do móvel (ex.: TV, DVD, aparelho de som, objetos decorativos...).


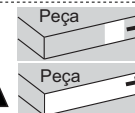
Para exercer seus direitos de comprador é importante que antes de montar seu produto você leia com atenção as instruções de cada passo do manual de montagem que acompanha o móvel.

Caso o produto não esteja em conformidade, entre em contato com a loja onde efetuou a compra e faça sua reclamação, apontando os defeitos técnicos observados. Para agilizar o seu atendimento, tenha sempre em mãos o manual de montagem com os respectivos números das peças defeituosas, conforme descritas no manual.



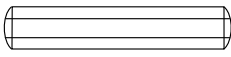
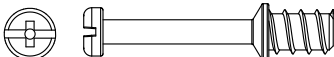
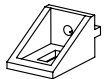
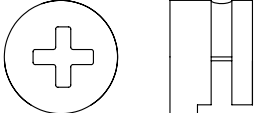
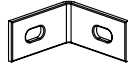

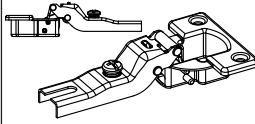

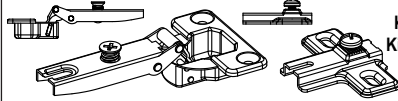
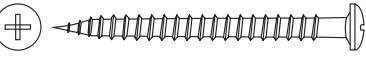

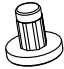
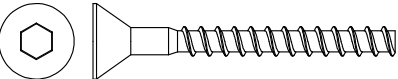

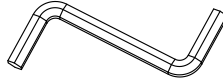
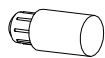
Descrição	Descripción	Description	Qty
1-Tampo (1100x415x25mm)	1-Tapa	1-Top	1
2-Base (1060x380x15mm)	2-Base	2-Base	1
3-Lateral esq. (472x380x15mm)	3-Lado Izquierdo	3-Left Side	1
4-Lateral Dir. (472x380x15mm)	4-Lado Derecho	4-Right Side	1
5-Divisão esq. (472x380x15mm)	5-División Izquierdo	5-Left division	1
6-Divisão dir. (472x380x15mm)	6-División Derecho	6-Right division	1
7-Travessa (1026x60x15mm)	7-Travesaño	7-Crosspiece	1
8-Porta esq. (484x353x15mm)	8-Puerta Izquierda	8-Left Door	1
9-Porta dir (484x353x15mm)	9-Puerta Derecha	9-Right Door	1
10-Porta central (439x344x15mm)	10-Puerta	10-Center Door	1
11-Traseira (502x349x3mm)	11-Trasero	11-Back	3
12-Prateleira (332x375x15mm)	12-Anaquele	12-Shelf	3
13-Pé (320x115x25mm)	13-Pies	13-Foot	4



- O número na borda da peça corresponde ao manual.
- Para retirada do número usar Lustra-Móveis, Álcool em Gel ou Borracha.
 -El número en el borde de la pieza coincide con el manual.
 -Use una goma de borrar blanca, alcohol en gel o lustrador para muebles para eliminar los números.
 -The number on the edge of the piece matches the manual.
 -Use a White eraser, Alcohol Gel or Furniture Polish to remove the numbers.



Cor da Borda Azul (Lateral direita) Azul (Lateral derecha) Blue (Right side)
Color del borde Vermelho (Lateral esquerda) Rojo (Lateral izquierda) Red (Left side)
Edge color Preto (Divisão direita) Negro (División derecha) Black (Right partition)
Verde (Divisão esquerda) Verde (División izquierda) Green (Left partition)

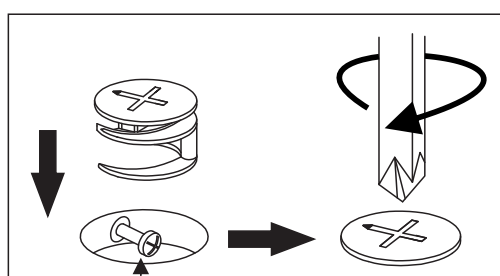
Lista de Materiais

Lista de Materiales/ Hardware List

A		Cavilha / Tarugo / Dowel Ø6x30mm	16				
B		Minifix Minifix / Minifix Ø7x30mm	06	I		Suporte Angular / Soporte Angular / Plastic Corner Brace 24x16x13mm	02
C		Tambor Tambor / Minifix Cam Ø15x12mm	06	J		Cantoneira 1x1 / Cantonera 1x1 / 1x1 Corner Brace	02
D		Tapa furo adesivo / Adhesivo / Hole Cover Ø18mm	08	K		Kit Dobradiça Média Kit de bisagras medianas Medium Hinge Kit	02
E		Parafuso / Tornillo / Screw Ø4,0x14mm CP	32	L		Kit Dobradiça Baixa Kit de bisagras menor Low Hinge Kit	04
F		Parafuso Tornillo / Screw Ø3,5x40mm CP	08	M		Fixador / Fijador / Fixer	10
G		Sapata Fixa / Pata Fija / Fixed Foot Ø5x10mm	04	N		Parafuso Tornillo / Screw Ø5x40mm cab 10	08
H		Prego / Clavo / Nail 8x8	32	O		Chave Zeta Clave Zeta / Allen Key	01
				P		Pino Sustentação Pasador de Apoyo / Support Pin	12

DICAS PARA FIXAR MINIFIX

TIP TO FASTEN THE MINIFIX
PISTA PARA ARREGLAR EL MINIFIX



Cabeça do parafuso precisa estar no centro
La cabeza del tornillo debe estar en el centro
Screw head has to be in the center

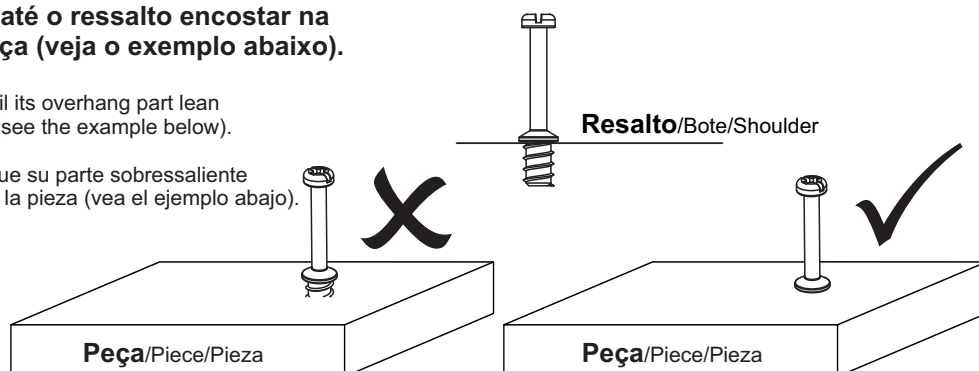
Parafuso Minifix

Tornillo minifix/Minifix screw

Fixe o parafuso até o ressalto encostar na superfície da peça (veja o exemplo abaixo).

Tighten the screw until its overhang part lean on the piece surface (see the example below).

Fije el tornillo hasta que su parte sobressaliente toque la superficie de la pieza (vea el ejemplo abajo).



Passo 1

Paso/Step

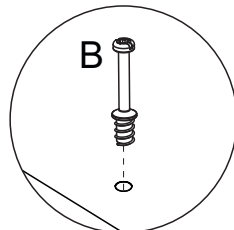
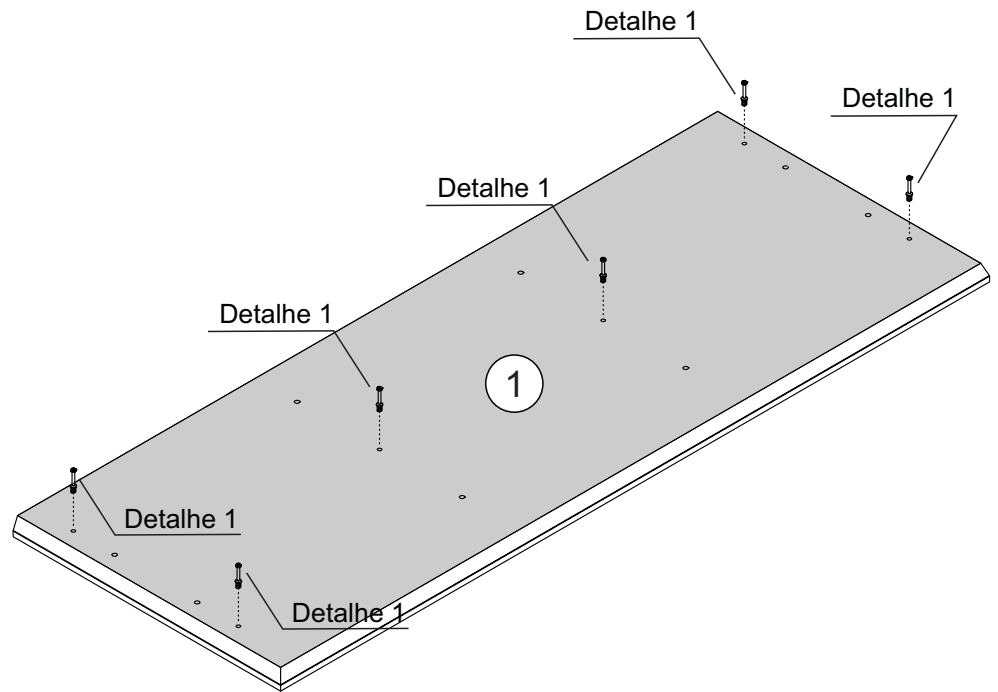
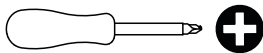
PEÇA
Piece/Pieza

1 - TAMPO x1

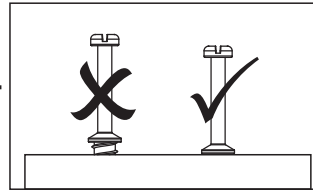
FERRAGEM
Hardware/Herraje

B  06

FERRAMENTA
Tool/Herramienta



Detalhe 1
Detail/Detalle



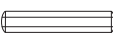
Passo 2

Paso/Step

PEÇA
Piece/Pieza

3 - LATERAL ESQUERDA x1

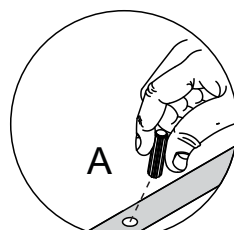
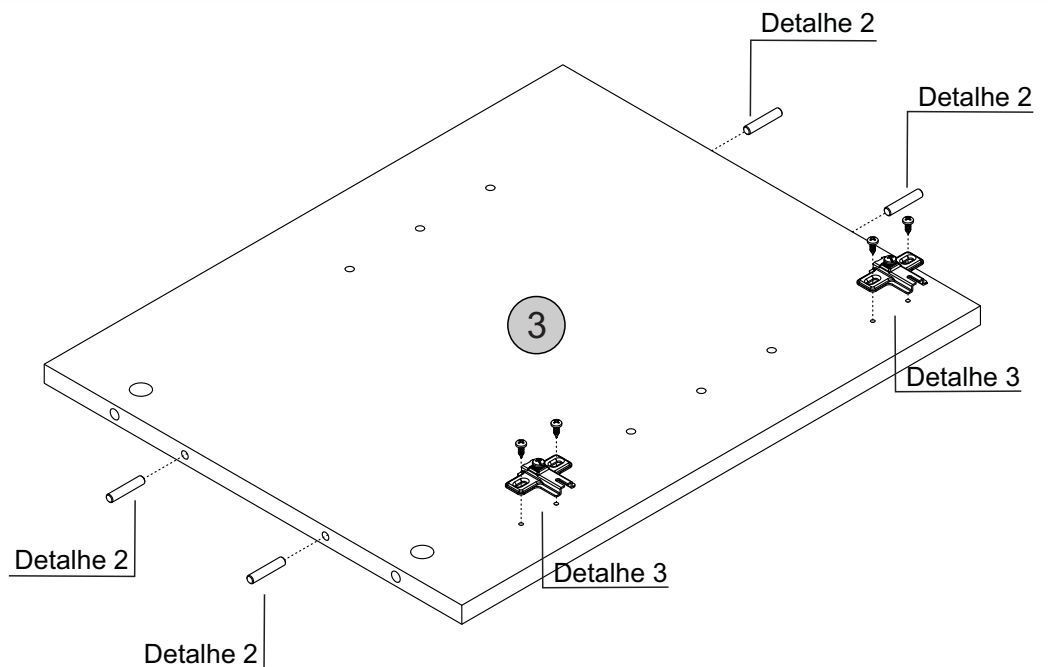
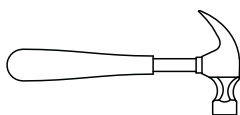
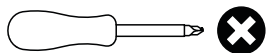
FERRAGEM
Hardware/Herraje

A  04

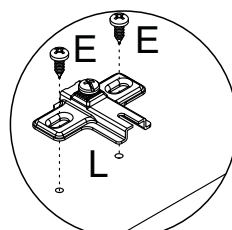
E  04

L  02

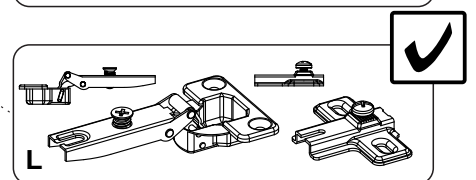
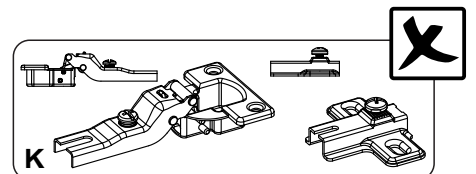
FERRAMENTA
Tool/Herramienta



Detalhe 2
Detail/Detalle



Detalhe 3
Detail/Detalle




Passo 3


Paso/Step


PEÇA
Piece/Pieza

4 - LATERAL DIREITA x1

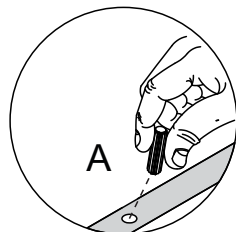
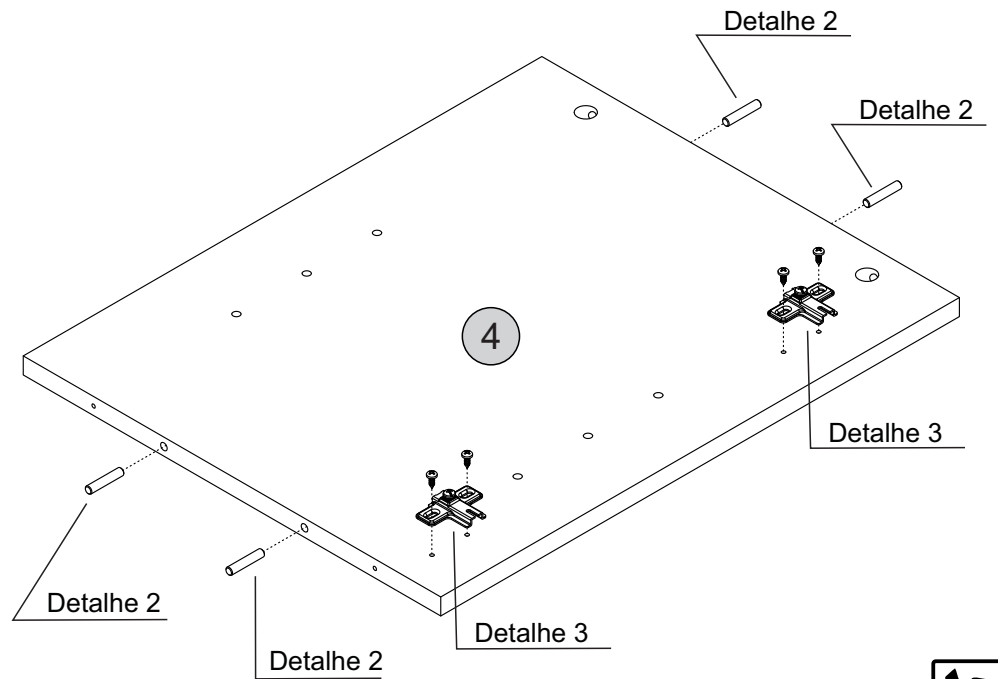
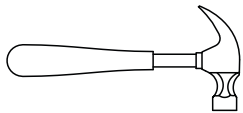
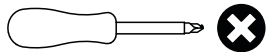
FERRAGEM
Hardware/Herraje

A  04

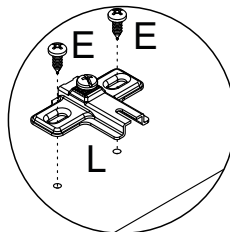
E  04

L  02

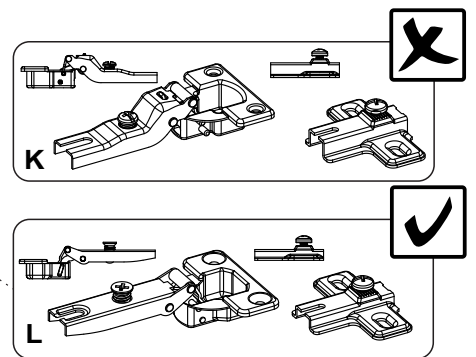
FERRAMENTA
Tool/Herramienta



Detalhe 2
Detail/Detalle



Detalhe 3
Detail/Detalle



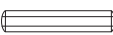
Passo 4

Paso/Step


PEÇA
Piece/Pieza

5 - DIVISÃO ESQUERDA x1

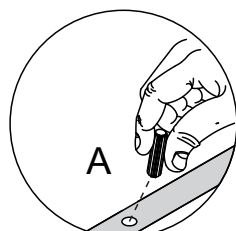
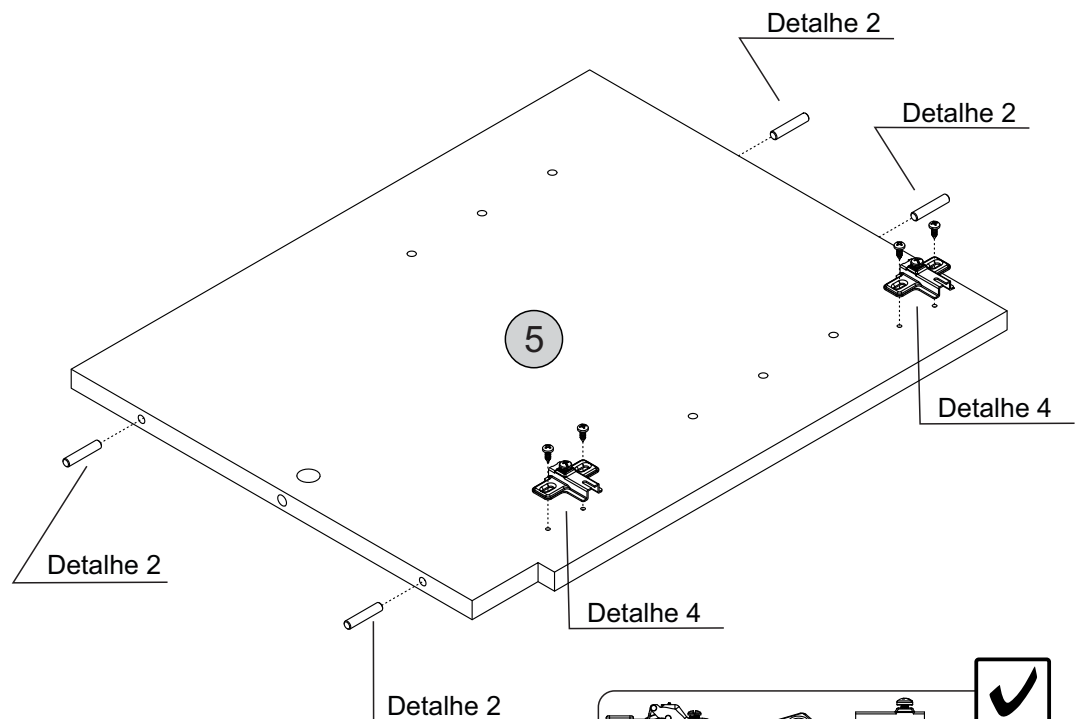
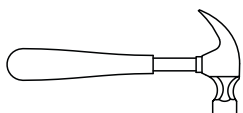
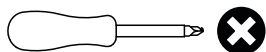
FERRAGEM
Hardware/Herraje

A  04

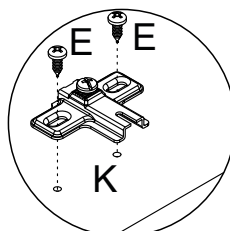
E  04

K  02

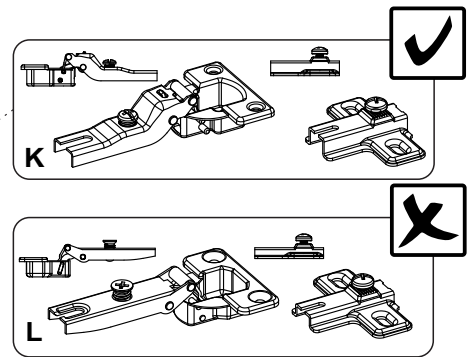
FERRAMENTA
Tool/Herramienta



Detalhe 2
Detail/Detalle



Detalhe 4
Detail/Detalle



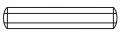
Passo 5

Paso/Step

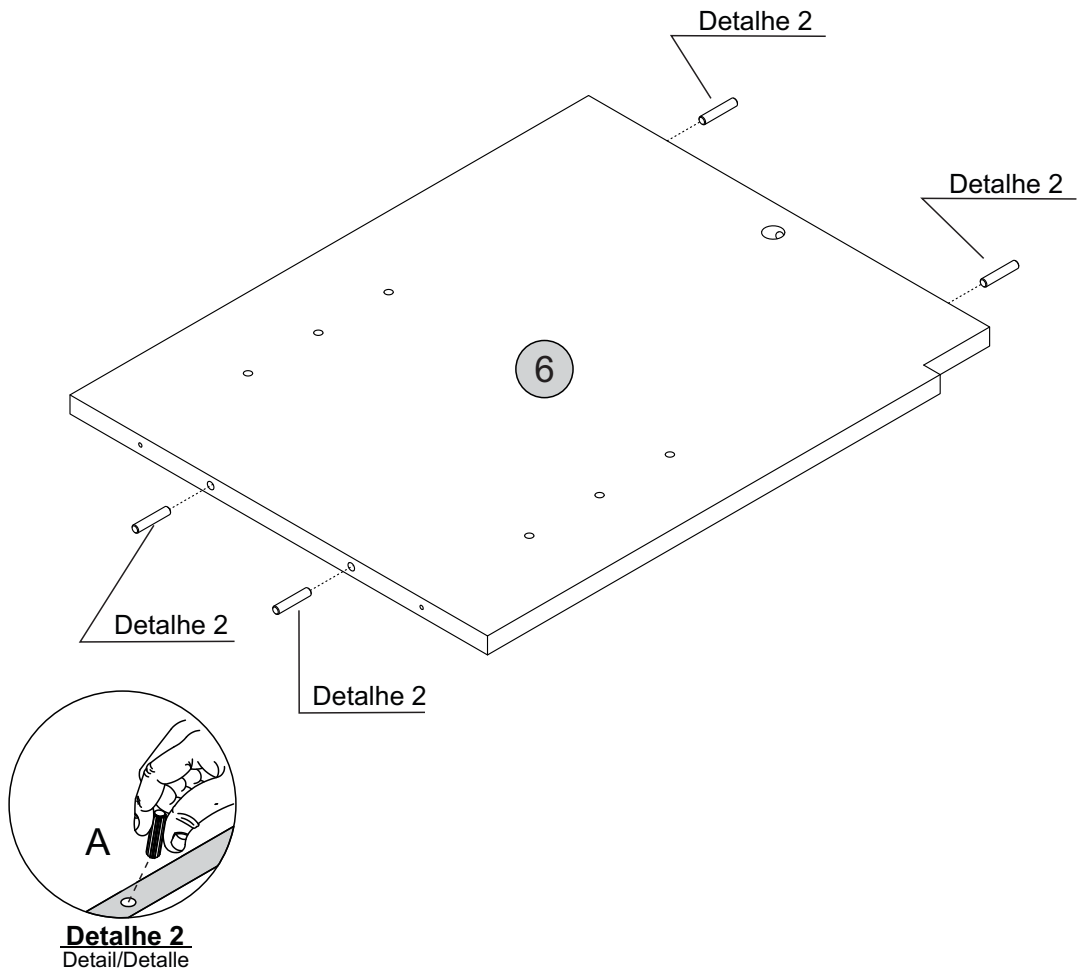
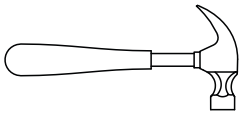
PEÇA
Piece/Pieza

6 - DIVISÃO DIREITA x1

FERRAGEM
Hardware/Herraje

A  04

FERRAMENTA
Tool/Herramienta



Passo 6

Paso/Step

PEÇA
Piece/Pieza

8 - PORTA ESQUERDA x1

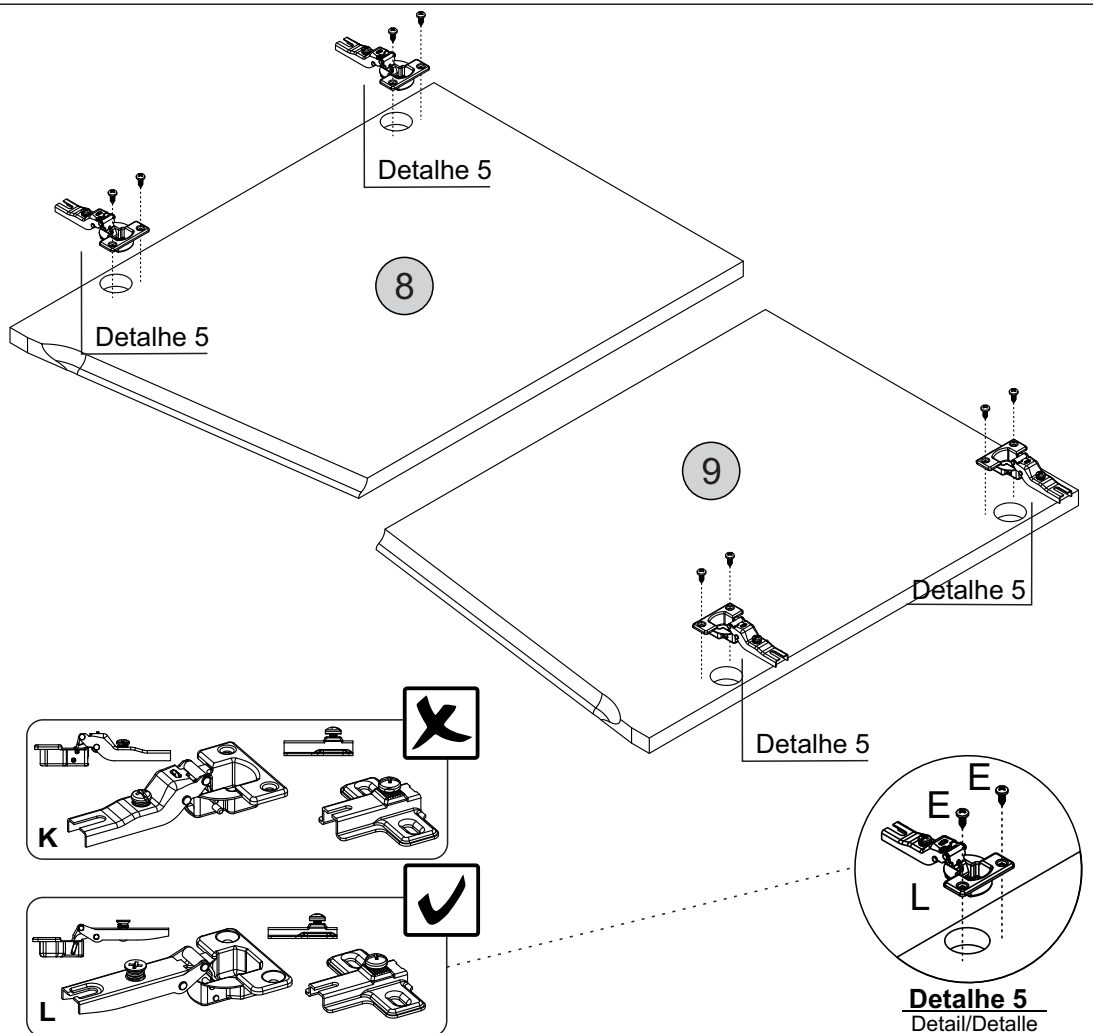
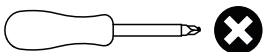
9 - PORTA DIREITA x1

FERRAGEM
Hardware/Herraje

E  08

L  04

FERRAMENTA
Tool/Herramienta



Passo 7

Paso/Step

PEÇA
Piece/Pieza

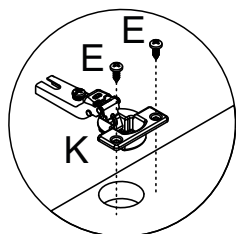
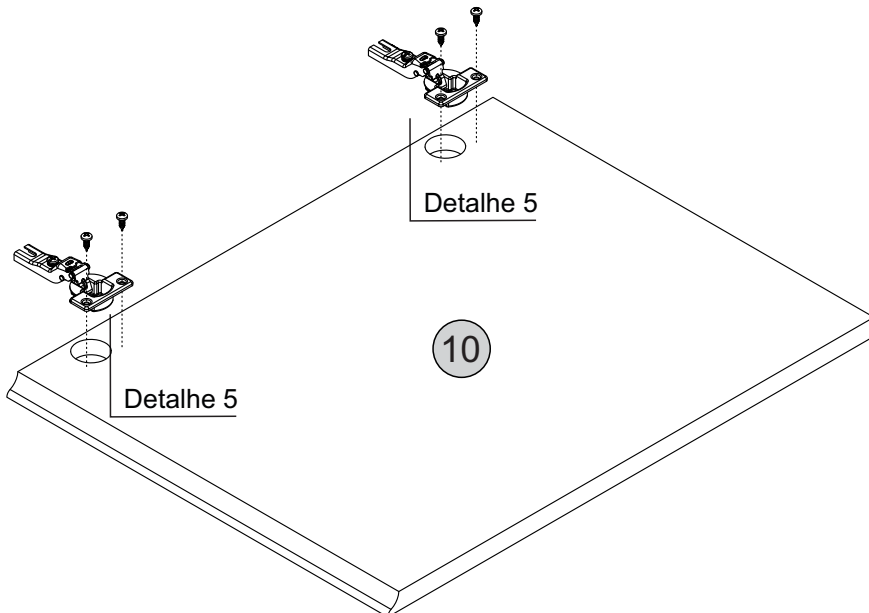
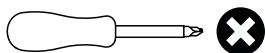
10 - PORTA CENTRAL x1

FERRAGEM
Hardware/Herraje

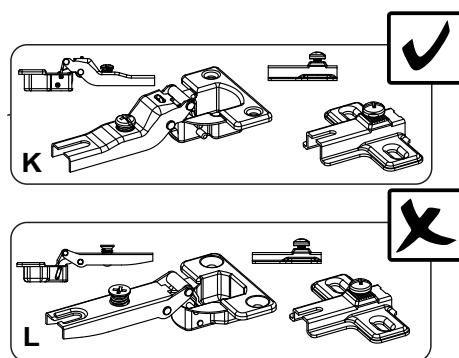
E  04

K  02

FERRAMENTA
Tool/Herramienta



Detalhe 5
Detail/Detalle



Passo 8

Paso/Step

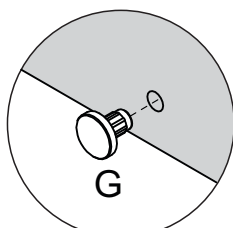
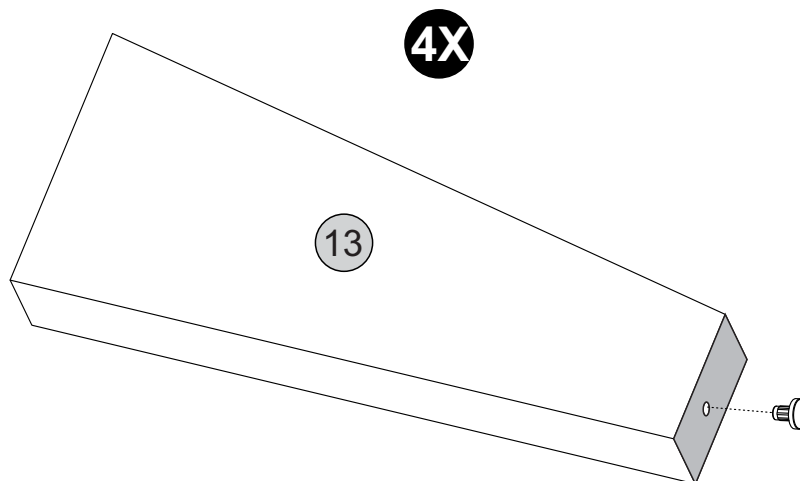
PEÇA
Piece/Pieza

13 - PÉ x4

FERRAGEM
Hardware/Herraje

G  04

FERRAMENTA
Tool/Herramienta



Detalhe 6
Detail/Detalle


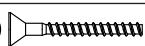
Passo 9

Paso/Step

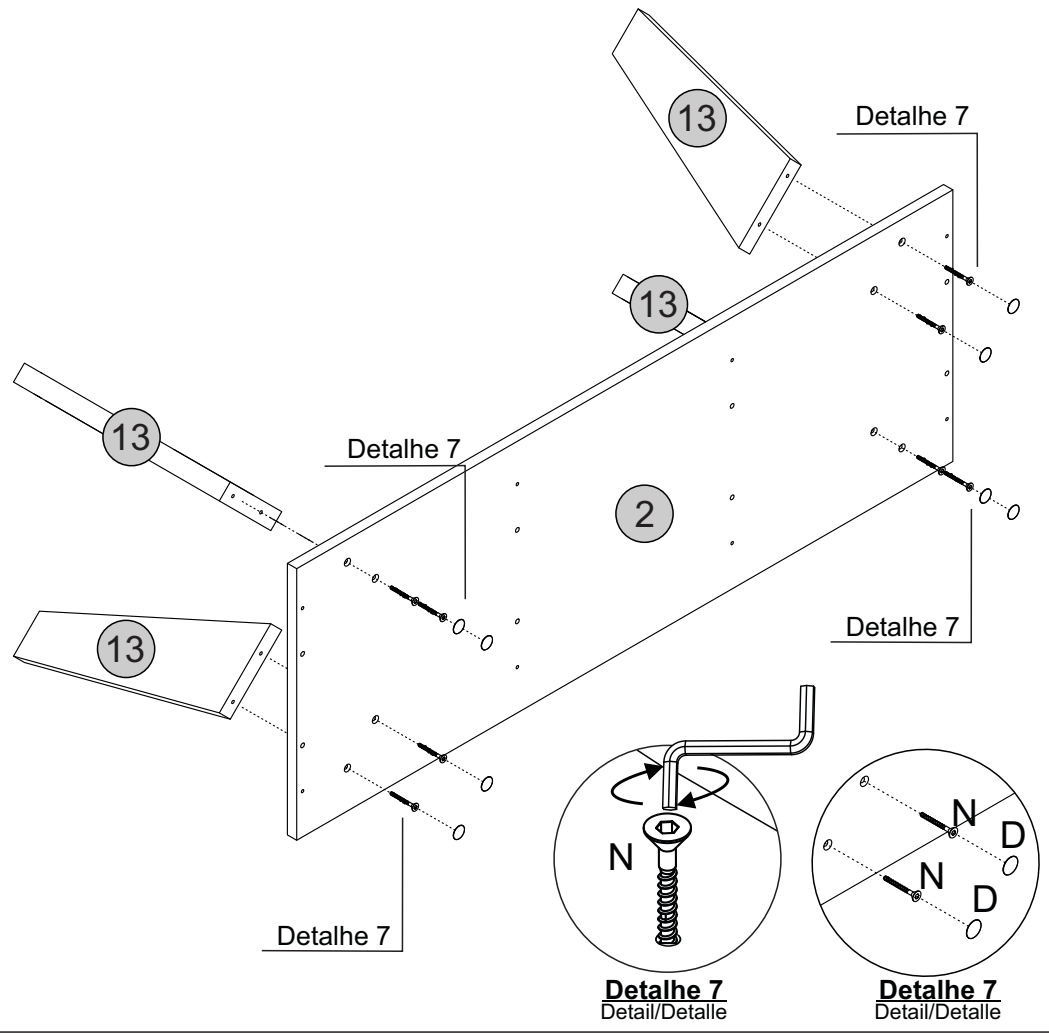
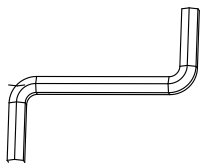
PEÇA
Piece/Pieza

- 2 - BASE x1
- 13 - PÉ x4

FERRAGEM
Hardware/Herraje

- D  08
- N  08

FERRAMENTA
Tool/Herramienta




Passo 10

Paso/Step

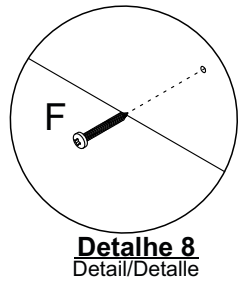
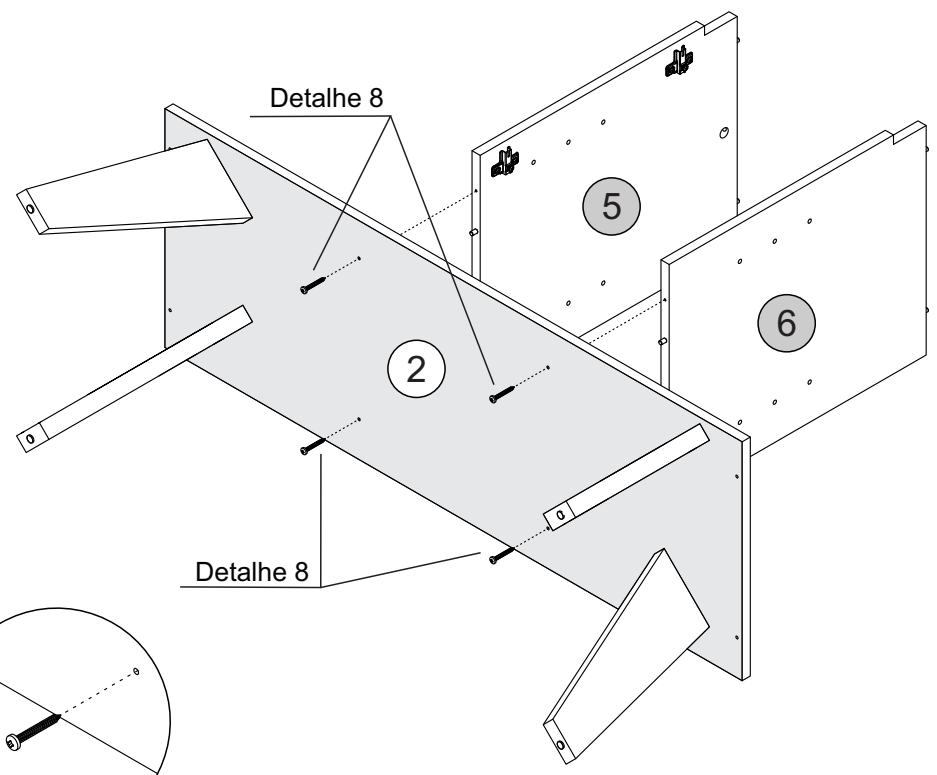
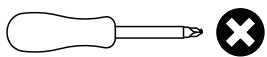
PEÇA
Piece/Pieza

- 2 - BASE x1
- 5 - DIVISÃO ESQUERDA x1
- 6 - DIVISÃO DIREITA x1

FERRAGEM
Hardware/Herraje

- F  04

FERRAMENTA
Tool/Herramienta

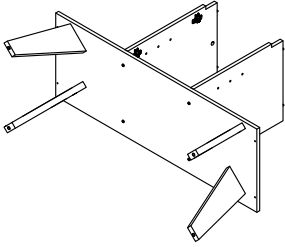


Passo 11

Paso/Step

PEÇA
Piece/Pieza

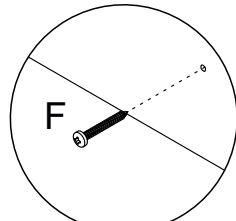
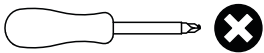
3 - LATERAL ESQUERDA x1



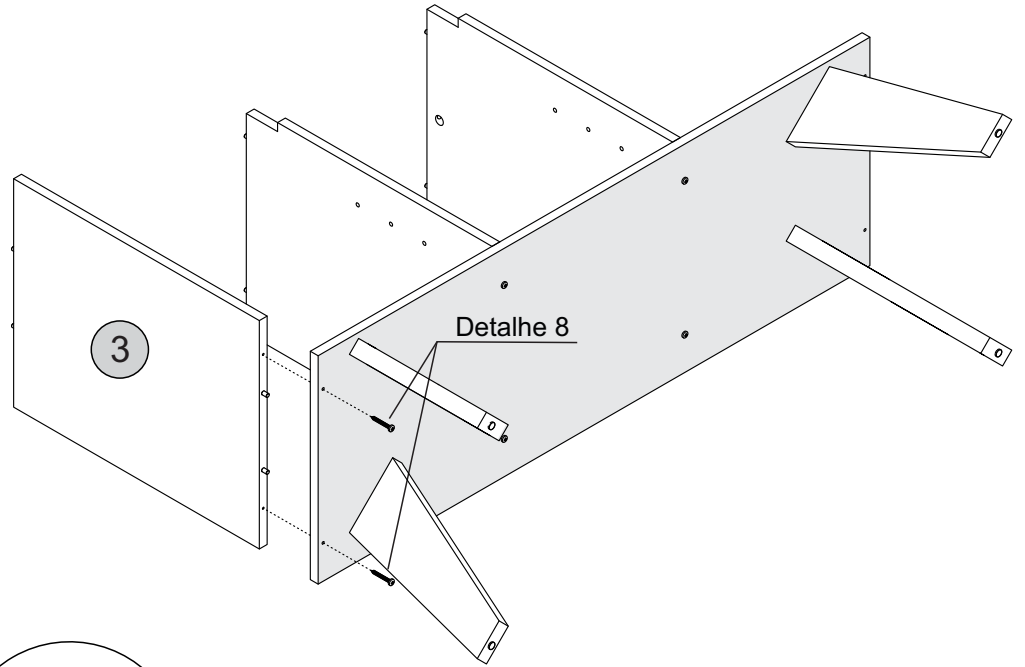
FERRAGEM
Hardware/Herraje

F  02

FERRAMENTA
Tool/Herramienta



Detalhe 8
Detail/Detalle

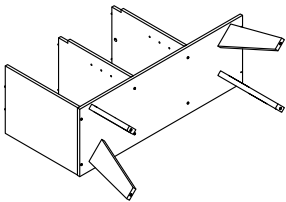


Passo 12


Paso/Step

PEÇA
Piece/Pieza

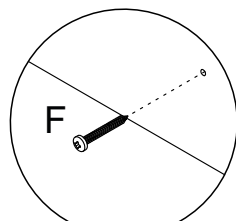
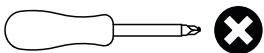
4 - LATERAL DIREITA x1



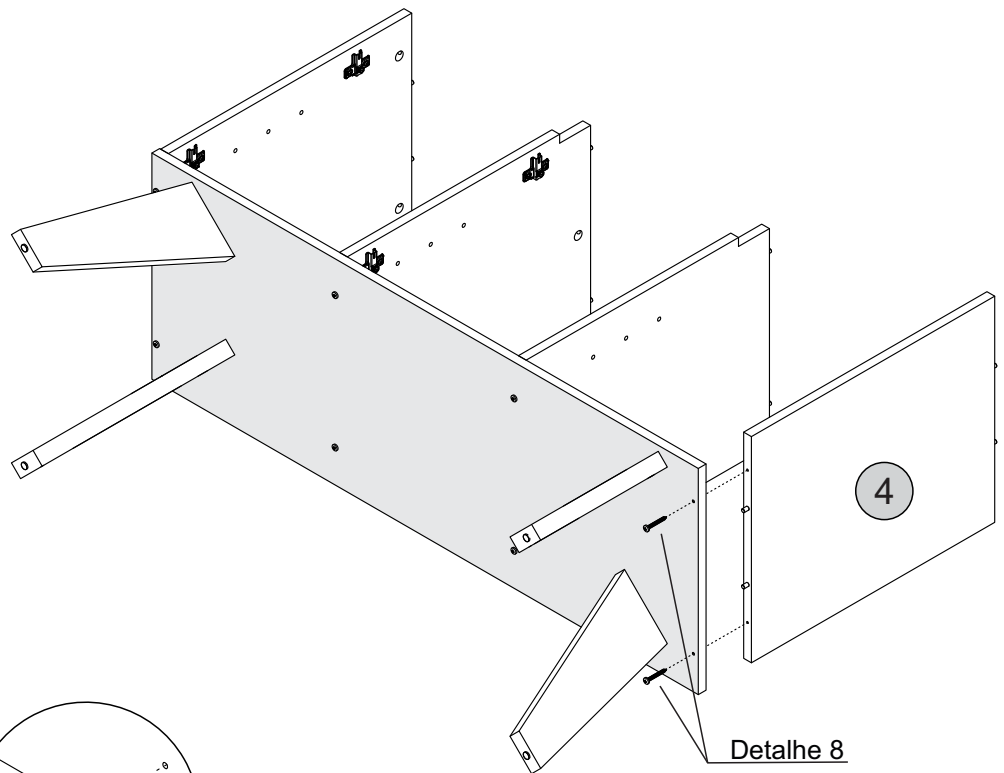
FERRAGEM
Hardware/Herraje

F  02

FERRAMENTA
Tool/Herramienta



Detalhe 8
Detail/Detalle



Passo 13

Paso/Step

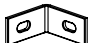
PEÇA
Piece/Pieza

7 - TRAVESSA x1

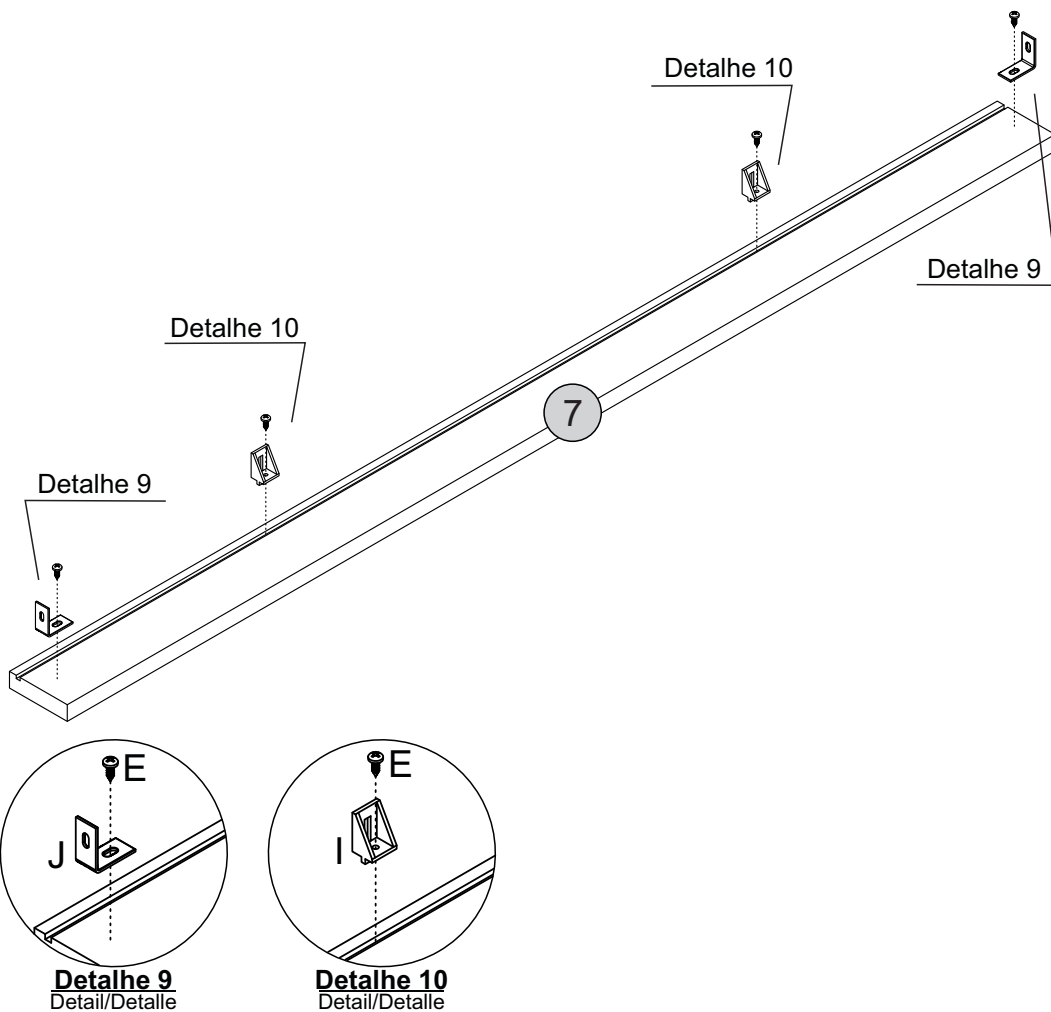
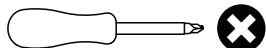
FERRAGEM
Hardware/Herraje

E  04

I  02

J  02

FERRAMENTA
Tool/Herramienta

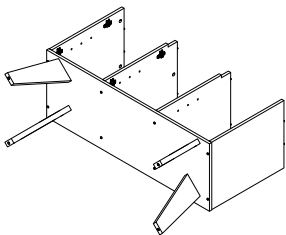


Passo 14

Paso/Step

PEÇA
Piece/Pieza

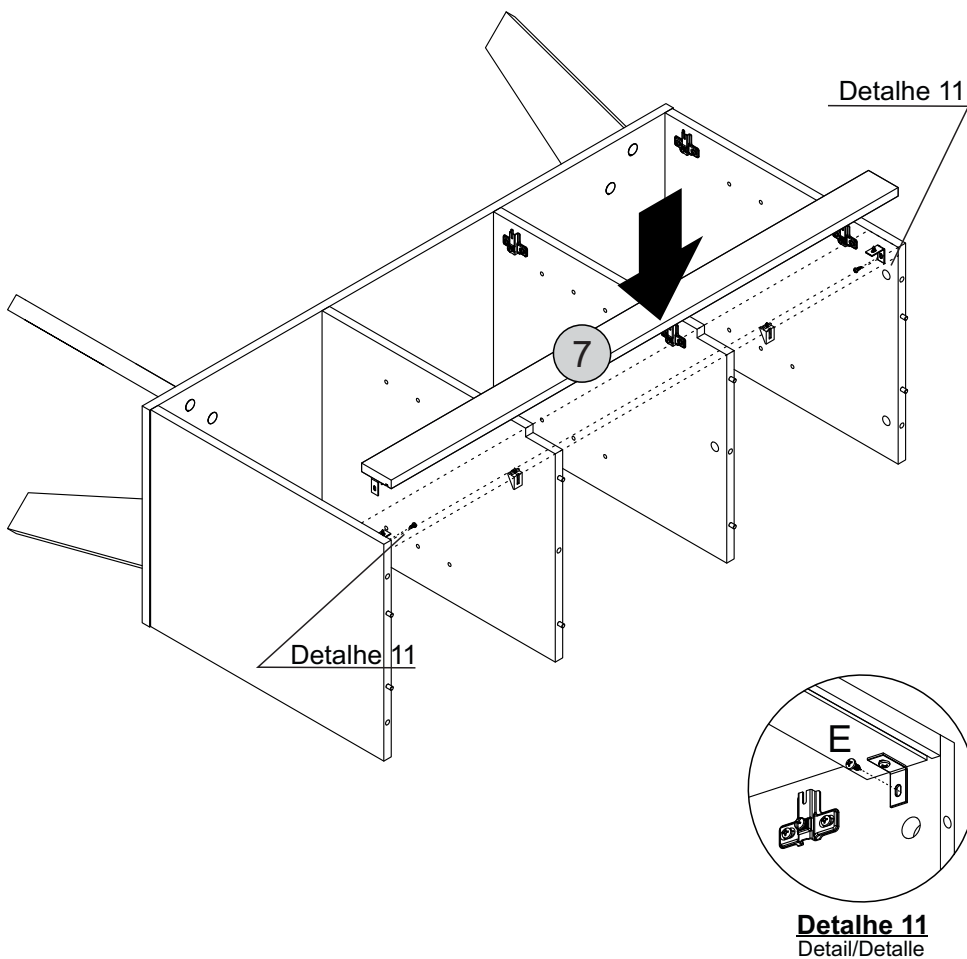
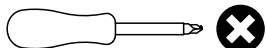
7 - TRAVESSA x1



FERRAGEM
Hardware/Herraje

E  02

FERRAMENTA
Tool/Herramienta

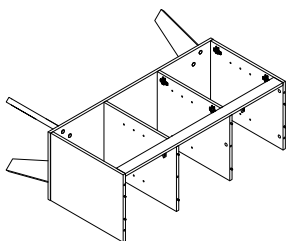


Passo 15

Paso/Step

PEÇA
Piece/Pieza

1 - TAMPO x1

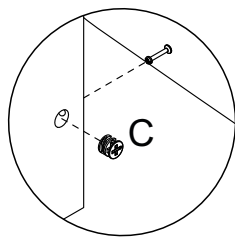
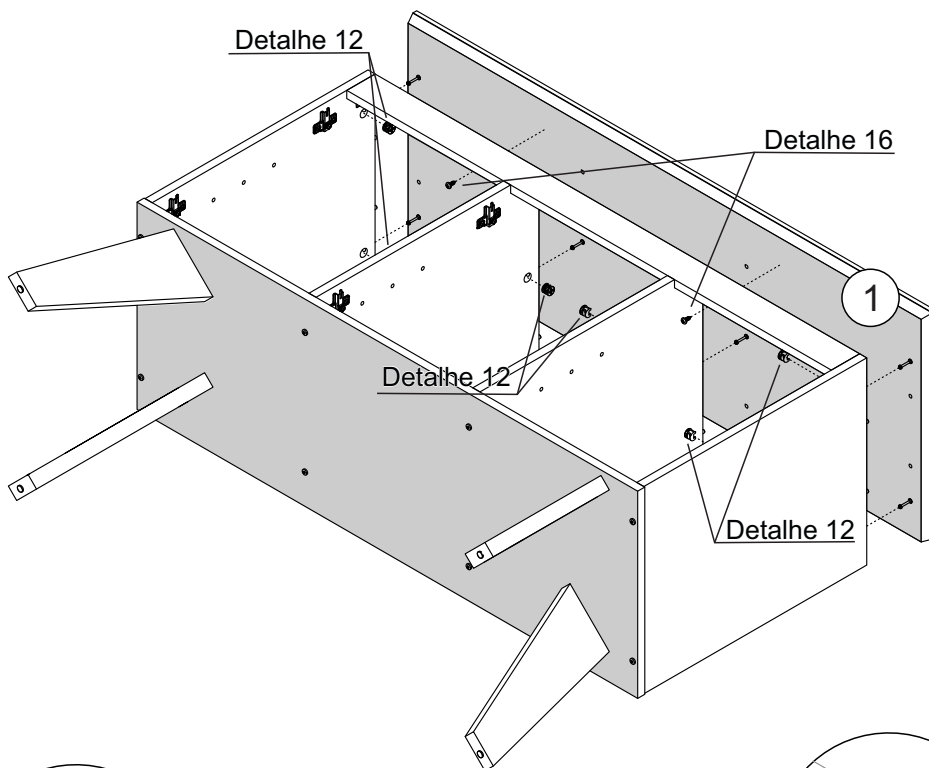
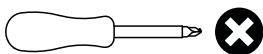


FERRAGEM
Hardware/Herraje

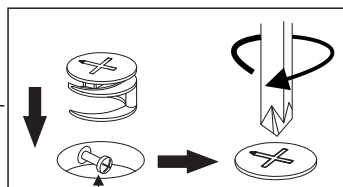
C  06

E  02

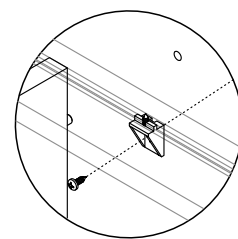
FERRAMENTA
Tool/Herramienta



Detalhe 12
Detail/Detalle



Cabeça do parafuso precisa estar no centro
La cabeza del tornillo debe estar en el centro
Screw head has to be in the center



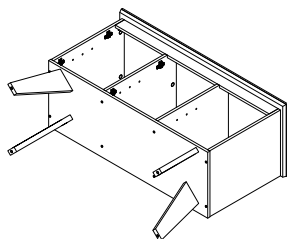
Detalhe 16
Detail/Detalle

Passo 16

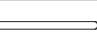
Paso/Step

PEÇA
Piece/Pieza

11 - TRASEIRO x3

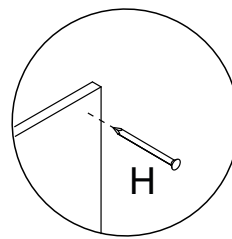
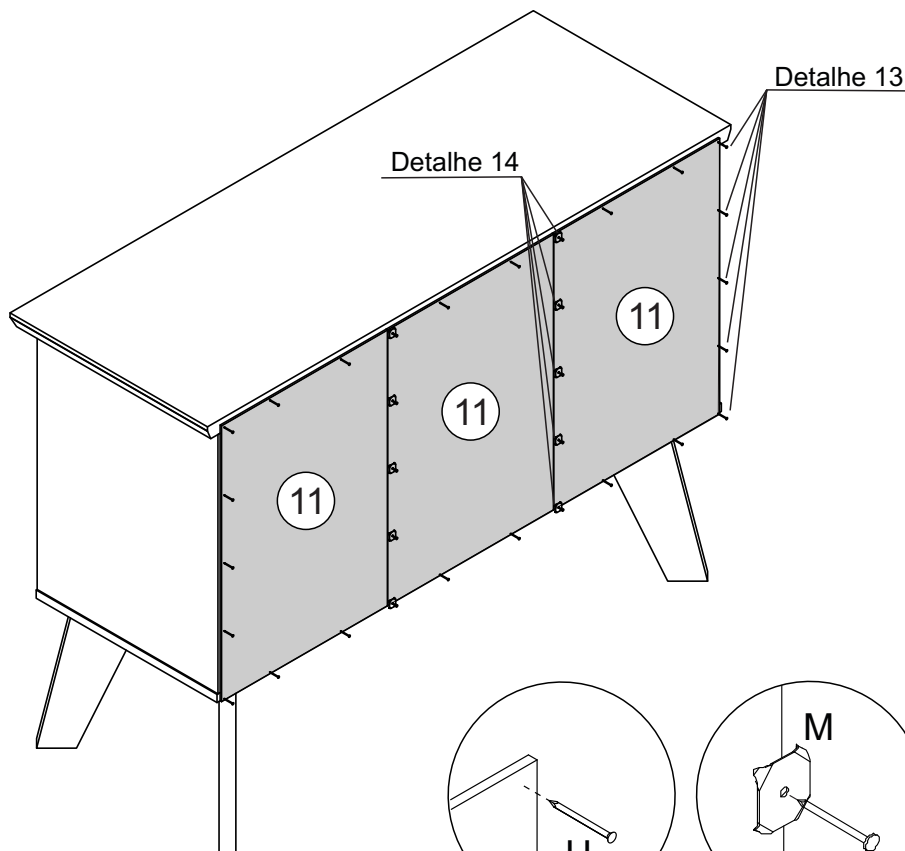
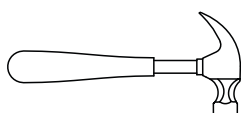


FERRAGEM
Hardware/Herraje

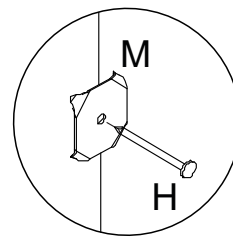
H  35

M  10

FERRAMENTA
Tool/Herramienta



Detalhe 13
Detail/Detalle

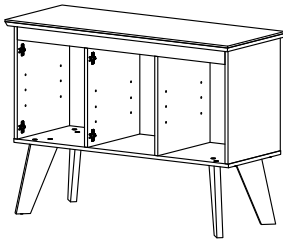


Detalhe 14
Detail/Detalle

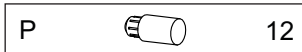
Passo 17

Paso/Step

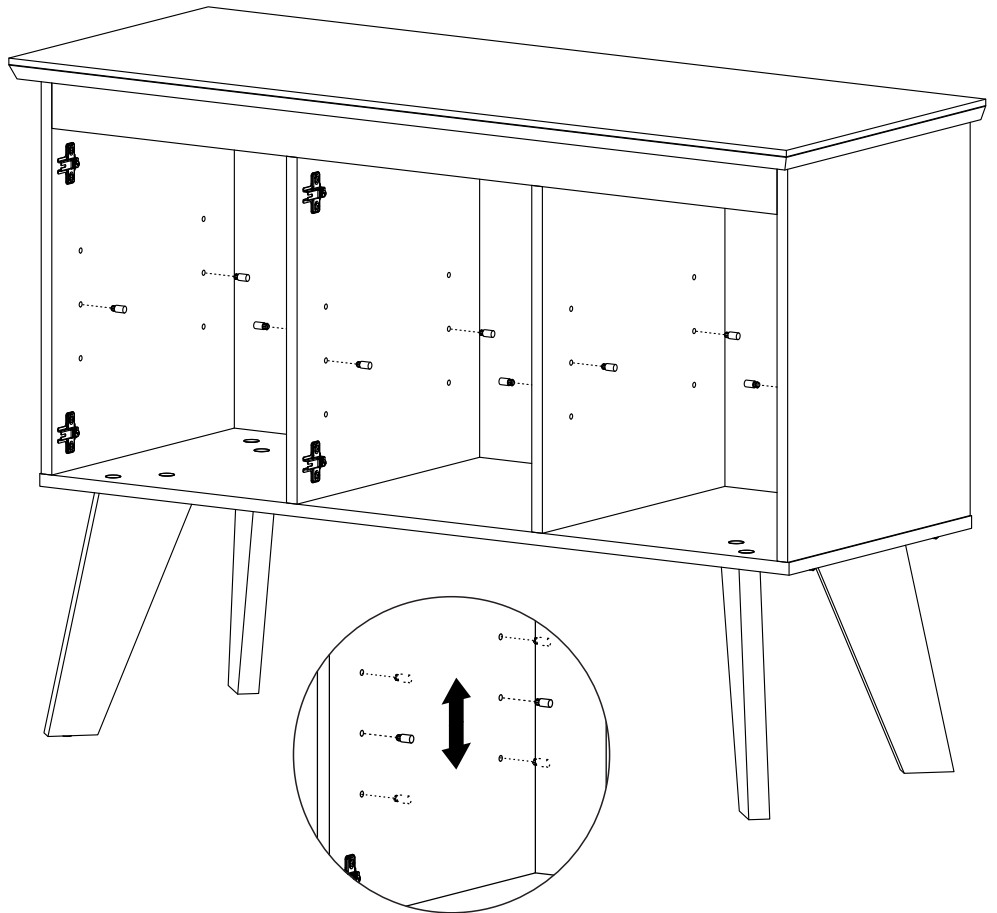
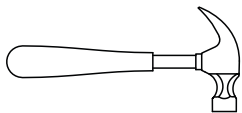
PEÇA
Piece/Pieza



FERRAGEM
Hardware/Herraje



FERRAMENTA
Tool/Herramienta



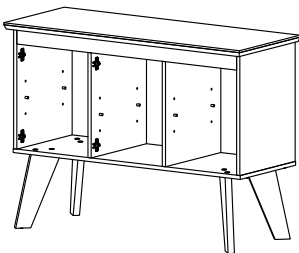
Detalhe 15
Detail/Detalle

Passo 18

Paso/Step

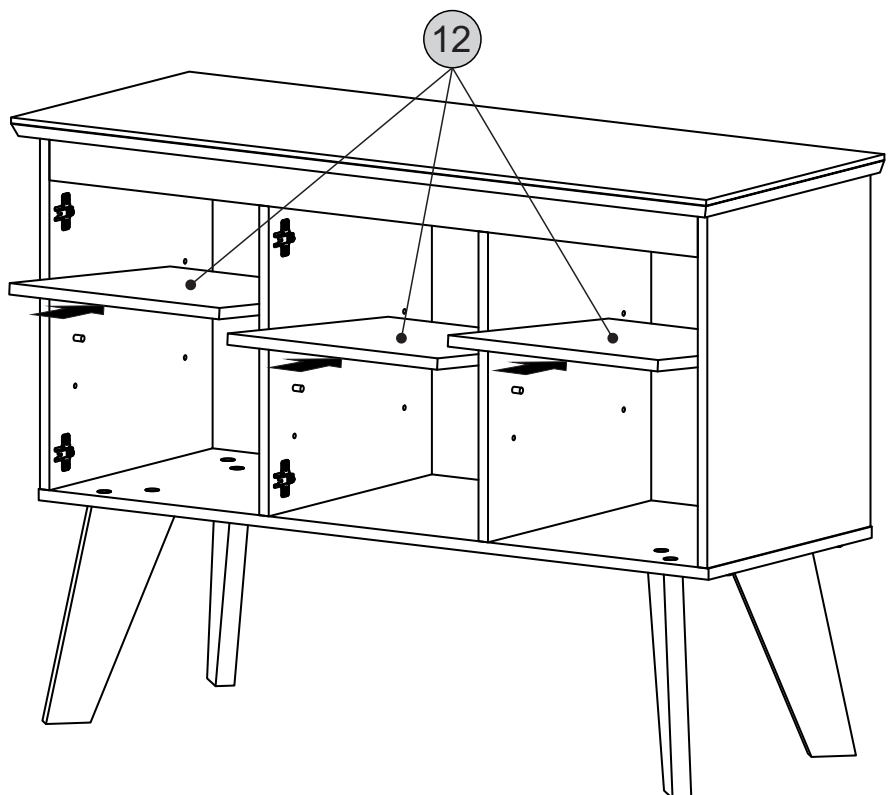
PEÇA
Piece/Pieza

12 - PRATELEIRA x3



FERRAGEM
Hardware/Herraje

FERRAMENTA
Tool/Herramienta



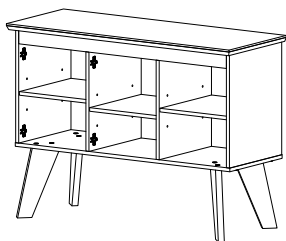
Passo 19

Paso/Step

PEÇA
Pieze/Pieza

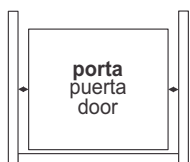
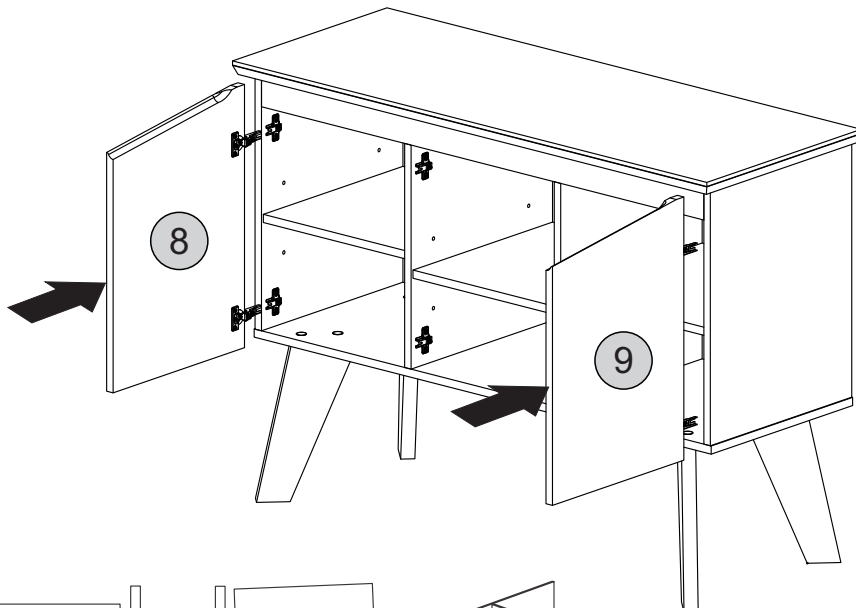
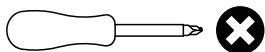
8 - PORTA ESQUERDA x1

9 - PORTA DIREITA x1



FERRAGEM
Hardware/Herraje

FERRAMENTA
Tool/Herramienta



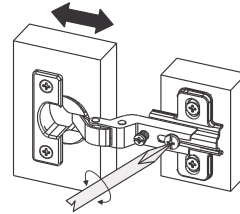
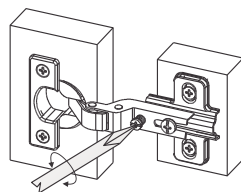
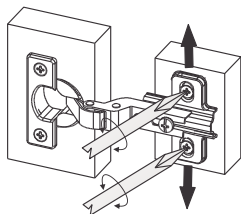
Ajuste de Largura
ajuste de ancho
width adjustment



Ajuste Interno
ajuste de ancho
Internal Adjustment



Ajuste de Profundidade
Ajuste de profundidad
Depth Adjustment

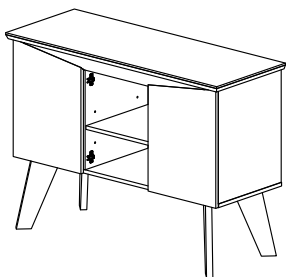


Passo 20

Paso/Step

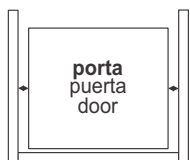
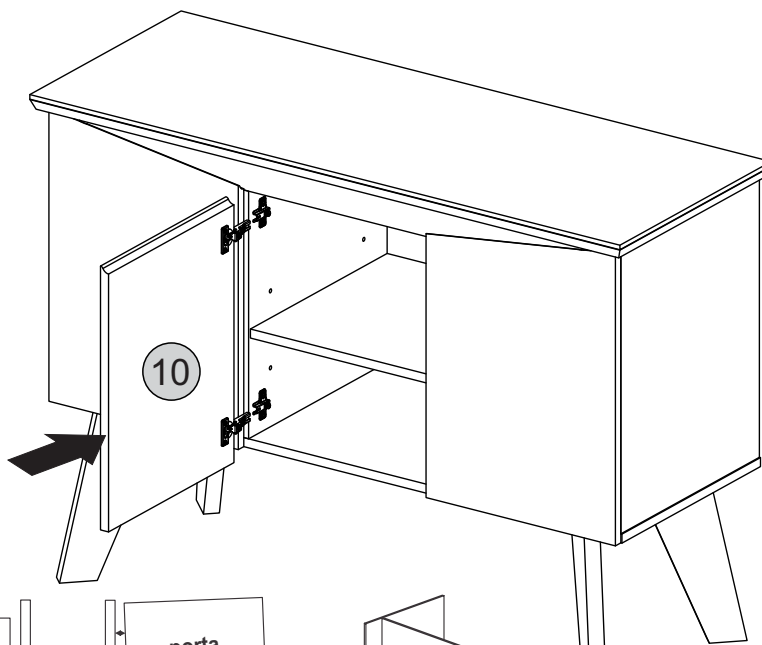
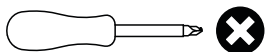
PEÇA
Pieze/Pieza

10 - PORTA CENTRAL x1



FERRAGEM
Hardware/Herraje

FERRAMENTA
Tool/Herramienta



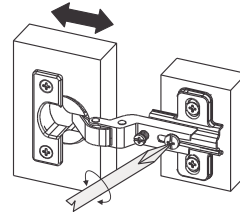
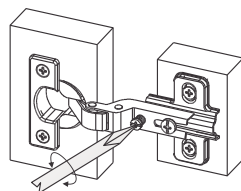
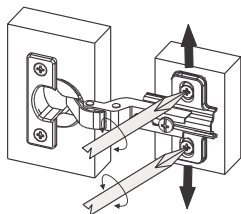
Ajuste de Largura
ajuste de ancho
width adjustment



Ajuste Interno
ajuste de ancho
Internal Adjustment



Ajuste de Profundidade
Ajuste de profundidad
Depth Adjustment



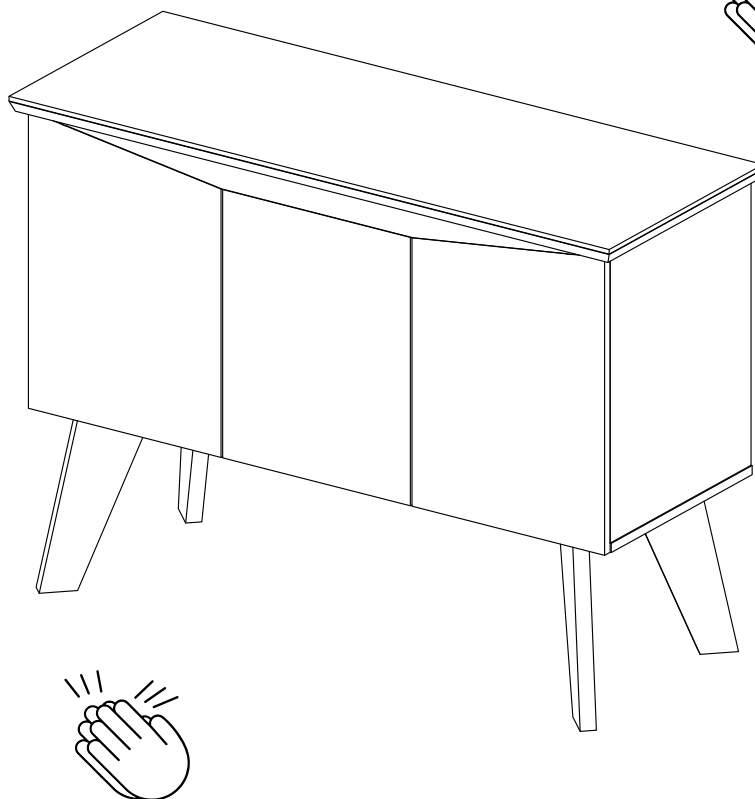
Passo 21

Paso/Step

PEÇA
Piece/Pieza

FERRAGEM
Hardware/Herraje

FERRAMENTA
Tool/Herramienta



Parabéns, você montou seu móvel! Agora é só decorar sua casa e aproveitar!

Queremos ver como ficou o móvel Artely do seu jeito... Marque a gente com a #meuartely. Ficaremos felizes em compartilhar!

Ah, e se tiver qualquer dúvida, sugestão ou comentário, entra em contato com a gente pelo nosso site www.artely.com.br.

¡Congratulaciones, montaste tu mueble! ¡Ahora solo decora tu casa y disfruta!

Queremos ver este producto en tu hogar, a tu manera... Utilice #meuartely, ¡ficaremos encantados de compartir tu foto!

Si tienes alguna duda, sugerencia o comentario, contáctenos a través de nuestro sitio web www.artely.com.br.

Congratulations, you've assembled your new furniture! Decorate your home and enjoy!

We want to see how this product is in your home... Use #meuartely, we will be happy to share your picture!

If you have any doubt, suggestion or comment, get in touch with us througho our website www.artely.com.br