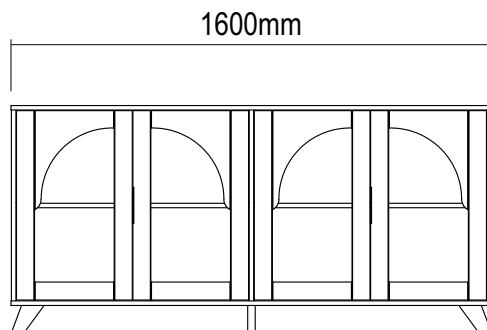
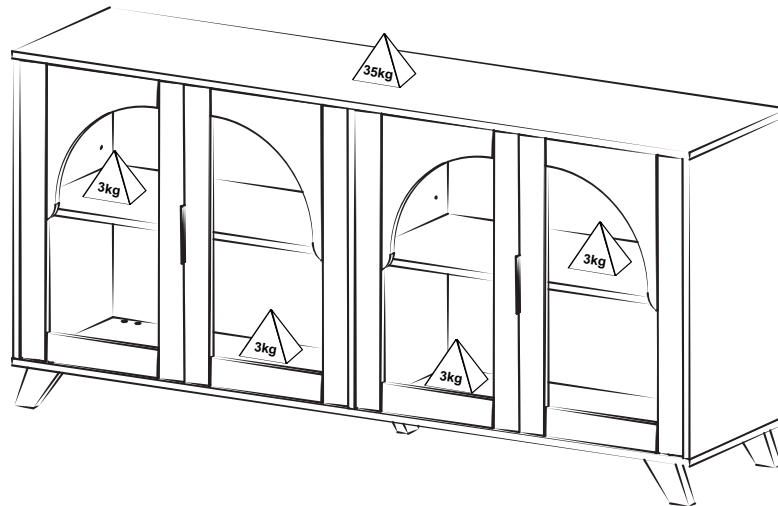


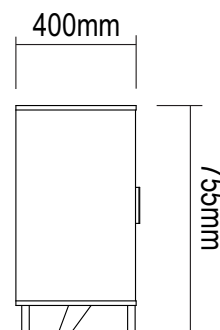
Buffet Murano

Bufè Murano / Murano Buffet

Versão 1.0 / Versión 1.0 / 1.0 Version



frente/frente/front



lateral/lado/side

Conservação e Limpeza - Conservación y Limpieza - Conservation and Cleaning

Não expor o produto ao sol, altas temperaturas e umidade. Não arrastar objetos sobre a superfície do móvel (ex.: TV, equipamentos eletrônicos, objetos decorativos...). Manter em local seco e arejado. Para a limpeza, utilizar um pano seco e macio. Não é necessário o uso de materiais abrasivos ou álcool.

No exponga el producto a la luz solar, las altas temperaturas y la humedad. No arrastre los objetos en la superficie de la unidad (por ejemplo, TV, equipos electrónicos, objetos de decoración ...). Mantener en un lugar fresco y seco. Para la limpieza, utilizar un paño seco y suave. El uso de materiales abrasivos o del alcohol no es necesario.

Do not expose the product to sunlight, high temperatures and humidity. Do not drag objects across the surface of the unit (TV, electronic equipments, decorative objects ...). Keep it in a cool and dry place. For cleaning, use a dry and soft cloth. Do not use abrasive materials or alcohol.

Garantia

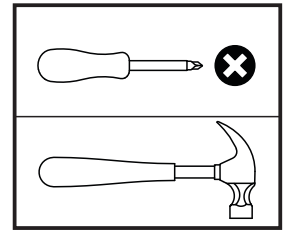
Este certificado de Garantia é uma vantagem adicional oferecida ao consumidor, porém para que o mesmo tenha validade é imprescindível que seja apresentada a NOTA FISCAL de compra do produto.

Com este produto, a Artely tem como objetivo atender plenamente o proprietário-consumidor, proporcionando a garantia na forma aqui estabelecida, pelo período de três meses a partir da data da nota fiscal de compra. A Artely restringe a sua responsabilidade à substituição gratuita das peças defeituosas, em caso de defeitos ou avarias devidamente constatados como sendo de fabricação, durante a vigência desta garantia.

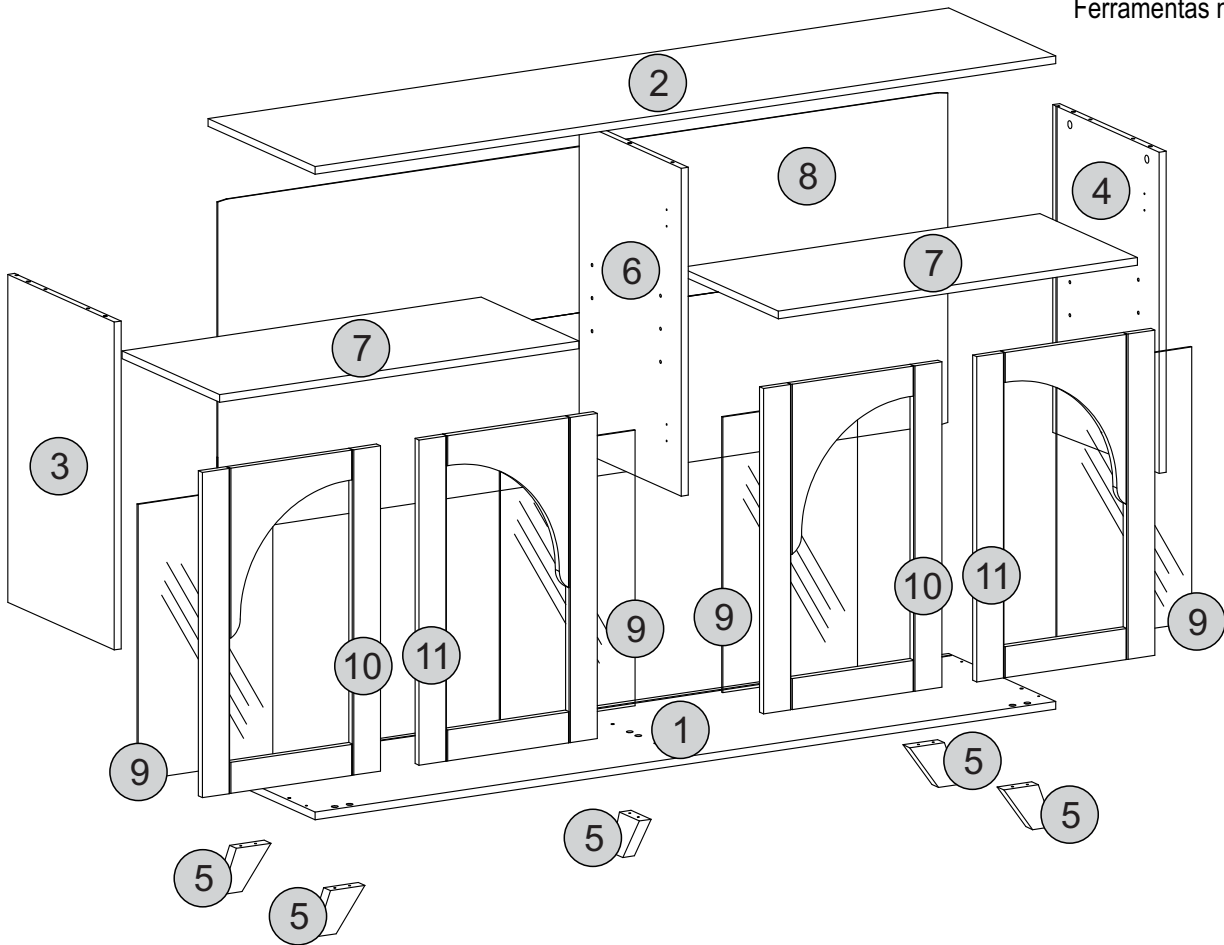
A Artely declara a garantia nula e sem efeito se o produto for alterado, adulterado, molhado ou consertado e ainda pela prática de montagem inadequada ou mau uso. Também será considerada nula em casos de força maior, como aqueles causados por agentes da Natureza (chuvas, incêndios, excesso de umidade, cupins,...) e eventos externos como objetos arrastados sobre a superfície do móvel (ex.: TV, DVD, aparelho de som, objetos decorativos...).

Para exercer seus direitos de comprador é importante que antes de montar seu produto você leia com atenção as instruções de cada passo do manual de montagem que acompanha o móvel.



Caso o produto não esteja em conformidade, entre em contato com a loja onde efetuou a compra e faça sua reclamação, apontando os defeitos técnicos observados. Para agilizar o seu atendimento, tenha sempre em mãos o manual de montagem com os respectivos números das peças defeituosas, conforme descritas no manual.



Ferramentas não fornecidas



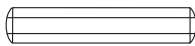
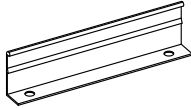

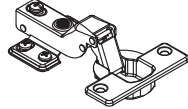




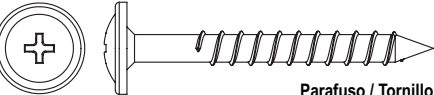
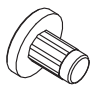

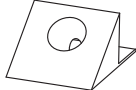

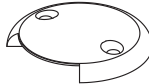



Descrição	Descripción	Description	Qty
1-Base (1600x400x15mm)	1-Base	1-Base	1
2-Tampo (1600x400x15mm)	2-Tapa	2-Top	1
3-Lateral esquerda (635x398x15mm)	3-Lado izquierdo	3-Left side	1
4-Lateral direita (635x398x15mm)	4-Lado direito	4-Right side	1
5-Pé (117x70x25mm)	5-Pies	5-Foot	5
6-Divisão (635x382x15mm)	6-División	6-Division	1
7-Prateleira (776x365x15mm)	7-Anaque	7-Shelf	2
8-Traseira (1577x322x3mm)	8-Trasero	8-Back	1
9-Vidro (534x291x4mm)	9-Vidrio	9-Glass	4
10-Porta esquerda (630x385x15mm)	10-Puerta izquierda	10-Left door	2
11-Porta direita (630x385x15mm)	11-Puerta derecha	11-Right door	2

- O número na borda da peça corresponde ao manual.
- Para retirada do número usar Lustra-Móveis, Alcool em Gel ou Borracha.
 -El número en el borde de la pieza coincide con el manual.
 -Use una goma de borrar blanca, alcohol en gel o lustrador para muebles para eliminar los números.
 -The number on the edge of the piece matches the manual.
 -Use a White eraser, Alcohol Gel or Furniture Polish to remove the numbers.

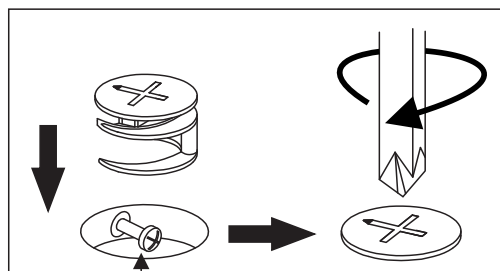
Lista de Materiais

Lista de Materiales/ Hardware List

A		Cavilha / Tarugo / Dowel Ø6x30mm	12	J		Puxador Tirador / Handle	02
B		Minifix / Minifix / Minifix Ø7x30mm	05	K		Dobradiça alta Bisagra alta High hinge	08
C		Tambor / Tambor / Minifix Cam Ø15x12mm	05	L		Produto Moldado / Silicona / Silicone 8mm	04
D		Tapa furo adesivo / Adhesivo / Hole Cover Ø18mm	13	M		Pino / Alfiler / Pin	08
E		Parafuso / Tornillo / Screw Ø5,0x40mm CF	10	N		Sapata Fixa / Pata Fija / Fixed Foot Ø2,0x10mm Plástico	05
F		Parafuso / Tornillo / Screw / Ø3,5x40mm CP	06	O		Suporte Triangular Suporte / Support	12
G		Parafuso Tornillo / Screw Ø4x14mm CP	48	P		Suporte Canto Vidro /	16
H		Parafuso / Tornillo / Screw Ø3,5x16mm CC Metal - Cabeça Philips	12	Q		Suporte Vidro /	16
I		Parafuso / Tornillo / Screw Ø3,5x12mm CC Metal - Cabeça Philips	52				

DICAS PARA FIXAR MINIFIX

TIP TO FASTEN THE MINIFIX
PISTA PARA ARREGLAR EL MINIFIX



Cabeça do parafuso precisa estar no centro

La cabeza del tornillo debe estar en el centro

Screw head has to be in the center

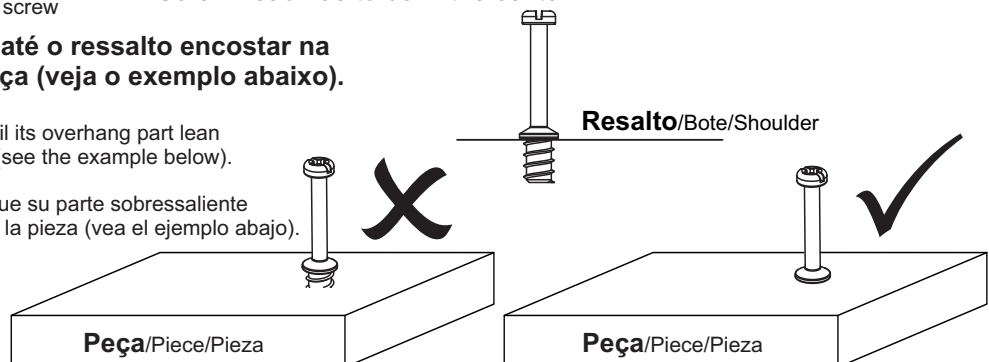
Parafuso Minifix

Tornillo minifix/Minifix screw

Fixe o parafuso até o ressalto encostar na superfície da peça (veja o exemplo abaixo).

Tighten the screw until its overhang part lean on the piece surface (see the example below).

Fije el tornillo hasta que su parte sobressaliente toque la superficie de la pieza (vea el ejemplo abajo).



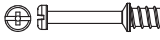
Passo 1

Paso/Step

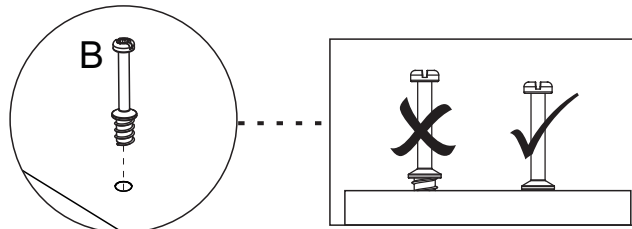
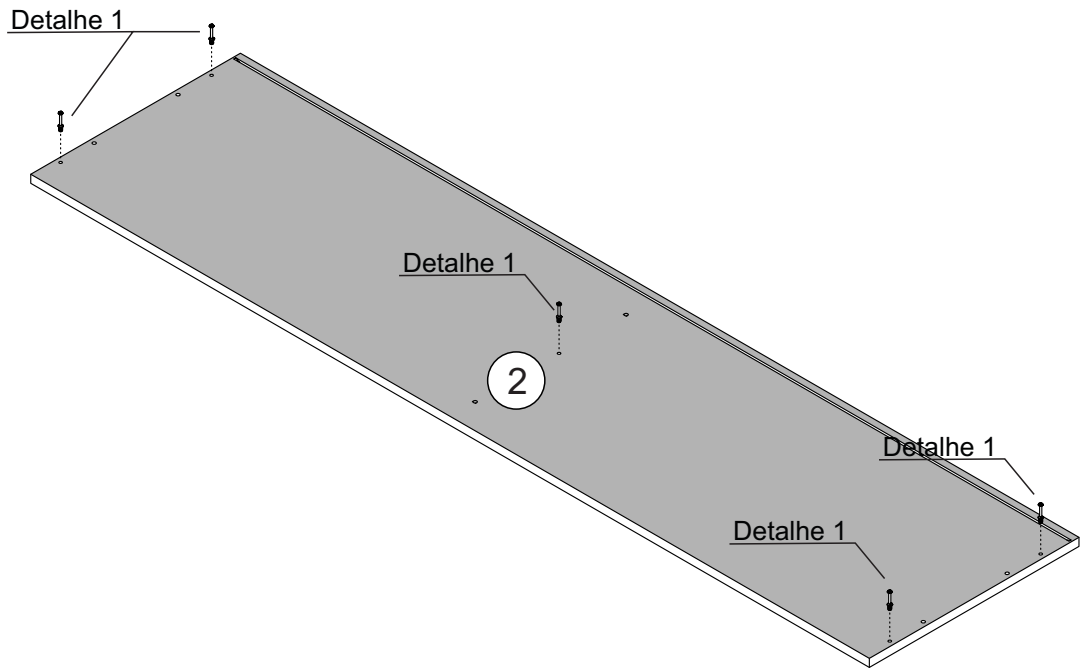
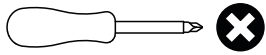
PEÇA
Piece/Pieza

2 - TAMPO x1

FERRAGEM
Hardware/Herraje

B  05

FERRAMENTA
Tool/Herramienta



Detalhe 1
Detail/Detalle

Passo 2

Paso/Step

PEÇA
Piece/Pieza

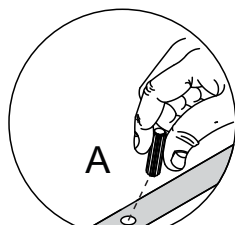
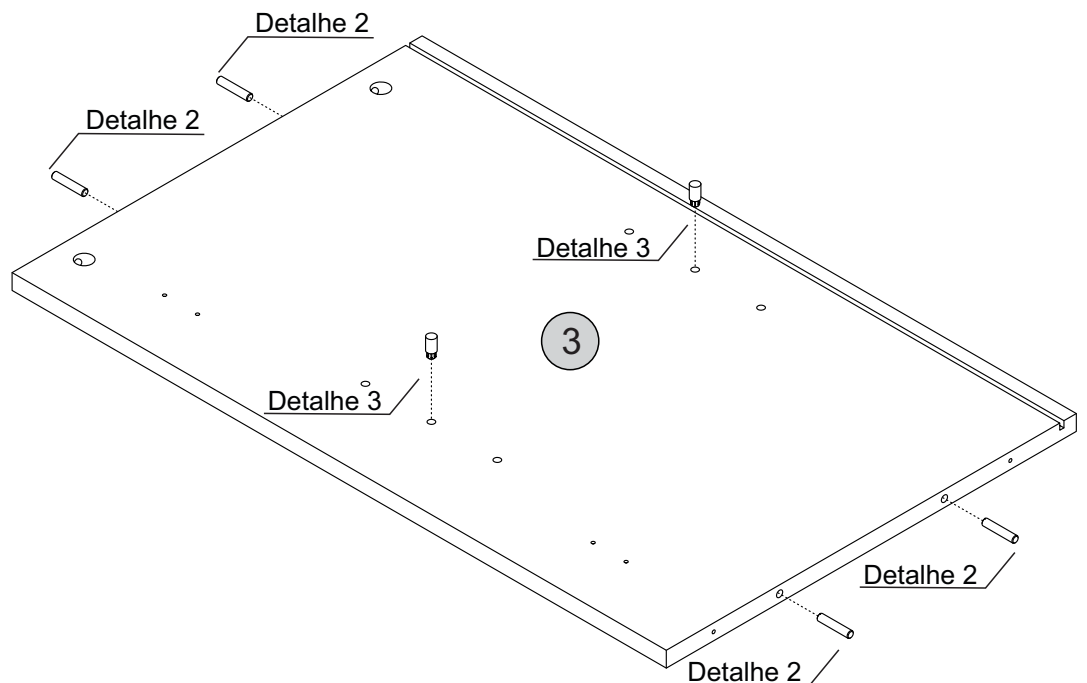
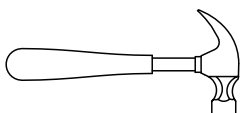
3 - LATERAL ESQUERDA x1

FERRAGEM
Hardware/Herraje

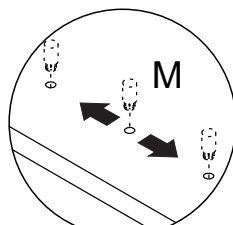
A  04

M  02

FERRAMENTA
Tool/Herramienta



Detalhe 2
Detail/Detalle



Detalhe 3
Detail/Detalle

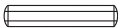
Passo 3

Paso/Step

PEÇA
Piece/Pieza

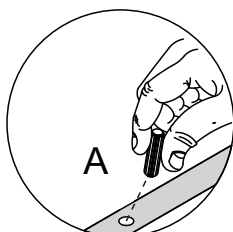
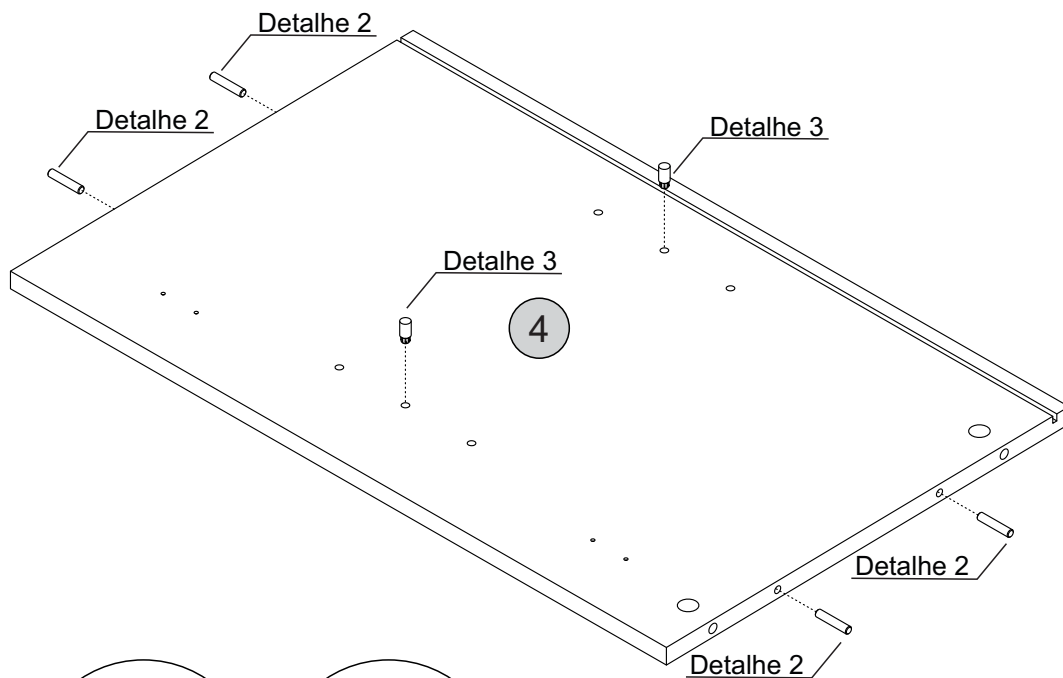
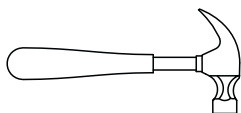
4 - LATERAL DIREITA x1

FERRAGEM
Hardware/Herraje

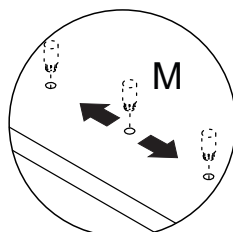
A  04

M  02

FERRAMENTA
Tool/Herramienta



Detalhe 2
Detail/Detalle



Detalhe 3
Detail/Detalle


Passo 4

Paso/Step

PEÇA
Piece/Pieza

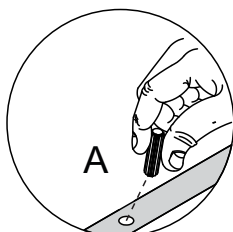
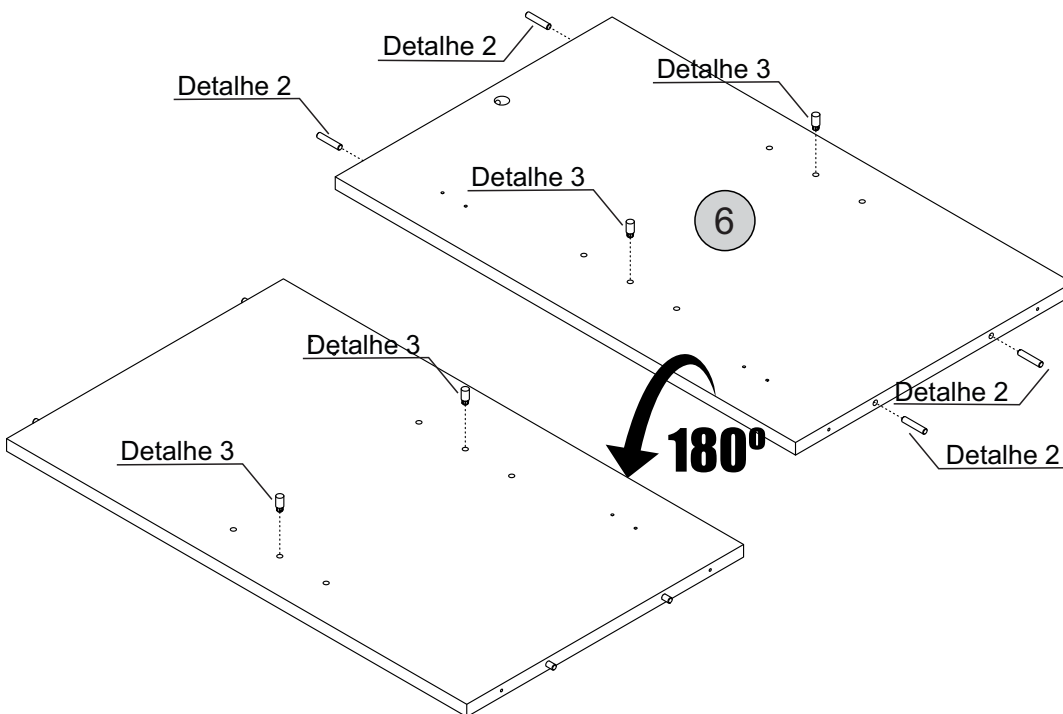
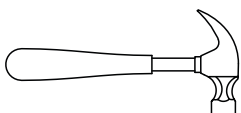
6 - DIVISÃO x1

FERRAGEM
Hardware/Herraje

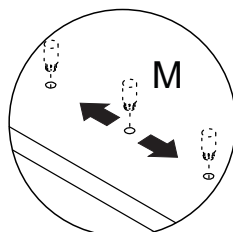
A  04

M  04

FERRAMENTA
Tool/Herramienta



Detalhe 2
Detail/Detalle



Detalhe 3
Detail/Detalle

Passo 5

Paso/Step

PEÇA
Piece/Pieza

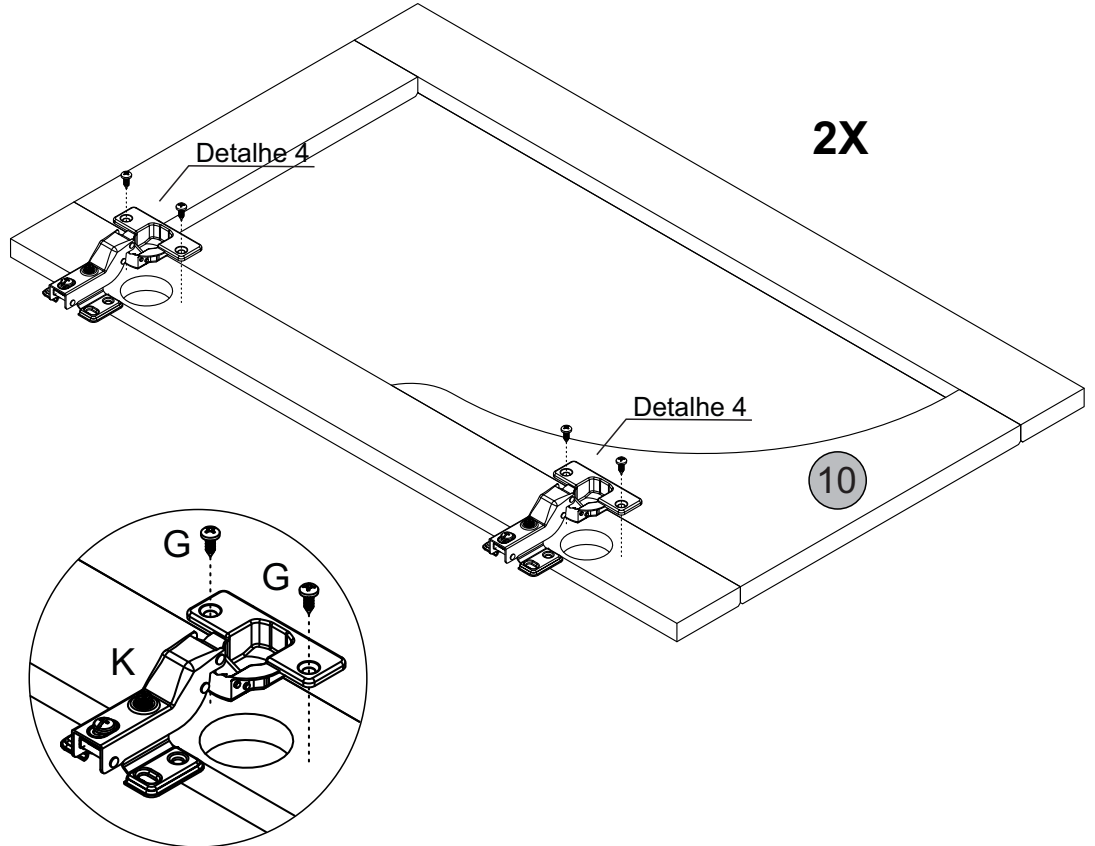
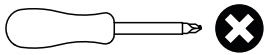
10 - PORTA ESQUERDA x2

FERRAGEM
Hardware/Herraje

G  04

K  02

FERRAMENTA
Tool/Herramienta



Detalhe 4
Detail/Detalle

Passo 6

Paso/Step

PEÇA
Piece/Pieza

9 - VIDRO x2

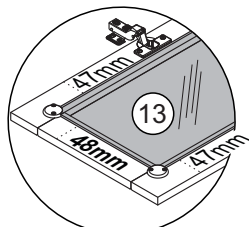
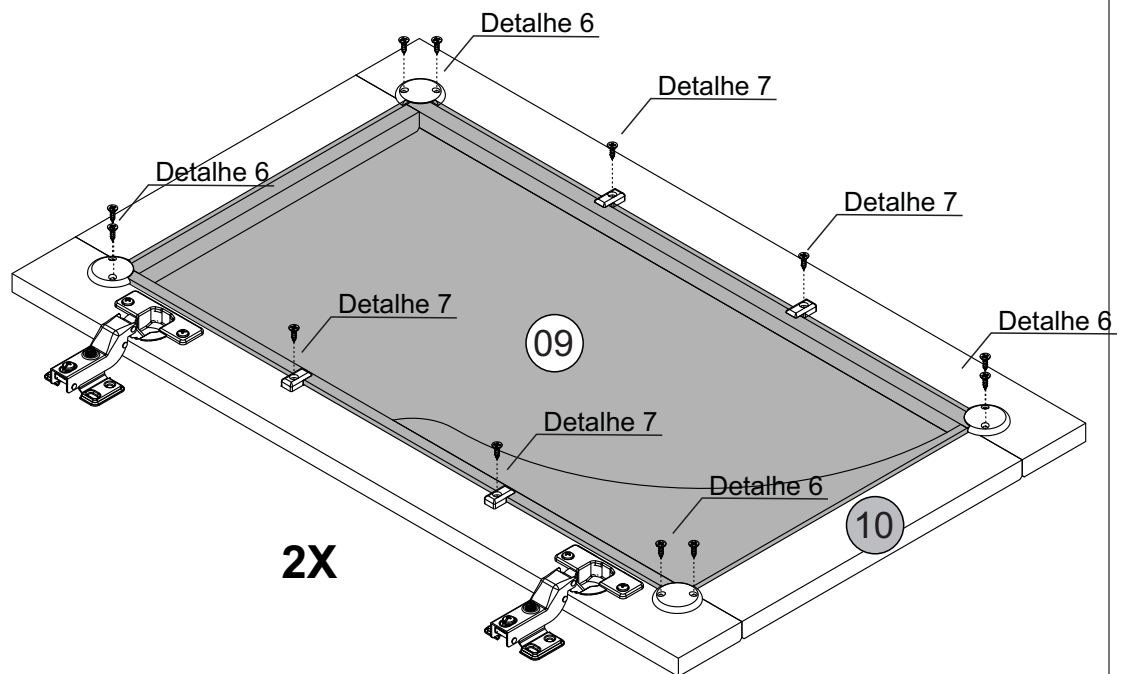
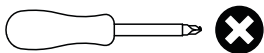
FERRAGEM
Hardware/Herraje

I  24

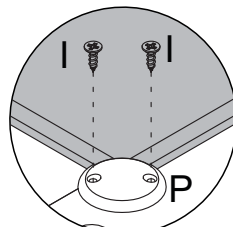
P  08

Q  08

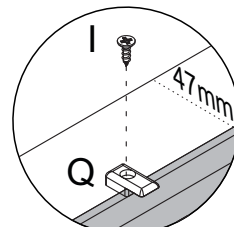
FERRAMENTA
Tool/Herramienta



Detalhe 5
Detalle/Detail



Detalhe 6
Detalle/Detail



Detalhe 7
Detalle/Detail

Passo 7

Paso/Step

PEÇA
Piece/Pieza

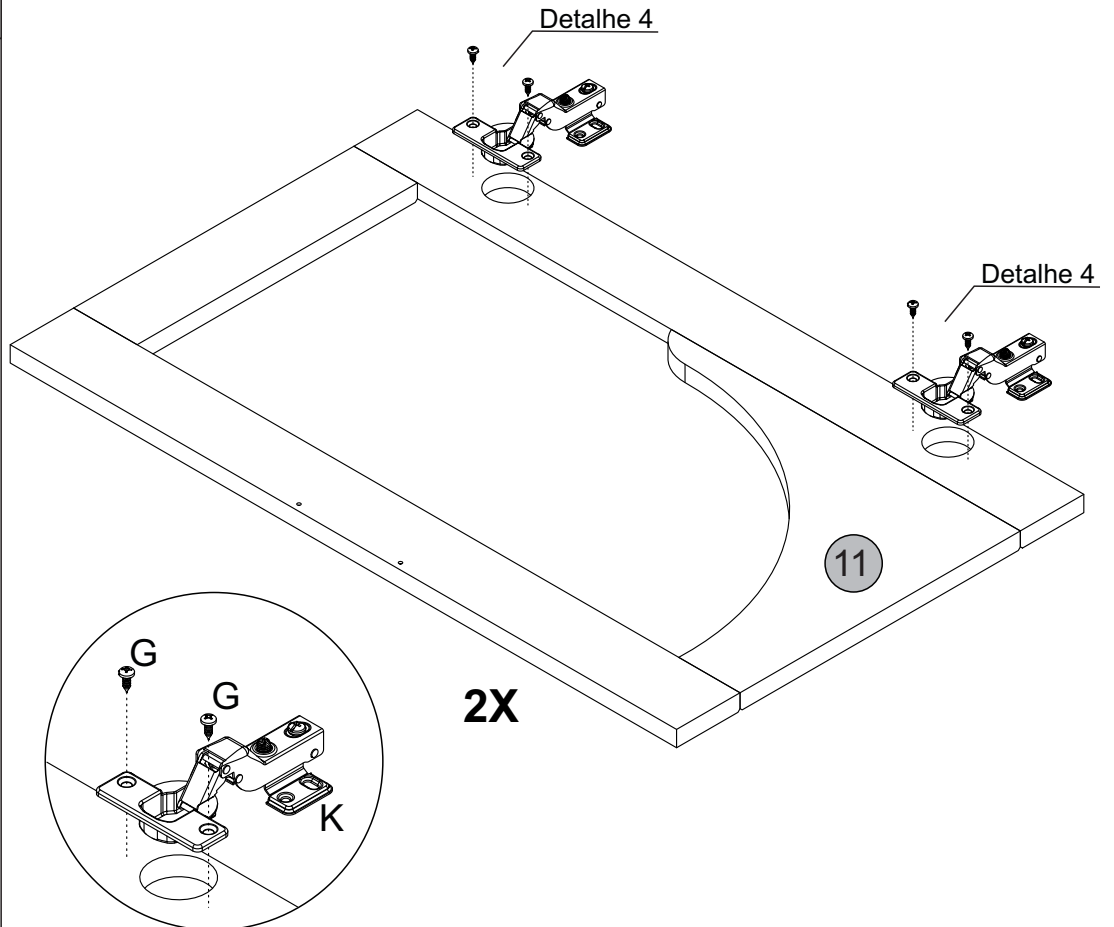
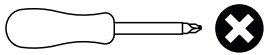
11 - PORTA DIREITA x2

FERRAGEM
Hardware/Herraje

G  04

K  02

FERRAMENTA
Tool/Herramienta



Detalhe 4
Detail/Detalle

Passo 8

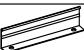
Paso/Step

PEÇA
Piece/Pieza

9 - VIDRO x2

FERRAGEM
Hardware/Herraje

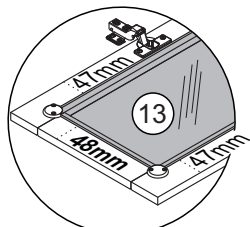
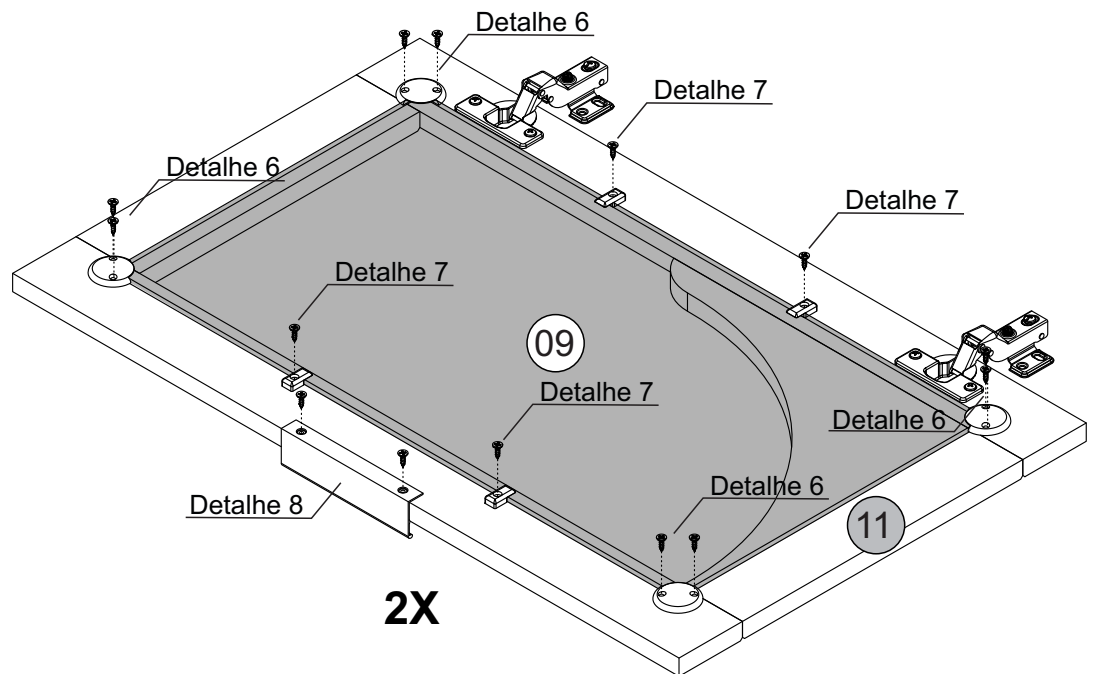
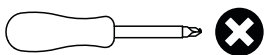
I  28

J  02

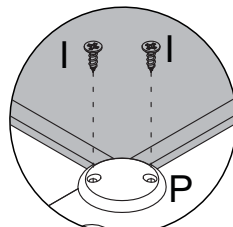
P  08

Q  08

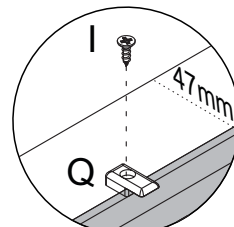
FERRAMENTA
Tool/Herramienta



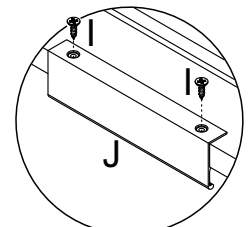
Detalhe 5
Detalle/Detail



Detalhe 6
Detalle/Detail



Detalhe 7
Detalle/Detail



Detalhe 8
Detalle/Detail

Passo 9

Paso/Step


PEÇA
Piece/Pieza

1 - BASE x1

5 - PÉ x5

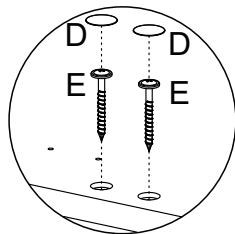
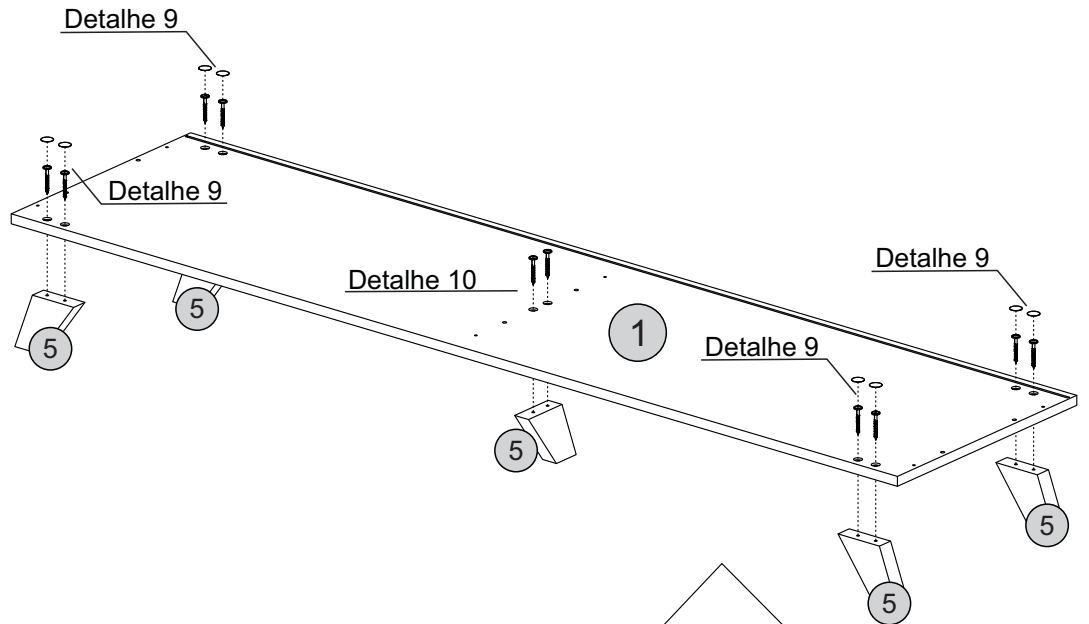
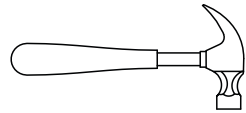
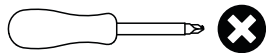
FERRAGEM
Hardware/Herraje

D  08

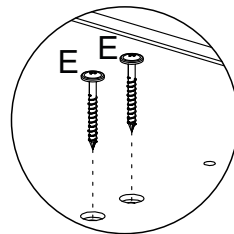
E  10

N  05

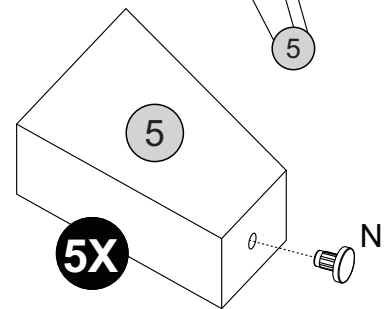
FERRAMENTA
Tool/Herramienta



Detalhe 9
Detail/Detalle



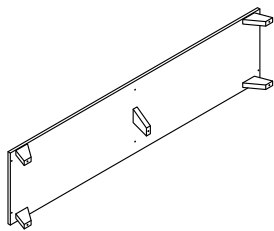
Detalhe 10
Detail/Detalle



Passo 10

Paso/Step

PEÇA
Piece/Pieza



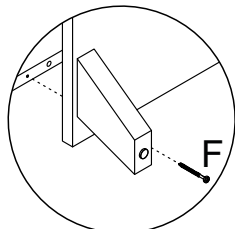
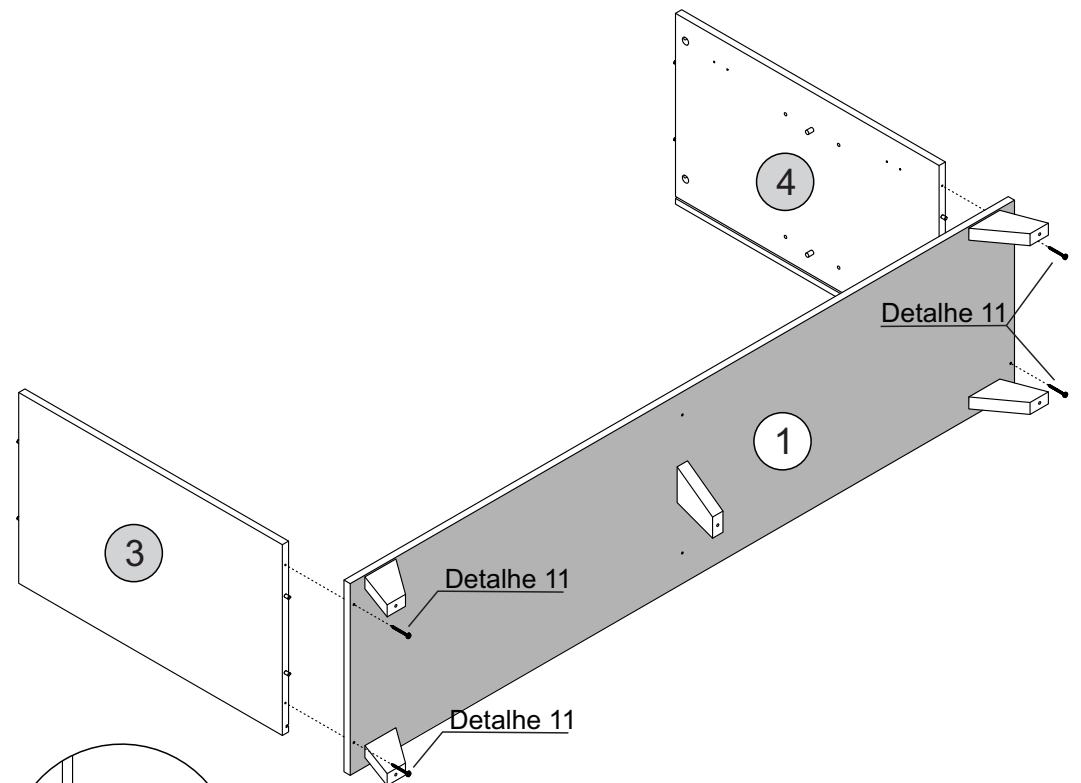
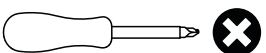
3 - LATERAL ESQUERDA x1

4 - LATERAL DIREITA x1

FERRAGEM
Hardware/Herraje

F  04

FERRAMENTA
Tool/Herramienta

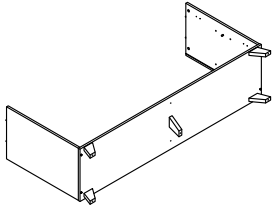


Detalhe 11
Detalle/Detail

Passo 11

Paso/Step

PEÇA
Piece/Pieza

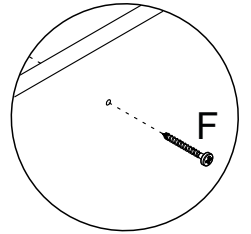
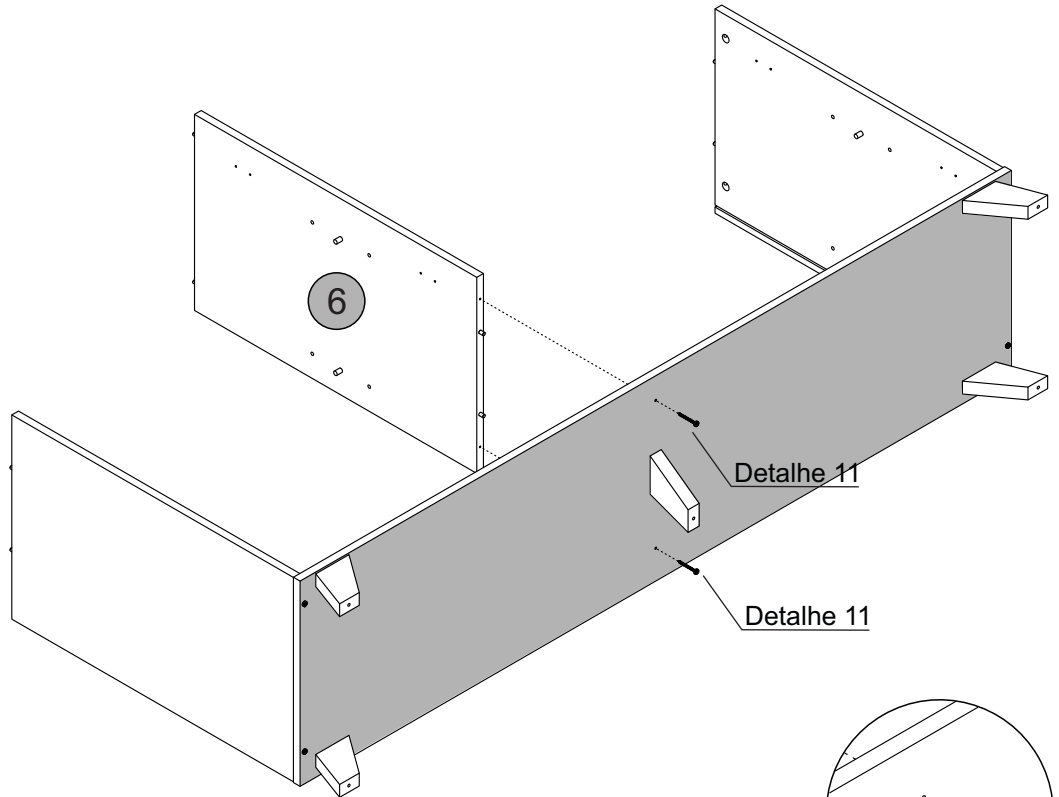
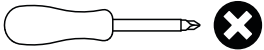


6 - DIVISÃO x1

FERRAGEM
Hardware/Herraje

F  02

FERRAMENTA
Tool/Herramienta

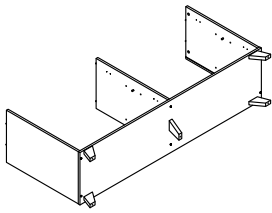


Detalhe 11
Detalle/Detail

Passo 12

Paso/Step

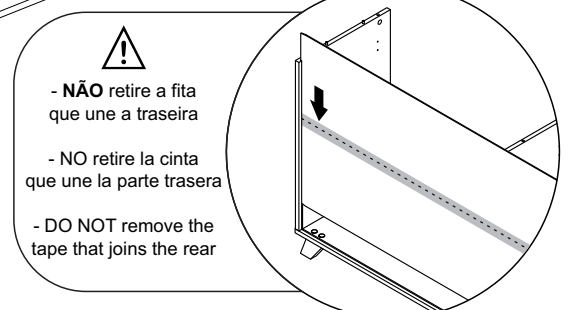
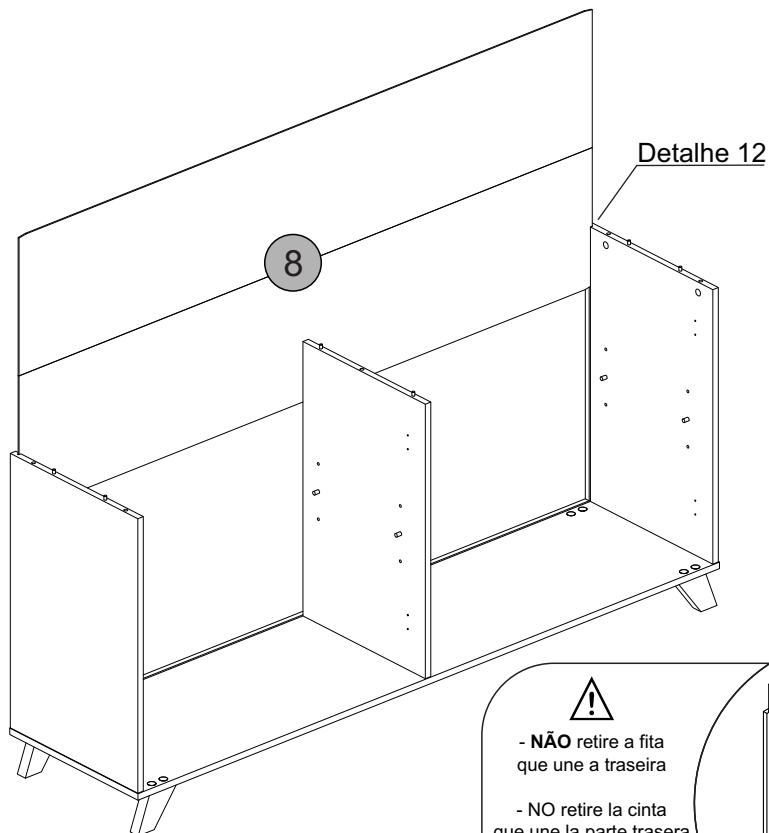
PEÇA
Piece/Pieza



8 - TRASEIRA x1

FERRAGEM
Hardware/Herraje

FERRAMENTA
Tool/Herramienta

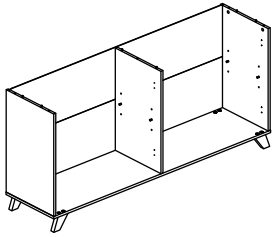


Detalhe 12
Detalle/Detail

Passo 13

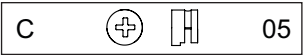
Paso/Step

PEÇA
Pieça/Pieza

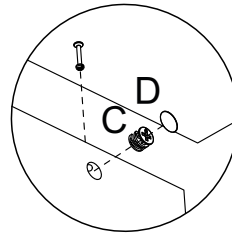
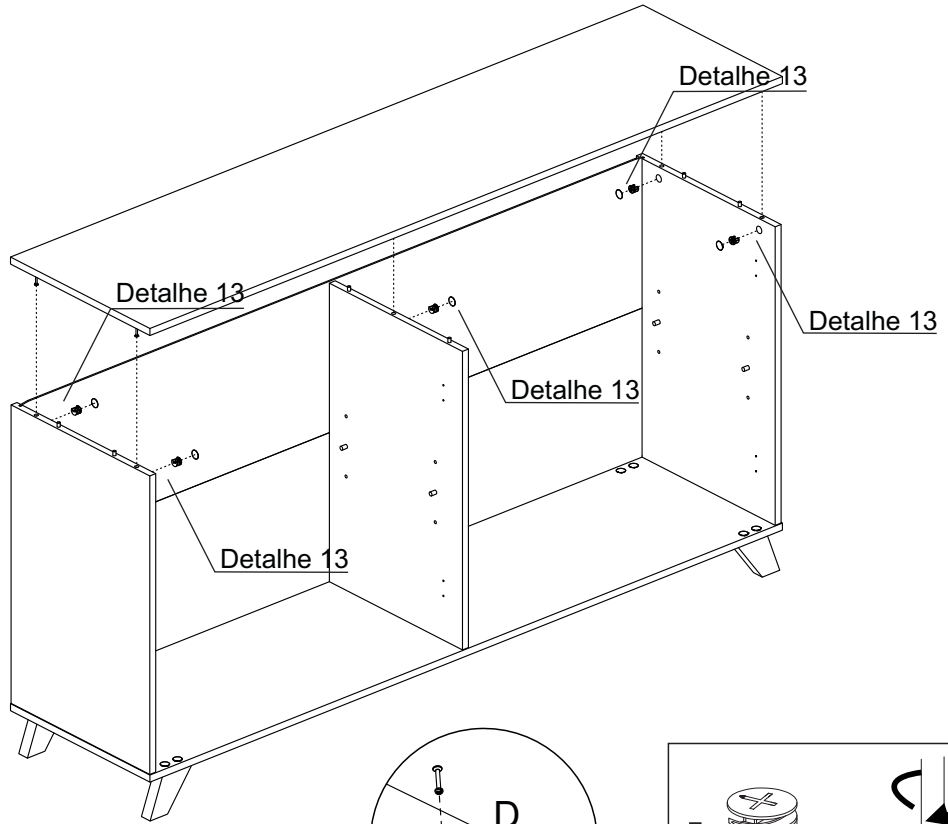
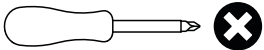


2 - TAMPO x1

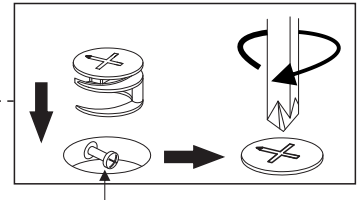
FERRAGEM
Hardware/Herraje



FERRAMENTA
Tool/Herramienta



Detalhe 13
Detalle/Detail

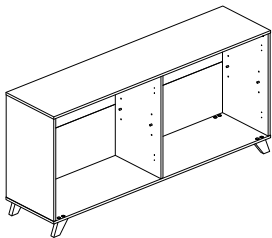


La cabeza del tornillo debe estar en el centro
Screw head has to be in the center

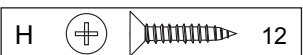
Passo 14

Paso/Step

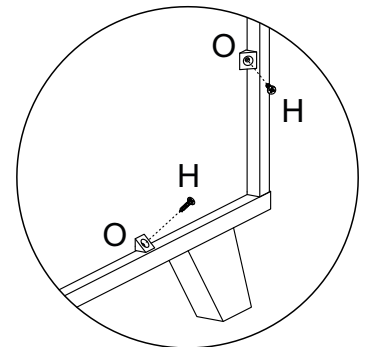
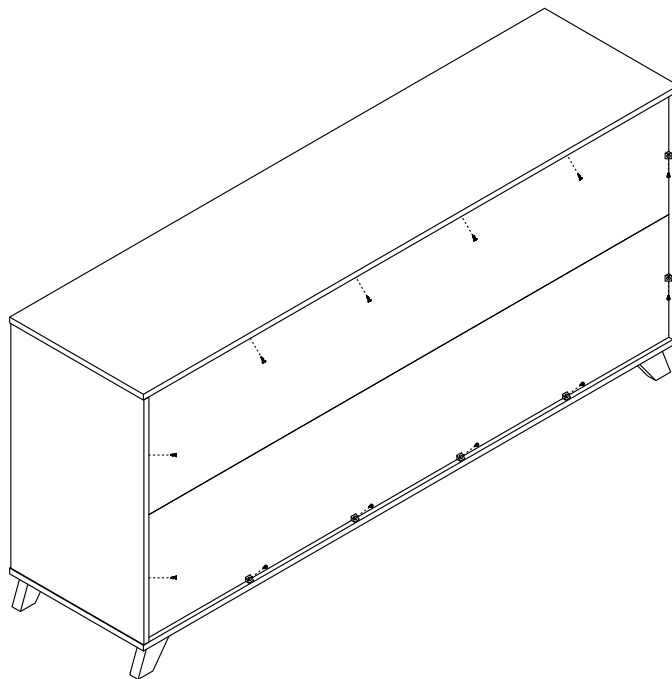
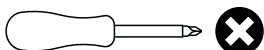
PEÇA
Pieça/Pieza



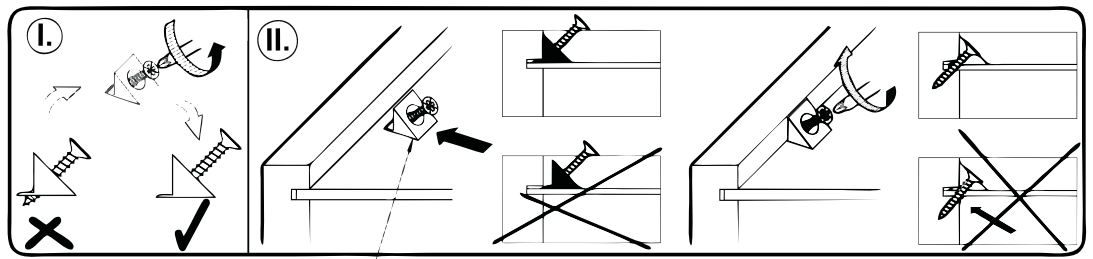
FERRAGEM
Herraje/Hardware



FERRAMENTA
Herramienta/Tool



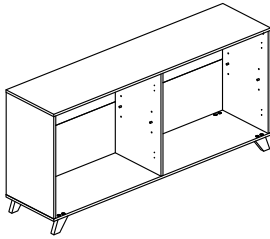
Detalhe 12
Detalle/Detail



Passo 15

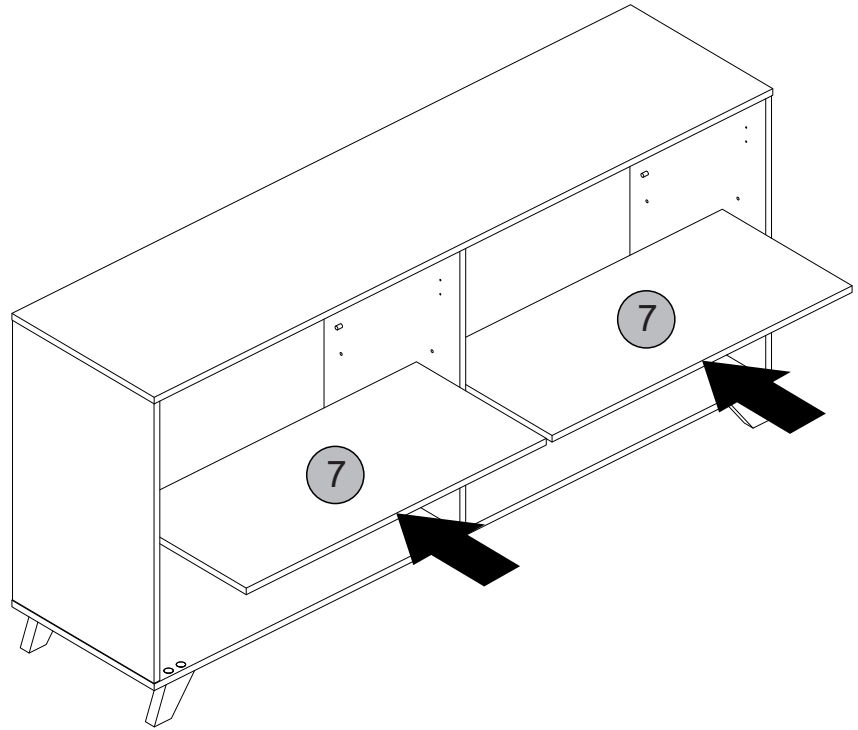
Paso/Step

PEÇA
Pieça/Piece



FERRAGEM
Hardware/Herraje

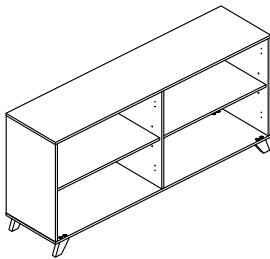
FERRAMENTA
Tool/Herramienta



Passo 16

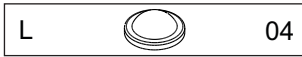
Paso/Step

PEÇA
Pieça/Piece

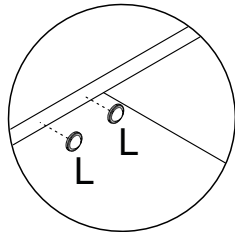
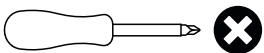


11 - PORTA DIREITA x2

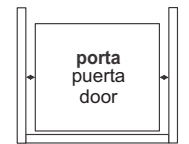
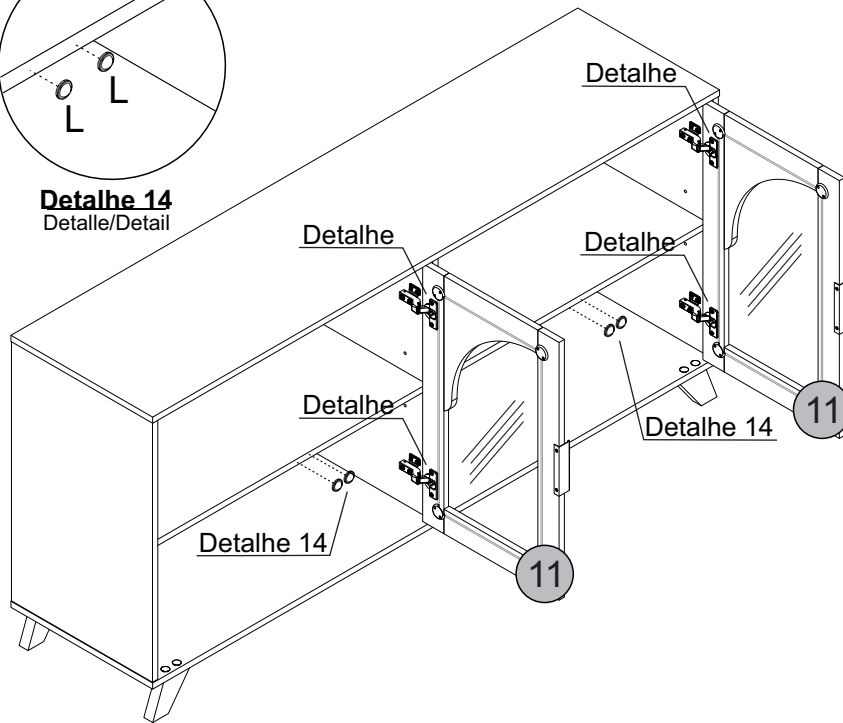
FERRAGEM
Herraje/Hardware



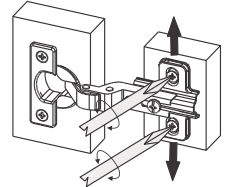
FERRAMENTA
Herramienta/Tool



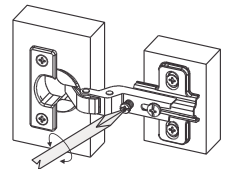
Detalhe 14
Detalle/Detail



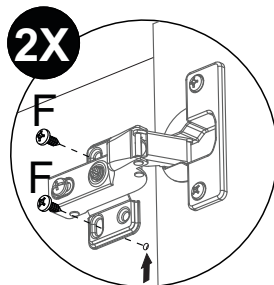
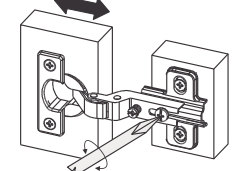
Ajuste de Largura
Ajuste de ancho
Width Adjustment



Ajuste Interno
Ajuste Interno
Internal Adjustment



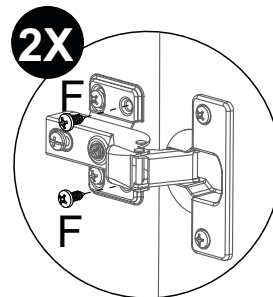
Ajuste de Profundidade
Ajuste de profundidad
Depth Adjustment



Passo A
Paso/Step

Ajustar porta.

Ajusta porta. / Adjust door.



Passo B
Paso/Step

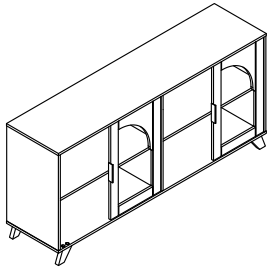
Fixa porta

arreglar porta. / fix door.

Passo 17

Paso/Step

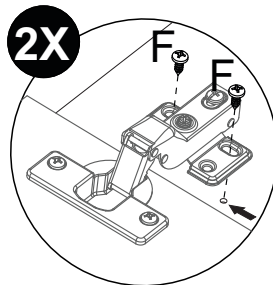
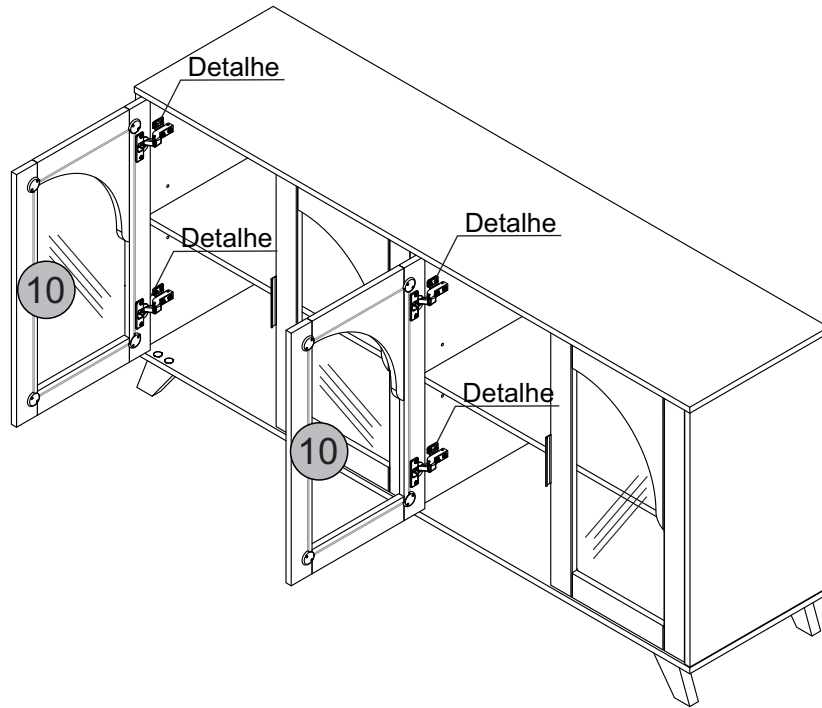
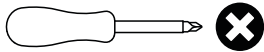
PEÇA
Pieza/Piece



10 - PORTA ESQUERDA x2

FERRAGEM
Herraje/Hardware

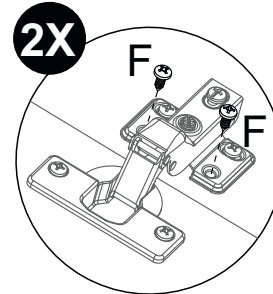
FERRAMENTA
Herramienta/Tool



Passo A
Paso/Step

Ajustar porta.

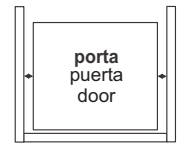
Ajusta puerta. / Adjust door.



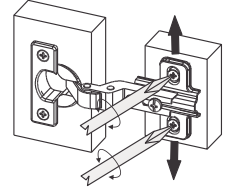
Passo B
Paso/Step

Fixa porta

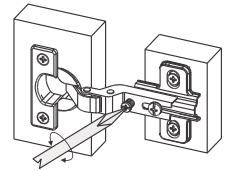
arreglar puerta. / fix door.



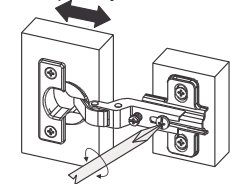
Ajuste de Largura
Ajuste de ancho
Width Adjustment



Ajuste Interno
Ajuste Interno
Internal Adjustment



Ajuste de Profundidade
Ajuste de profundidad
Depth Adjustment



Parabéns, você montou seu móvel! Agora é só decorar sua casa e aproveitar!

Queremos ver como ficou o móvel Artely do seu jeito... Marque a gente com a #meuartely. Ficaremos felizes em compartilhar!

Ah, e se tiver qualquer dúvida, sugestão ou comentário, entra em contato com a gente pelo nosso site www.artely.com.br.

¡Congratulaciones, montaste tu mueble! ¡Ahora solo decora tu casa y disfruta!

Queremos ver este producto en tu hogar, a tu manera... Utilice #meuartely, ¡ficaremos encantados de compartir tu foto!

Si tienes alguna duda, sugerencia o comentario, contáctenos a través de nuestro sitio web www.artely.com.br.

Congratulations, you've assembled your new furniture! Decorate your home and enjoy!

We want to see how this product is in your home... Use #meuartely, we will be happy to share your picture!

If you have any doubt, suggestion or comment, get in touch with us through our website www.artely.com.br.