



Para facilitar a fixação do Suporte Universal, enviamos 2 modelos de parafusos que estão de acordo com os padrões mais usados pelos principais fabricantes de TVs LCD / LED / PLASMA / 3D do mercado. Caso nenhum dos 2 modelos se encaixe adequadamente ao seu televisor, adquira o parafuso compatível com sua TV em qualquer loja de ferragens. Para evitar danos à sua TV, não aperte demasiadamente os parafusos.



Atenção

Retirar a TV do painel sempre que:

- Mover o painel
- Manusear os cabos por trás do painel
- Passar novos cabos

- Se a tomada estiver atrás do painel, cuide para que os cabos não fiquem forçando o painel para a frente.

Passos para retirar a TV do painel:

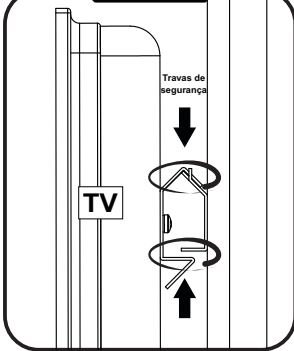
1



Atenção

A TV não sai para os lados devido às travas de segurança do suporte.

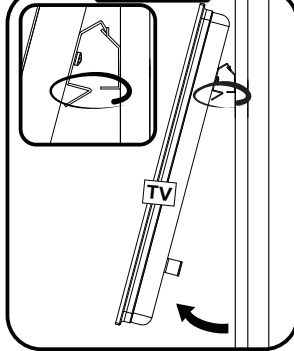
VISTA LATERAL



2

Inclinar um pouco a parte de baixo da TV até passar a trava de segurança inferior

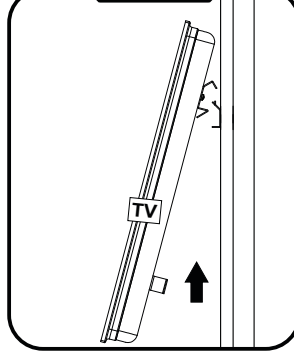
VISTA LATERAL



3

Elevar a TV retirando-a totalmente do suporte

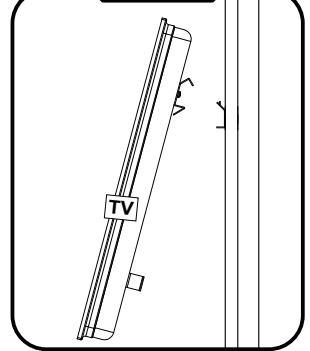
VISTA LATERAL



4

Desconectar todos os cabos da TV, retirando-a com segurança

VISTA LATERAL



Este painel foi submetido a Testes de Resistência e suporta adequadamente o peso da TV. Não nos responsabilizamos por eventuais danos à TV causados por manuseio inadequado.



-Para una fácil fijación del soporte universal, enviamos 2 de los modelos de tornillos más utilizados en los televisores. Si ninguno encajar en su TV, busque otro en una ferretería. Para evitar daños en su televisor, no apriete demasiado los tornillos.
-To make it easier to attach the TV support, we send 2 screw models that match the most commonly used TVs. If neither model fits your TV properly, purchase the compatible screw from any hardware store. To prevent damage to your TV, do not over tighten the screws.



ATENCIÓN! ATTENTION!

Retire la TV del panel siempre que: Take out the TV from the panel in the following situations:

- Mover el panel;
- You are moving the wall panel;
- Manejar los cables detrás del panel;
- You are handling the cables;
- Pasar nuevos cables.
- You are passing new cables.

- Si el tomacorriente está detrás del panel, tenga cuidado de que los cables no fuercen el panel adelante.

- If the power plug is behind the panel, be sure that the cables are not forcing the panel forward.

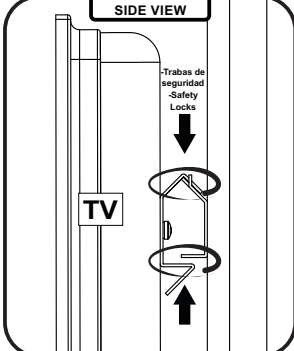
Pasos para retirar la televisión del panel: Steps to remove the TV from the wall panel:

1

-La TV no sale para los lados, debido a las travas de seguridad del soporte;

-There are safety locks in the support that keep the TV in its place. You can not take out the TV moving it to the sides.

VISTA LATERAL
SIDE VIEW

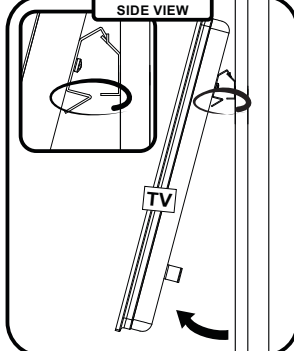


2

-Incline la parte inferior del televisor ligeramente hasta que pase la trava de seguridad inferior;

- Incline the bottom of the TV so that it passes the lower safety lock.

VISTA LATERAL
SIDE VIEW

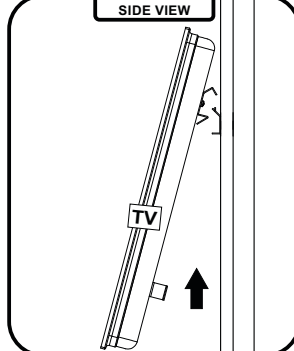


3

-Levante el televisor quitándolo completamente del soporte;

-Lift the TV, removing it completely from the support.

VISTA LATERAL
SIDE VIEW

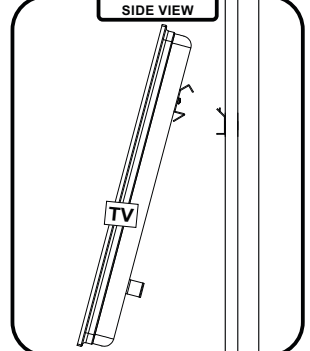


4

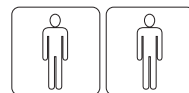
-Desconecte todos los cables de la TV, quitándola con seguridad.

-Disconnect all the TV cables and remove the TV safely.

VISTA LATERAL
SIDE VIEW



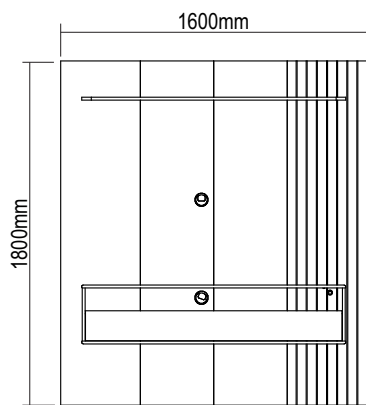
-Ese panel fue sometido a Pruebas de Resistencia y soporta adecuadamente el peso del televisor. No somos responsables de ningún daño al televisor causado por manejo inadecuado.
-This panel has undergone resistance tests and adequately supports the weight of the TV. We are not responsible for TV damage caused by inappropriate handling.



Painel Matisse

Painel Matisse / Matisse Panel

Versão 1.0 / Versión 1.0 / 1.0 Version

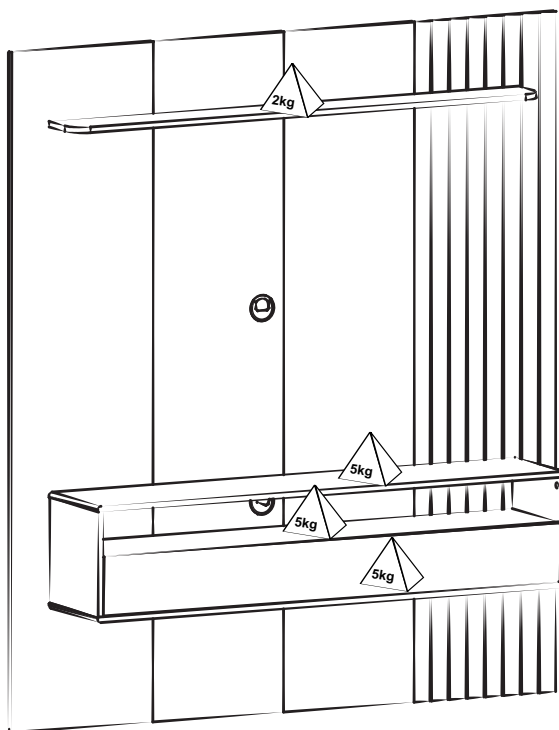


frente/frente/front

310mm



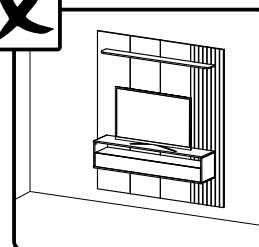
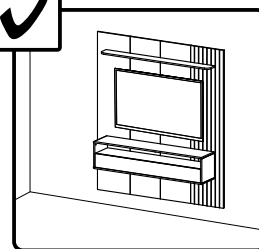
lateral/lado/side



ATENÇÃO

Atencion
Attention

- Esse produto foi projetado para colocar a TV no painel, não no nicho.
- Este producto fue diseñado para colocar el televisor en el panel, no en el nicho.
- This product is designed to put the TV on the panel not on the niche.



Conservação e Limpeza - Conservación y Limpieza - Conservation and Cleaning

Não expor o produto ao sol, altas temperaturas e umidade. Não arrastar objetos sobre a superfície do móvel (ex.: TV, equipamentos eletrônicos, objetos decorativos...). Manter em local seco e arejado. Para a limpeza, utilizar um pano seco e macio. Não é necessário o uso de materiais abrasivos ou álcool.

No exponga el producto a la luz solar, las altas temperaturas y la humedad. No arrastre los objetos en la superficie de la unidad (por ejemplo, TV, equipos electrónicos, objetos de decoración ...). Mantener en un lugar fresco y seco. Para la limpieza, utilizar un paño seco y suave. El uso de materiales abrasivos o del alcohol no es necesario.

Do not expose the product to sunlight, high temperatures and humidity. Do not drag objects across the surface of the unit (TV, electronic equipments, decorative objects ...). Keep it in a cool and dry place. For cleaning, use a dry and soft cloth. Do not use abrasive materials or alcohol.

Garantia

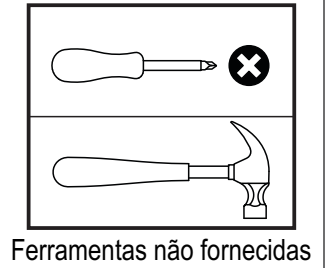
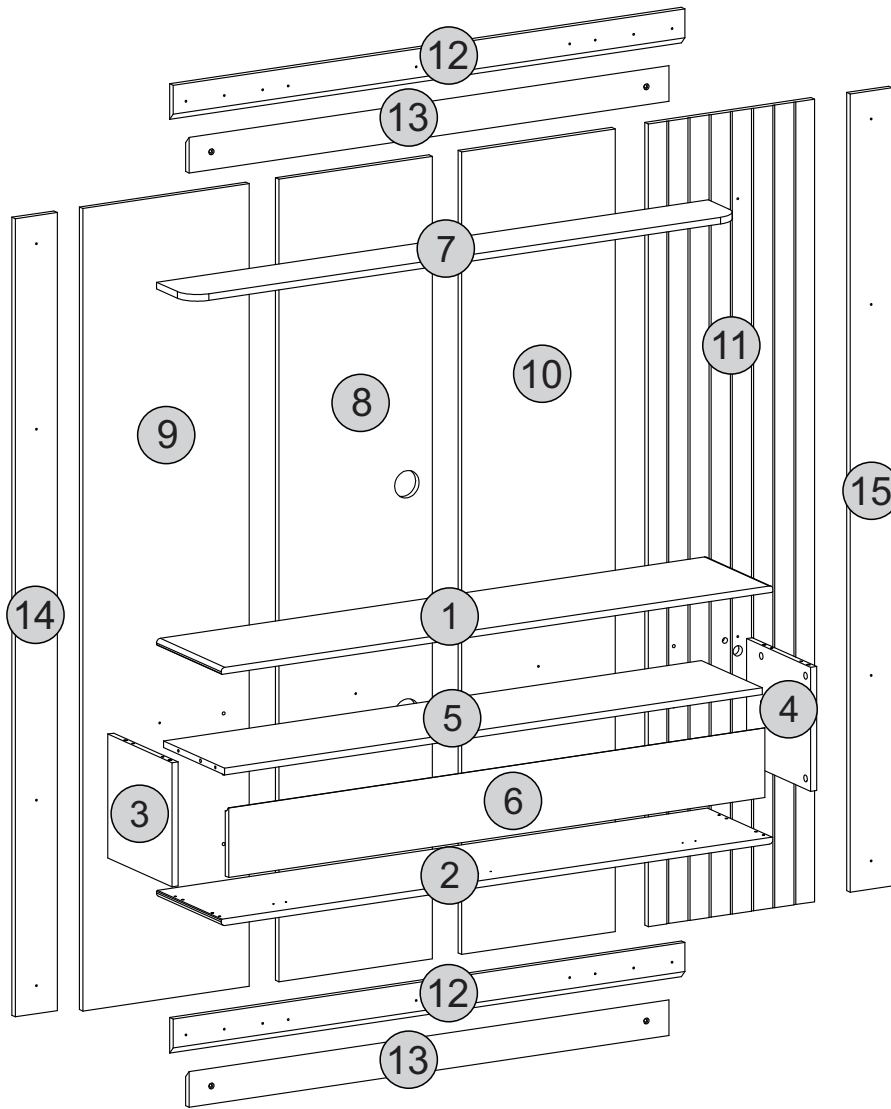
Este certificado de Garantia é uma vantagem adicional oferecida ao consumidor, porém para que o mesmo tenha validade é imprescindível que seja apresentada a NOTA FISCAL de compra do produto.

Com este produto, a **Artely** tem como objetivo atender plenamente o proprietário-consumidor, proporcionando a garantia na forma aqui estabelecida, pelo período de três meses a partir da data da nota fiscal de compra. A **Artely** restringe a sua responsabilidade à substituição gratuita das peças defeituosas, em caso de defeitos ou avarias devidamente constatados como sendo de fabricação, durante a vigência desta garantia.

A **Artely** declara a garantia nula e sem efeito se o produto for alterado, adulterado, molhado ou consertado e ainda pela prática de montagem inadequada ou mau uso. Também será considerada nula em casos de força maior, como aqueles causados por agentes da Natureza (chuvas, incêndios, excesso de umidade, cupins,...) e eventos externos como objetos arrastados sobre a superfície do móvel (ex.: TV, DVD, aparelho de som, objetos decorativos...).

Para exercer seus direitos de comprador é importante que antes de montar seu produto você leia com atenção as instruções de cada passo do manual de montagem que acompanha o móvel.

Caso o produto não esteja em conformidade, entre em contato com a loja onde efetuou a compra e faça sua reclamação, apontando os defeitos técnicos observados. Para agilizar o seu atendimento, tenha sempre em mãos o manual de montagem com os respectivos números das peças defeituosas, conforme descritas no manual.

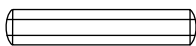

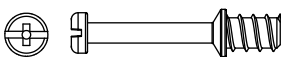
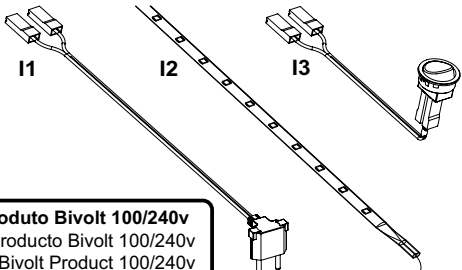



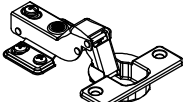
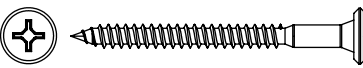



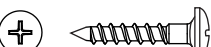
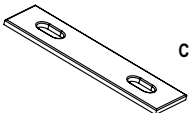



Descrição	Descripción	Description	Qty
1-Tampo (1380x280x15mm)	1-Tapa	1-Top	1
2-Base (1380x280x15mm)	2-Base	2-Base	1
3-Lateral esquerda (278x278x15mm)	3-Lado izquierdo	3-Left side	1
4-Lateral direita (278x278x15mm)	4-Lado direito	4-Right side	1
5-Tampo intermediário (1345x264x15mm)	5-Tapa Inferior	5-Bottom Top	1
6-Porta (1341x156x15mm)	6-Puerta	6-Door	1
7-Prateleira (1380x140x15mm)	7-Anaqueil	7-Shelf	1
8-Painel central esquerdo (1800x384x15mm)	8-Panel central izquierdo	8-Left center panel	1
9-Painel esquerdo (1800x416x15mm)	9-Panel izquierdo	9-Left panel	1
10-Painel central direito (1800x384x15mm)	10-Panel central derecha	10-Right center panel	1
11-Painel direito (1800x416x15mm)	11-Panel derecha	11-Right panel	1
12-Régua Painel (1280x80x15mm)	12-Travesaño Panel	12-Panel Crosspiece	2
13-Régua Parede (1200x80x15mm)	13-Travesaño Pared	13-Wall Crosspiece	2
14-Travessa lateral esq (1790x105x15mm)	14-Travesaño lado izquierdo	14-Left side crosspiece	1
15-Travessa lateral dir (1790x105x15mm)	15-Travesaño lado derecha	15-Right side crosspiece	1



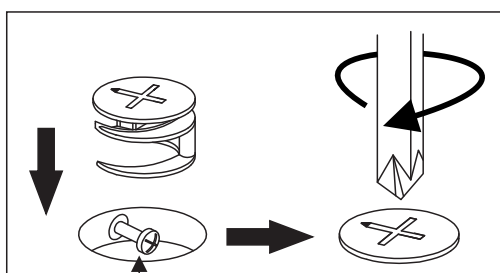
- O número na borda da peça corresponde ao manual.
- Para retirada do número usar Lustra-Móveis, Alcool em Gel ou Borracha.
- El número en el borde de la pieza coincide con el manual.
- Use una goma de borrar blanca, alcohol en gel o lustrador para muebles para eliminar los números.
- The number on the edge of the piece matches the manual.
- Use a White eraser, Alcohol Gel or Furniture Polish to remove the numbers.

Lista de Materiais Lista de Materiales/ Hardware List

A		Cavilha / Tarugo / Dowel Ø6x30mm	24	H		Parafuso Tornillo / Screw Ø4x14mm CP	30
B		Minifix / Minifix / Minifix Ø7x30mm	10	I	Kit Luminária Kit de Luminaria / Light Fixture Kit 		01
C		Tambor / Tambor / Minifix Cam Ø15x12mm	10	<div style="border: 1px solid black; padding: 5px; display: inline-block;">  Produto Bivolt 100/240v Producto Bivolt 100/240v Bivolt Product 100/240v </div>			
D		Tapa furo adesivo / Adhesivo / Hole Cover Ø18mm	08	J		Dobradiça / Bisagra / Hinge /	03
E		Parafuso / Tornillo / Screw / Ø5,5x65mm CC	06	K		Bucha / Casquillo / Bushing /	06
F		Parafuso / Tornillo / Screw / Ø3,5x40mm CP	16	L		Passa Fio / Pasacables / Cable Hole Cover /	02
G		Tornillo / Screw / Ø4,0x20mm CP	34	M		Chapa Reta / Placa Recta / Mending Plate 50x13mm Metal	06
				N		Produto Moldado / Silicona / Silicone 8mm	02

DICAS PARA FIXAR MINIFIX

TIP TO FASTEN THE MINIFIX
PISTA PARA ARREGLAR EL MINIFIX



Cabeça do parafuso precisa estar no centro
La cabeza del tornillo debe estar en el centro
Screw head has to be in the center

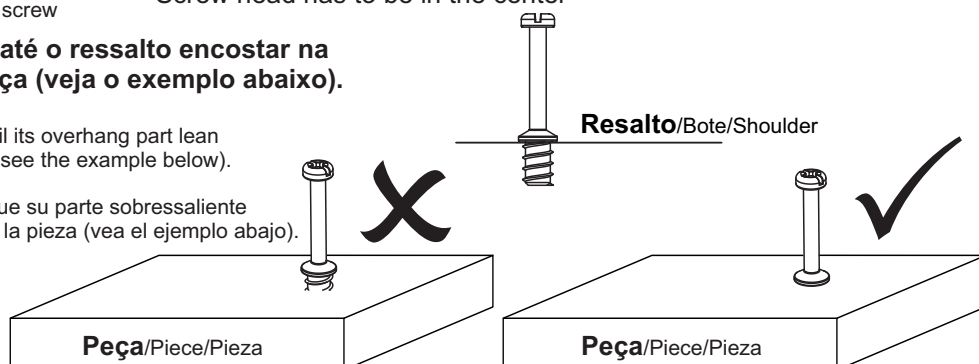
Parafuso Minifix

Tornillo minifix/Minifix screw

Fixe o parafuso até o ressalto encostar na superfície da peça (veja o exemplo abaixo).

Tighten the screw until its overhang part lean on the piece surface (see the example below).

Fije el tornillo hasta que su parte sobresaliente toque la superficie de la pieza (vea el ejemplo abajo).



Passo 1

Paso/Step

PEÇA

Piece/Pieza

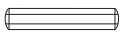
1 - TAMPO

x1

FERRAGEM

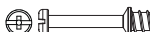
Hardware/Herraje

A



03

B



04

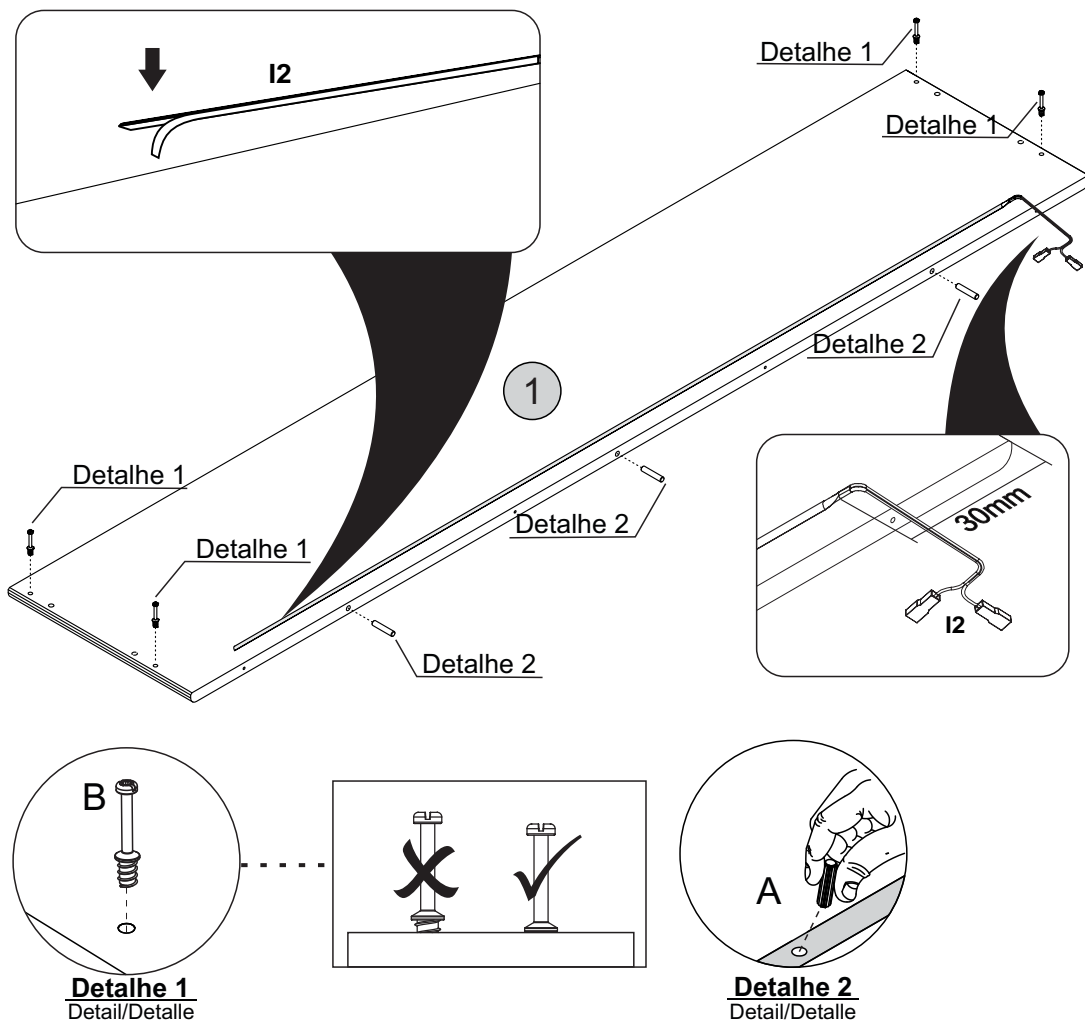
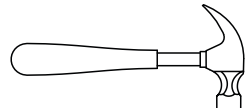
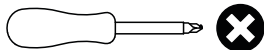
I2



01

FERRAMENTA

Tool/Herramienta



Passo 2

Paso/Step

PEÇA

Piece/Pieza

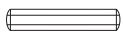
2 - BASE

x1

FERRAGEM

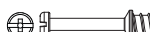
Hardware/Herraje

A



03

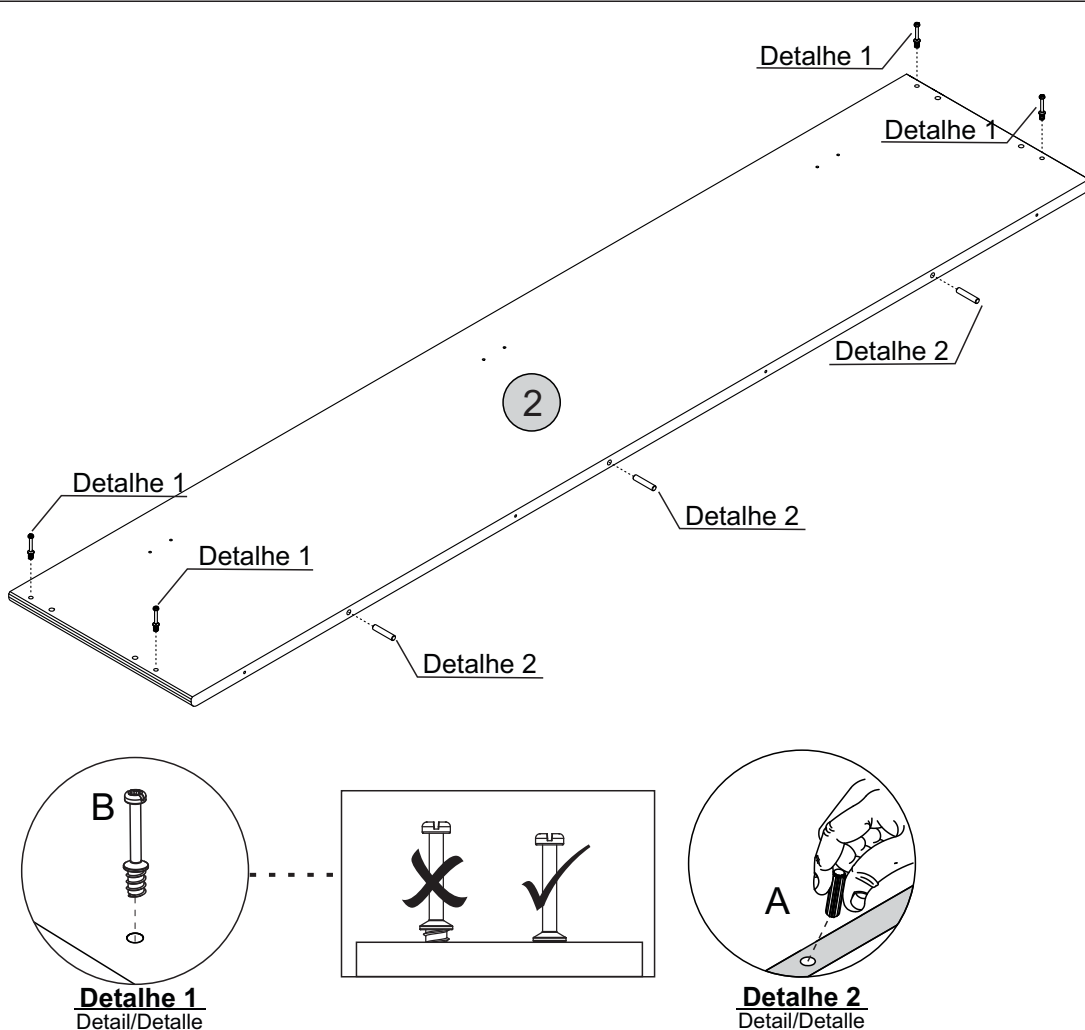
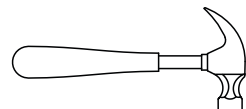
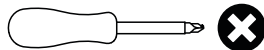
B



04

FERRAMENTA

Tool/Herramienta



Passo 3

Paso/Step

PEÇA
Piece/Pieza

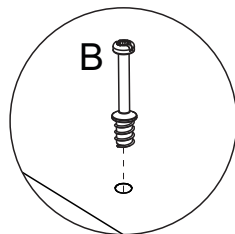
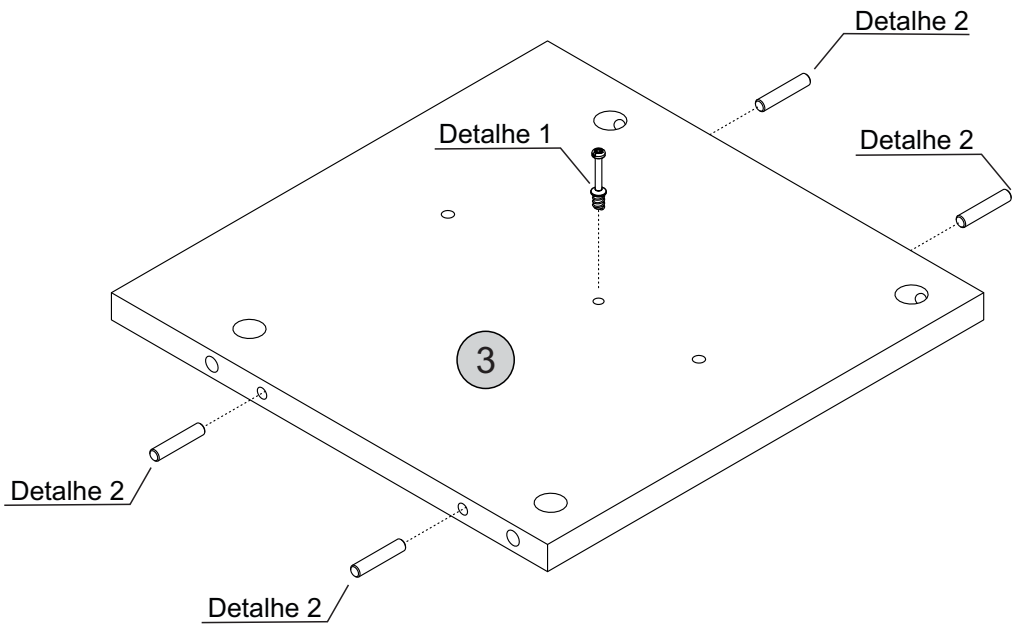
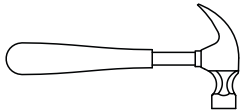
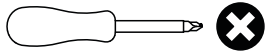
3 - LATERAL ESQUERDA x1

FERRAGEM
Hardware/Herraje

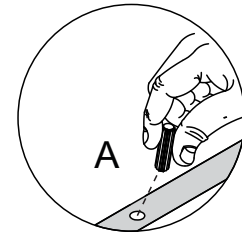
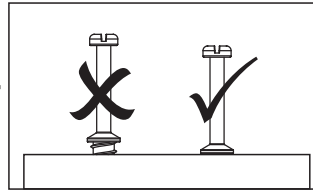
A  04

B  01

FERRAMENTA
Tool/Herramienta



Detalhe 1
Detail/Detalle



Detalhe 2
Detail/Detalle

Passo 4

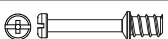
Paso/Step

PEÇA
Piece/Pieza

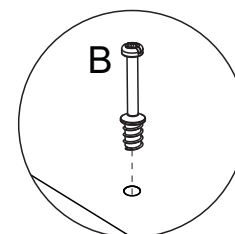
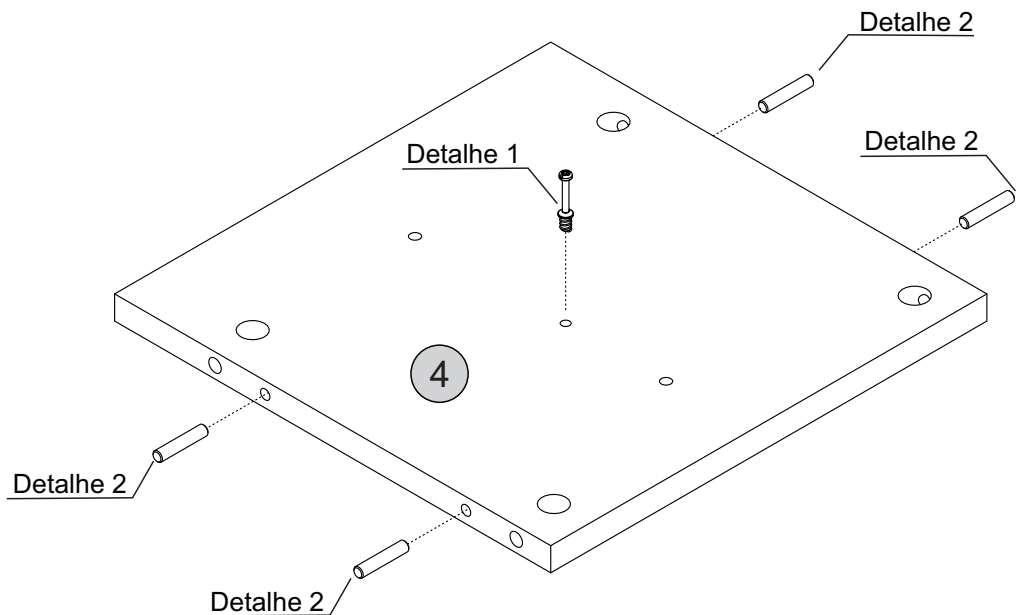
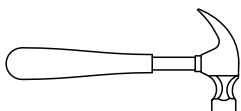
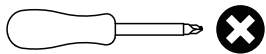
4 - LATERAL DIREITA x1

FERRAGEM
Hardware/Herraje

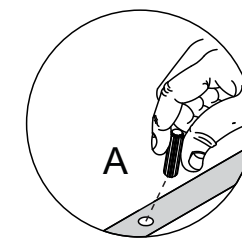
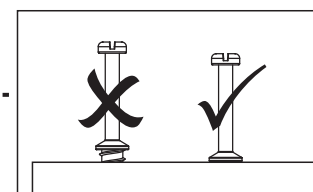
A  04

B  01

FERRAMENTA
Tool/Herramienta



Detalhe 1
Detail/Detalle



Detalhe 2
Detail/Detalle

Passo 5

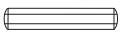
Paso/Step

PEÇA
Piece/Pieza

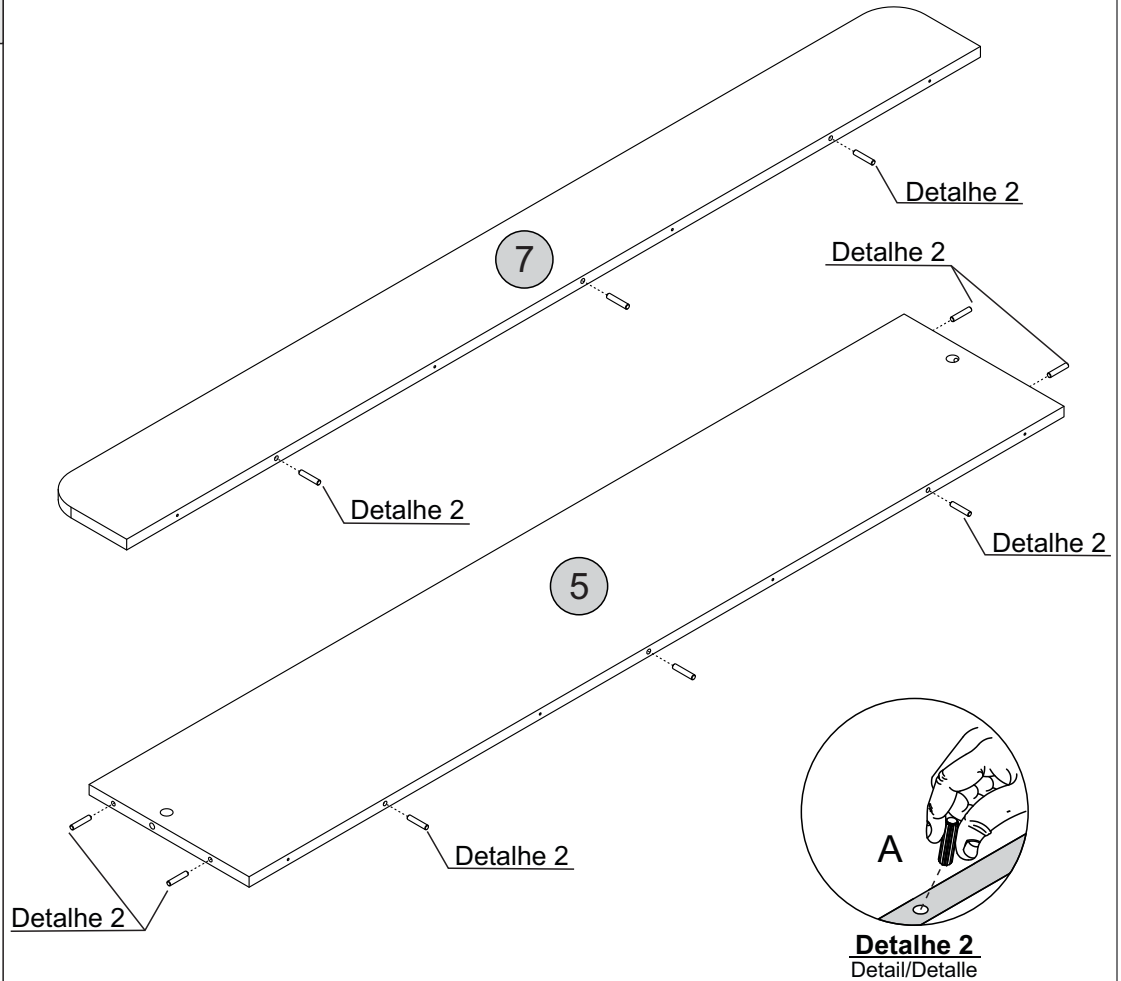
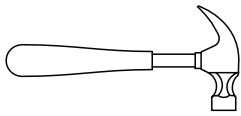
5 - TAMPO INTERMEDIÁRIO x1

7 - PRATELEIRA x1

FERRAGEM
Hardware/Herraje

A  10

FERRAMENTA
Tool/Herramienta



Passo 6

Paso/Step

PEÇA
Piece/Pieza

6 - PORTA x1

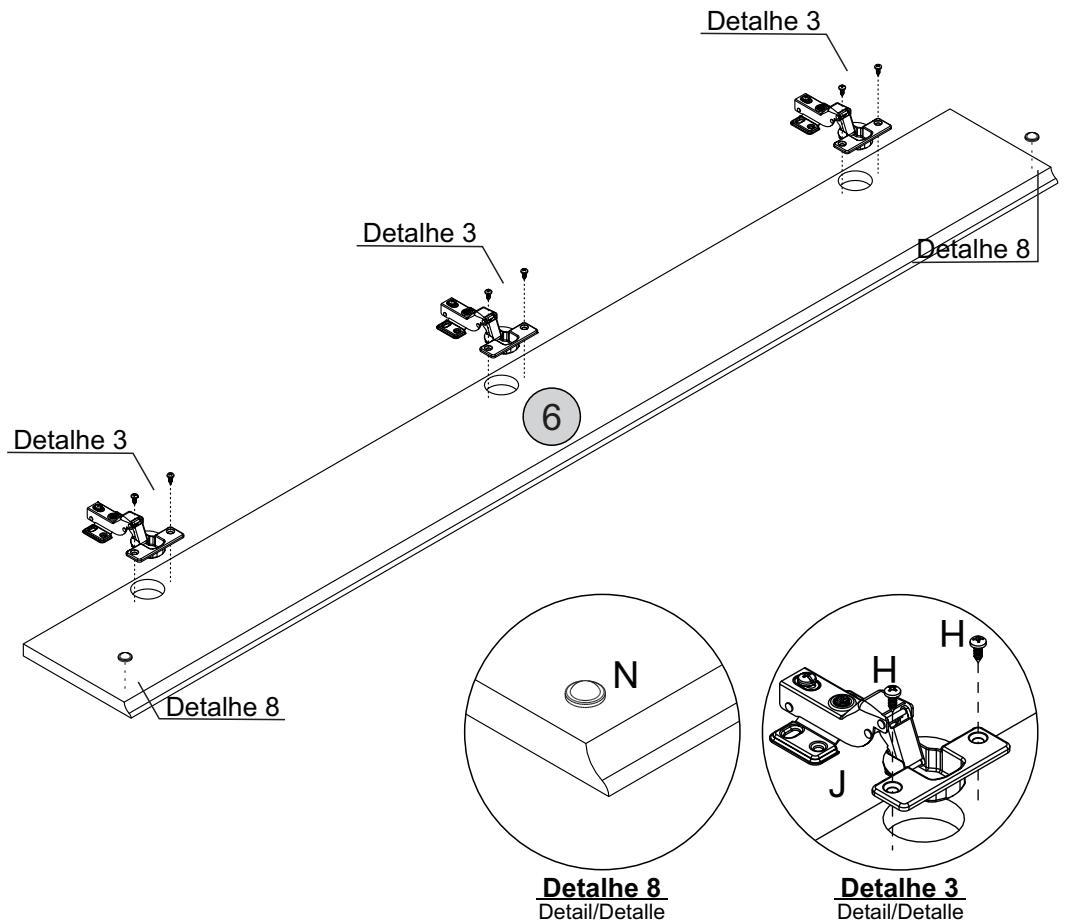
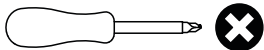
FERRAGEM
Hardware/Herraje

H  06

J  03

N  02

FERRAMENTA
Tool/Herramienta



Passo 7

Paso/Step

PEÇA
Piece/Pieza

3 - LATERAL ESQUERDA x1

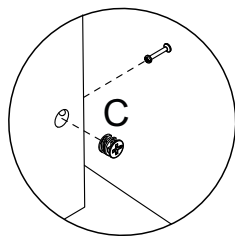
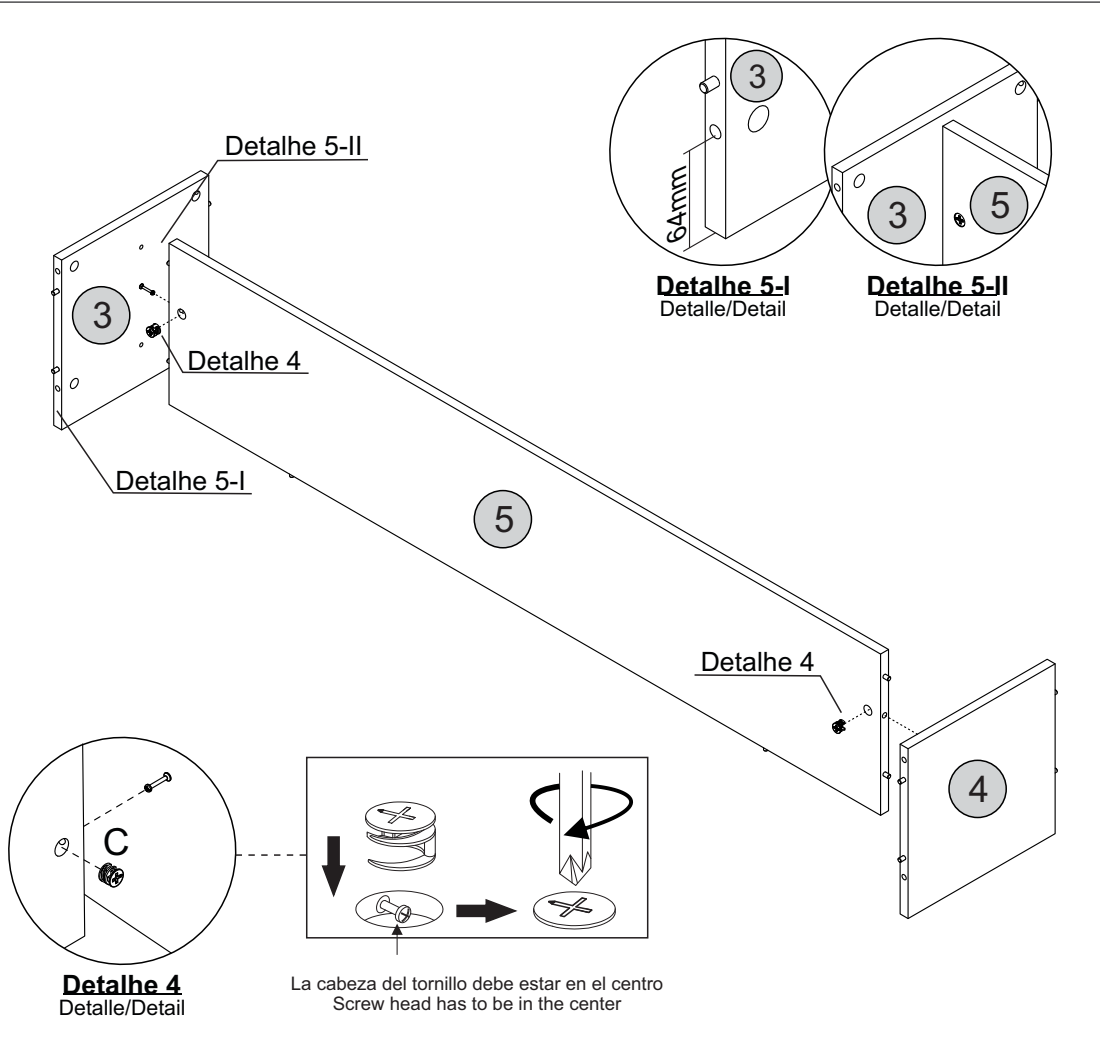
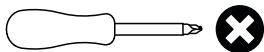
4 - LATERAL DIREITA x1

5 - PRATELEIRA x1

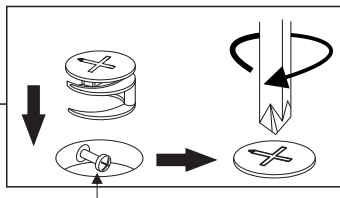
FERRAGEM
Hardware/Herraje

C   02

FERRAMENTA
Tool/Herramienta



Detalhe 4
Detalle/Detail

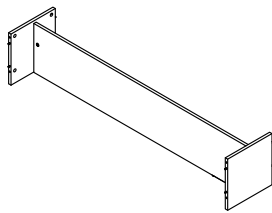


La cabeza del tornillo debe estar en el centro
Screw head has to be in the center

Passo 8

Paso/Step

PEÇA
Piece/Pieza



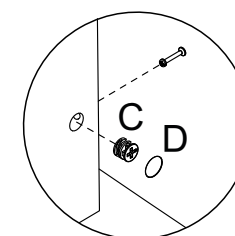
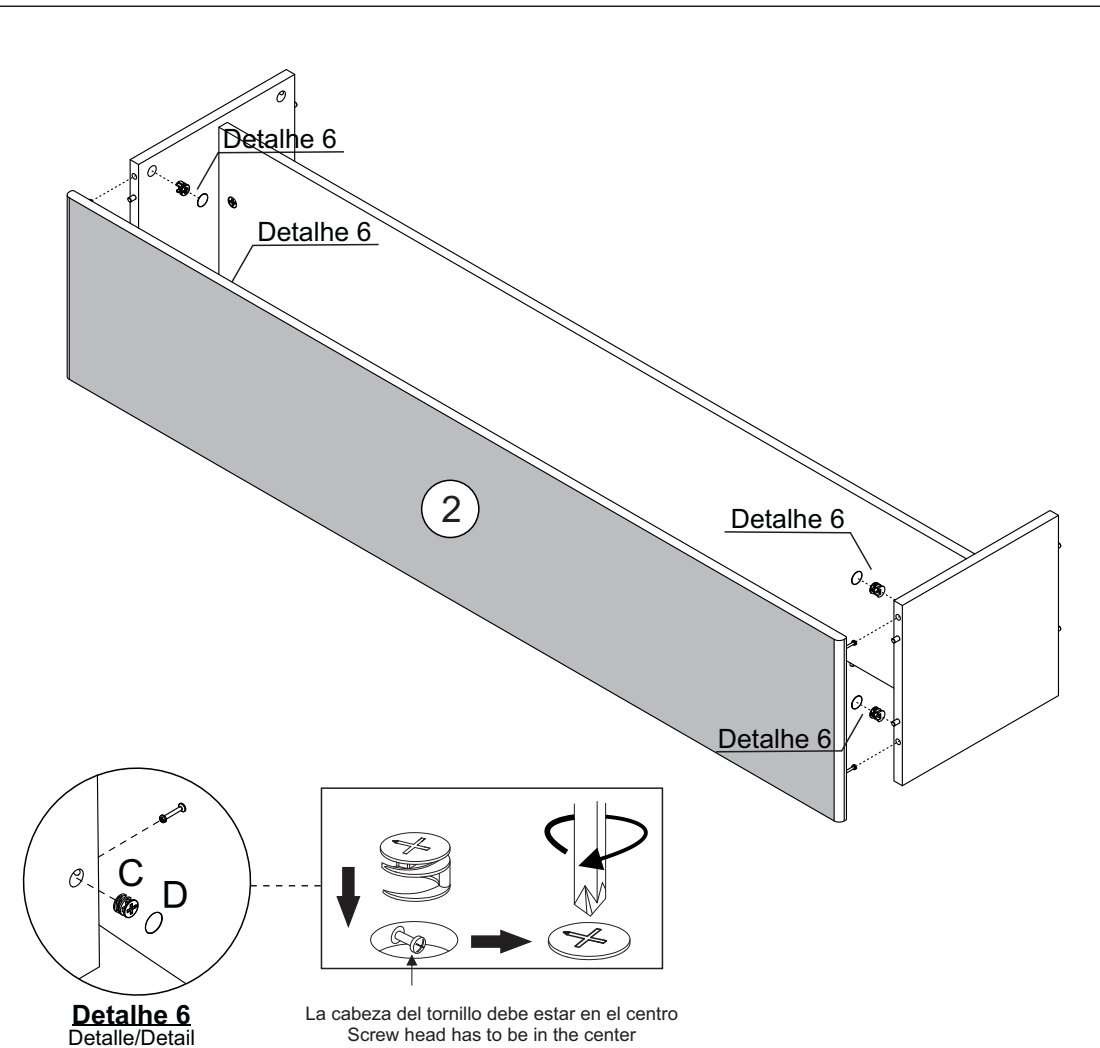
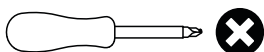
2 - BASE x1

FERRAGEM
Hardware/Herraje

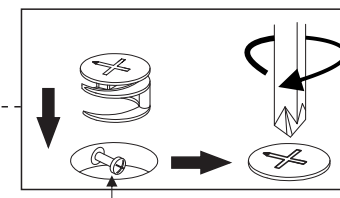
C   04

D  04

FERRAMENTA
Tool/Herramienta



Detalhe 6
Detalle/Detail

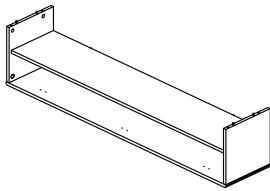


La cabeza del tornillo debe estar en el centro
Screw head has to be in the center

Passo 9

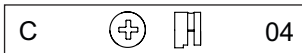
Paso/Step

PEÇA
Pieça/Pieza

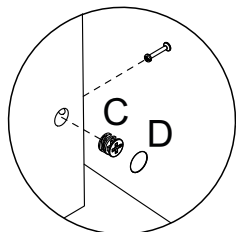
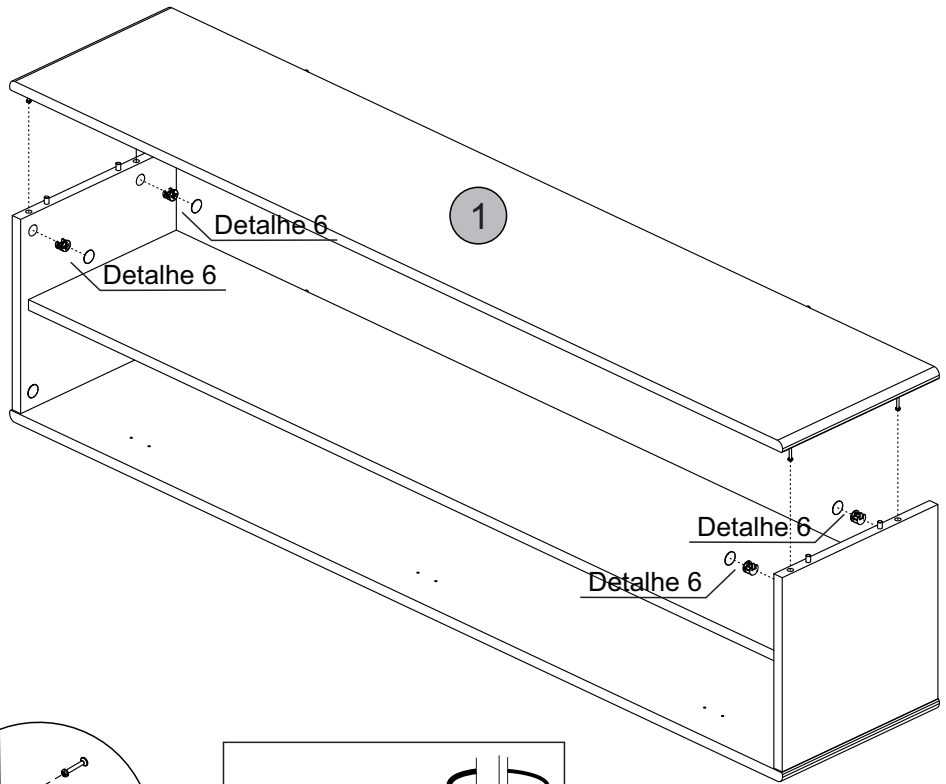
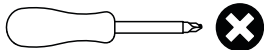


1 - TAMPO x1

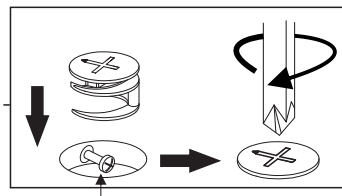
FERRAGEM
Hardware/Herraje



FERRAMENTA
Tool/Herramienta



Detalhe 6
Detalle/Detail



La cabeza del tornillo debe estar en el centro
Screw head has to be in the center

Passo 10

Paso/Step

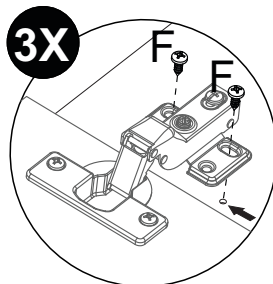
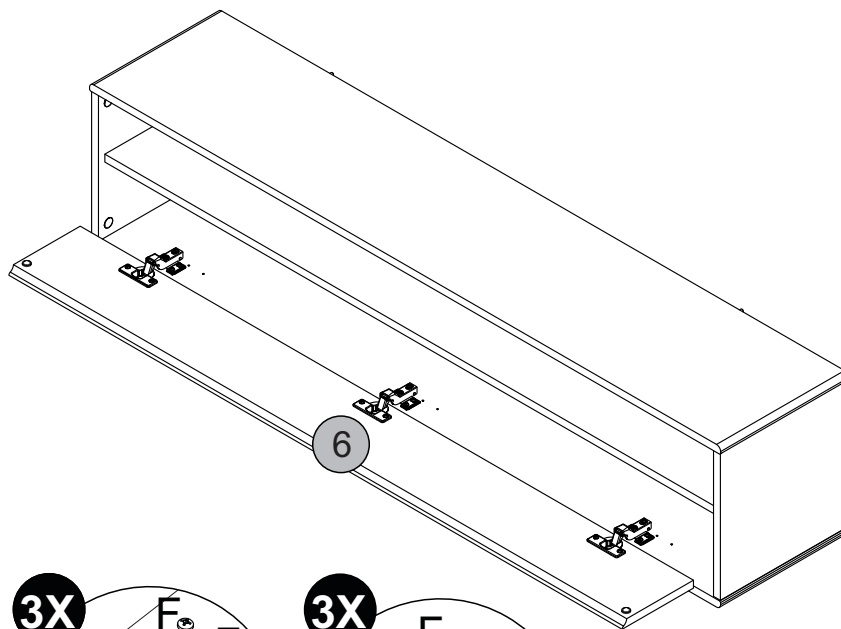
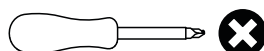
PEÇA
Pieça/Pieza

06 - PORTA x1

FERRAGEM
Hardware/Herraje



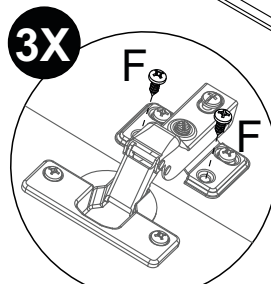
FERRAMENTA
Tool/Herramienta



Passo A
Paso/Step

Ajustar porta.

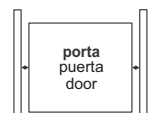
Ajusta puerta. / Adjust door.



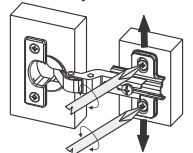
Passo B
Paso/Step

Fixa porta

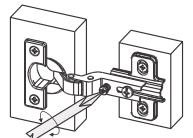
arreglar puerta. / fix door.



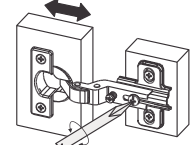
Ajuste de Largura
Ajuste de ancho
Width Adjustment



Ajuste Interno
Ajuste Interno
Internal Adjustment



Ajuste de Profundidade
Ajuste de profundidad
Depth Adjustment



Passo 11

Paso/Step

PEÇA Pieça/Pieza

8 - PAINEL CENT. ESQ. x1

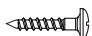
9 - PAINEL ESQUERDO x1

10 - PAINEL CENT. DIR. x1

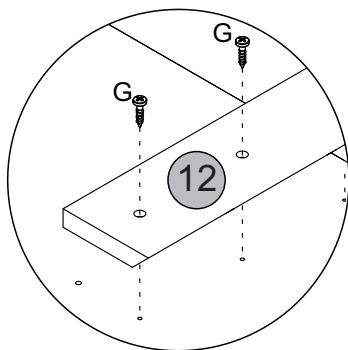
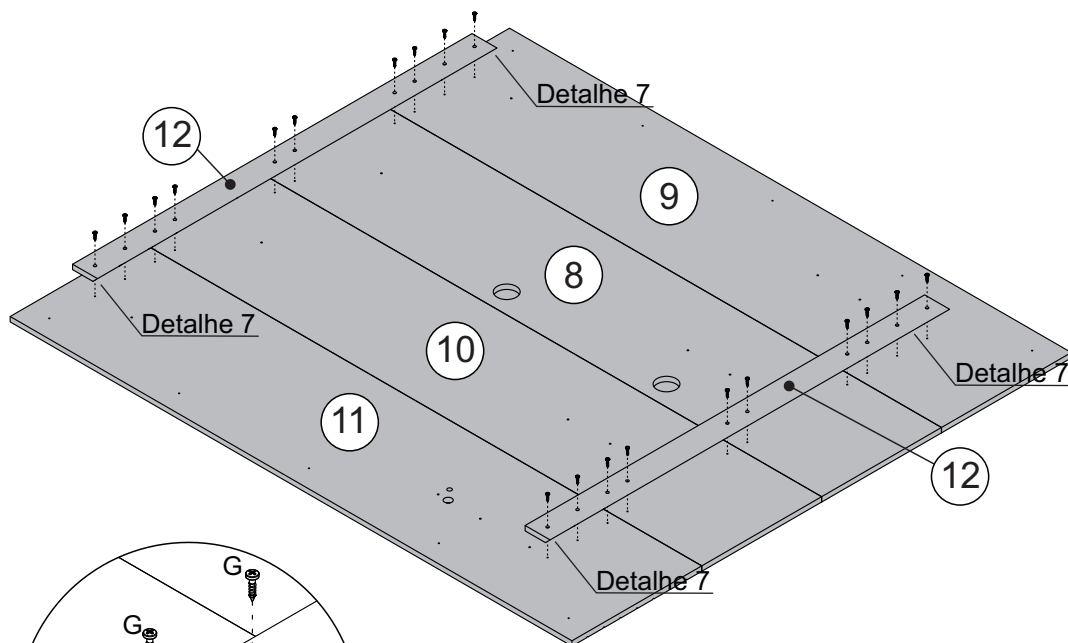
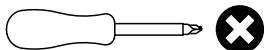
11 - PAINEL DIREITA x1

12- RÉGUA PAINEL x2

FERRAGEM Hardware/Herraje

G  20

FERRAMENTA Tool/Herramienta

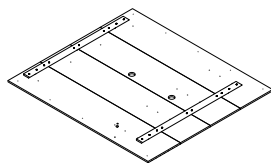


Detalhe 7
Detalle/Detail

Passo 12

Paso/Step

PEÇA Pieza/Pieza

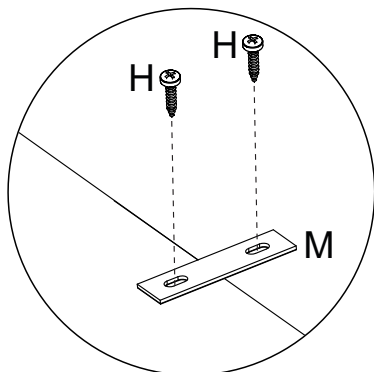
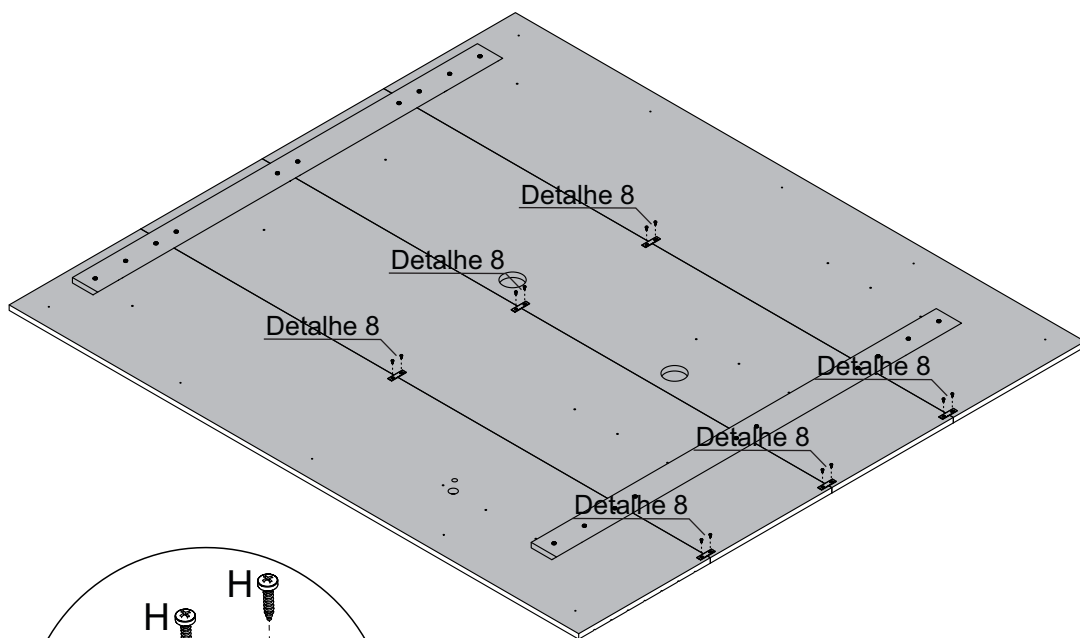
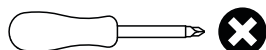


FERRAGEM Herraje/Hardware

H  12

M  06

FERRAMENTA Herramienta/Tool

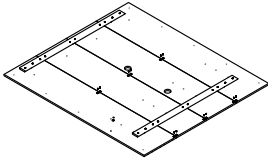


Detalhe 8
Detail/Detalle

Passo 13

Paso/Step

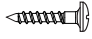
PEÇA
Pieça/Pieza



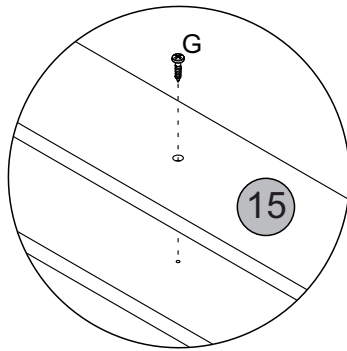
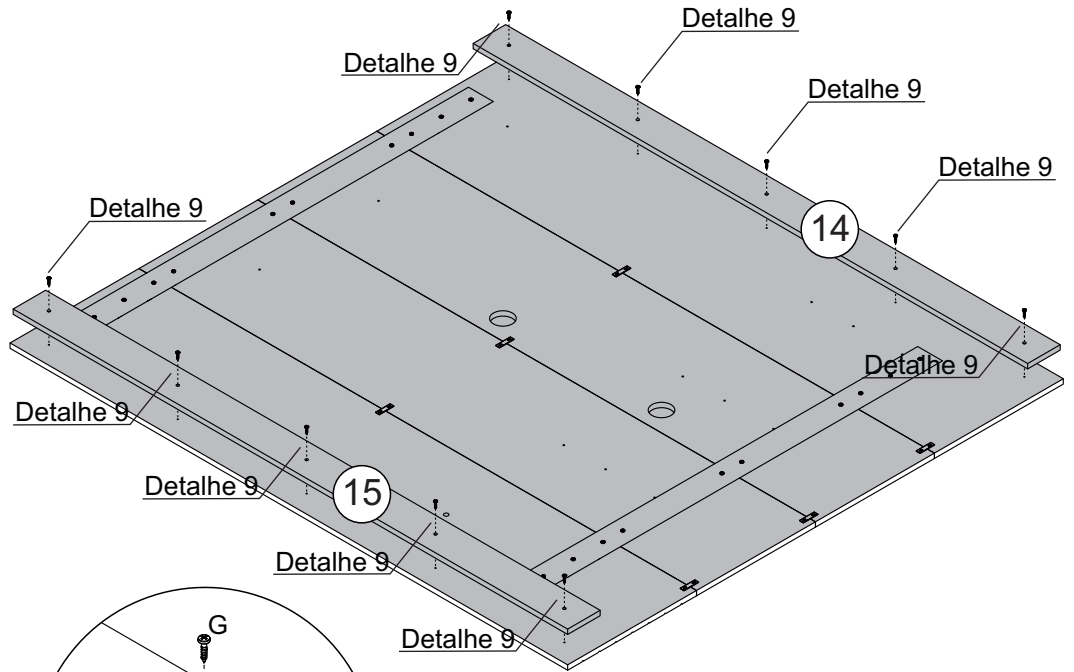
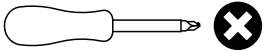
14 - TRAVESSA LAT. ESQ. x1

15 - TRAVESSA LAT. DIR. x1

FERRAGEM
Hardware/Herraje

G  10

FERRAMENTA
Tool/Herramienta

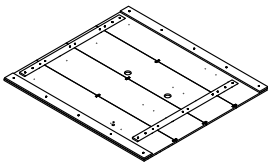


Detalhe 9
Detalle/Detail

Passo 14

Paso/Step

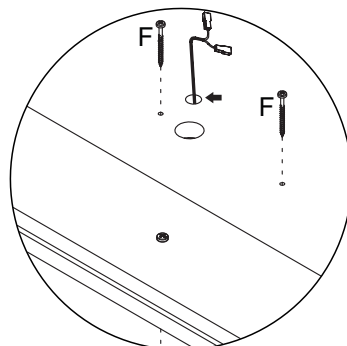
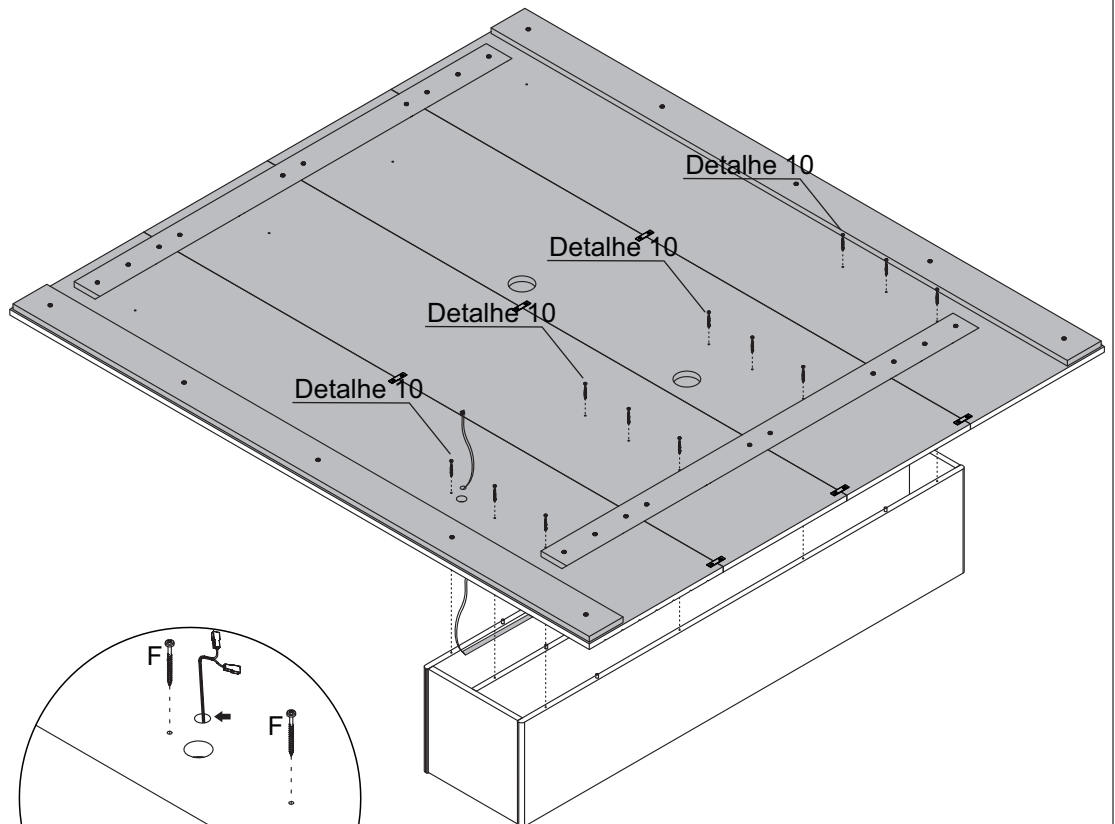
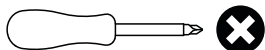
PEÇA
Pieza/Piece



FERRAGEM
Herraje/Hardware

F  12

FERRAMENTA
Herramienta/Tool

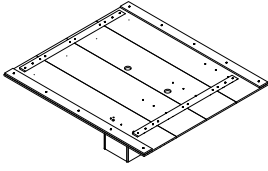


Detalhe 10
Detalle/Detail

Passo 15

Paso/Step

PEÇA
Pieça/Pieza

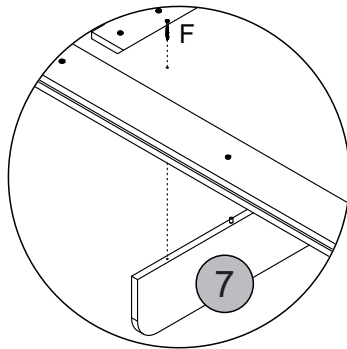
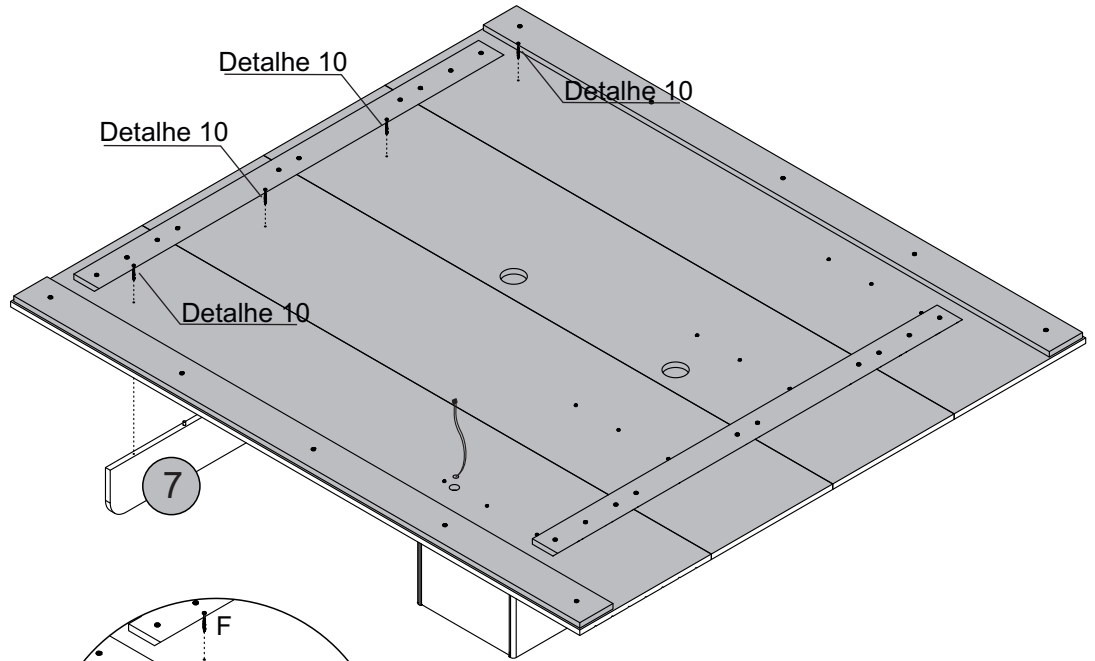
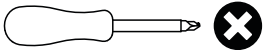


7 - PRATELEIRA x1

FERRAGEM
Hardware/Herraje



FERRAMENTA
Tool/Herramienta

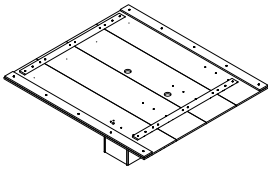


Detalhe 10
Detalle/Detail

Passo 16

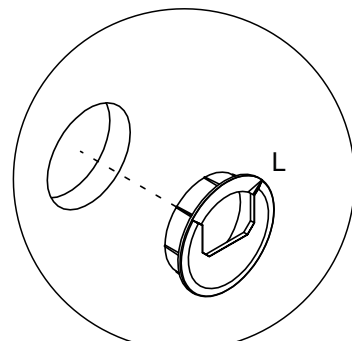
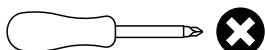
Paso/Step

PEÇA
Pieza/Pieza

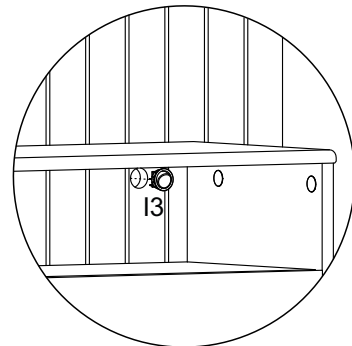


FERRAGEM
Herraje/Hardware

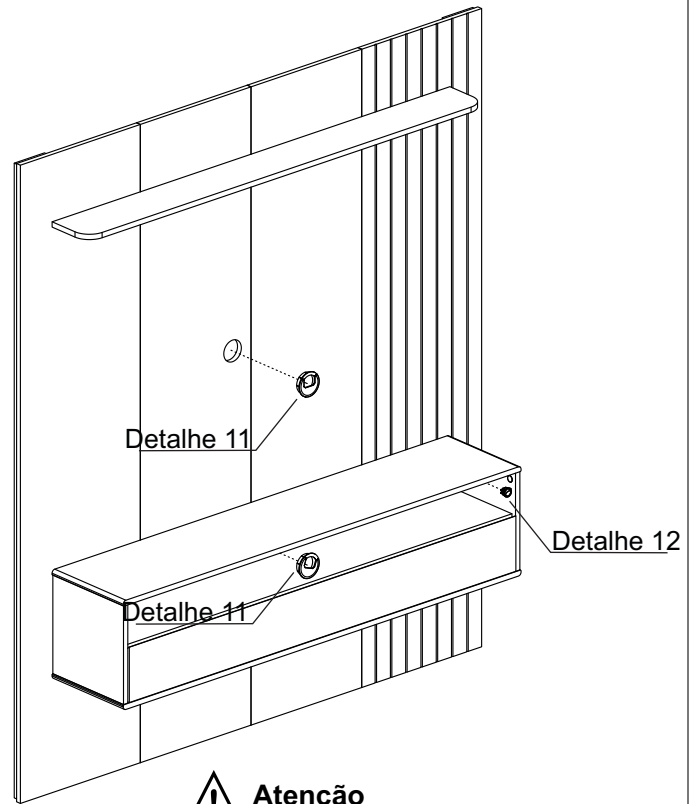
FERRAMENTA
Herramienta/Tool



Detalhe 11
Detalle/Detail



Detalhe 12
Detalle/Detail



Atenção

- Para instalação verificar o manual que acompanha o Kit Luminária, antes de ligar na tomada.
- Consulte el manual que viene con el kit de Luminaria antes de enchufarlo.
- Check the manual that came with the Light Fixture Kit before plugging it in.

Passo 17

Paso/Step

PEÇA
Piece/Pieza

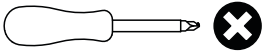
13 -RÉGUA PAREDE x2

FERRAGEM
Hardware/Herraje

E  x6

K  x6

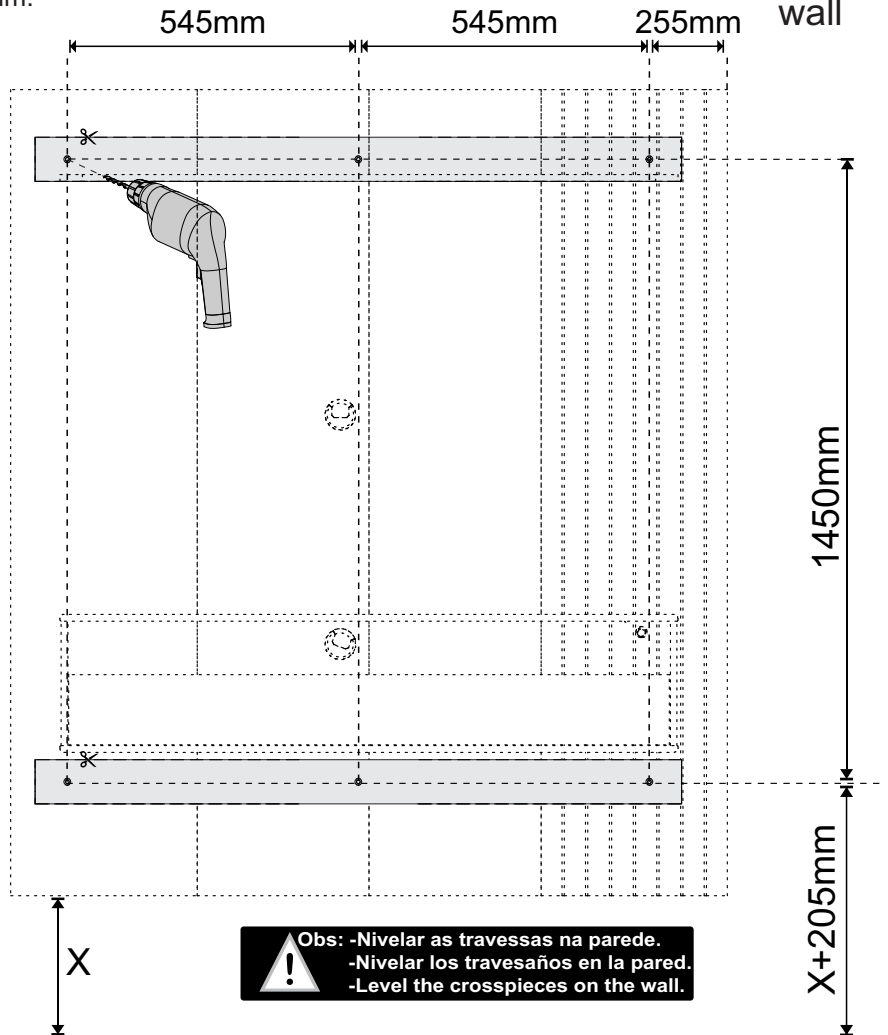
FERRAMENTA
Tool/Herramienta



Esquema de furação da parede / Esquema de perforación de la pared / Wall drilling Scheme

-6 furos com broca Ø8mm.
-6 agujeros con taladro de 8mm.
-6 holes with 8mm drill.

PAREDE
pared
wall



X = ALTURA QUE VOCÊ QUER DO PISO
X = Altura del piso
X = Height from the floor

PISO
piso/floor

Ex: Se você quer que o painel fique a 300mm do piso:

Altura do primeiro furo = 300+205=505mm

Altura do segundo furo = 505+1450=1955mm.

Ejemplo:

Si desea que el panel esté a 300 mm del piso:

Altura del primer agujero= 300+205=505mm

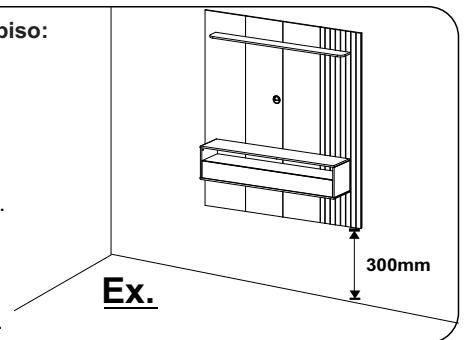
Altura del segundo agujero= 505+1450=1955mm.

Example:

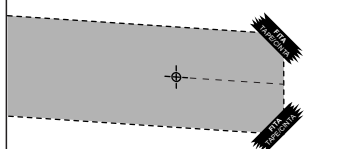
If you want the panel to be 300mm from the floor:

Height of the first hole line = 300+205=505mm

Height of second hole line = 505+1450=1955mm.

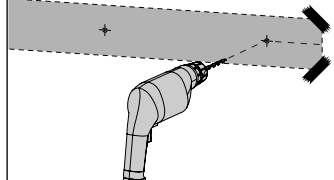


Fixar o gabarito na parede com fita.

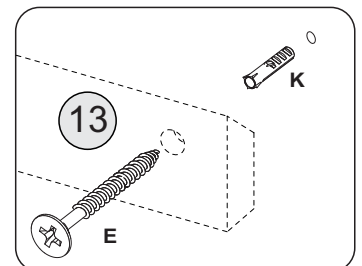


Put the template on the wall with tape.
Fije la plantilla a la pared con cinta adhesiva.

Furar a parede conforme o gabarito.



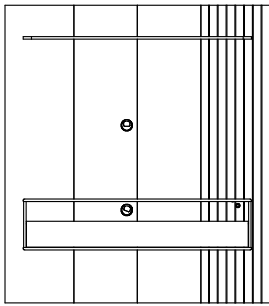
Drill the wall according to the template.
Taladre la pared de acuerdo con la plantilla



Passo 18

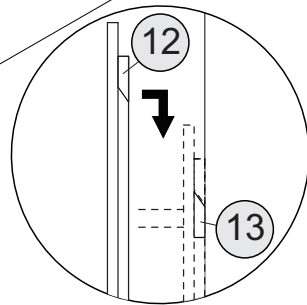
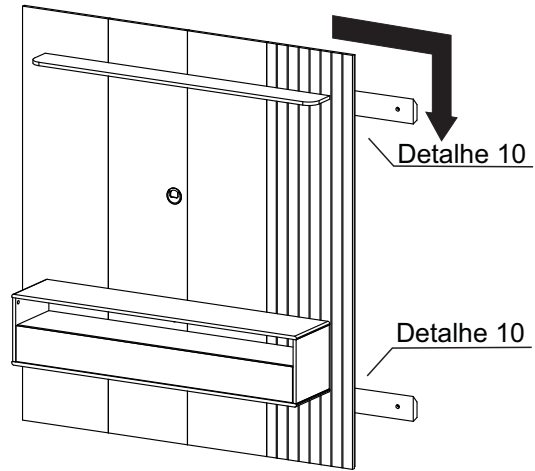
Paso/Step

PEÇA
Piece/Pieza



FERRAGEM
Hardware/Herraje

FERRAMENTA
Tool/Herramienta



Detalle 10
Detail/Detalle

Passo 19

Paso/Step

PEÇA
Piece/Pieza

FERRAGEM
Hardware/Herraje

FERRAMENTA
Tool/Herramienta

N	kit suporte TV			2
	 N1 35x77mm	 N2 48x28mm	 N3 100x56mm	
	N6	 	4	
N7	 	4		

-Para facilitar a fixação do Suporte Universal, enviamos 2 modelos de parafusos que estão de acordo com os padrões mais usados pelos principais fabricantes de TVs LCD / LED / PLASMA / 3D do mercado. Caso nenhum dos 2 modelos se encaixe adequadamente ao seu televisor, adquira o parafuso compatível com sua TV em qualquer loja de ferragens. Para evitar danos à sua TV, não aperte demasiadamente os parafusos.

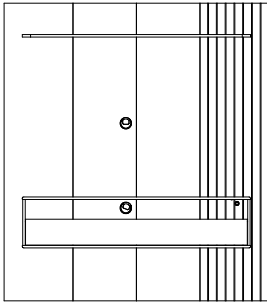
-Para facilitar la colocación del soporte universal, enviamos 2 modelos de tornillos que cumplen con los estándares más utilizados por los principales fabricantes de televisores. Si ninguno de los modelos se ajusta a su televisor correctamente, compre el tornillo compatible con su televisor en cualquier ferretería. Para evitar daños a su televisor, no apriete demasiado los tornillos.

-To make it easier to attach the TV support, we send 2 screw models that match the most commonly used TVs. If neither model fits your TV properly, purchase the compatible screw from any hardware store. To prevent damage to your TV, do not over tighten the screws.

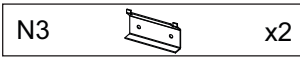
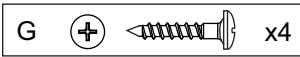
Passo 20

Paso/Step

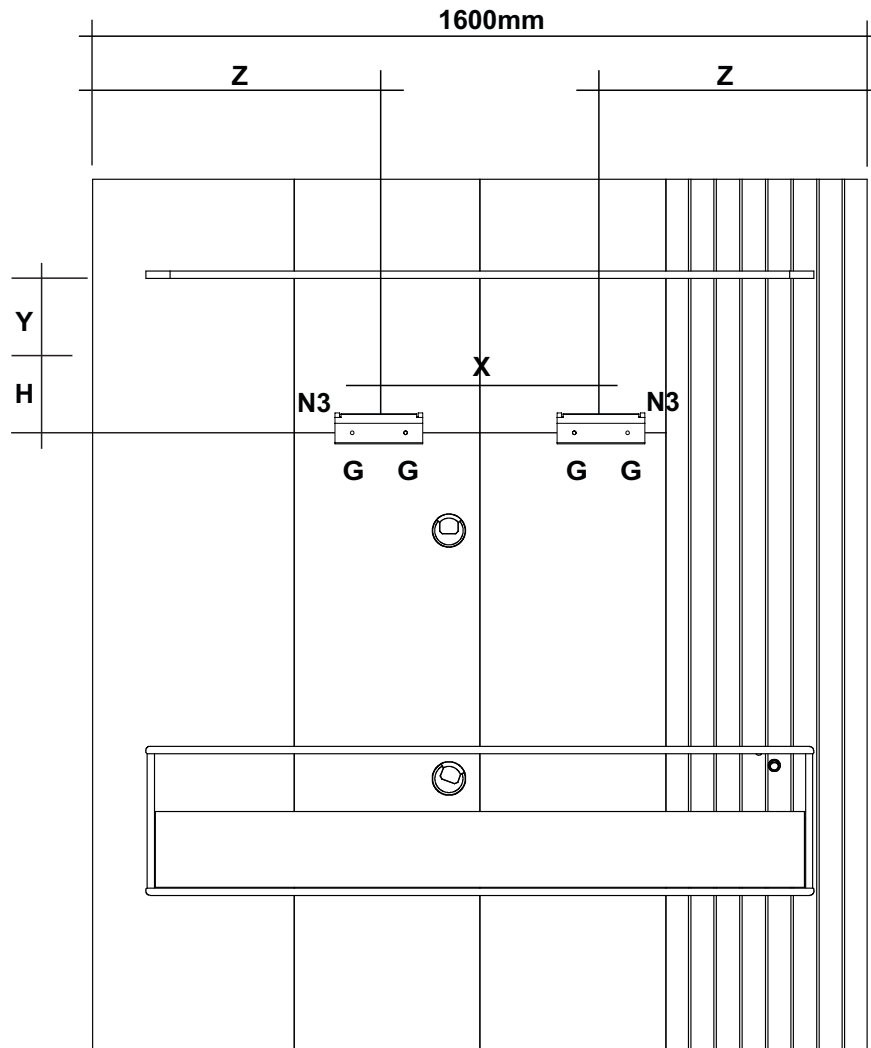
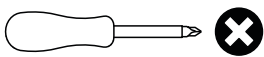
PEÇA
Piece/Pieza



FERRAGEM
Hardware/Herraje



FERRAMENTA
Tool/Herramienta



Y = Altura desejada para a TV.

Y = Useful height above the TV.

Y = Altura sobre el TV.

H = Distância dos furos da TV até a borda.

H = Distance from the TV holes to the TV border.

H = Distancia desde los orificios del TV hasta el borde del TV.

X = Distância entre os furos da sua TV.

X = Distance between the TV holes.


X = Distancia entre los orificios del TV.

Passo 21

Paso/Step

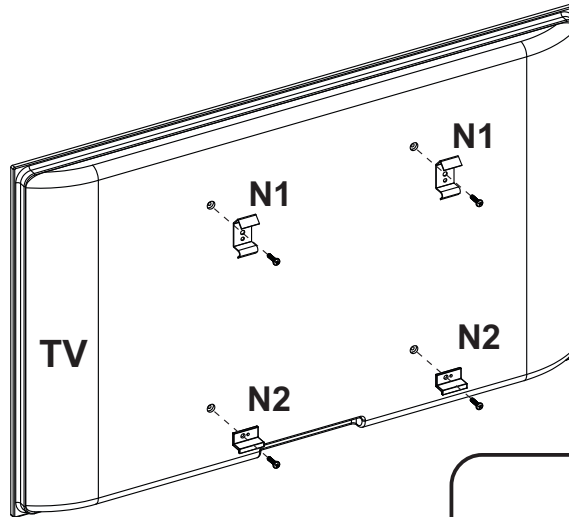
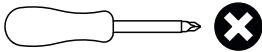
PEÇA
Piece/Pieza

FERRAGEM
Hardware/Herraje

N1  x2

N2  x2

FERRAMENTA
Tool/Herramienta



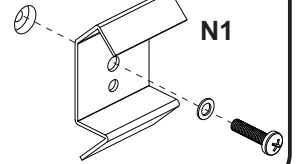
Suporte Superior

Soporte superior / Upper support

Utilizar o parafuso indicado no manual da TV N6,N7(VESA).

Use el tornillo indicado del televisor manual N6,N7(VESA).

Use the screw indicated the TV's manual N6,N7(VESA).



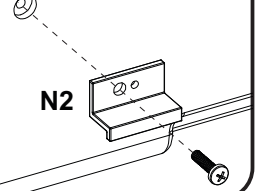
Suporte Inferior

Soporte inferior / Lower support

Utilizar o parafuso indicado no manual da TV N6,N7(VESA).

Use el tornillo indicado del televisor manual N6,N7(VESA).

Use the screw indicated the TV's manual N6,N7(VESA).



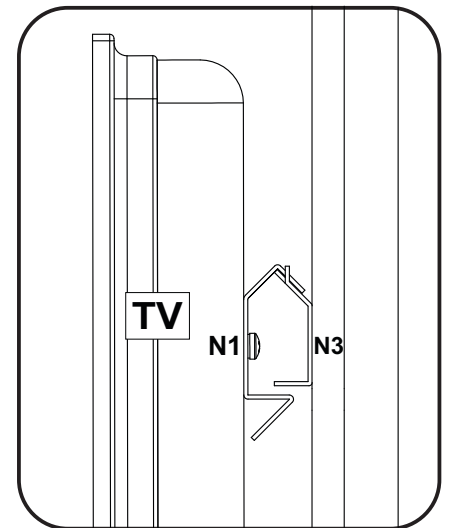
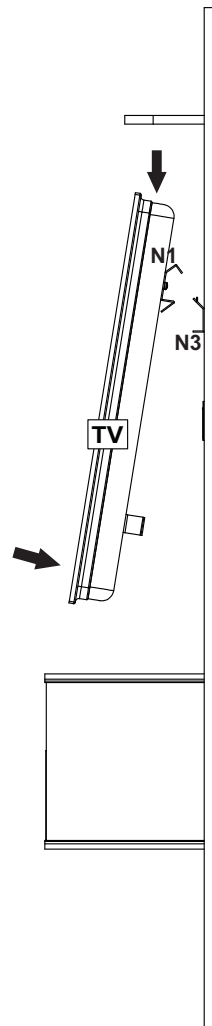
Passo 22

Paso/Step

PEÇA
Piece/Pieza

FERRAGEM
Hardware/Herraje

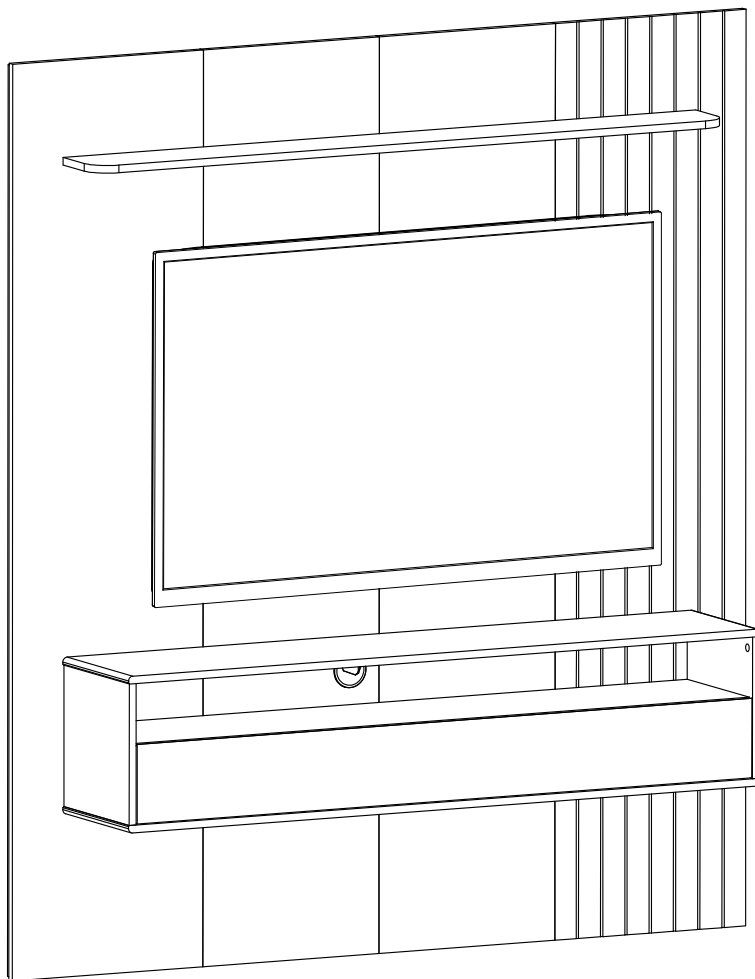
FERRAMENTA
Tool/Herramienta



PEÇA
Piece/Pieza

FERRAGEM
Hardware/Herraje

FERRAMENTA
Tool/Herramienta



Parabéns, você montou seu móvel! Agora é só decorar sua casa e aproveitar!

Queremos ver como ficou o móvel Artely do seu jeito... Marque a gente com a #meuartely. Ficaremos felizes em compartilhar!

Ah, e se tiver qualquer dúvida, sugestão ou comentário, entra em contato com a gente pelo nosso site www.artely.com.br.

¡Congratulaciones, montaste tu mueble! ¡Ahora solo decora tu casa y disfruta!

Queremos ver este producto en tu hogar, a tu manera... Utilice #meuartely, ¡ficaremos encantados de compartir tu foto!

Si tienes alguna duda, sugerencia o comentario, contáctenos a través de nuestro sitio web www.artely.com.br.

Congratulations, you've assembled your new furniture! Decorate your home and enjoy!

We want to see how this product is in your home... Use #meuartely, we will be happy to share your picture!

If you have any doubt, suggestion or comment, get in touch with us through our website www.artely.com.br.

