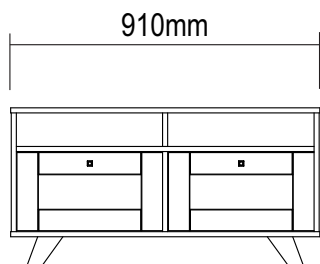




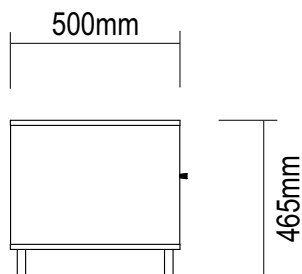
# Mesa de Centro Trama

Mesa Centro Trama / Trama Coffee Table

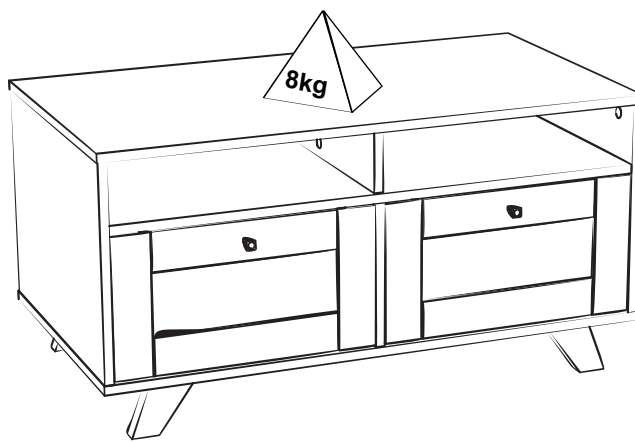
Versão 1.0 / Versión 1.0 / 1.0 Version



frente/frente/front



lateral/lado/side



Assista ao vídeo de montagem  
Asista al video de montaje  
Watch the assembly video

## Conservação e Limpeza - Conservación y Limpieza - Conservation and Cleaning

**Não expor o produto ao sol, altas temperaturas e umidade. Não arrastar objetos sobre a superfície do móvel (ex.: TV, equipamentos eletrônicos, objetos decorativos...). Manter em local seco e arejado. Para a limpeza, utilizar um pano seco e macio. Não é necessário o uso de materiais abrasivos ou álcool.**

*No exponga el producto a la luz solar, las altas temperaturas y la humedad. No arrastre los objetos en la superficie de la unidad (por ejemplo, TV, equipos electrónicos, objetos de decoración ...). Mantener en un lugar fresco y seco. Para la limpieza, utilizar un paño seco y suave. El uso de materiales abrasivos o del alcohol no es necesario.*

*Do not expose the product to sunlight, high temperatures and humidity. Do not drag objects across the surface of the unit (TV, electronic equipments, decorative objects ...). Keep it in a cool and dry place. For cleaning, use a dry and soft cloth. Do not use abrasive materials or alcohol.*

### Garantia

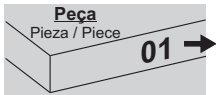
Este certificado de Garantia é uma vantagem adicional oferecida ao consumidor, porém para que o mesmo tenha validade é imprescindível que seja apresentada a NOTA FISCAL de compra do produto.

Com este produto, a **Artely** tem como objetivo atender plenamente o proprietário-consumidor, proporcionando a garantia na forma aqui estabelecida, pelo período de três meses a partir da data da nota fiscal de compra. A **Artely** restringe a sua responsabilidade à substituição gratuita das peças defeituosas, em caso de defeitos ou avarias devidamente constatados como sendo de fabricação, durante a vigência desta garantia.

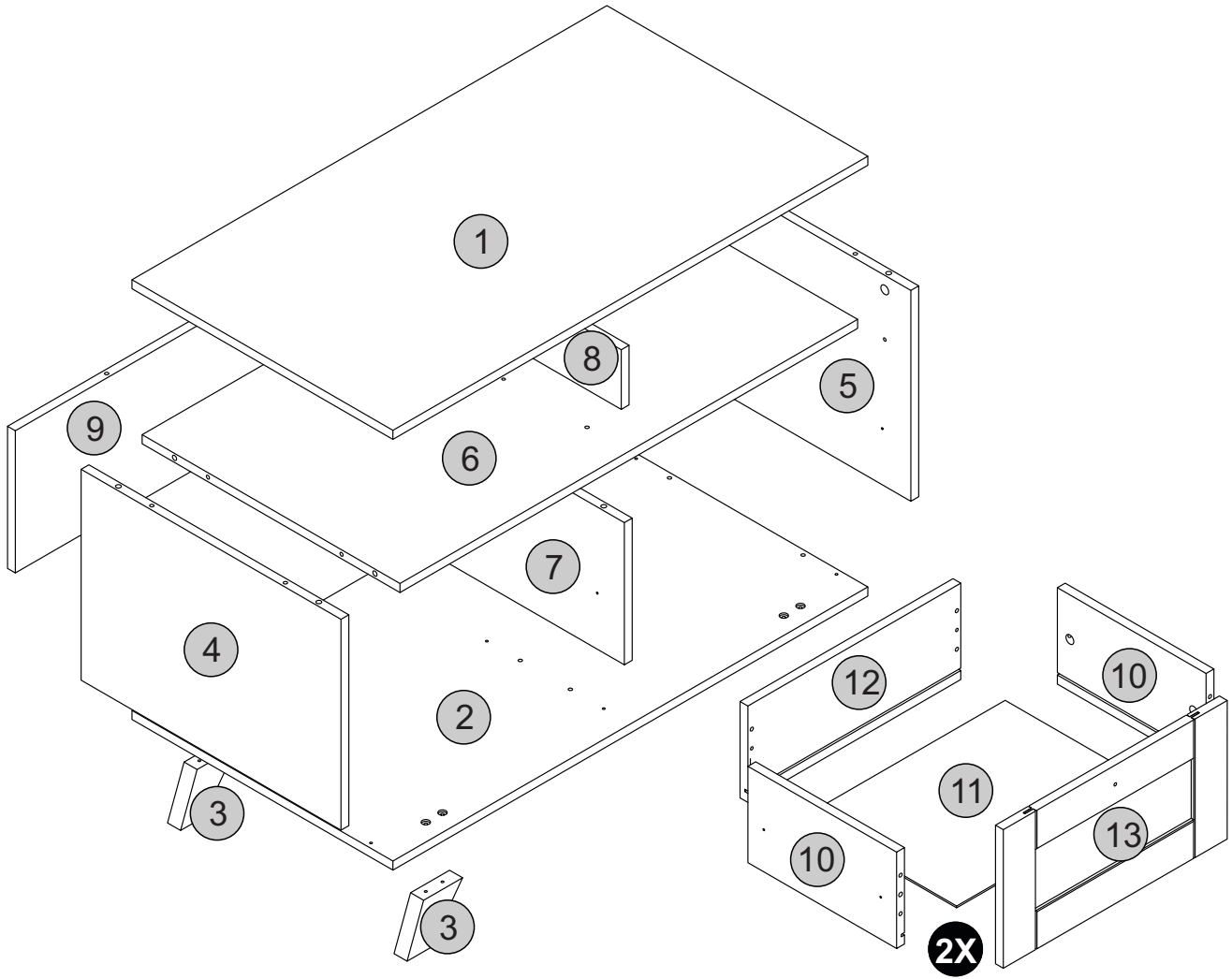
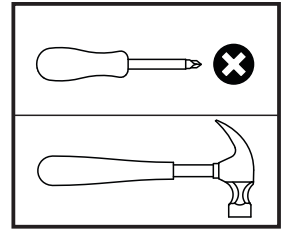
A **Artely** declara a garantia nula e sem efeito se o produto for alterado, adulterado, molhado ou consertado e ainda pela prática de montagem inadequada ou mau uso. Também será considerada nula em casos de força maior, como aqueles causados por agentes da Natureza (chuvas, incêndios, excesso de umidade, cupins,...) e eventos externos como objetos arrastados sobre a superfície do móvel (ex.: TV, DVD, aparelho de som, objetos decorativos...).

Para exercer seus direitos de comprador é importante que antes de montar seu produto você leia com atenção as instruções de cada passo do manual de montagem que acompanha o móvel.

Caso o produto não esteja em conformidade, entre em contato com a loja onde efetuou a compra e faça sua reclamação, apontando os defeitos técnicos observados. Para agilizar o seu atendimento, tenha sempre em mãos o manual de montagem com os respectivos números das peças defeituosas, conforme descritas no manual.



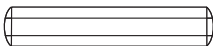
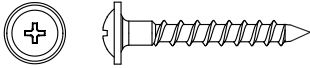
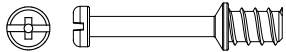
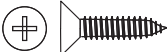



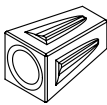
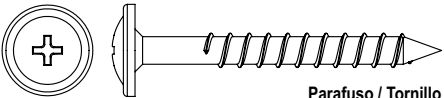


- O número na borda da peça corresponde ao manual.
- Para retirada do número usar Lustra-Móveis, Alcool em Gel ou Borracha.
- El número en el borde de la pieza coincide con el manual.
- Use una goma de borrar blanca, alcohol en gel o lustrador para muebles para eliminar los números.
- The number on the edge of the piece matches the manual.
- Use a White eraser, Alcohol Gel or Furniture Polish to remove the numbers.



| Descrição                         | Descripción         | Description      | Qty |
|-----------------------------------|---------------------|------------------|-----|
| 1-Tampo (910x500x15mm)            | 1-Tapa              | 1-Top            | 1   |
| 2-Base (910x500x15mm)             | 2-Base              | 2-Base           | 1   |
| 3-Pés (117x70x25mm)               | 3-Pies              | 3-Feet           | 4   |
| 4-Lateral esquerda (350x498x15mm) | 4-Lateral izquierda | 4-Left side      | 1   |
| 5-Lateral direita (350x498x15mm)  | 5-Lateral derecha   | 5-Right side     | 1   |
| 6-Prateleira (877x494x15mm)       | 6-Anaquele          | 6-Shelf          | 1   |
| 7-Divisão (336x236x15mm)          | 7-División          | 7-Division       | 1   |
| 8-Divisão superior (480x99x15mm)  | 8-División superior | 8-Upper division | 1   |
| 9-Traseira (877x236x15mm)         | 9-Trasero           | 9-Back           | 1   |
| 10-Lateral gaveta (285x160x15mm)  | 10-Lateral cajón    | 10-Drawer side   | 4   |
| 11-Fundo gaveta (295x388x3mm)     | 11-Fondon cajón     | 11-Drawer booton | 2   |
| 12-Traseira gaveta (408x160x15mm) | 12-Traseiro cajón   | 12-Drawer back   | 2   |
| 13-Frente gaveta (429x230x15mm)   | 13-Frenta cajón     | 13-Drawe front   | 2   |

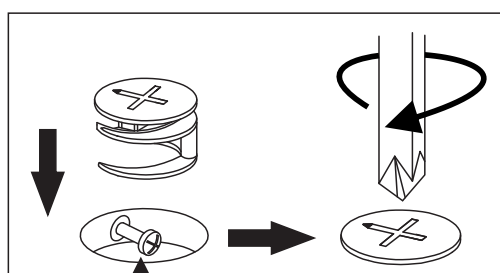
# Lista de Materiais

## Lista de Materiales/ Hardware List

|          |   |   |           |          |  |  |           |
|----------|---|---|-----------|----------|--|--|-----------|
| <b>A</b> |    | Cavilha / Tarugo / Dowel<br>Ø6x30mm               | <b>40</b> | <b>G</b> |    | Parafuso / Tornillo / Screw / Ø3,5x25mm CF                             | <b>02</b> |
| <b>B</b> |    | Minifix / Minifix / Minifix<br>Ø7x30mm            | <b>20</b> | <b>H</b> |    | Parafuso / Tornillo / Screw<br>Ø3,5x12mm CC                            | <b>16</b> |
| <b>C</b> |    | Tambor / Tambor / Minifix Cam<br>Ø15x12mm         | <b>20</b> | <b>I</b> |    | Corrediça Telescópica<br>Guia Telescópica / Telescopic Slider<br>300mm | <b>04</b> |
| <b>D</b> |    | Tapa furo adesivo / Adesivo / Hole Cover<br>Ø18mm | <b>24</b> | <b>J</b> |    | Puxador / Tirador / Handle /   | <b>02</b> |
| <b>E</b> |   | Parafuso / Tornillo / Screw<br>Ø5,0x40mm CF       | <b>08</b> | <b>K</b> |  | Sapata Fixa / Pata Fija / Fixed Foot<br>Ø2,0x10mm Plástico             | <b>04</b> |
| <b>F</b> |  | Parafuso / Tornillo / Screw<br>Ø3,5x40mm CP       | <b>06</b> |          |  |  |           |

### DICAS PARA FIXAR MINIFIX

TIP TO FASTEN THE MINIFIX  
PISTA PARA ARREGLAR EL MINIFIX



**Cabeça do parafuso precisa estar no centro**  
La cabeza del tornillo debe estar en el centro  
Screw head has to be in the center

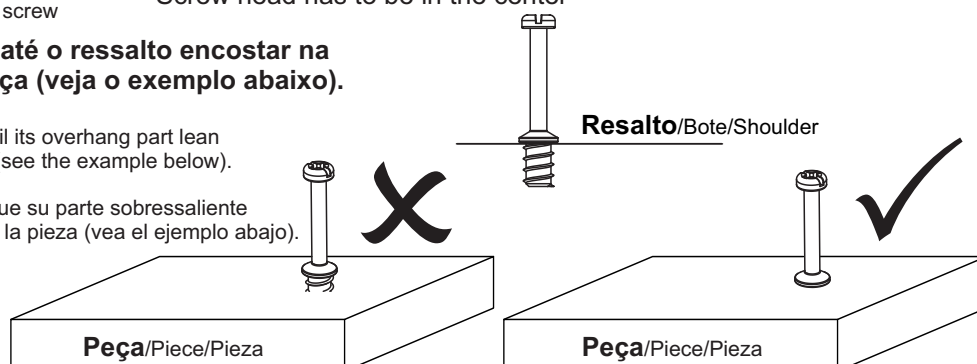
#### Parafuso Minifix

Tornillo minifix/Minifix screw

**Fixe o parafuso até o ressalto encostar na superfície da peça (veja o exemplo abaixo).**

Tighten the screw until its overhang part lean on the piece surface (see the example below).

Fije el tornillo hasta que su parte sobressaliente toque la superficie de la pieza (vea el ejemplo abajo).




# Passo 1

Paso/Step

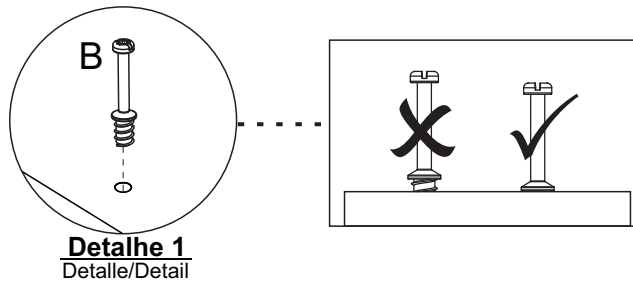
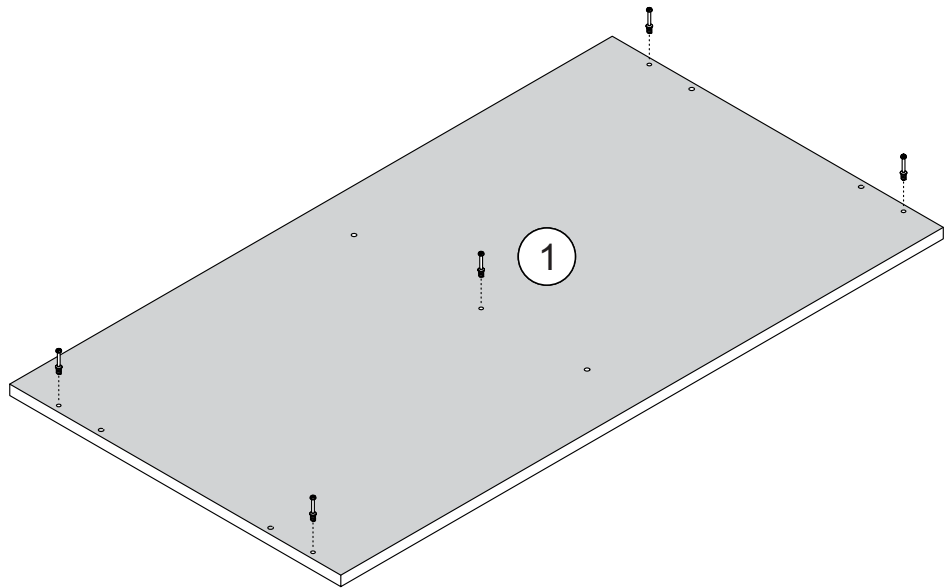
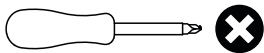
**PEÇA**  
Pieza/Piece

1 - TAMPO x1

**FERRAGEM**  
Herraje/Hardware

B  05

**FERRAMENTA**  
Herramienta/Tool



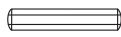
# Passo 2

Paso/Step

**PEÇA**  
Pieza/Piece

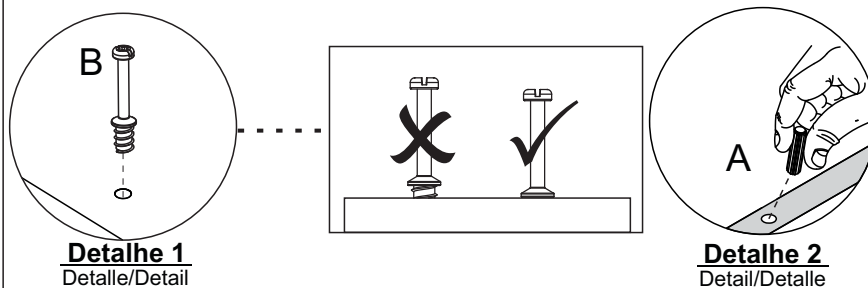
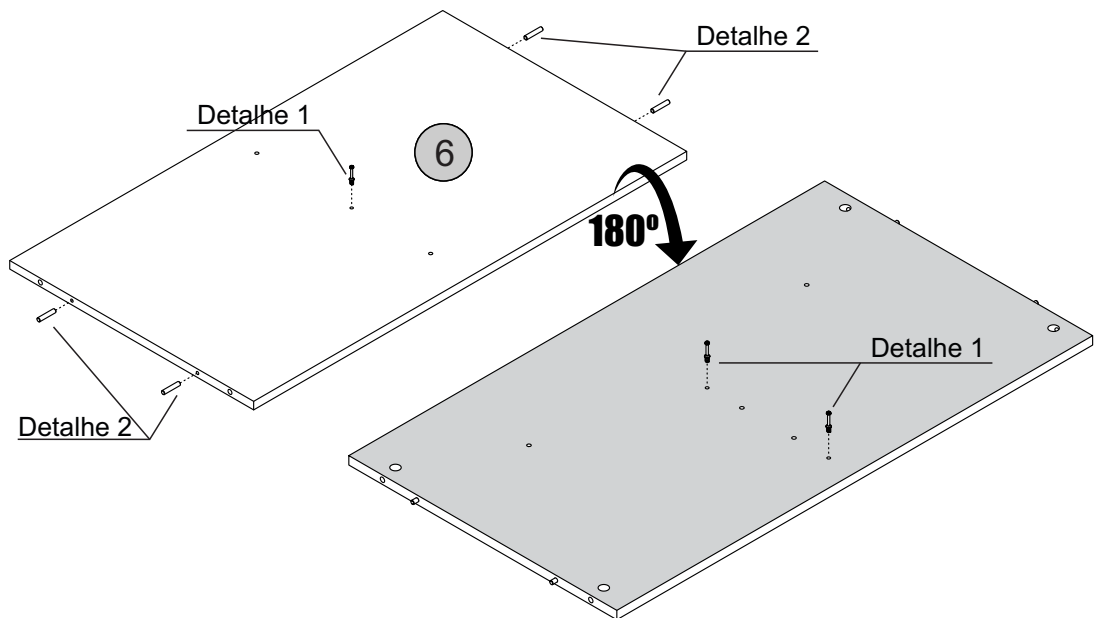
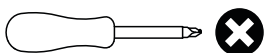
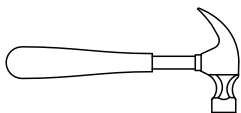
6 - PRATELEIRA x1

**FERRAGEM**  
Herraje/Hardware

A  04

B  03

**FERRAMENTA**  
Herramienta/Tool



# Passo 3

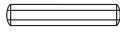
Paso/Step

**PEÇA**  
Pieza/Piece

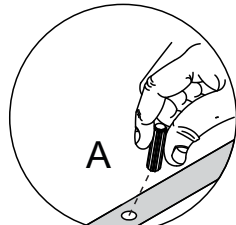
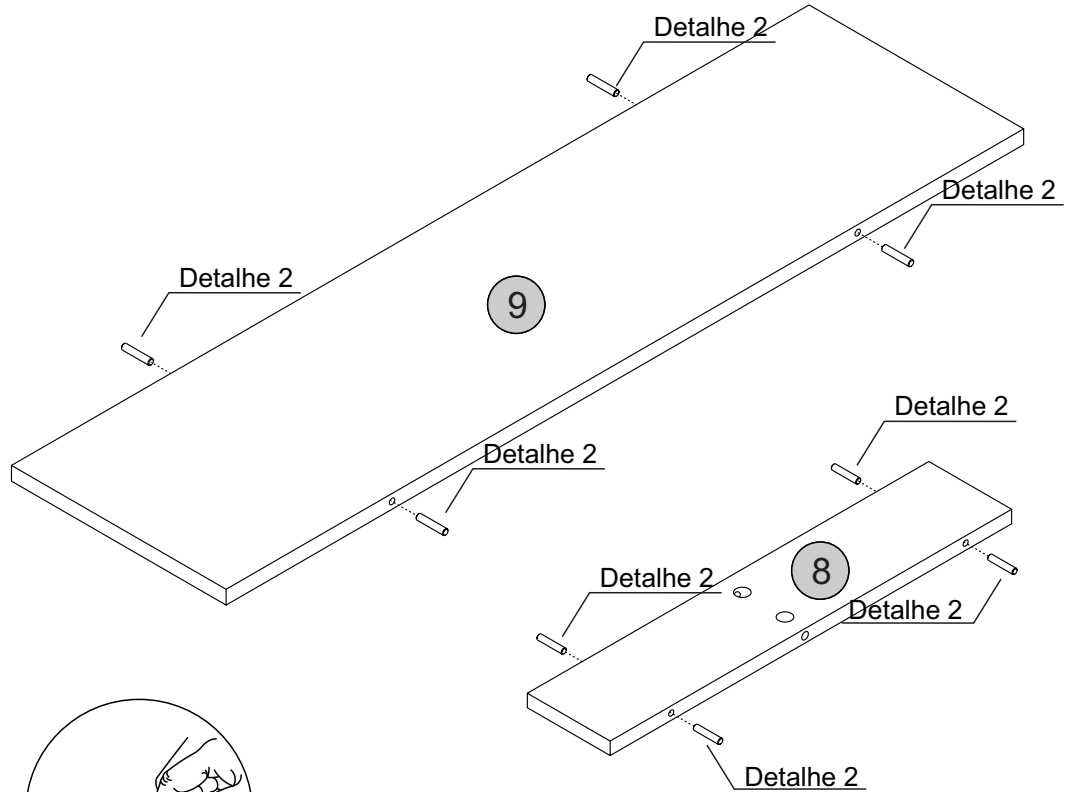
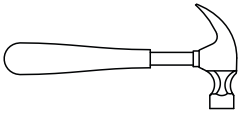
8 - DIVISÃO SUPERIOR x1

9 - TRASEIRA x1

**FERRAGEM**  
Herraje/Hardware

A  08

**FERRAMENTA**  
Herramienta/Tool



**Detalhe 2**  
Detail/Detaille

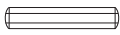
# Passo 4

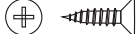
Paso/Step


**PEÇA**  
Pieza/Piece

7 - DIVISÃO x1

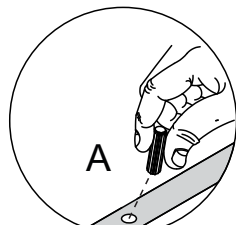
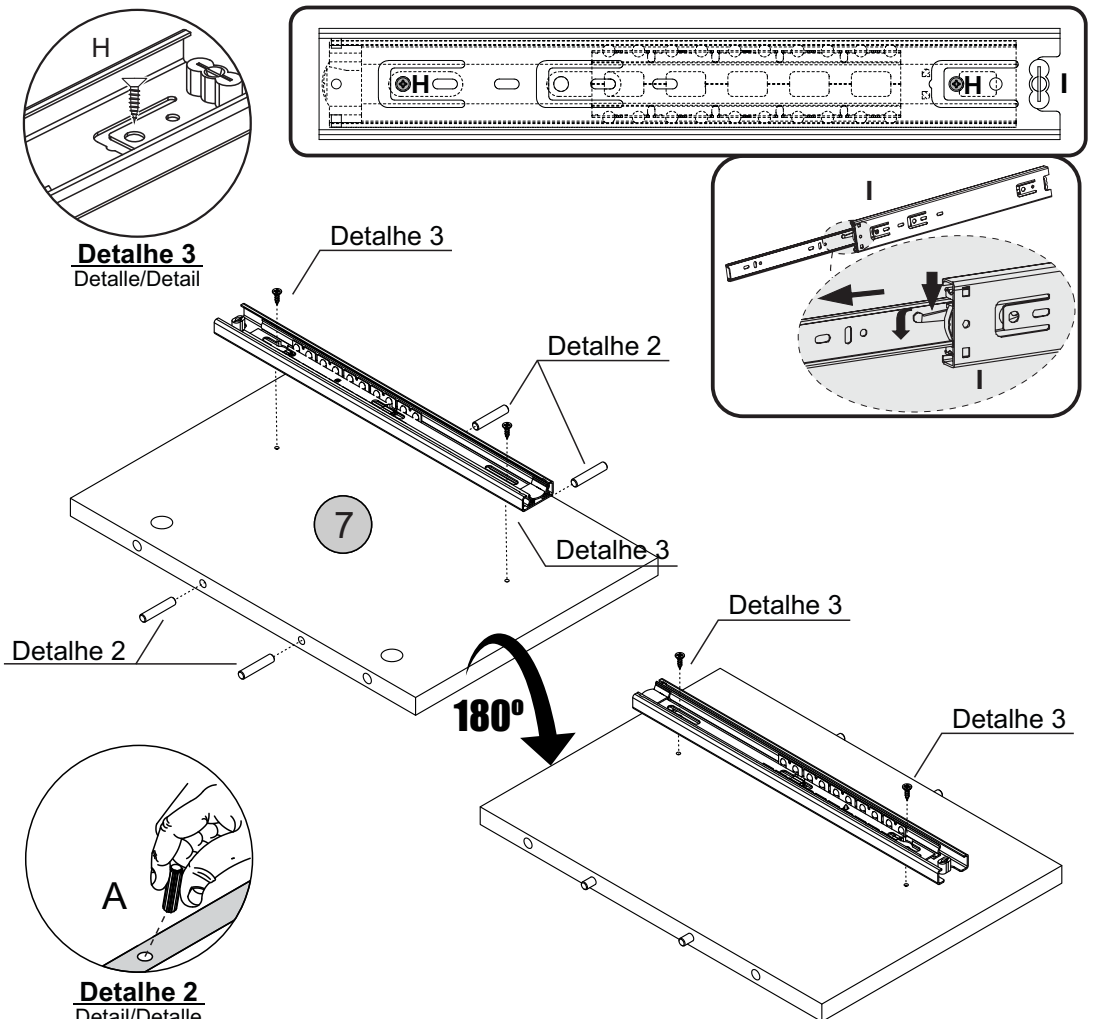
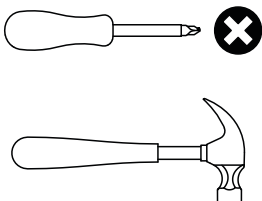
**FERRAGEM**  
Herraje/Hardware

A  04

F  04

H  02

**FERRAMENTA**  
Herramienta/Tool



**Detalhe 2**  
Detail/Detaille

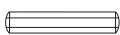
# Passo 5


Paso/Step

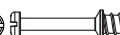
**PEÇA**  
Pieza/Piece


4 - LATERAL ESQUERDA x1

**FERRAGEM**  
Herraje/Hardware

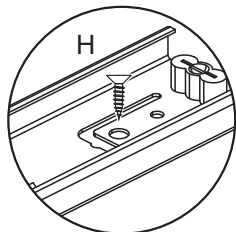
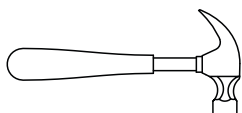
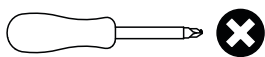
A  04

F  02

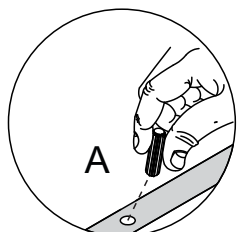
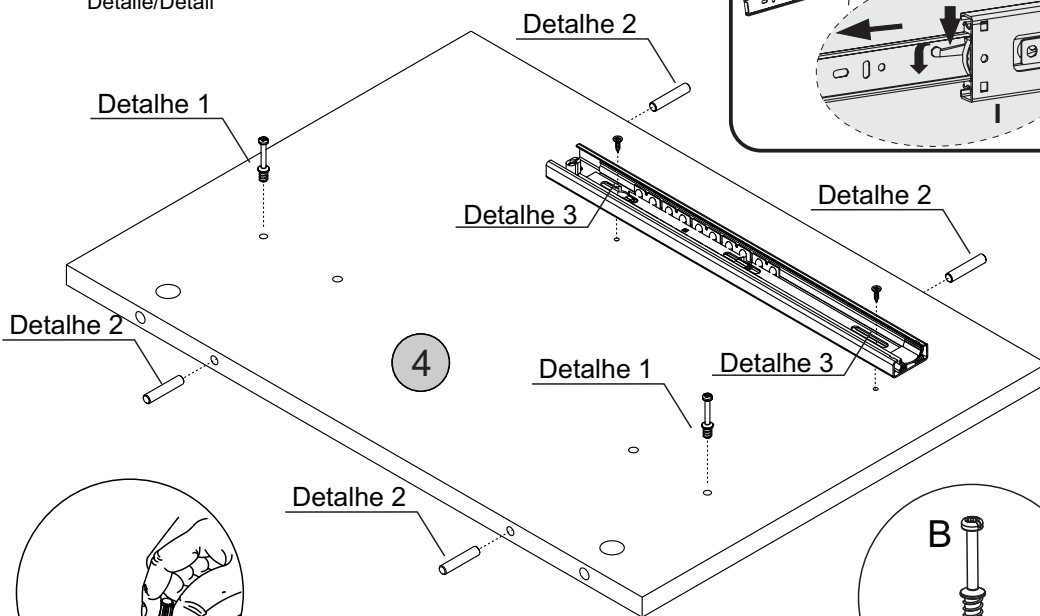
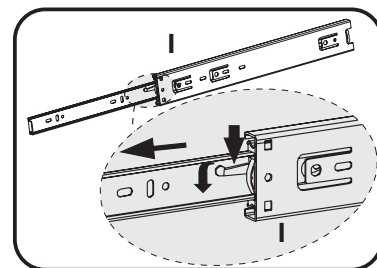
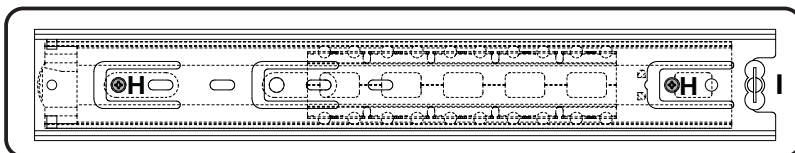
B  02

H  01

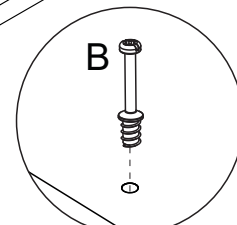
**FERRAMENTA**  
Herramienta/Tool



**Detalhe 3**  
Detalle/Detail



**Detalhe 2**  
Detail/Detalle



**Detalhe 1**  
Detalle/Detail


# Passo 6

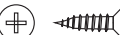
Paso/Step

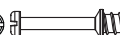
**PEÇA**  
Pieza/Piece


5 - LATERAL DIREITA x1

**FERRAGEM**  
Herraje/Hardware

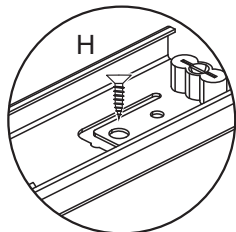
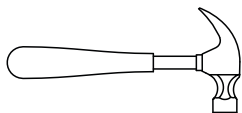
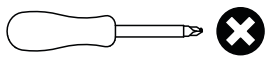
A  04

F  02

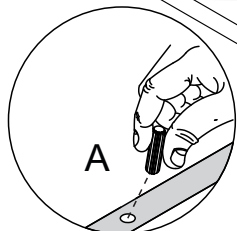
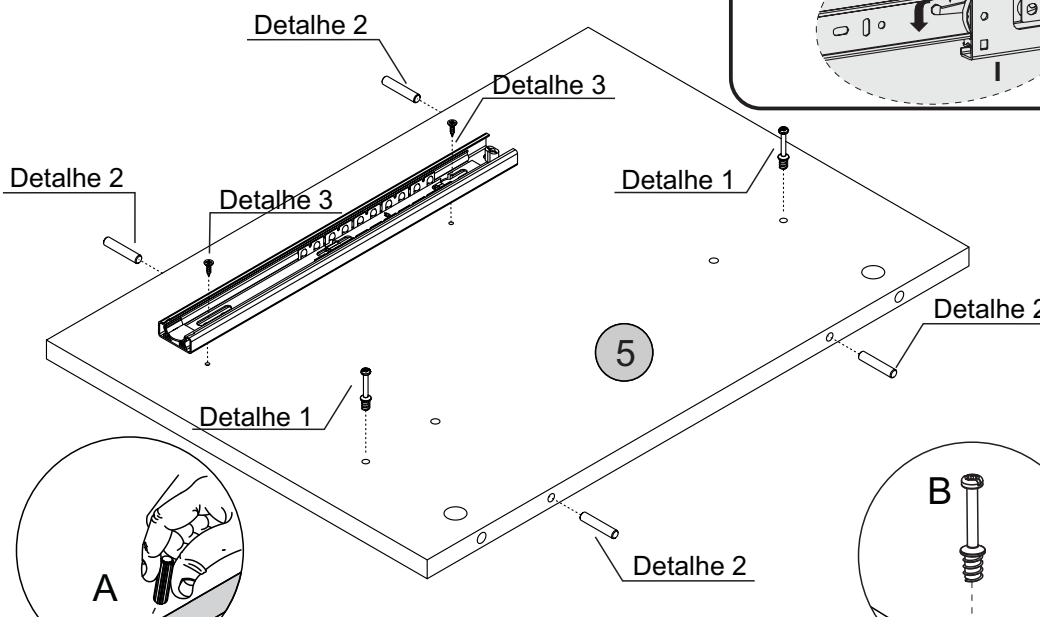
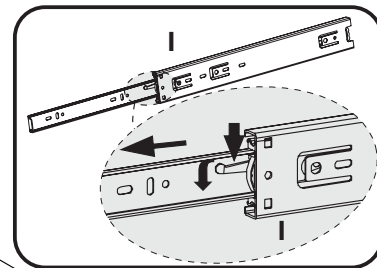
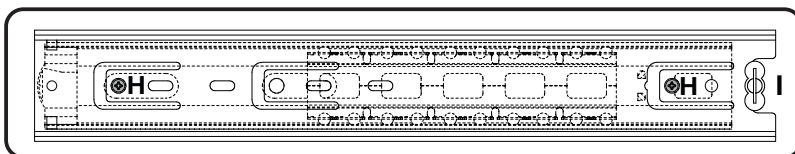
B  02

H  01

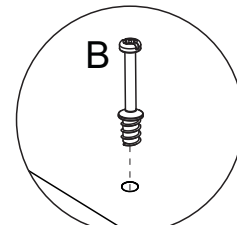
**FERRAMENTA**  
Herramienta/Tool



**Detalhe 3**  
Detalle/Detail



**Detalhe 2**  
Detail/Detalle



**Detalhe 1**  
Detalle/Detail

# Passo 7

Paso/Step

**PEÇA**  
Pieza/Piece

4 - LATERAL ESQUERDA x1

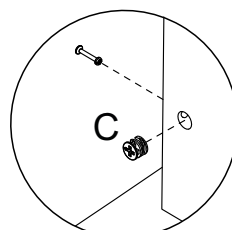
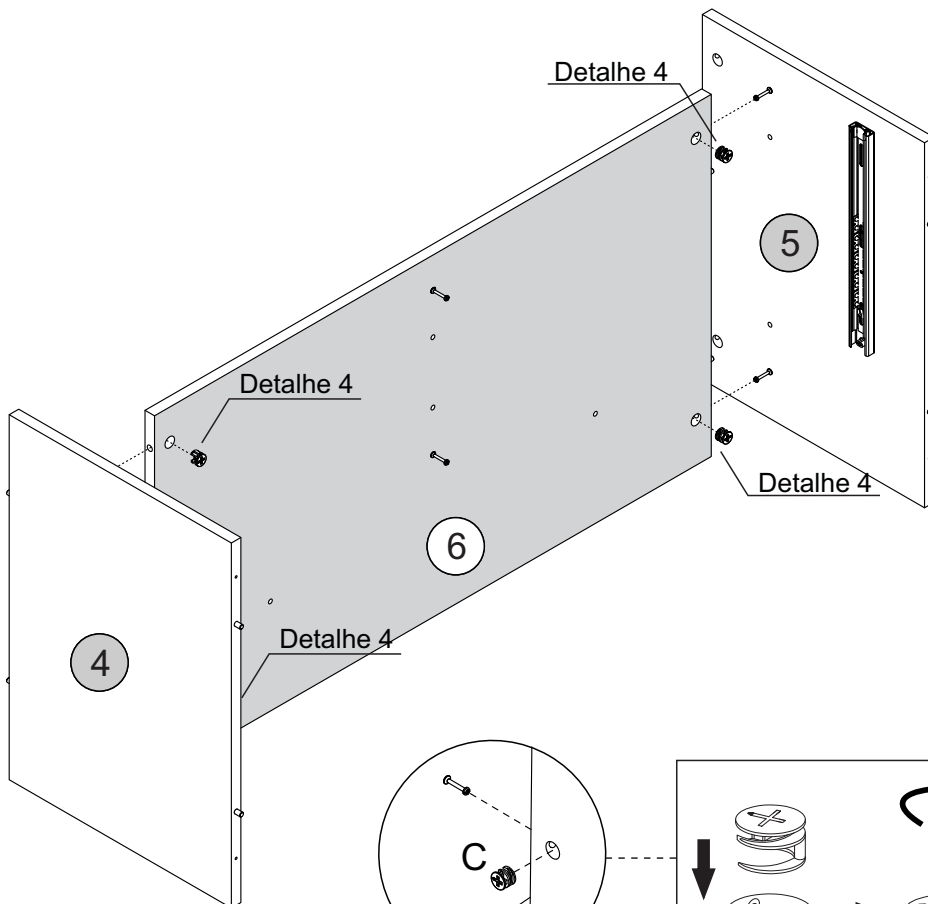
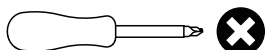
5 - LATERAL DIREITA x1

6 - PRATELEIRA x1

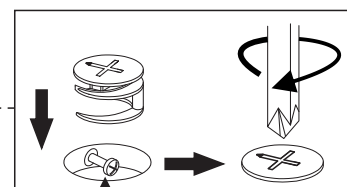
**FERRAGEM**  
Herraje/Hardware

C   04

**FERRAMENTA**  
Herramienta/Tool



**Detalhe 4**  
Detalle/Detail

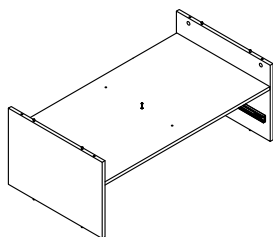


**Cabeça do parafuso precisa estar no centro**  
La cabeza del tornillo debe estar en el centro  
Screw head has to be in the center

# Passo 8

Paso/Step

**PEÇA**  
Pieza/Piece



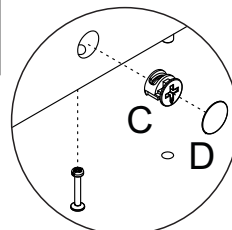
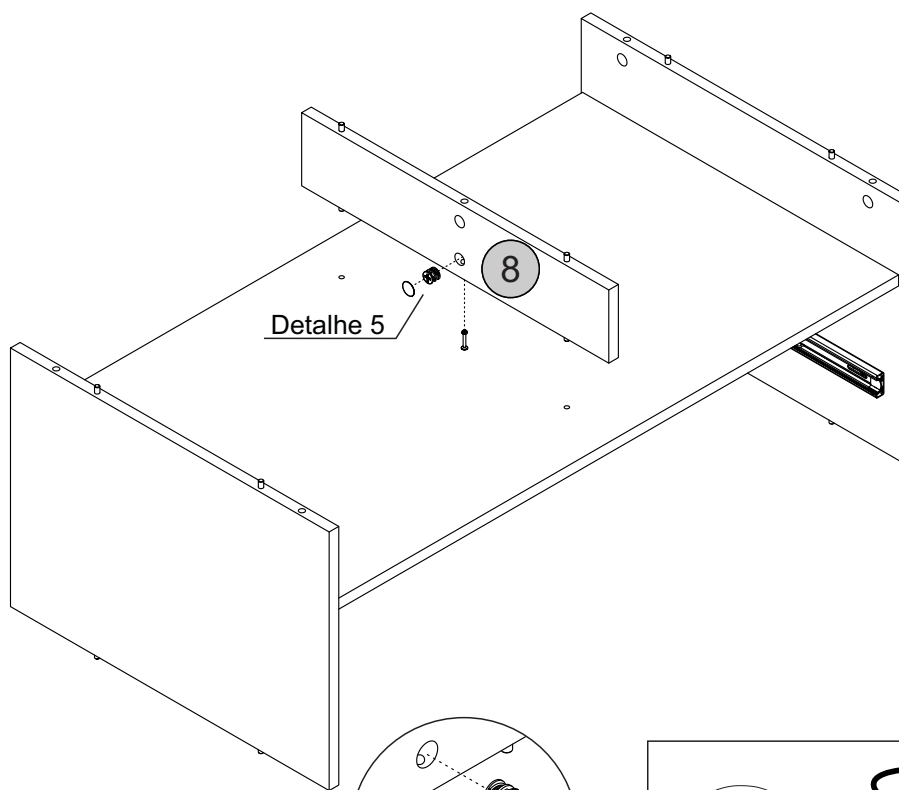
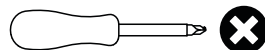
8 - DIVISÃO SUPERIOR x1

**FERRAGEM**  
Herraje/Hardware

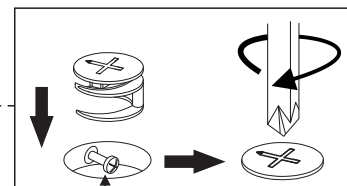
C   01

D  01

**FERRAMENTA**  
Herramienta/Tool



**Detalhe 5**  
Detalle/Detail

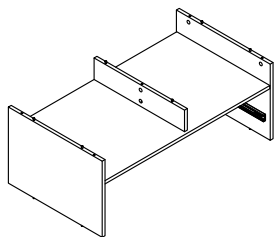


**Cabeça do parafuso precisa estar no centro**  
La cabeza del tornillo debe estar en el centro  
Screw head has to be in the center

# Passo 9

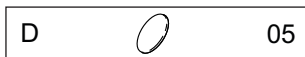
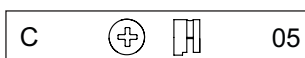
Paso/Step

**PEÇA**  
Pieza/Piece

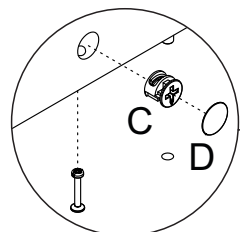
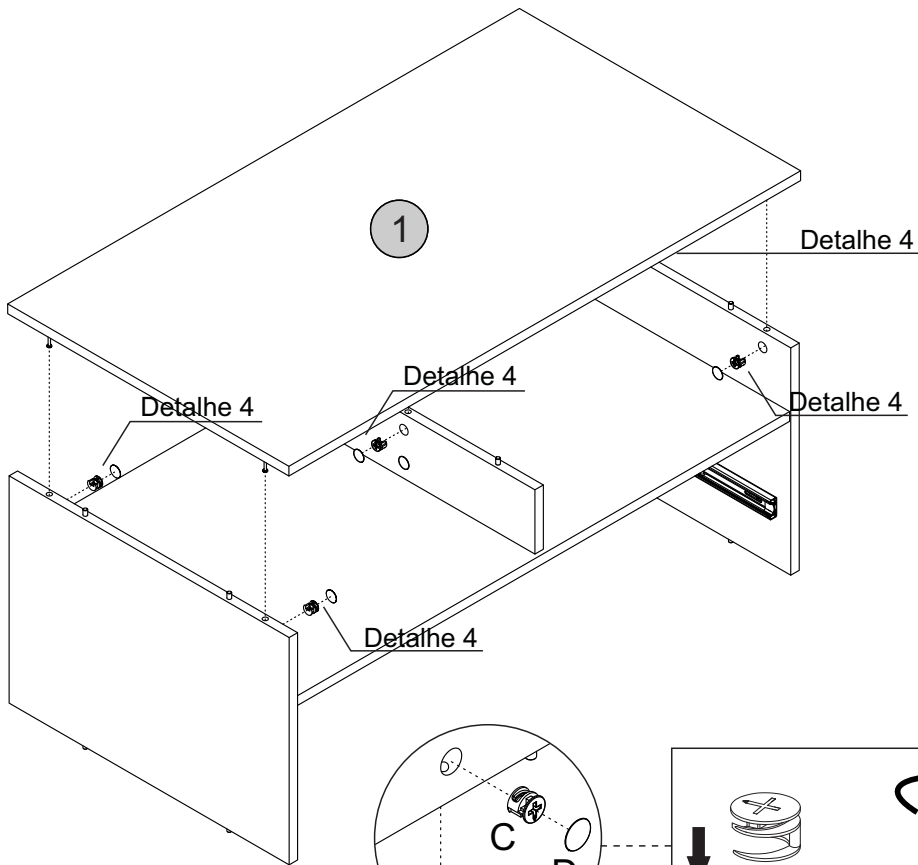
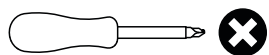


1 - TAMPO x1

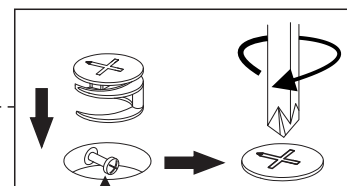
**FERRAGEM**  
Herraje/Hardware



**FERRAMENTA**  
Herramienta/Tool



**Detalhe 5**  
Detalle/Detail



Cabeça do parafuso precisa estar no centro  
La cabeza del tornillo debe estar en el centro  
Screw head has to be in the center

# Passo 10

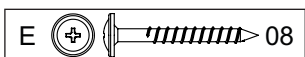
Paso/Step

**PEÇA**  
Pieza/Piece

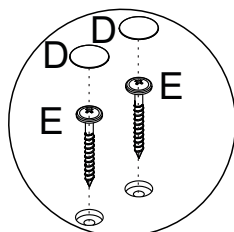
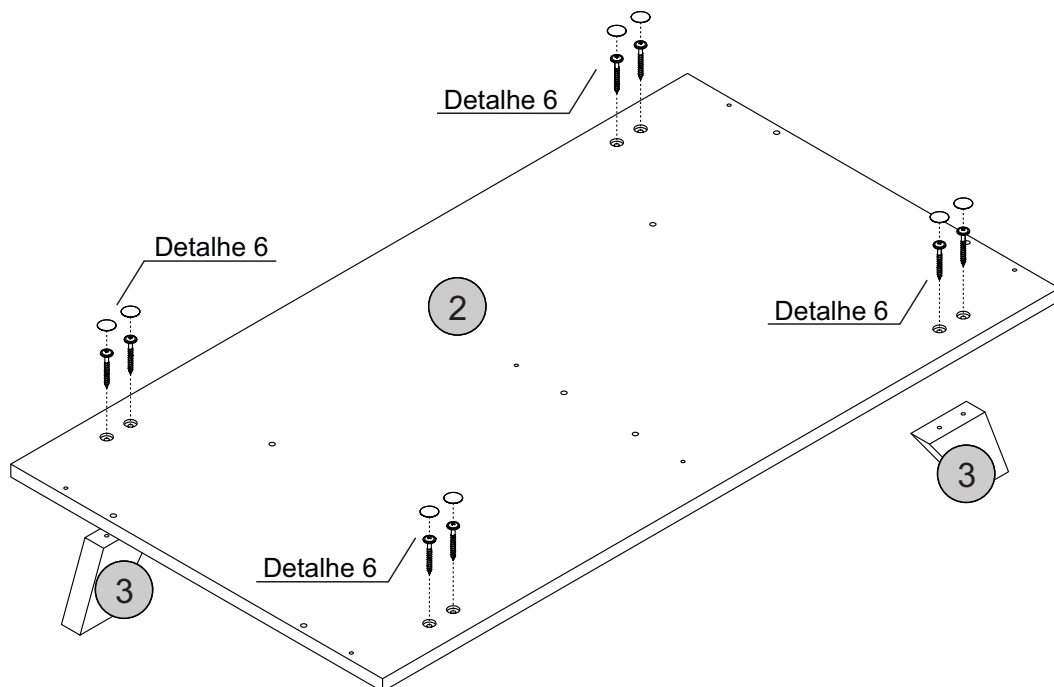
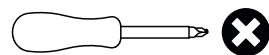
2 - BASE x1

3 - PÉ x4

**FERRAGEM**  
Herraje/Hardware



**FERRAMENTA**  
Herramienta/Tool



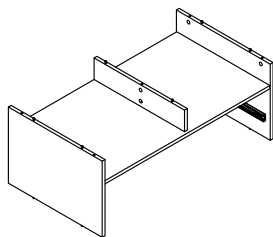
**Detalhe 6**  
Detalle/Detail



# Passo 11

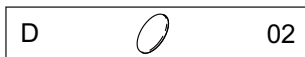
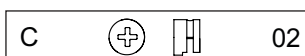
Paso/Step

**PEÇA**  
Pieza/Piece

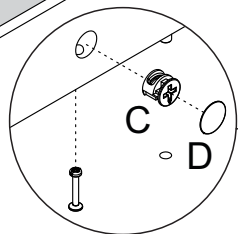
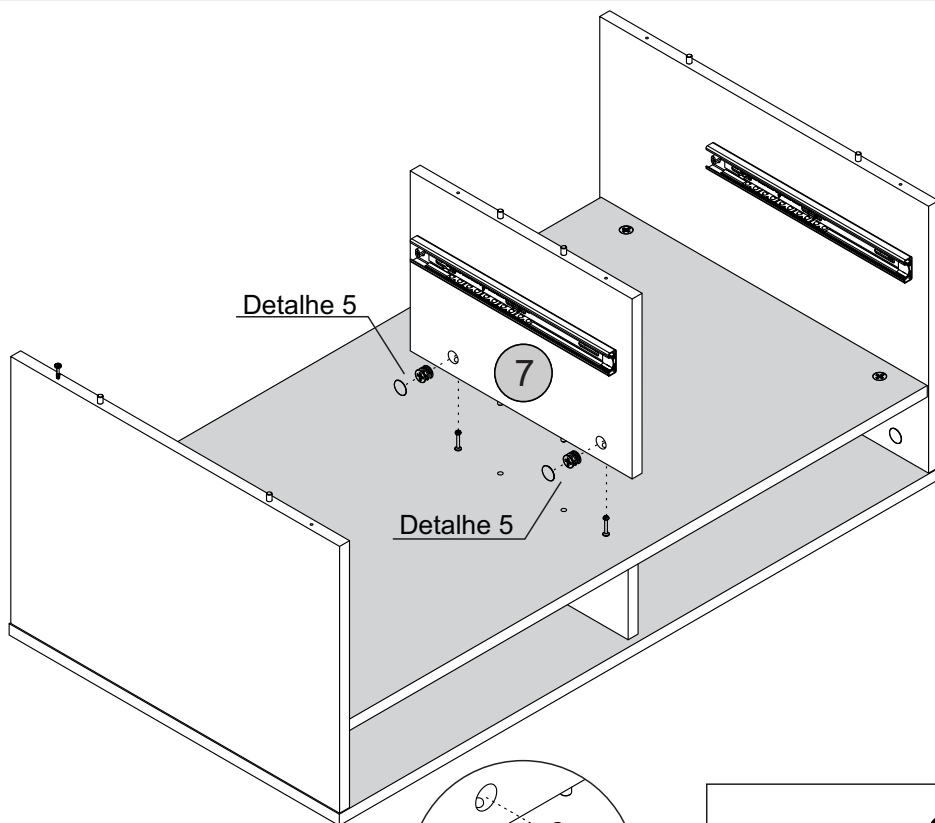
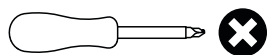


7 - DIVISÃO x1

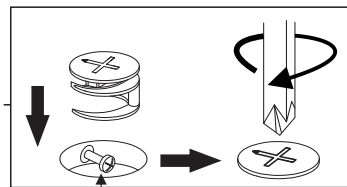
**FERRAGEM**  
Herraje/Hardware



**FERRAMENTA**  
Herramienta/Tool



**Detalhe 5**  
Detalle/Detail

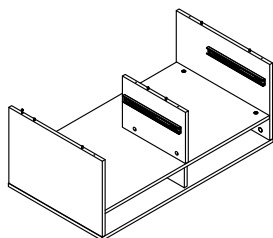


**Cabeça do parafuso precisa estar no centro**  
La cabeza del tornillo debe estar en el centro  
Screw head has to be in the center

# Passo 12

Paso/Step

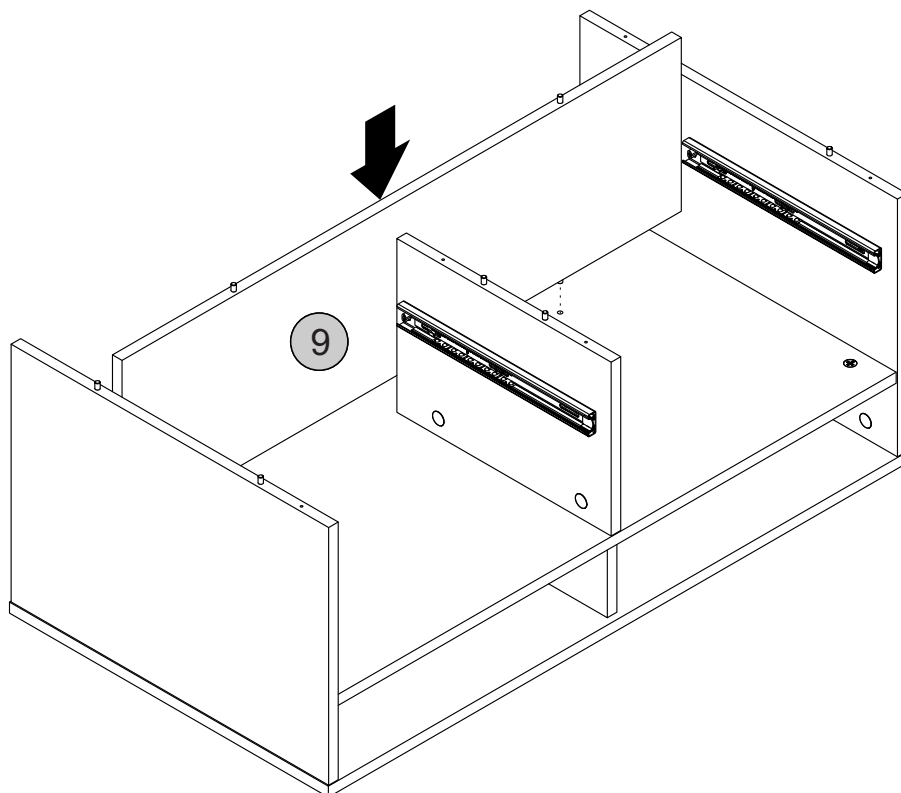
**PEÇA**  
Pieza/Piece



9 - TRASEIRA x1

**FERRAGEM**  
Herraje/Hardware

**FERRAMENTA**  
Herramienta/Tool



# Passo 13

Paso/Step

**PEÇA**  
Pieza/Piece

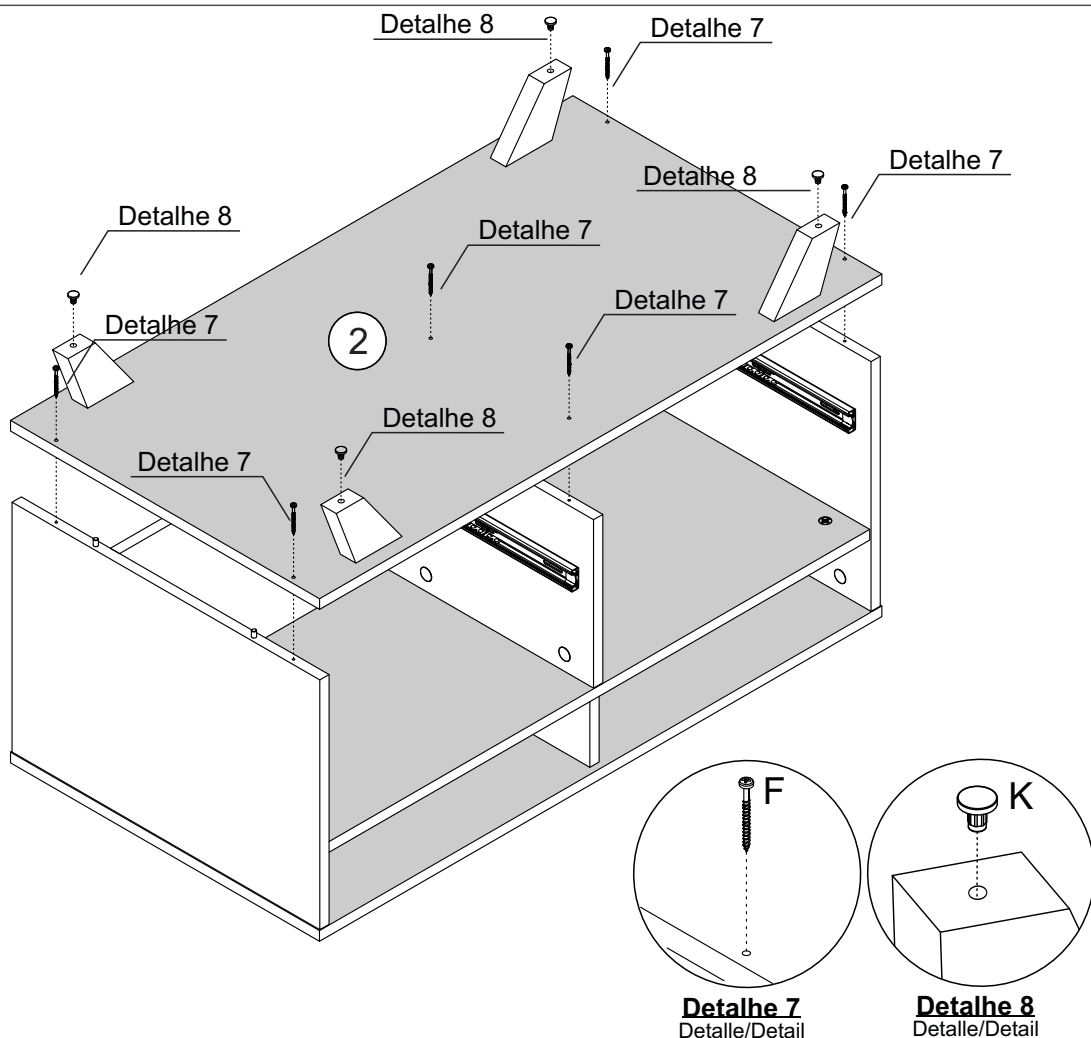
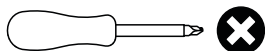
2 - BASE x1

**FERRAGEM**  
Herraje/Hardware

F  06

K  04

**FERRAMENTA**  
Herramienta/Tool



**Detalhe 7**  
Detalle/Detail

**Detalhe 8**  
Detalle/Detail

# Passo 14

Paso/Step


**PEÇA**  
Pieza/Piece


10 - LATERAL GAVETA x4

12 - TRASEIRA GAVETA x2

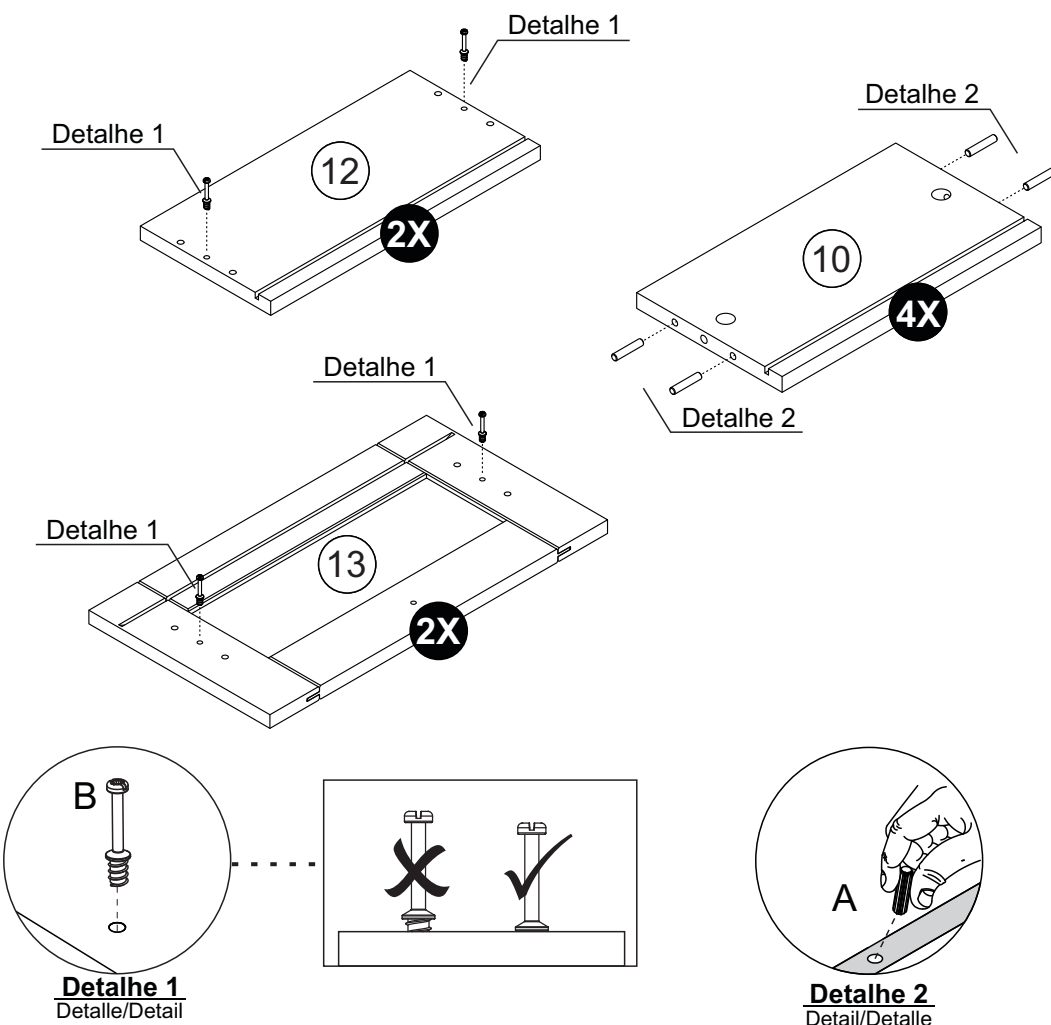
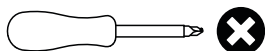
13 - FRENTE GAVETA x2

**FERRAGEM**  
Herraje/Hardware

A  16

B  08

**FERRAMENTA**  
Herramienta/Tool



**Detalhe 1**  
Detalle/Detail

**Detalhe 2**  
Detalle/Detail

# Passo 15

Paso/Step

**PEÇA**  
Pieza/Piece

10 - LATERAL GAVETA x4

13 - FRENTE GAVETA x2

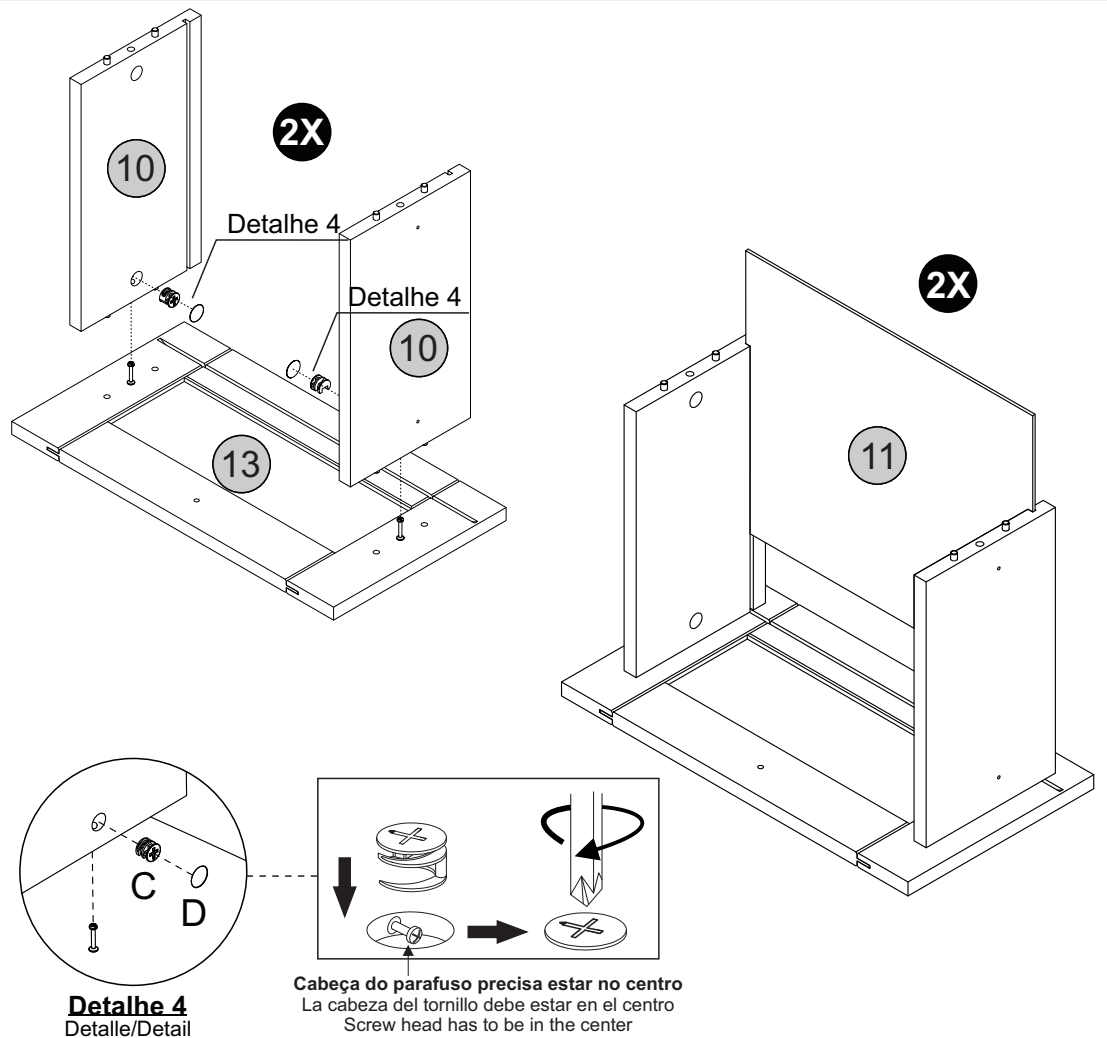
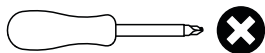
11 - FUNDO GAVETA x2

**FERRAGEM**  
Herraje/Hardware

C   04

D  04

**FERRAMENTA**  
Herramienta/Tool



# Passo 16

Paso/Step


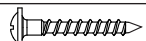
**PEÇA**  
Pieza/Piece

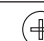
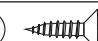
12 - TRASEIRA GAVETA x2

**FERRAGEM**  
Herraje/Hardware

C   04

D  04

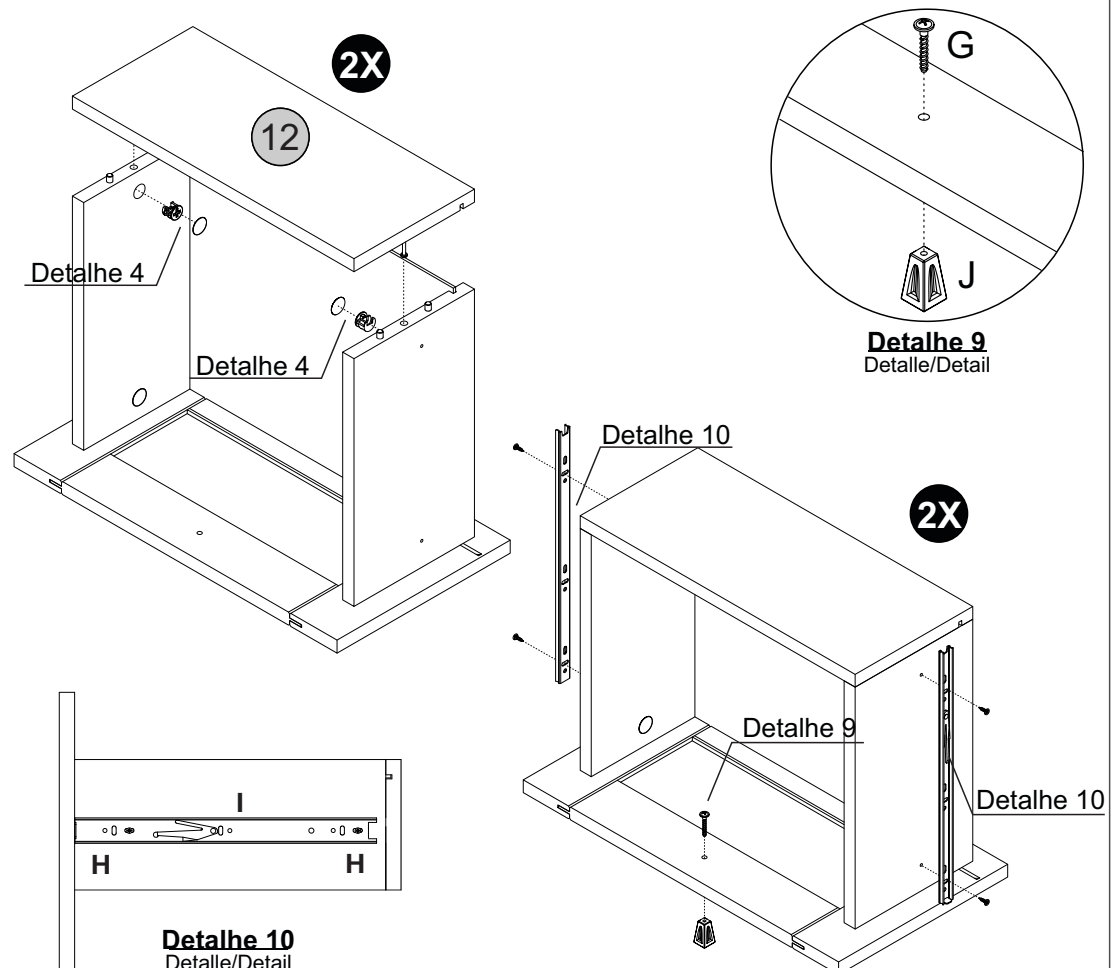
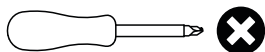
G   02

H   08

I  04

J  02

**FERRAMENTA**  
Herramienta/Tool



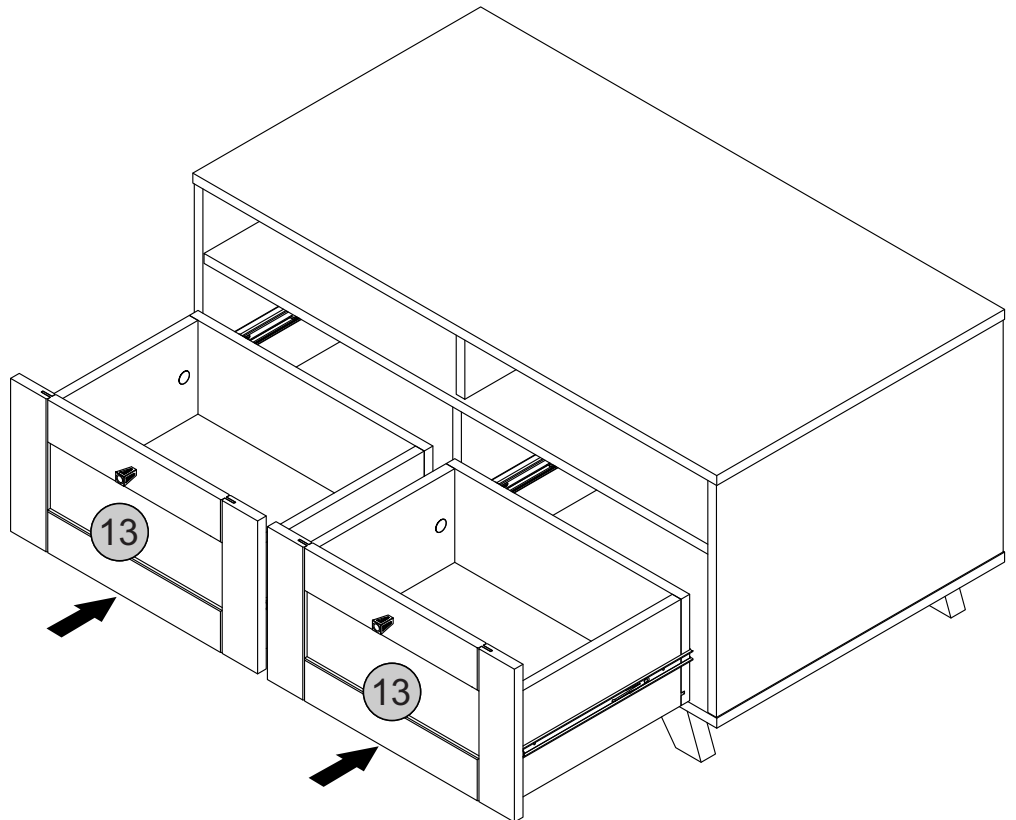
# Passo 17

Paso/Step

**PEÇA**  
Pieza/Piece

**FERRAGEM**  
Herraje/Hardware

**FERRAMENTA**  
Herramienta/Tool



**Parabéns, você montou seu móvel! Agora é só decorar sua casa e aproveitar!**

**Queremos ver como ficou o móvel Artely do seu jeito... Marque a gente com a #meuartely. Ficaremos felizes em compartilhar!**

**Ah, e se tiver qualquer dúvida, sugestão ou comentário, entra em contato com a gente pelo nosso site [www.artely.com.br](http://www.artely.com.br).**

¡Congratulaciones, montaste tu mueble! ¡Ahora solo decora tu casa y disfruta!

Queremos ver este producto en tu hogar, a tu manera... Utilice #meuartely, ¡ficaremos encantados de compartir tu foto!

Si tienes alguna duda, sugerencia o comentario, contáctenos a través de nuestro sitio web [www.artely.com.br](http://www.artely.com.br).

Congratulations, you've assembled your new furniture! Decorate your home and enjoy!

We want to see how this product is in your home... Use #meuartely, we will be happy to share your picture!



If you have any doubt, suggestion or comment, get in touch with us through our website [www.artely.com.br](http://www.artely.com.br).