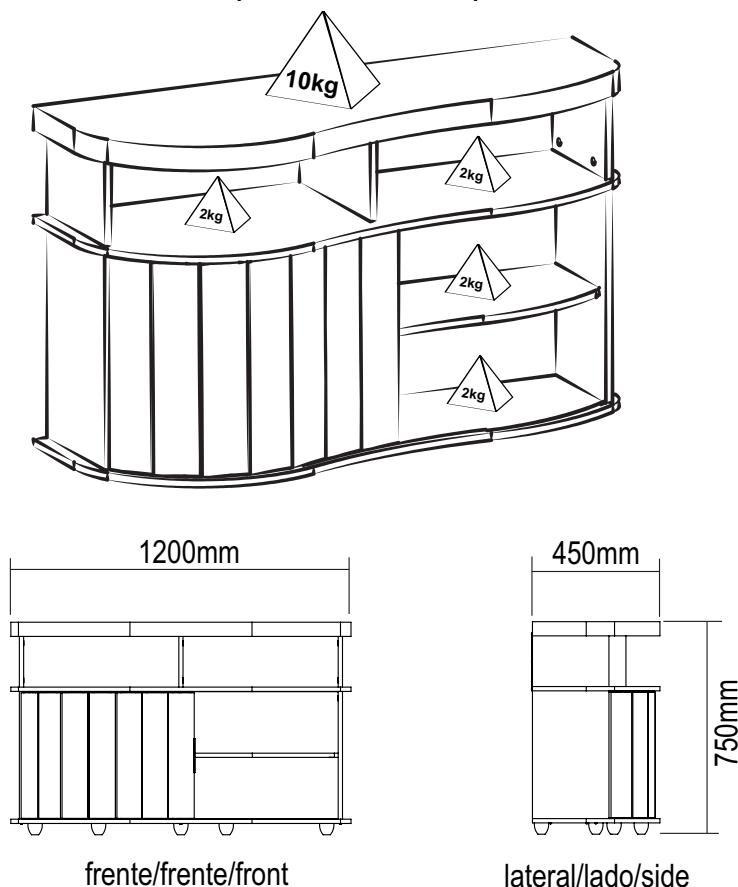




Buffet Magnum

Bufé Magnum / Magnum Buffet

Versão 1.0 / Versión 1.0 / Version 1.0



Conservação e Limpeza - Conservación y Limpieza - Conservation and Cleaning

Não expor o produto ao sol, altas temperaturas e umidade. Não arrastar objetos sobre a superfície do móvel (ex.: TV, equipamentos eletrônicos, objetos decorativos...). Manter em local seco e arejado. Para a limpeza, utilizar um pano seco e macio. Não é necessário o uso de materiais abrasivos ou álcool.

No exponga el producto a la luz solar, las altas temperaturas y la humedad. No arrastre los objetos en la superficie de la unidad (por ejemplo, TV, equipos electrónicos, objetos de decoración ...). Mantener en un lugar fresco y seco. Para la limpieza, utilizar un paño seco y suave. El uso de materiales abrasivos o del alcohol no es necesario.

Do not expose the product to sunlight, high temperatures and humidity. Do not drag objects across the surface of the unit (TV, electronic equipments, decorative objects ...). Keep it in a cool and dry place. For cleaning, use a dry and soft cloth. Do not use abrasive materials or alcohol.

Garantia

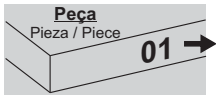
Este certificado de Garantia é uma vantagem adicional oferecida ao consumidor, porém para que o mesmo tenha validade é imprescindível que seja apresentada a NOTA FISCAL de compra do produto.

Com este produto, a **Artely** tem como objetivo atender plenamente o proprietário-consumidor, proporcionando a garantia na forma aqui estabelecida, pelo período de três meses a partir da data da nota fiscal de compra. A **Artely** restringe a sua responsabilidade à substituição gratuita das peças defeituosas, em caso de defeitos ou avarias devidamente constatados como sendo de fabricação, durante a vigência desta garantia.

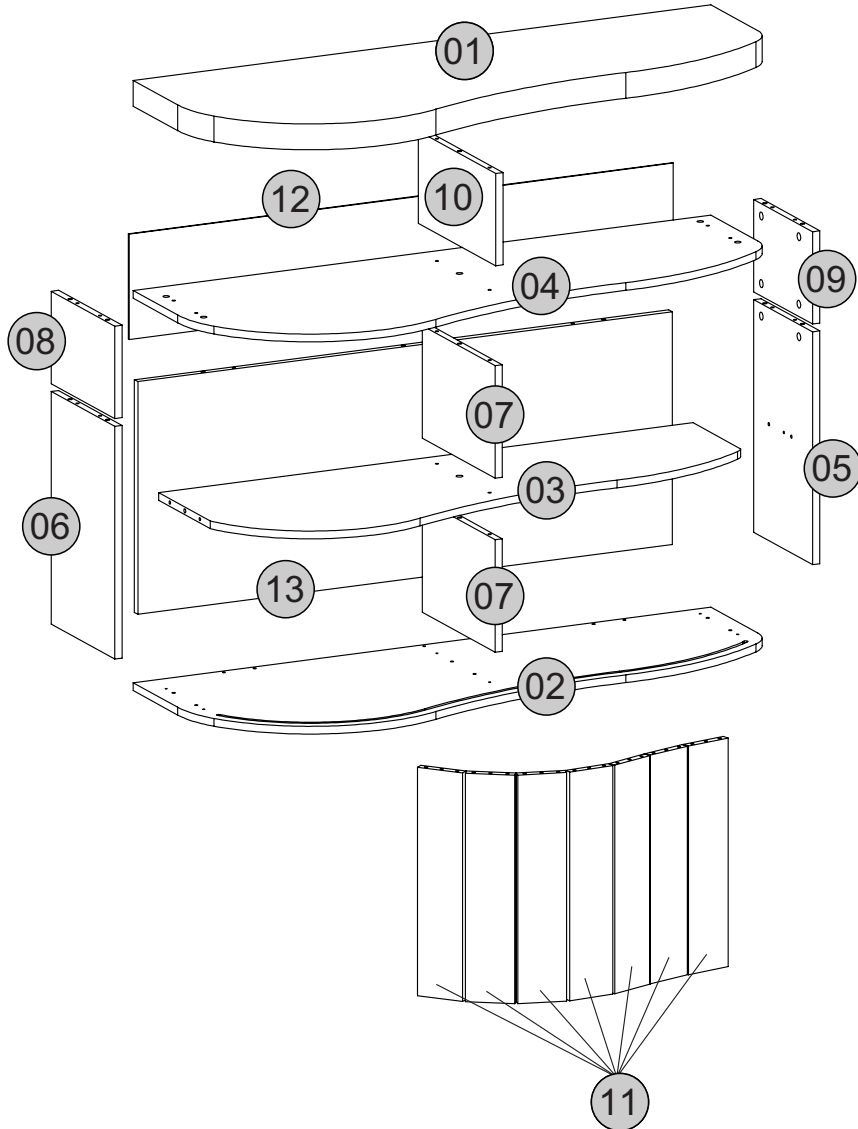
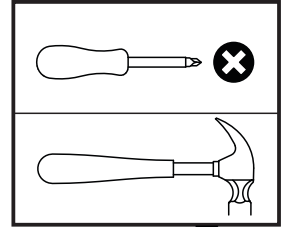
A **Artely** declara a garantia nula e sem efeito se o produto for alterado, adulterado, molhado ou consertado e ainda pela prática de montagem inadequada ou mau uso. Também será considerada nula em casos de força maior, como aqueles causados por agentes da Natureza (chuvas, incêndios, excesso de umidade, cupins,...) e eventos externos como objetos arrastados sobre a superfície do móvel (ex.: TV, DVD, aparelho de som, objetos decorativos...).

Para exercer seus direitos de comprador é importante que antes de montar seu produto você leia com atenção as instruções de cada passo do manual de montagem que acompanha o móvel.

Caso o produto não esteja em conformidade, entre em contato com a loja onde efetuou a compra e faça sua reclamação, apontando os defeitos técnicos observados. Para agilizar o seu atendimento, tenha sempre em mãos o manual de montagem com os respectivos números das peças defeituosas, conforme descritas no manual.



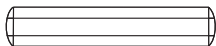
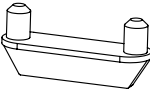
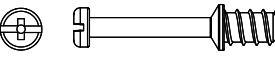

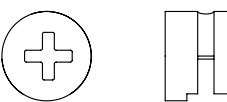
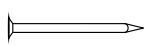

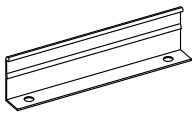
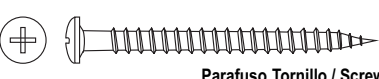
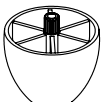
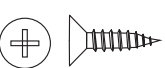
- O número na borda da peça corresponde ao manual.
- Para retirada do número usar Lustra-Móveis, Alcool em Gel ou Borracha.
- El número en el borde de la pieza coincide con el manual.
- Use una goma de borrar blanca, alcohol en gel o lustrador para muebles para eliminar los números.
- The number on the edge of the piece matches the manual.
- Use a White eraser, Alcohol Gel or Furniture Polish to remove the numbers.



Descrição	Descripción	Description	Qty
1-Tampo (1200x450x50mm)	1-Tapa	1-Top	1
2-Base (1200x450x15mm)	2-Base	2-Base	1
3-Prateleira (1100x393x15mm)	3-Anaquele	3-Shelf	1
4-Prateleira Superior (1200x450x15mm)	4-Anaquele Arriba	4-Upper Shelf	1
5-Lateral Direita (451x250x15mm)	5-Lado derecho	5-right side	1
6-Lateral Esquerda (451x270x15mm)	6-Lado izquierdo	6-Left side	1
7-Divisão Cent. Sup. (218x310x15mm)	7-División Cent. Arriba	7- Upper Center Division	1
8-Divisão Esq. Sup. (179x270x15mm)	8-División izquierda superior	8-Upper Left Division	1
9-Divisão Dir. Sup. (179x250x15mm)	9-División derecho superior	9-Upper Right Division	1
10-Divisão Cent. Sup. (179x330x15mm)	10-División Cent. Arriba	10-Upper Center Division	1
11-Travessa Porta (443x93x15mm)	11-Travessaño puerta	11-Door crosspiece	7
12-Traseira (1130x204x3mm)	12-Traseiro	12-Back	1
13-Traseira Superior (1100x451x15mm)	13-Traseiro Arriba	13-Upper Back	1
14-Divisão Cent. Inf. (218x310x15mm)	14-División Cent. Abajo	14- Lower Center Division	1

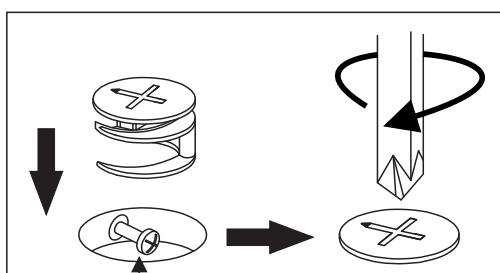
Lista de Materiais

Lista de Materiales/ Hardware List

A		Cavilha / Tarugo / Dowel Ø6x30mm	36	G		Deslizador Porta Deslizador de puerta / Door Slider	16
B		Minifix / Minifix / Minifix Ø7x30mm	13	H		Haste Dupla Minifix / Minifix Doble Varilla / Double Rod Minifix Ø7x60mm	06
C		Tambor / Tambor / Minifix Cam Ø15x12mm	25	I		Prego Clavo / Nail 8x8	20
D		Tapa furo adesivo / Adhesivo / Hole Cover Ø18mm	25	J		Puxador Tirador / Handle	01
E		Parafuso Tornillo / Screw Ø3,5x40mm CP	06	K		Sapata Aros / Pata Aros / Aros Foot	07
F		Parafuso / Tornillo / Screw Ø3,5x12mm CC - Metal	02				

DICAS PARA FIXAR MINIFIX

TIP TO FASTEN THE MINIFIX
PISTA PARA ARREGLAR EL MINIFIX



Cabeça do parafuso precisa estar no centro
La cabeza del tornillo debe estar en el centro
Screw head has to be in the center

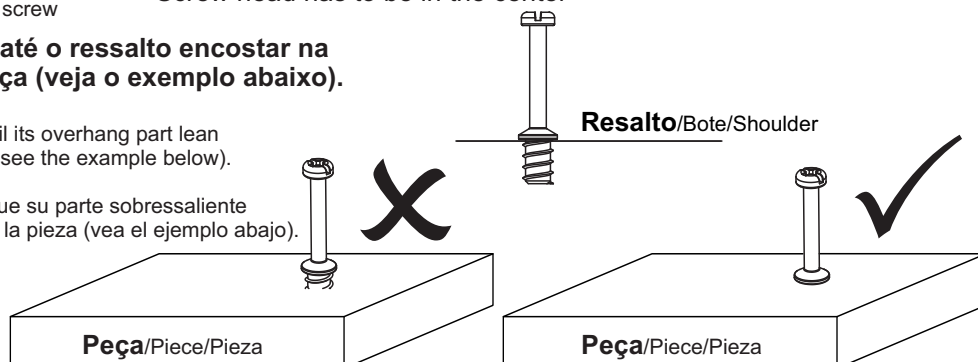
Parafuso Minifix

Tornillo minifix/Minifix screw

Fixe o parafuso até o ressalto encostar na superfície da peça (veja o exemplo abaixo).

Tighten the screw until its overhang part lean on the piece surface (see the example below).

Fije el tornillo hasta que su parte sobresaliente toque la superficie de la pieza (vea el ejemplo abajo).



Passo 1

Paso/Step

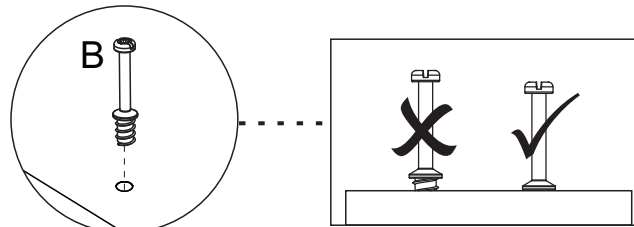
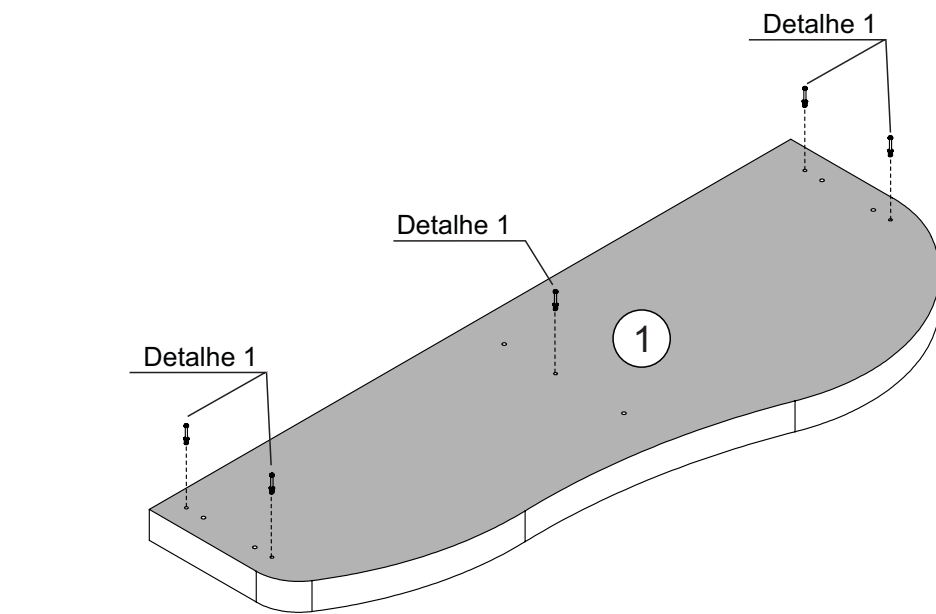
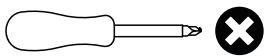
PEÇA
Pieza/Piece

1 - TAMPO x1

FERRAGEM
Herraje/Hardware

B  05

FERRAMENTA
Herramienta/Tool



Detalhe 1
Detalle/Detail


Passo 2


Paso/Step

PEÇA
Pieza/Piece

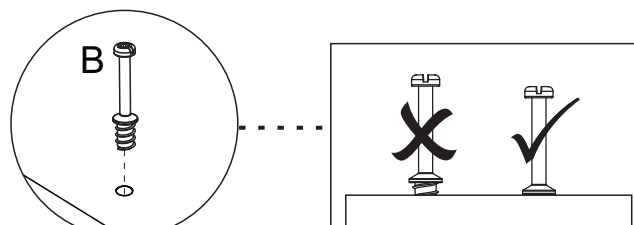
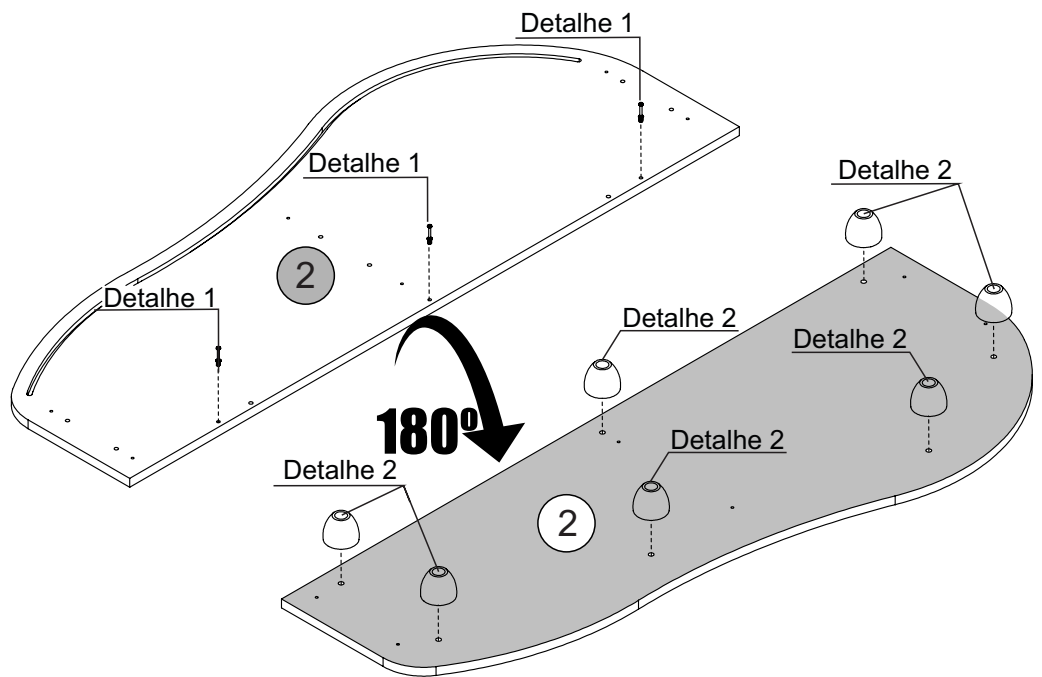
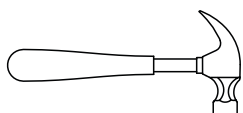
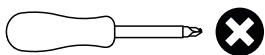
2 - BASE x1

FERRAGEM
Herraje/Hardware

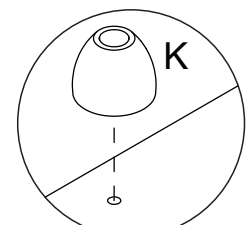
B  03

K  07

FERRAMENTA
Herramienta/Tool



Detalhe 1
Detalle/Detail



Detalhe 2
Detalle/Detail

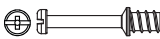
Passo 3

Paso/Step

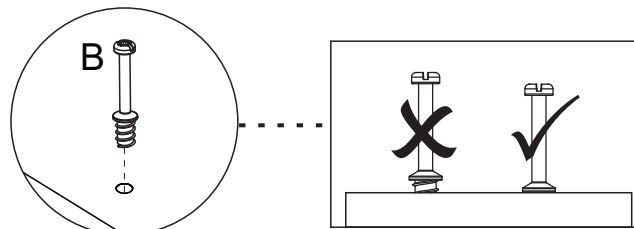
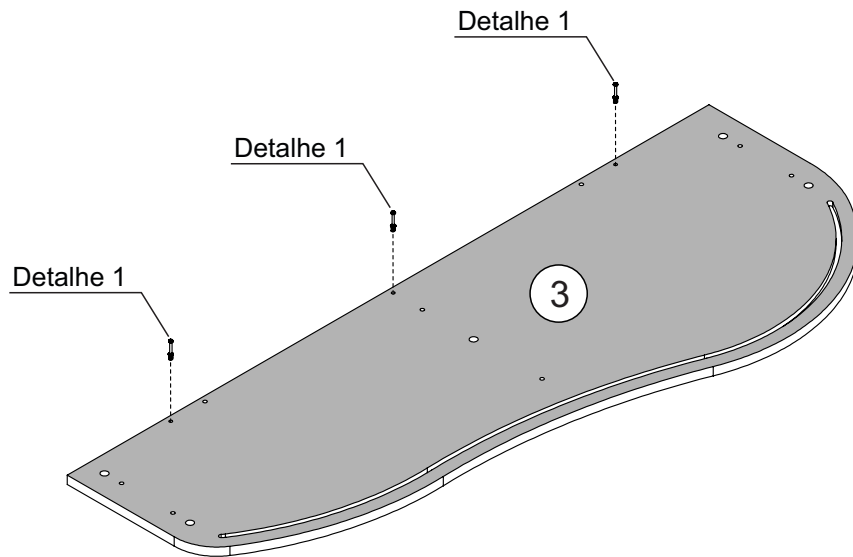
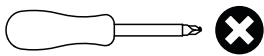
PEÇA
Pieza/Piece

3 - PRATELEIRA x1

FERRAGEM
Herraje/Hardware

B  03

FERRAMENTA
Herramienta/Tool



Detalhe 1
Detalle/Detail

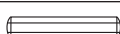
Passo 4

Paso/Step

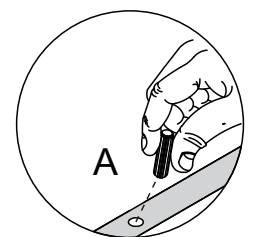
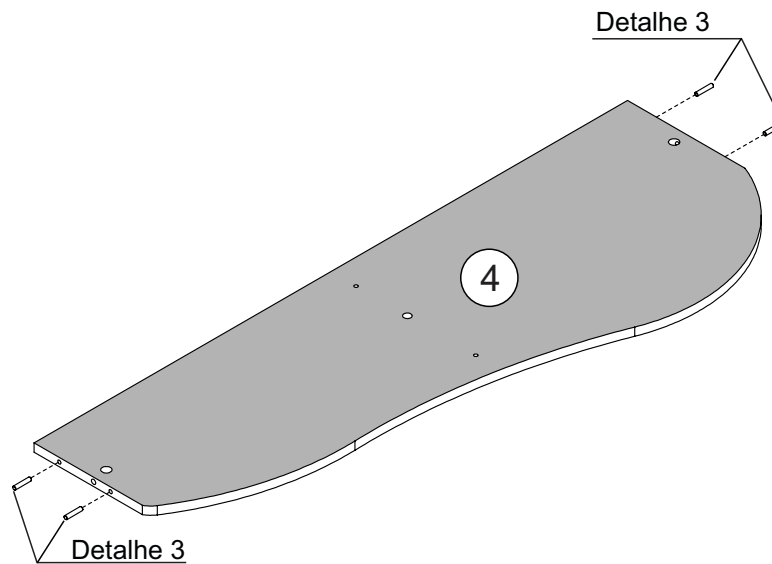
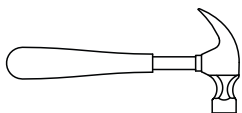
PEÇA
Pieza/Piece

4 - PRATELEIRA SUPERIOR x1

FERRAGEM
Herraje/Hardware

A  04

FERRAMENTA
Herramienta/Tool



Detalhe 3
Detalle/Detalle

Passo 5

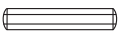
Paso/Step

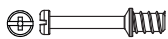
PEÇA
Pieza/Piece

5 - LATERAL DIREITA x1

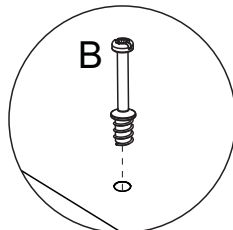
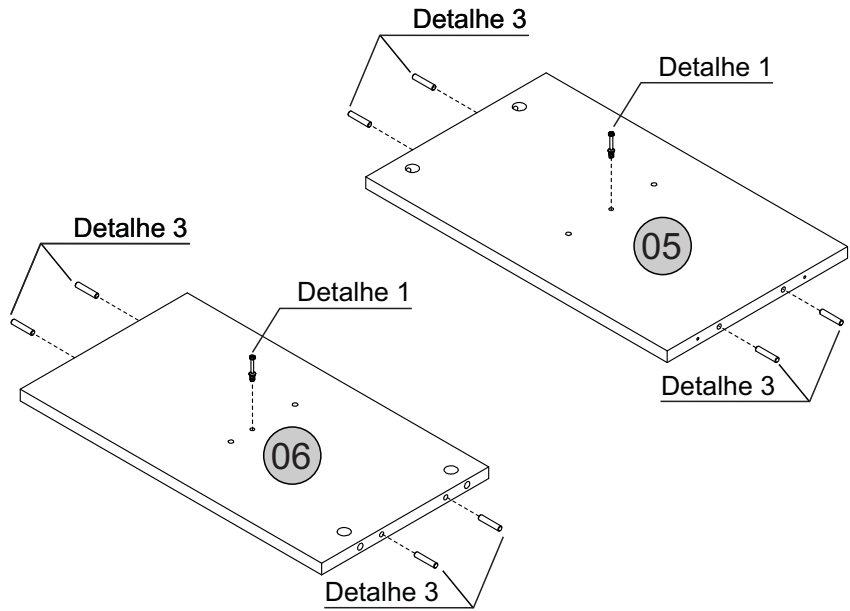
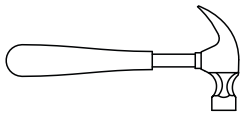
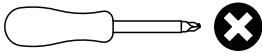
6 - LATERAL ESQUERDA x1

FERRAGEM
Herraje/Hardware

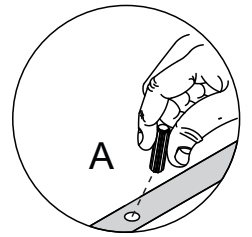
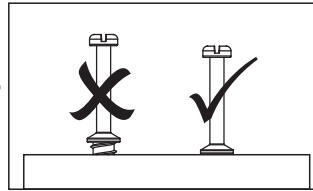
A  08

B  03

FERRAMENTA
Herramienta/Tool



Detalhe 1
Detalle/Detail



Detalhe 3
Detail/Detaille

Passo 6

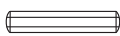
Paso/Step

PEÇA
Pieza/Piece

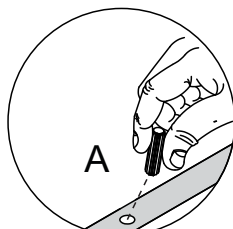
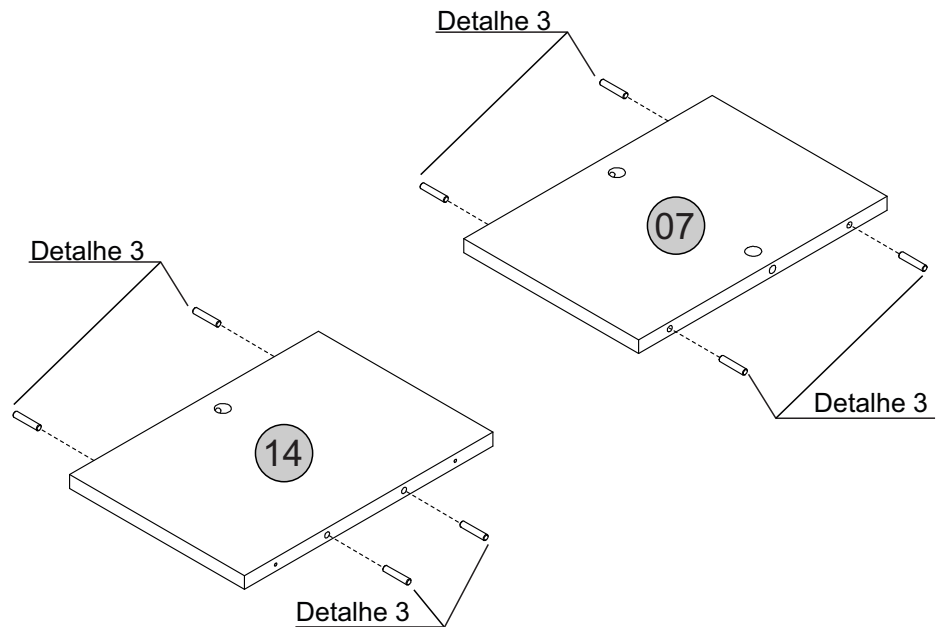
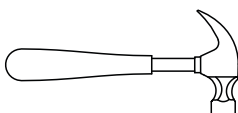
7 - DIVISÃO CENT. SUPERIOR x1

14 - DIVISÃO CENT. INFERIOR x1

FERRAGEM
Herraje/Hardware

A  08

FERRAMENTA
Herramienta/Tool



Detalhe 3
Detail/Detaille

Passo 7

Paso/Step

PEÇA

Pieza/Piece

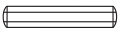
8 - DIVISÃO ESQ. SUP. x1

9 - DIVISÃO ESQ. SUP. x1

10 - DIVISÃO CENT. SUP. x1

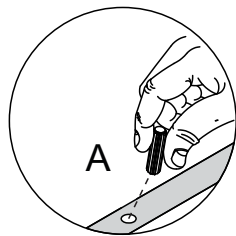
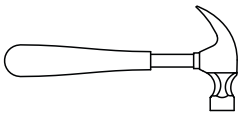
FERRAGEM

Herraje/Hardware

A  12

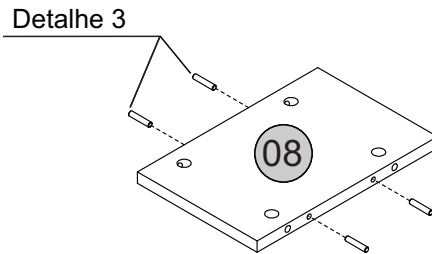
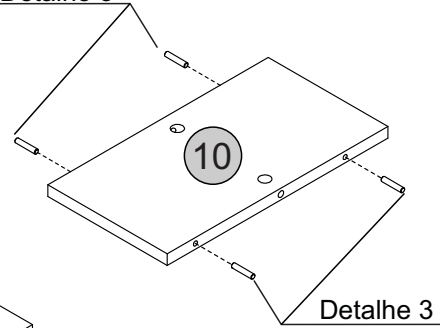
FERRAMENTA

Herramienta/Tool

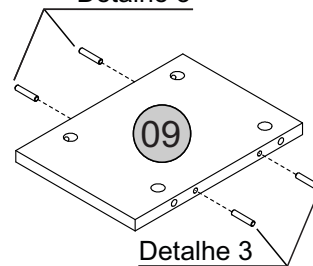


Detalhe 3
Detail/Detalle

Detalhe 3



Detalhe 3



Passo 8

Paso/Step

PEÇA

Pieza/Piece

4 - PRATELEIRA x1


8 - DIVISÃO INFERIOR x1

9 - DIVISÃO SUPERIOR x1

FERRAGEM

Hardware/Herraje

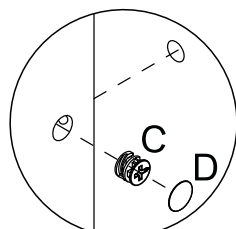
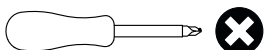
C  01

D  02

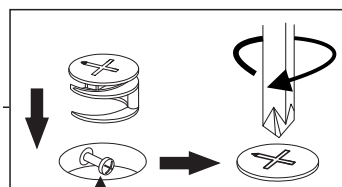
E  02

FERRAMENTA

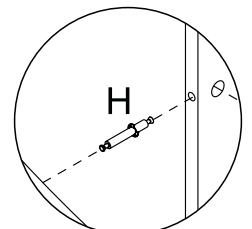
Tool/Herramienta



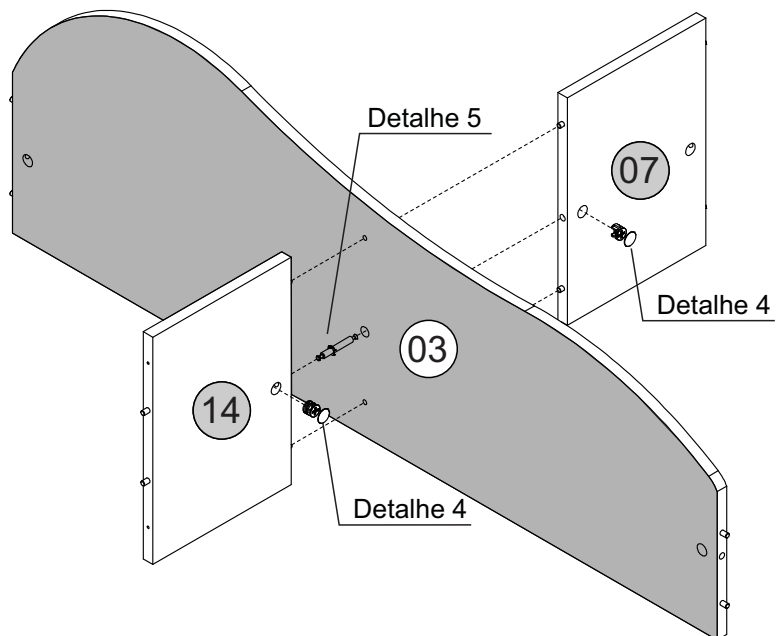
Detalhe 4
Detail/Detalle



Cabeça do parafuso precisa estar no centro
La cabeza del tornillo debe estar en el centro
Screw head has to be in the center



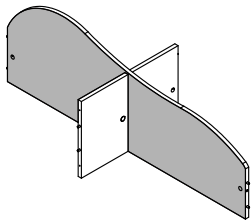
Detalhe 5
Detail/Detalle



Passo 9

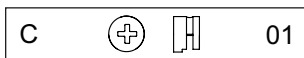
Paso/Step

PEÇA
Pieza/Piece

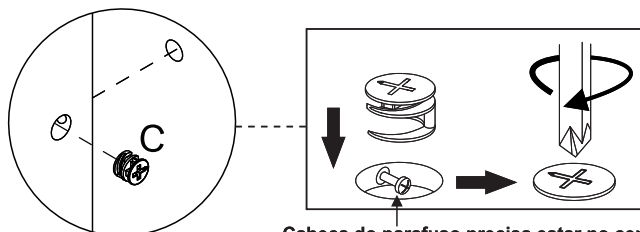
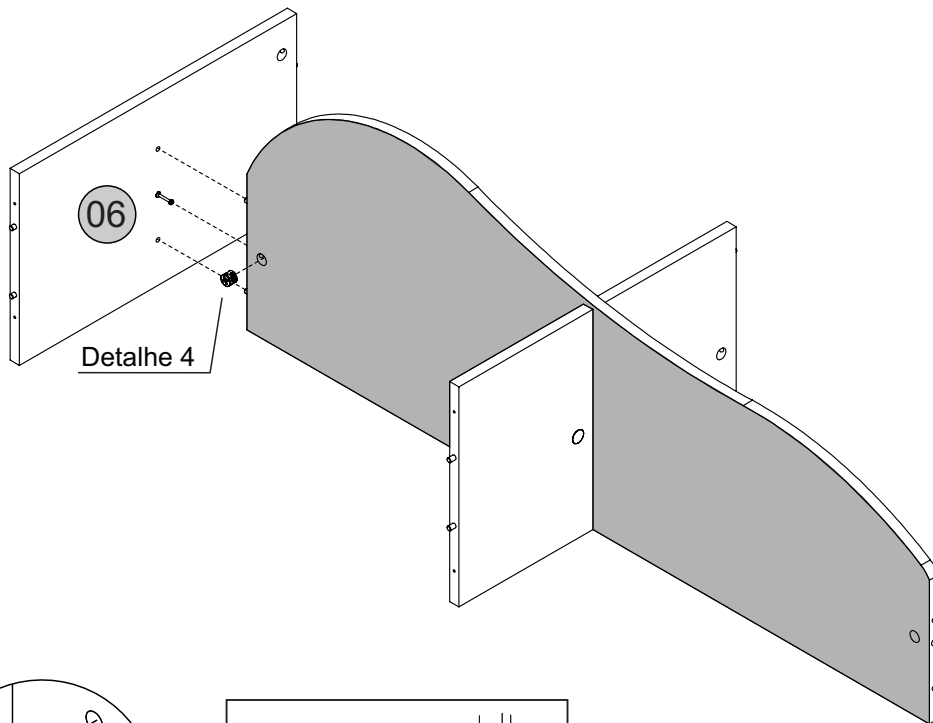
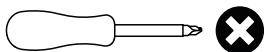


6 - LATERAL ESQUERDA x1

FERRAGEM
Herraje/Hardware



FERRAMENTA
Herramienta/Tool



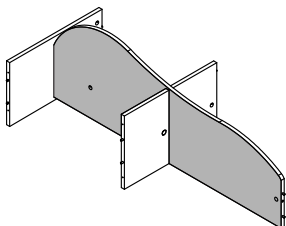
Detalhe 4
Detail/Detalle

Cabeça do parafuso precisa estar no centro
La cabeza del tornillo debe estar en el centro
Screw head has to be in the center

Passo 10

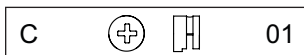
Paso/Step

PEÇA
Pieza/Piece

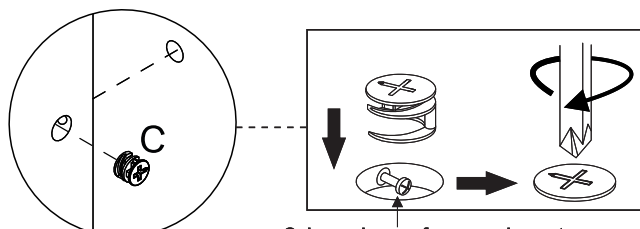
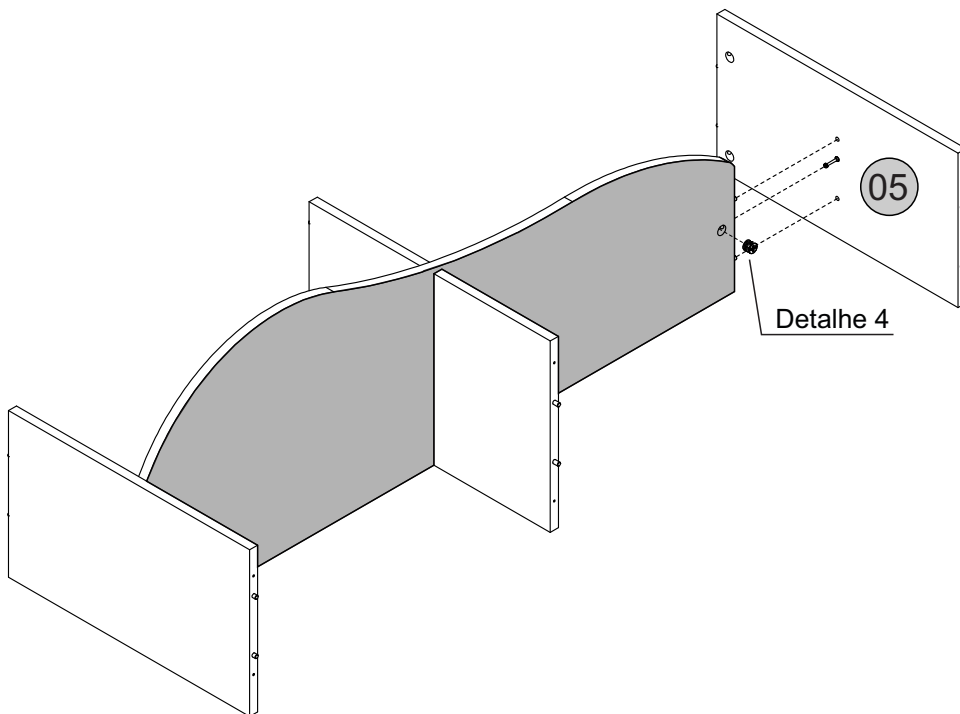
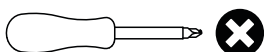


5 - LATERAL DIREITA x1

FERRAGEM
Herraje/Hardware



FERRAMENTA
Herramienta/Tool



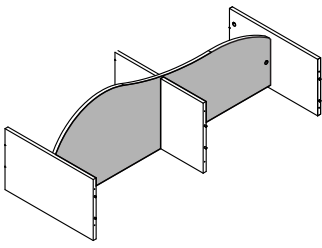
Detalhe 4
Detail/Detalle

Cabeça do parafuso precisa estar no centro
La cabeza del tornillo debe estar en el centro
Screw head has to be in the center

Passo 11

Paso/Step

PEÇA
Pieza/Piece

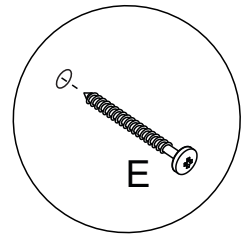
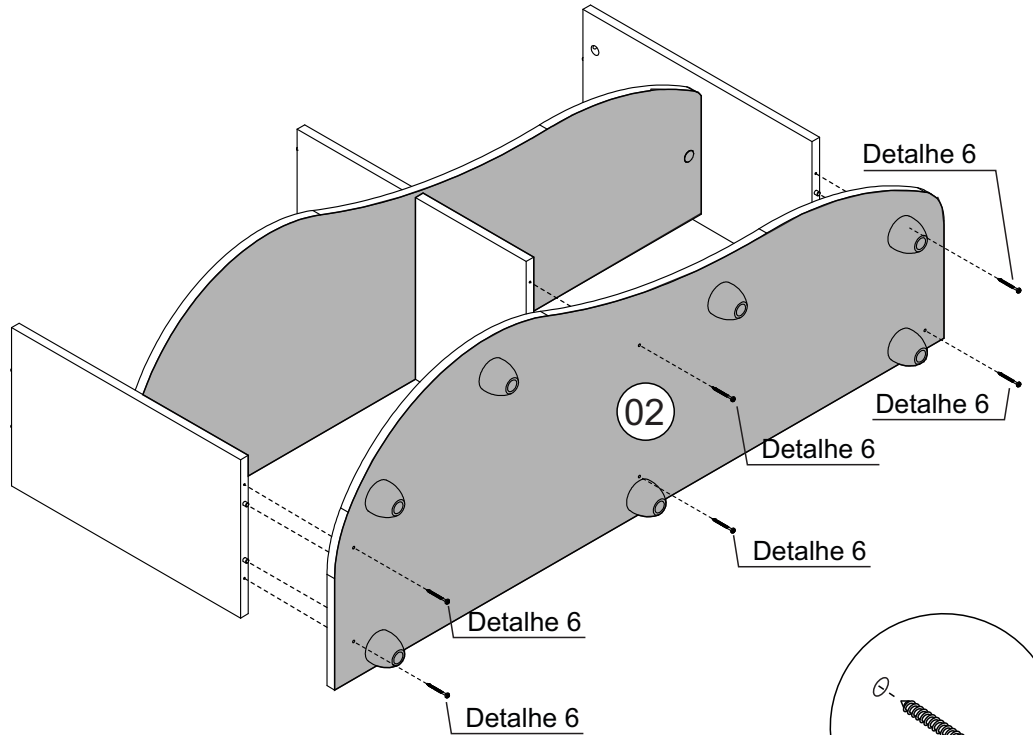
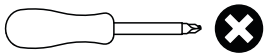


2 - BASE x1

FERRAGEM
Herraje/Hardware



FERRAMENTA
Herramienta/Tool

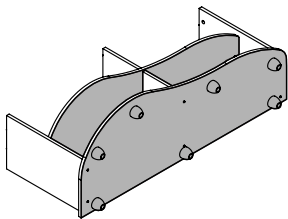


Detalhe 6
Detalle/Detail

Passo 12

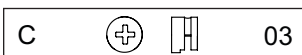
Paso/Step

PEÇA
Pieza/Piece

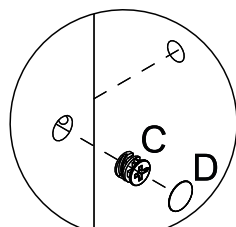
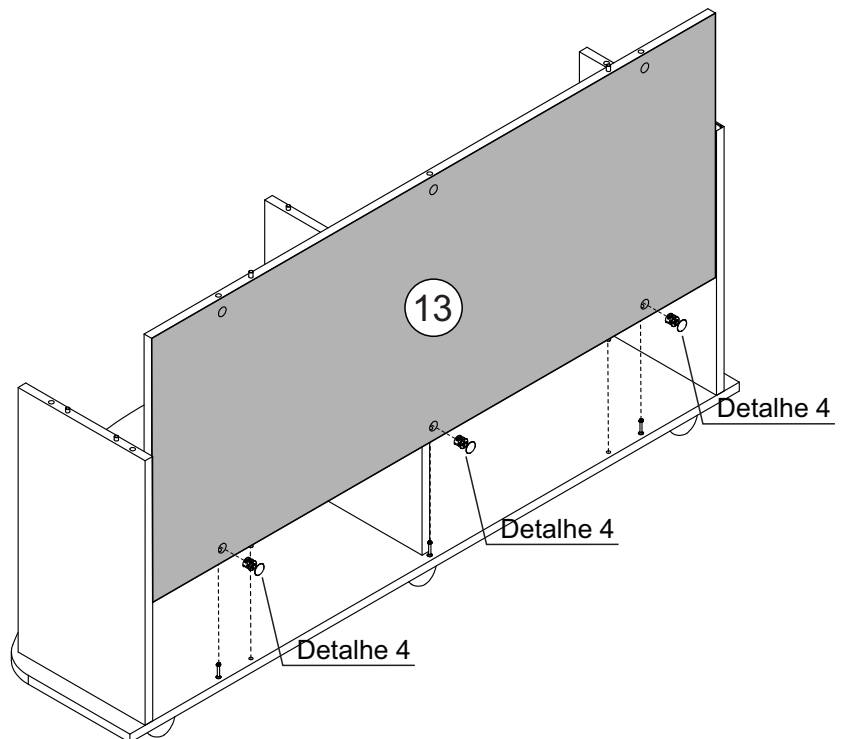
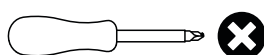


13 - TRASEIRA SUPERIOR x1

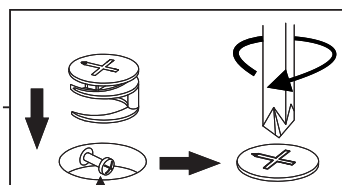
FERRAGEM
Herraje/Hardware



FERRAMENTA
Herramienta/Tool



Detalhe 4
Detalle/Detalle



Cabeça do parafuso precisa estar no centro
La cabeza del tornillo debe estar en el centro
Screw head has to be in the center

Passo 13

Paso/Step

PEÇA
Pieza/Piece

11 - TRAVESSA PORTA x7

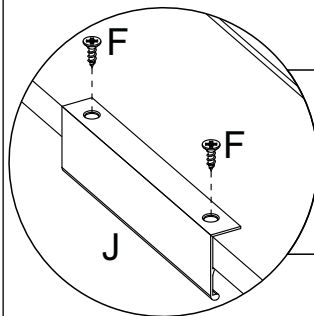
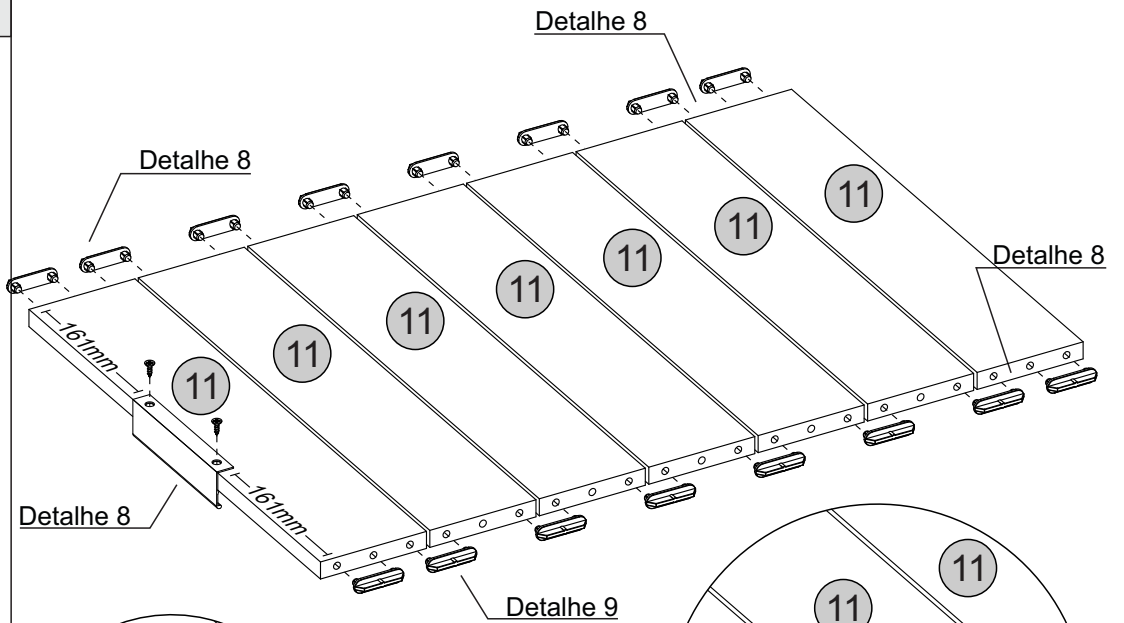
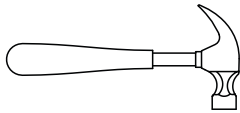
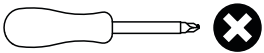
FERRAGEM
Herraje/Hardware

F  02

G  16

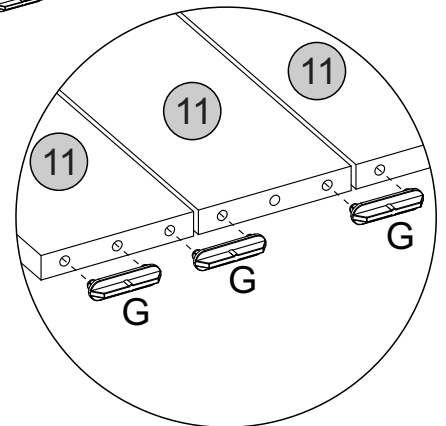
J  01

FERRAMENTA
Herramienta/Tool



Detalhe 7
Detalle/Detail

Atenção!!!
Antes de fixar o puxador
verifique o lado certo.

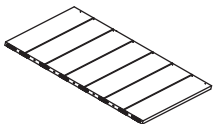
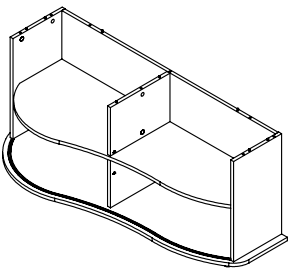


Detalhe 8
Detalle/Detail

Passo 14

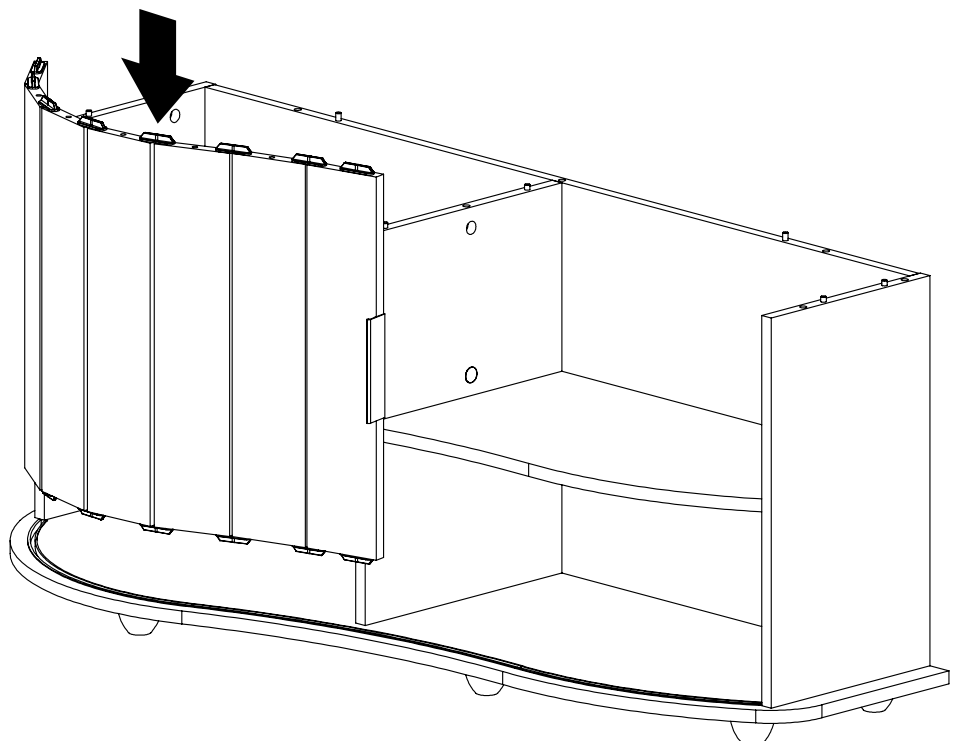
Paso/Step

PEÇA
Pieza/Piece



FERRAGEM
Herraje/Hardware

FERRAMENTA
Herramienta/Tool

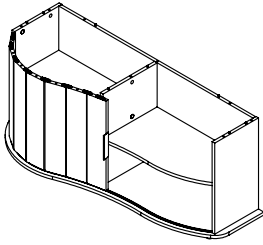


Passo 15

Paso/Step

PEÇA

Pieza/Piece



04 - PRATELEIRA SUPERIOR x1

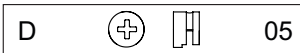
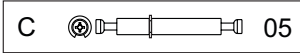
8 - DIVISÃO ESQ. SUP. x1

9 - DIVISÃO ESQ. SUP. x1

10 - DIVISÃO CENT. SUP. x1

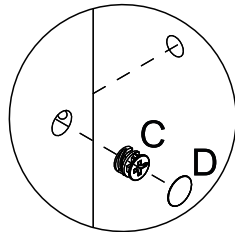
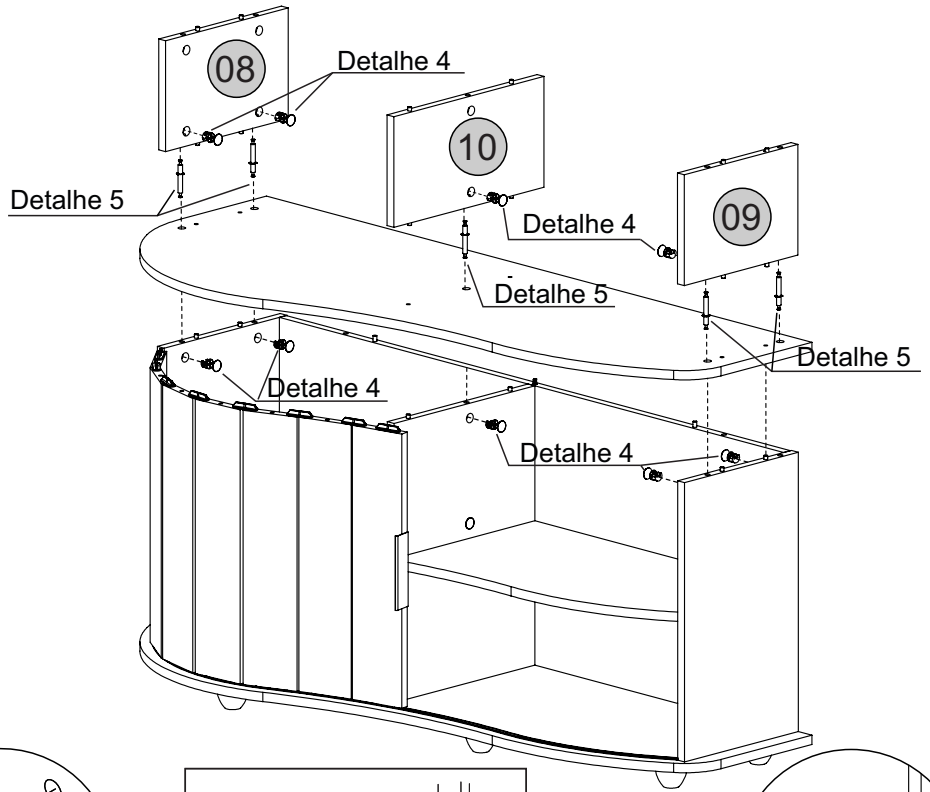
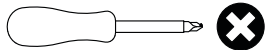
FERRAGEM

Hardware/Herraje

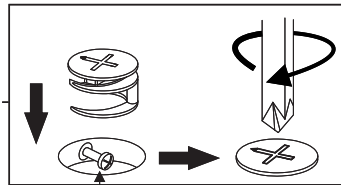


FERRAMENTA

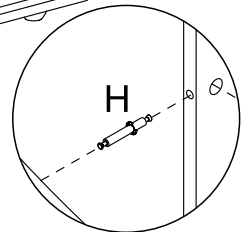
Tool/Herramienta



Detalhe 4
Detail/Detalle



Cabeça do parafuso precisa estar no centro
La cabeza del tornillo debe estar en el centro
Screw head has to be in the center



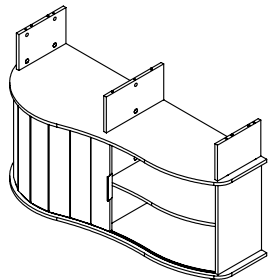
Detalhe 5
Detail/Detalle

Passo 16

Paso/Step

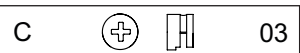
PEÇA

Pieza/Piece



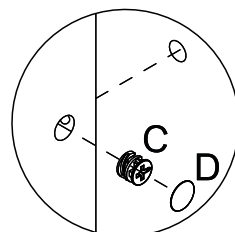
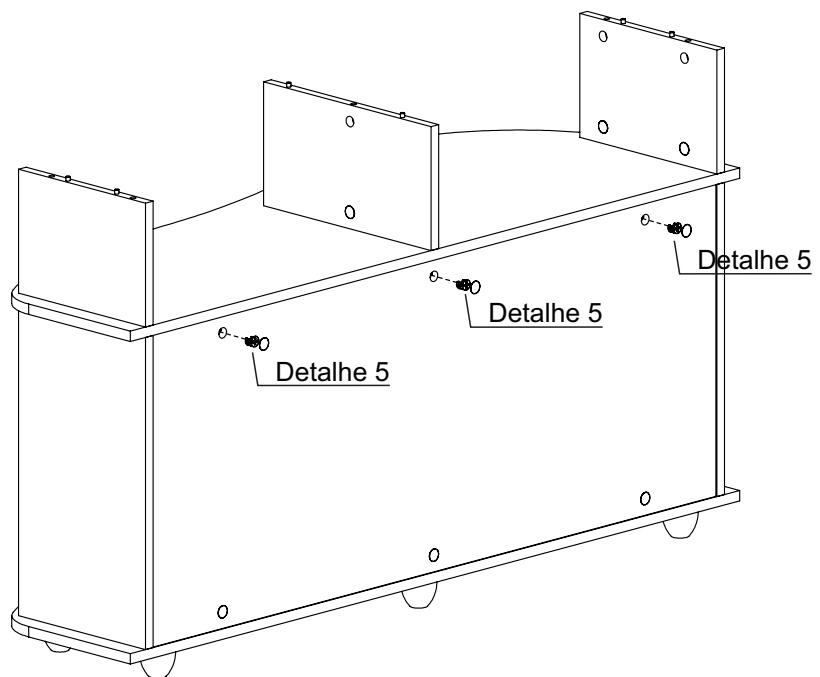
FERRAGEM

Herraje/Hardware

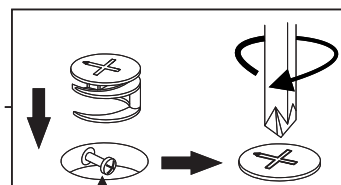


FERRAMENTA

Herramienta/Tool



Detalhe 5
Detail/Detalle

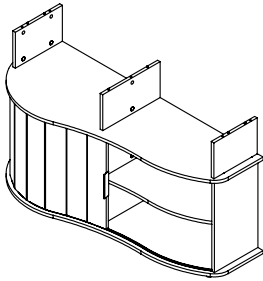


Cabeça do parafuso precisa estar no centro
La cabeza del tornillo debe estar en el centro
Screw head has to be in the center

Passo 17

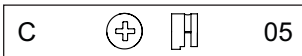
Paso/Step

PEÇA
Pieza/Piece

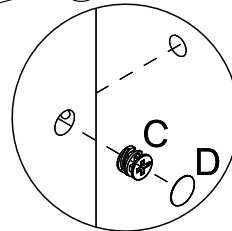
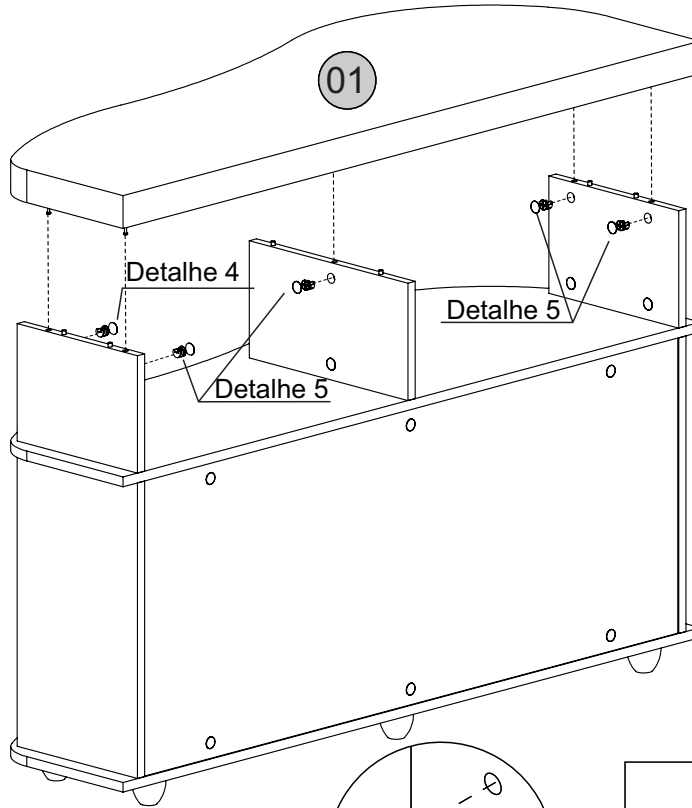
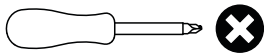


5 - PRATELEIRA x1

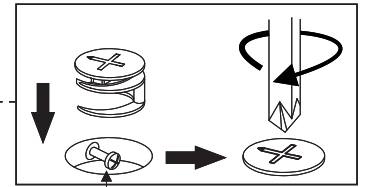
FERRAGEM
Herraje/Hardware



FERRAMENTA
Herramienta/Tool



Detalhe 4
Detail/Detalle

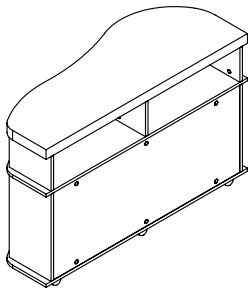


Cabeça do parafuso precisa estar no centro
La cabeza del tornillo debe estar en el centro
Screw head has to be in the center

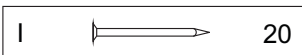
Passo 18

Paso/Step

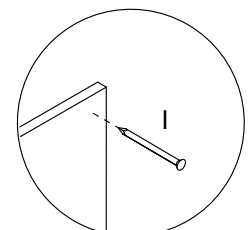
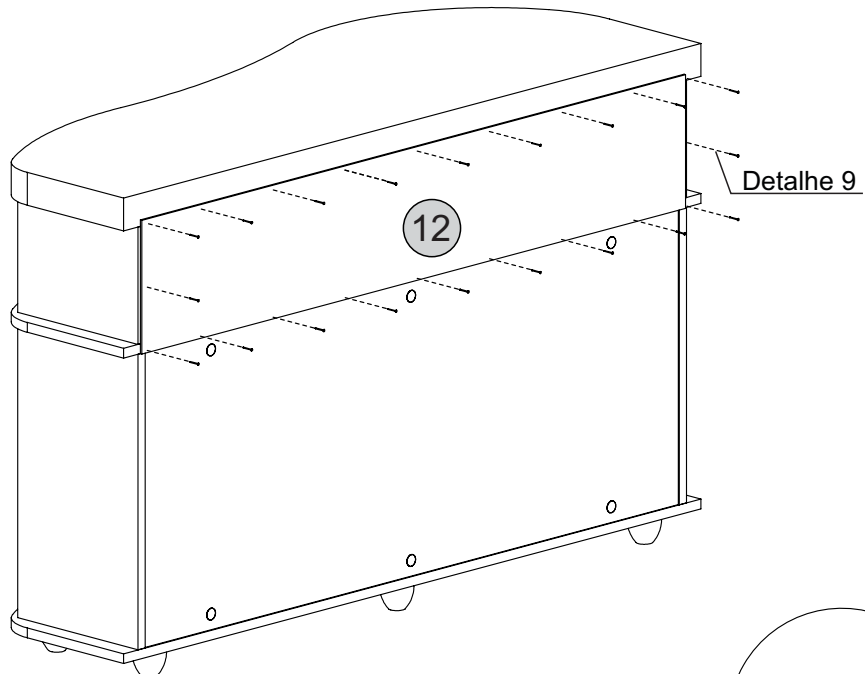
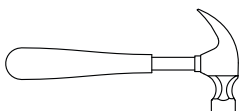
PEÇA
Pieza/Piece



FERRAGEM
Herraje/Hardware



FERRAMENTA
Tool/Herramienta



Detalhe 9
Detail/Detalle

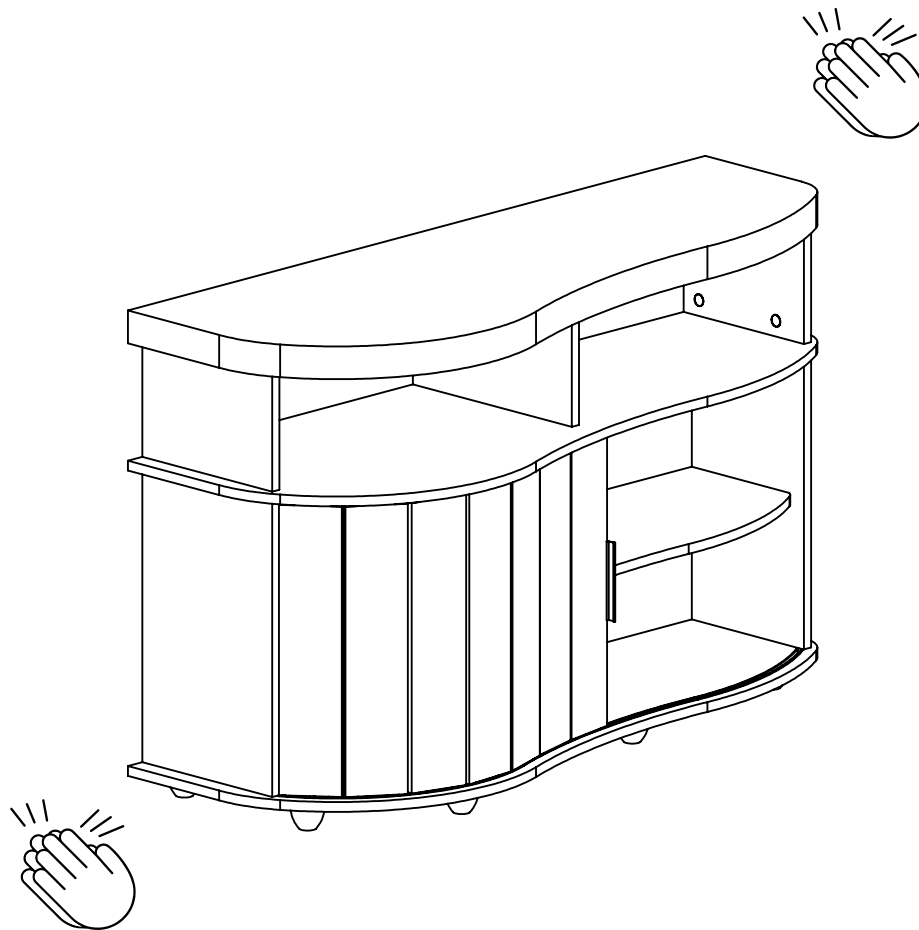
Passo 19

Paso/Step

PEÇA
Pieza/Piece

FERRAGEM
Herraje/Hardware

FERRAMENTA
Herramienta/Tool



Parabéns, você montou seu móvel! Agora é só decorar sua casa e aproveitar!

Queremos ver como ficou o móvel Artely do seu jeito... Marque a gente com a #meuartely. Ficaremos felizes em compartilhar!

Ah, e se tiver qualquer dúvida, sugestão ou comentário, entra em contato com a gente pelo nosso site www.artely.com.br.

¡Congratulaciones, montaste tu mueble! ¡Ahora solo decora tu casa y disfruta!

Queremos ver este producto en tu hogar, a tu manera... Utilice #meuartely, ¡ficaremos encantados de compartir tu foto!

Si tienes alguna duda, sugerencia o comentario, contáctenos a través de nuestro sitio web www.artely.com.br.

Congratulations, you've assembled your new furniture! Decorate your home and enjoy!

We want to see how this product is in your home... Use #meuartely, we will be happy to share your picture!

If you have any doubt, suggestion or comment, get in touch with us through our website www.artely.com.br.