

Rack Michigan II

Rack Michigan II / Michigan II Tv Stand

Versão 1.1 / Versión 1.1 / Version 1.1

MANUAL DO PRODUTO

Manual del Producto
User's Guide



Assista ao vídeo de montagem
Asista al vídeo de montaje
Watch the assembly video

Conservação e Limpeza

Conservación y Limpieza
Conservation and Cleaning

Não expor o produto ao sol, altas temperaturas e umidade. Não arrastar objetos sobre a superfície do móvel (ex.: TV, DVD, aparelho de som, objetos decorativos...) e manter em local seco e arejado. Para a limpeza, utilizar um pano seco e macio. Não é necessário o uso de materiais abrasivos ou álcool.

No exponga el producto a la luz solar, las altas temperaturas y la humedad. No arrastre los objetos a través de la superficie de la unidad (por ejemplo, TV, DVD, equipo de música, objetos de decoración ...) Mantener en un lugar fresco y seco.

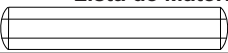
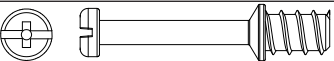
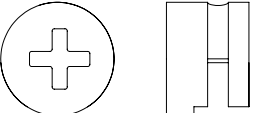

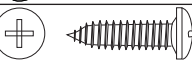
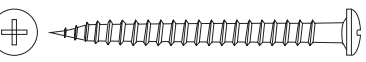
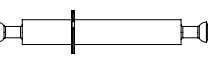
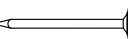
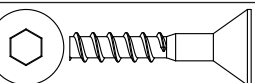
Para a limpeza, utilizar um pano seco y suave. El uso de materiales abrasivos o del alcohol no es necesario.

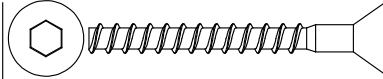
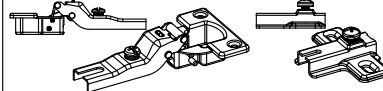
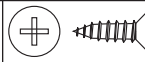
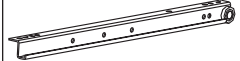




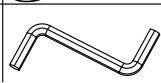
Do not expose the product to sunlight, high temperatures and humidity. Do not drag objects across the surface of the unit (TV, DVD, stereo, decorative objects ...) keep it in a cool dry place. For cleaning, use a dry and soft cloth. Do not use abrasive materials or alcohol.

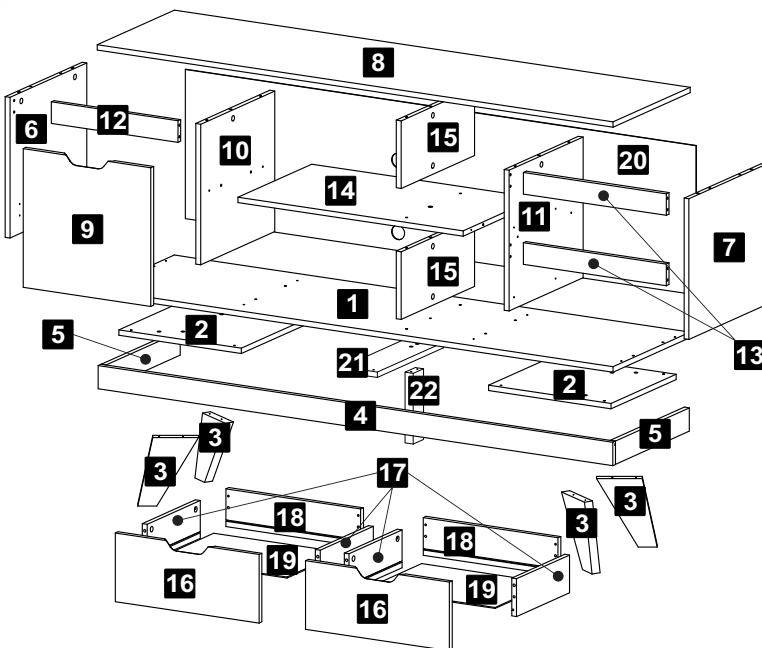


Lista de Materiais

Lista de Materiales/ Hardware List

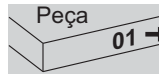
A		Cavilha / Tarugo / Dowel Ø6x30mm	48
B		Minifix / Tarugo / Minifix Ø7x30mm	16
C		Tambor Tambor / Minifix Cam Ø15x12mm	18
D		Tapa furo adesivo / Adhesivo / Hole Cover Ø18mm	12
E		Parafuso / Tornillo / Screw Ø4,0x14mm CP	24
F		Parafuso Tornillo / Screw Ø3,5x40mm CP	12
G		Haste Dupla Minifix Minifix Doble Varilla/Double Rod Minifix Ø7x60mm	01
H		Prego / Clavo / Nail 8x8	28
I		Parafuso / Tornillo / Screw Ø5,0x24mm	12

J		Parafuso Tornillo / Screw Ø5x40mm cab 10	10
K		Kit Dobradiça Alta Kit de bisagras Alta High Hinge Kit	02
L		Parafuso / Tornillo / Screw Ø3,5x10mm CC - Metal	16
M		Corrediça / Guia / Slider 300mm	04
N		Corrediça / Guia / Slider 300mm	04
O		Cantoneira / Cantonera / Corner Brace 25x25x13mm	04
P		Suporte Angular / Soporte Angular / Plastic Corner Brace 24x16x13mm	04
Q		Sapata Fixa / Pata Fija / Fixed Foot Ø5x10mm	05
R		Chave Zeta / Clave Zeta / Allen Key	01

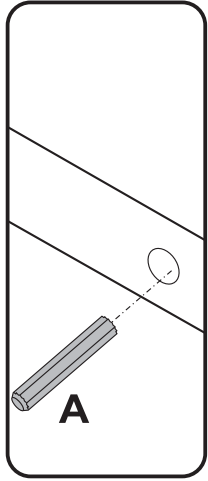
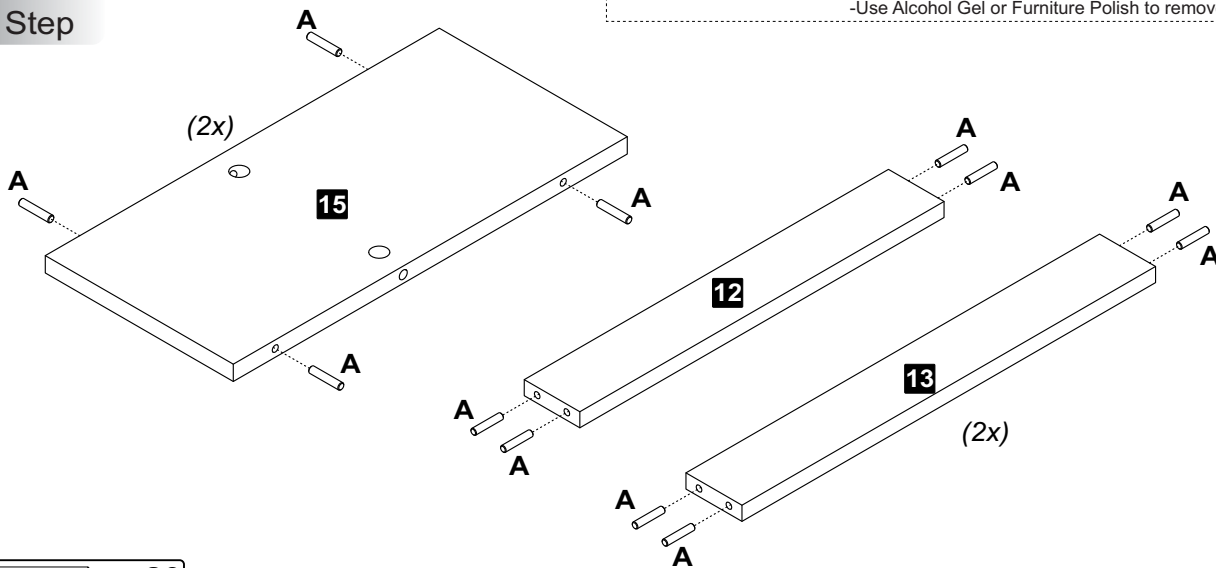


Descrição	Descripción	Description
1-Base (1600x415x15mm)	1-Base	1-Base
2-Suporte lateral (350x380x15mm)	2-Titular lateral	2-Side support
3-Pé (220x120x25mm)	3-Pies	3-Feet
4-Encabeç frontal (1596x65x15mm)	4-Encabezado frontal	4-Front header
5-Encabeç lateral (398x65x15mm)	5-Encabezado lateral	5-Side header
6-Lateral esq (391x413x15mm)	6-Lateral izquierda	6-Left side
7-Lateral dir (391x413x15mm)	7-Lateral derecha	7-Right side
8-Tampo (1600x415x15mm)	8-Tapa	8-Top
9-Porta (386x396x15mm)	9-Puerta	9-Door
10-Divisão esquerda (391x398x15mm)	10-Division izquierda	10-Left partition
11-Divisão direita (391x398x15mm)	11-Division derecha	11-Right partition
12-Travessa porta (393x60x15mm)	12-Travesaño puerta	12-Door crosspiece
13-Travessa (443x60x15mm)	13-Travesaño	13-Crosspiece
14-Prateleira (698x396x15mm)	14-Anaqueel	14-Shelf
15-Divisão menor (188x394x15mm)	15-Division menor	15-Smaller partition
16-Frente gaveta (446x191x15mm)	16-Frente cajón	16-Drawer front
17-Latera gaveta (285x105x15mm)	17-Lateral cajón	17-Drawer side
18-Traseira gaveta (418x105x15mm)	18-Trasera cajón	18-Drawer back
19-Fundo gaveta (398x295x3mm)	19-Fondo cajón	19-Drawer bottom
20-Traseira (1584x415x3mm)	20-Trasera	20-Back
21-Suporte central (350x105x15mm)	21-Titular central	21-Central support
22-Pé central (194x55x25mm)	22-Pies central	22-Central Foot

1 Passo
Paso
Step

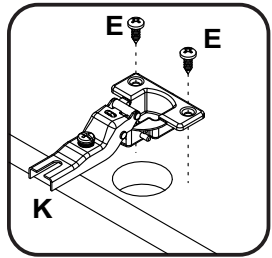
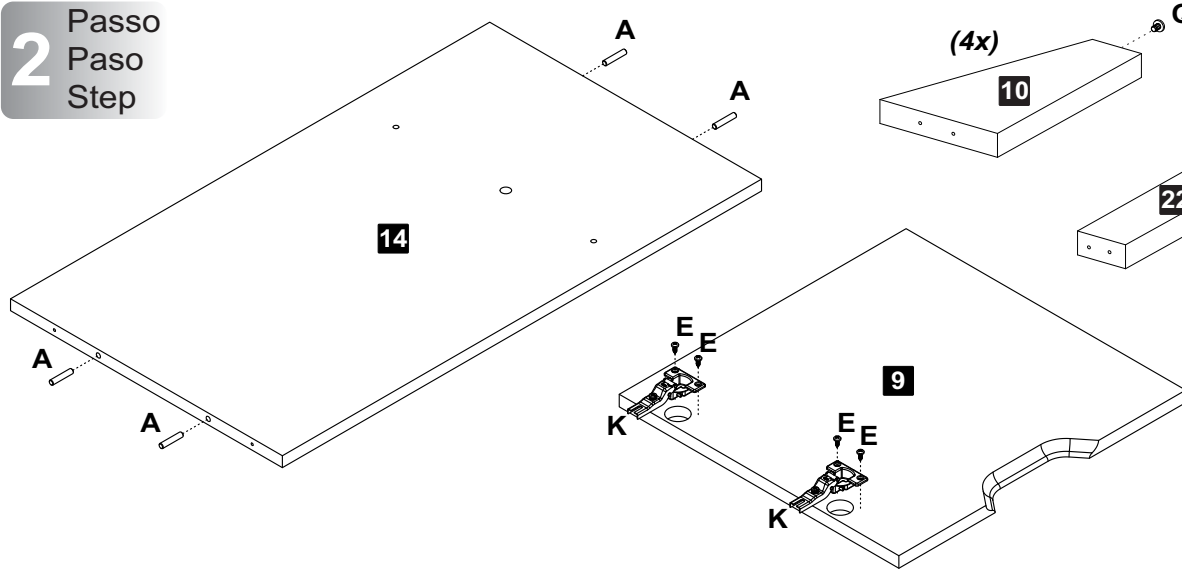


- O número na borda da peça corresponde ao manual.
 - Para retirada do número usar Lustra-Móveis ou Alcool em Gel.
 - El número en el borde de la pieza coincide con el manual.
 - Use alcohol en gel o lustrador para muebles para eliminar los números.
 - The number on the edge of the piece matches the manual.
 - Use Alcohol Gel or Furniture Polish to remove the numbers.



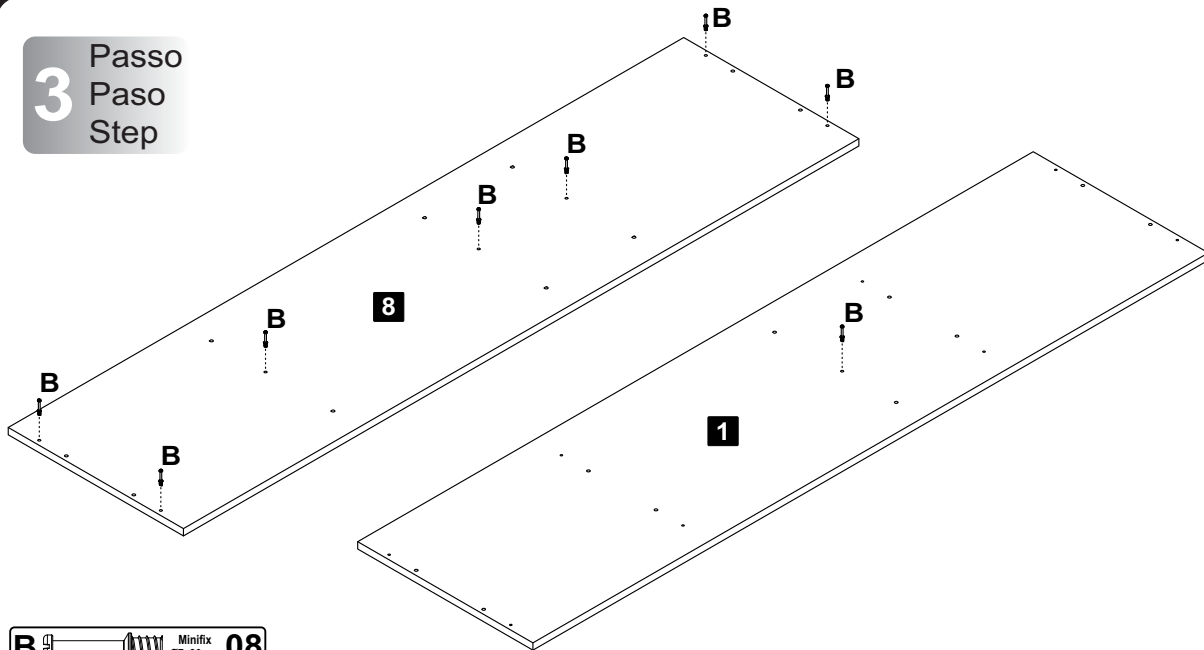
A Cavilha 20

2 Passo
Paso
Step

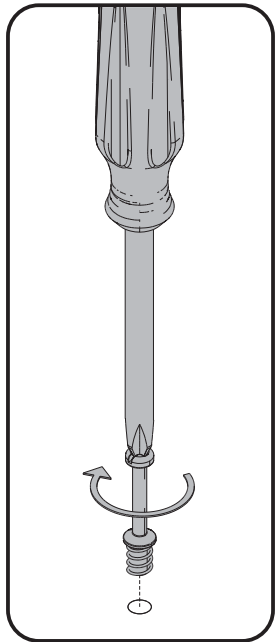


A Cavilha 04 **E** Parafuso Ø4,0x14mm CP **K** Kit Dobradiça Ata **Q** Sapata Fixa 05

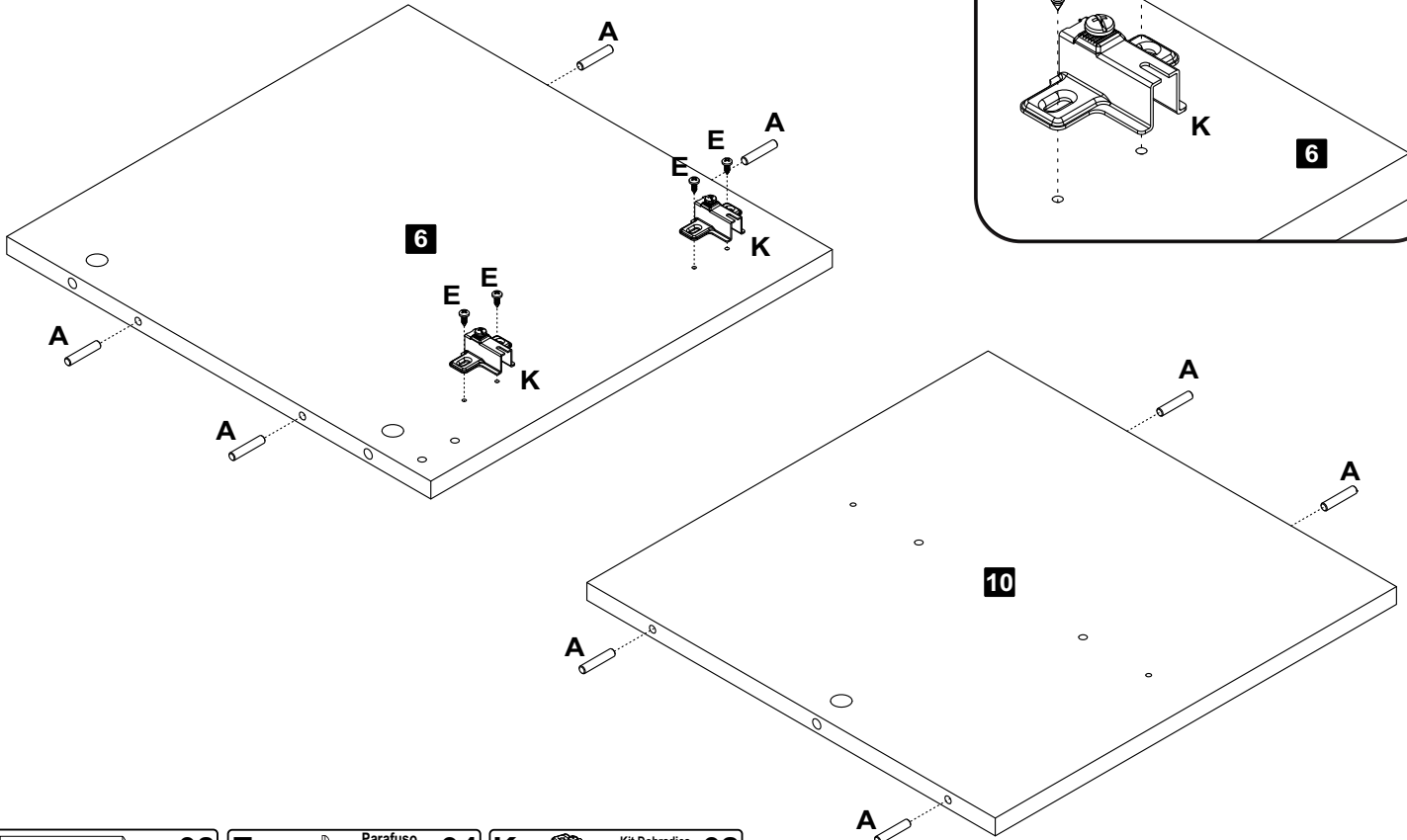
3 Passo
Paso
Step



B Minifix Ø7x30mm 08

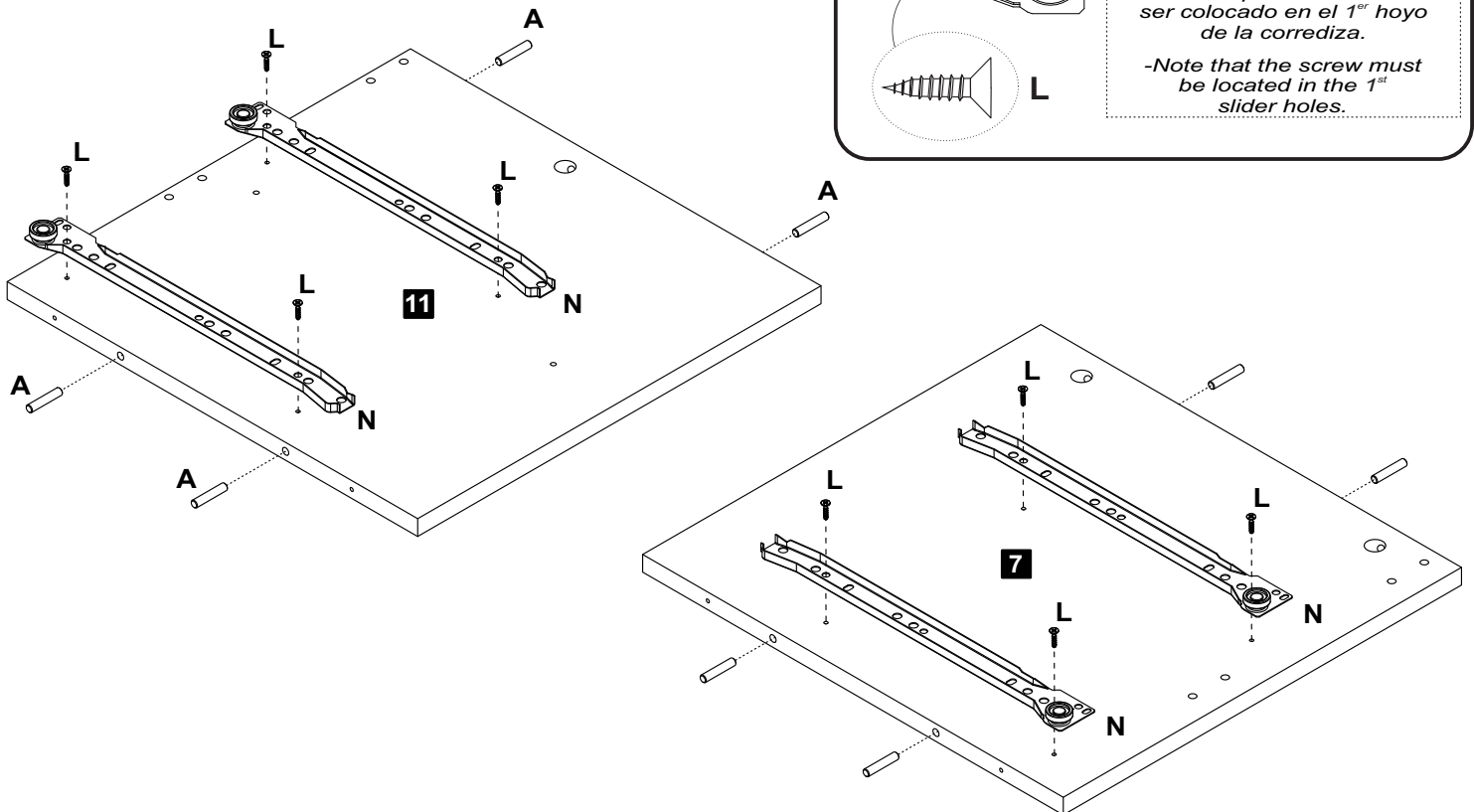


4 Passo
Paso
Step



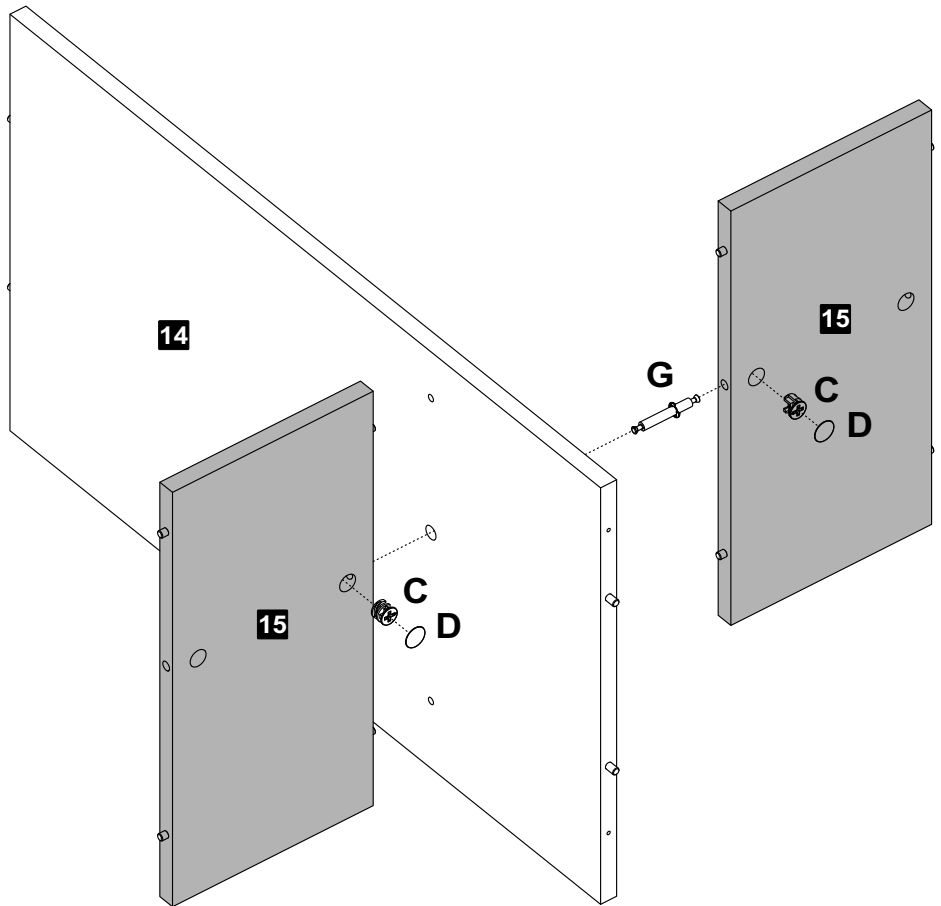
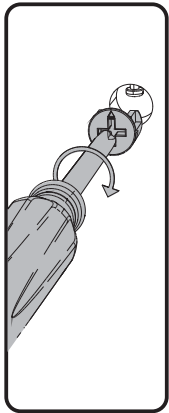
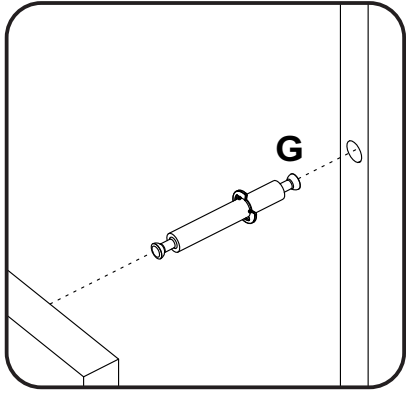
A Caviha 08 **E** Parafuso Ø4,0x14mm CP 04 **K** Kit Dobradiça Alta 02

5 Passo
Paso
Step



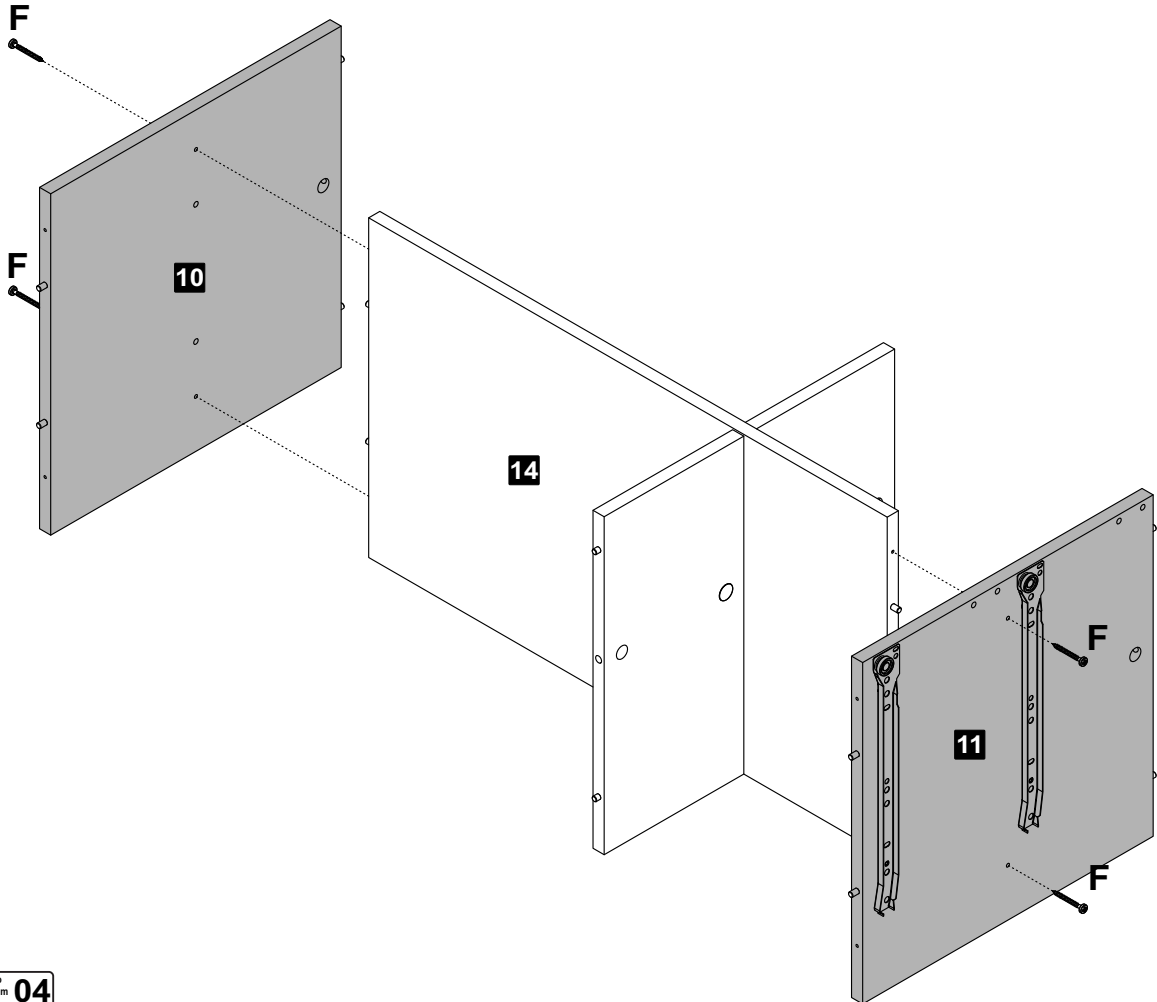
A Caviha 08 **L** Parafuso Ø3,5x10mm CC 08 **N** Corredeira 300mm 04

6 Passo
Paso
Step



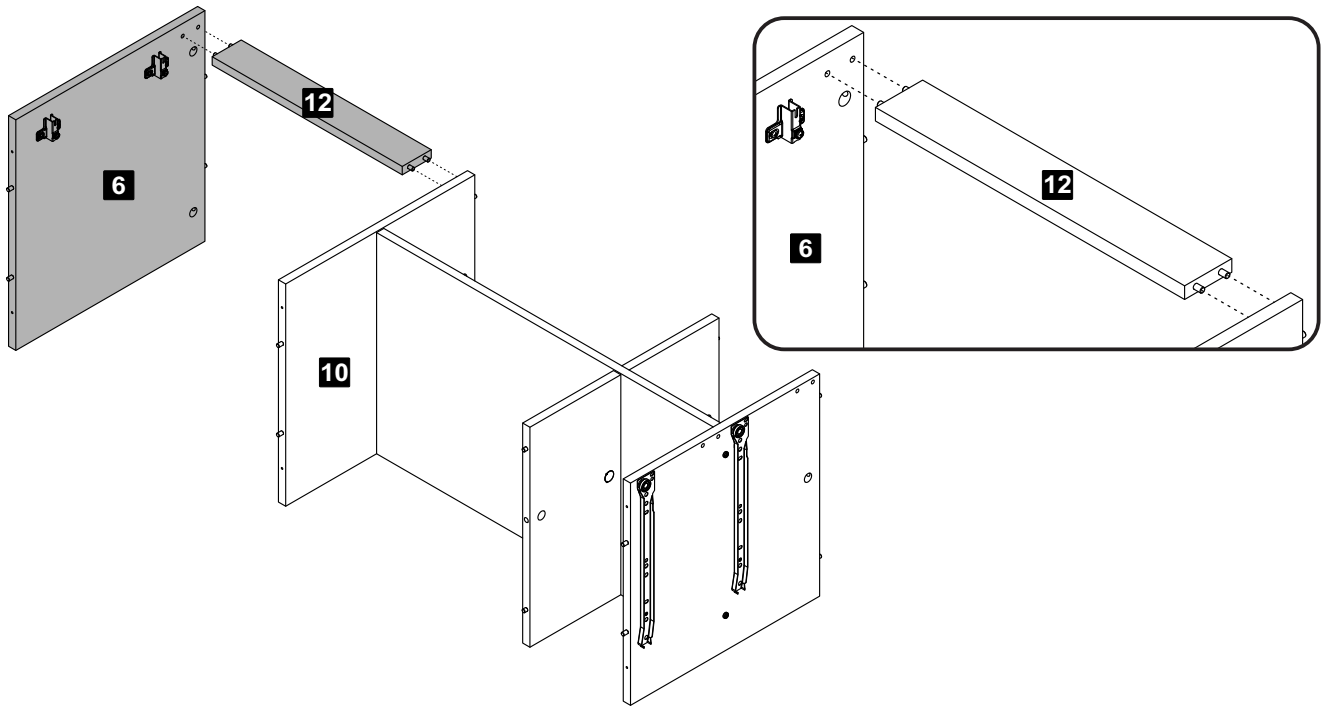
- C
Tampa
03
- D
Tapa
Furo Adesivo
03
- G
Haste Dupla
Minifix
01

7 Passo
Paso
Step

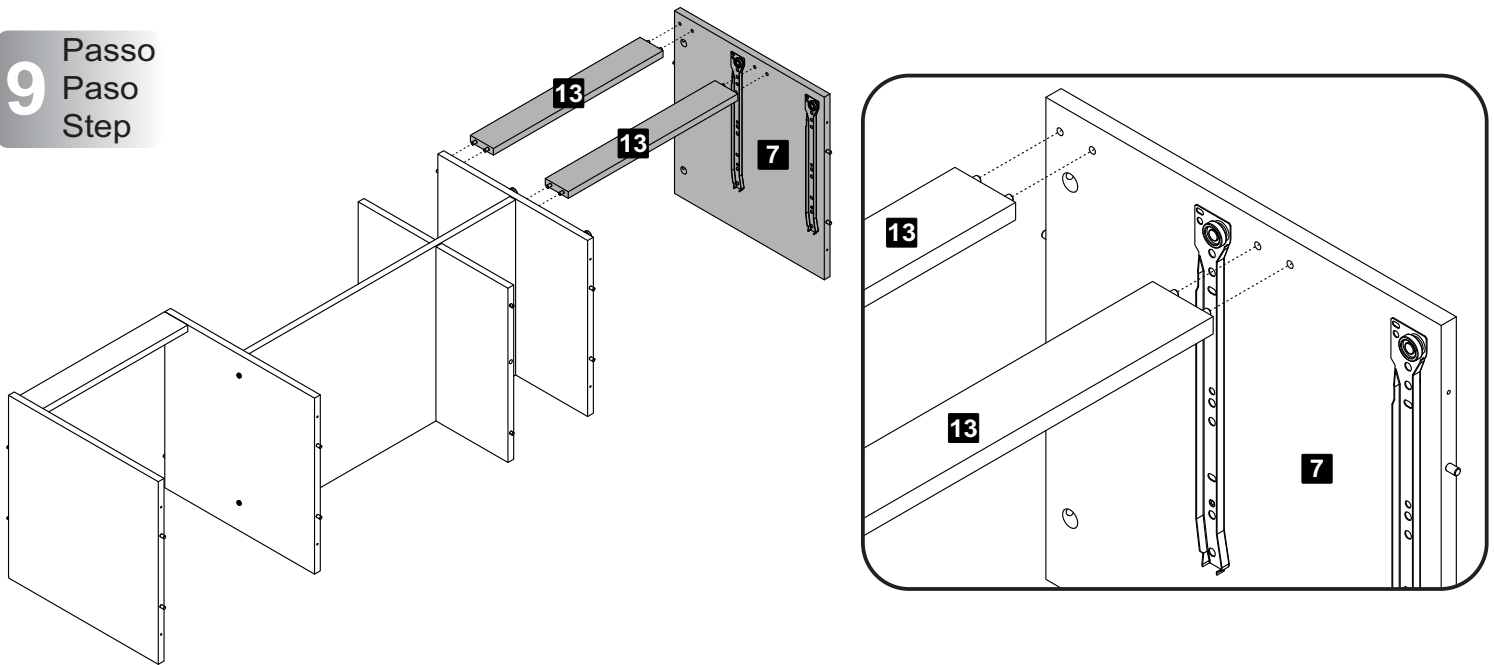


- F
Parafuso
Ø3.5x40mm
CP
04

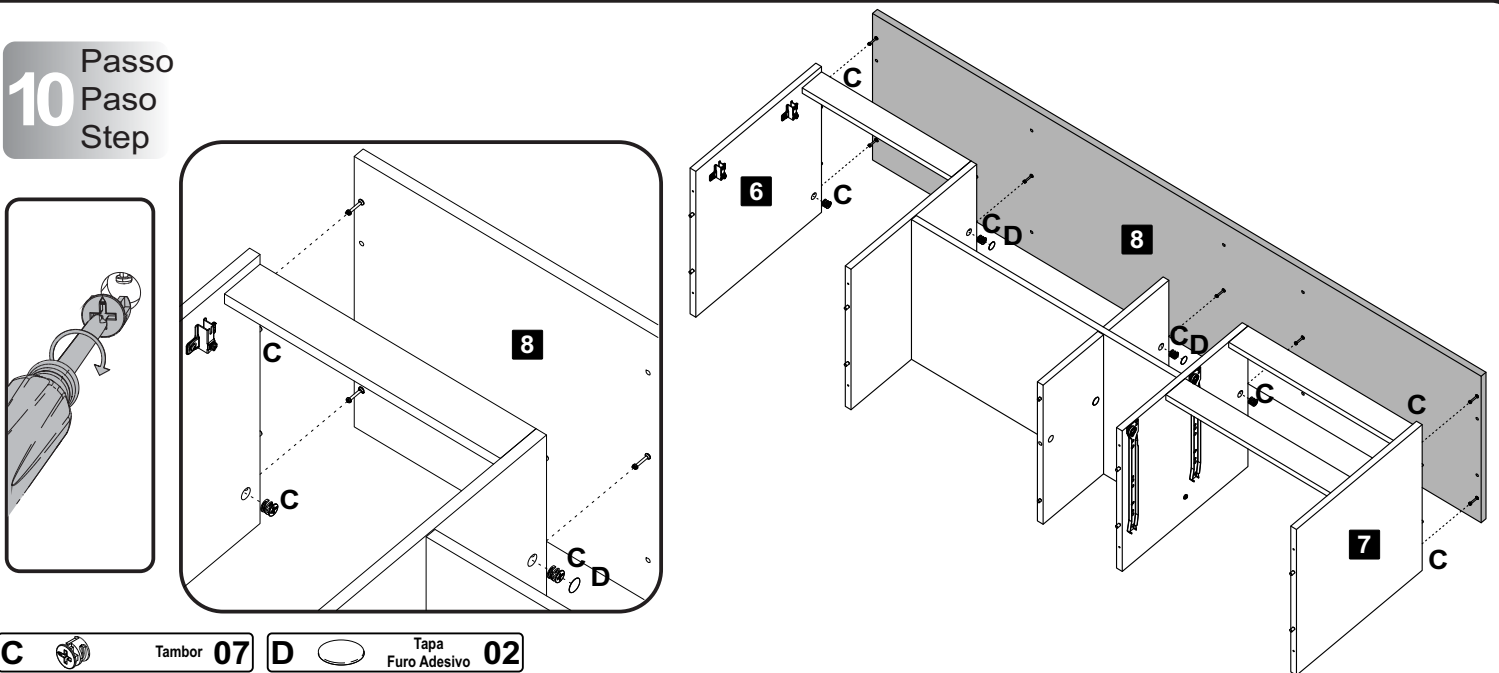
8
Passo
Paso
Step



9
Passo
Paso
Step



10
Passo
Paso
Step



C



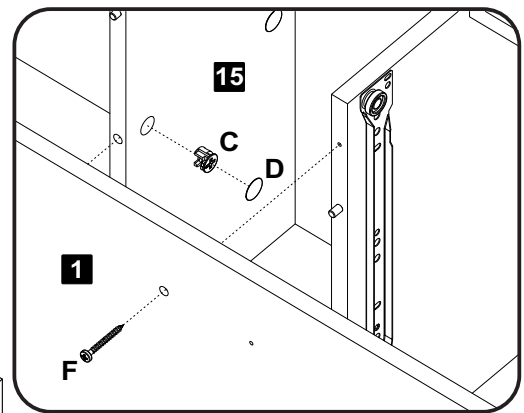
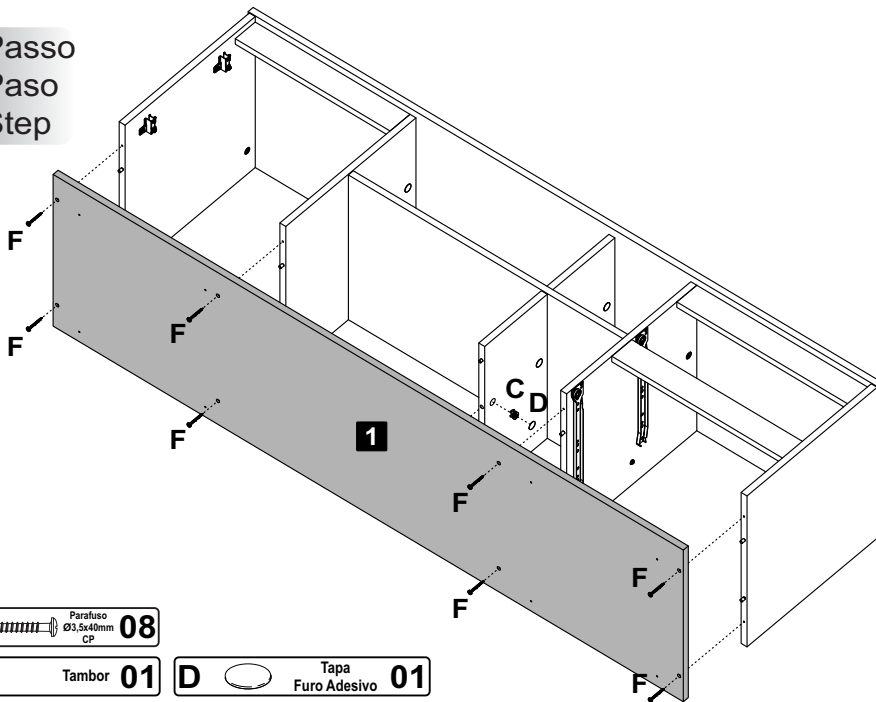
Tambor 07

D



Tapa
Furo Adesivo 02

11 Passo
Paso
Step

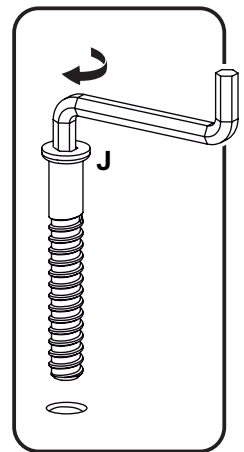
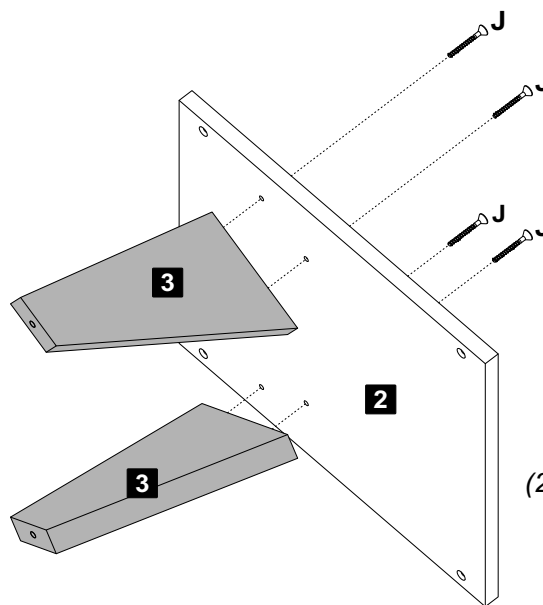
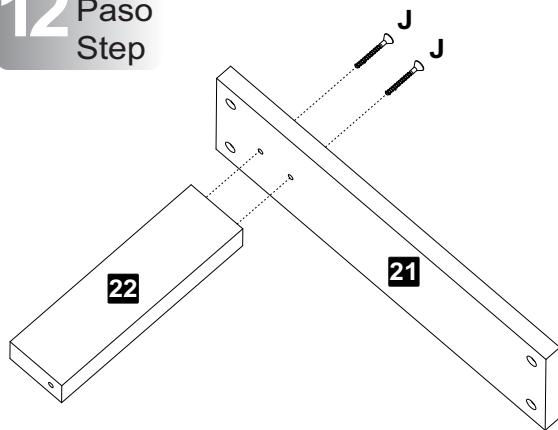


F Parafuso Ø3,5x40mm CP **08**

C Tambor **01**

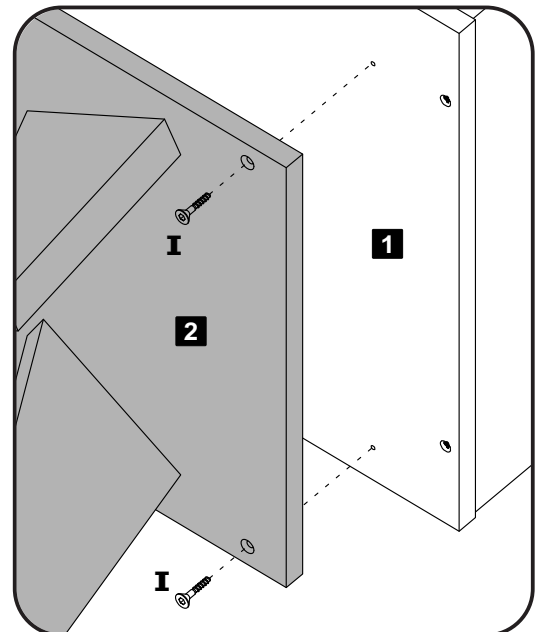
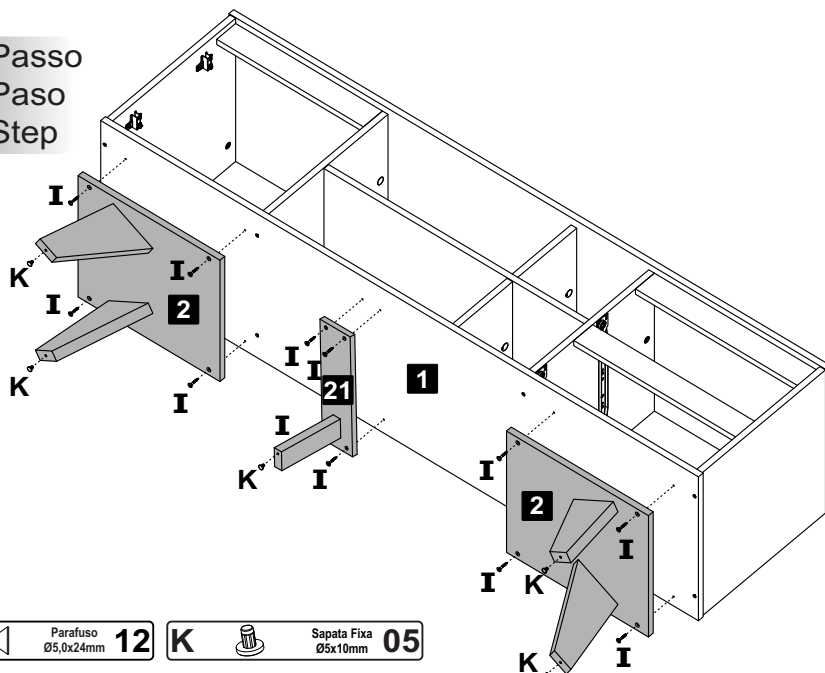
D Tapa Furo Adesivo **01**

12 Passo
Paso
Step



J Parafuso Ø5x40mm **10**

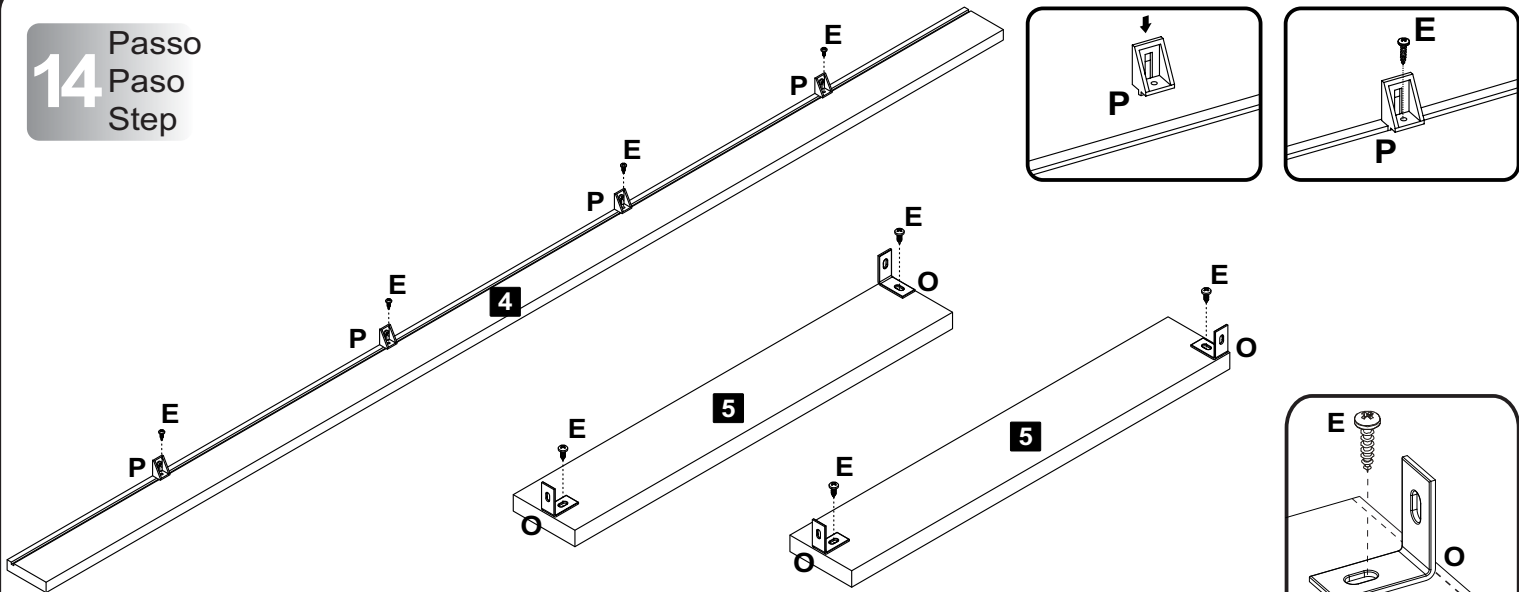
13 Passo
Paso
Step



I Parafuso Ø5,0x24mm **12**

K Sapata Fixa Ø5x10mm **05**

14 Passo
Paso
Step



A Cavilha **04**

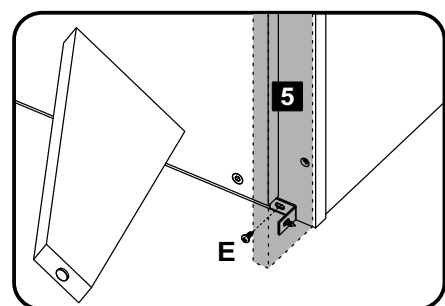
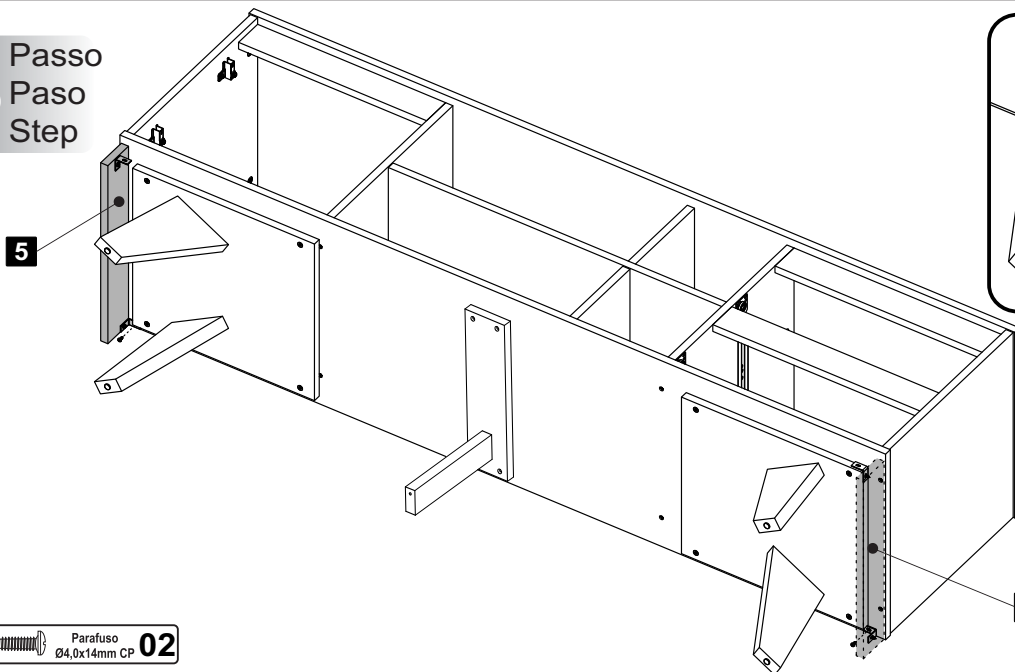
E Parafuso $\varnothing 4,0 \times 14 \text{mm}$ CP **06**

O Cantoneira $1'' \times 1''$ **04**

P Suporte Angular **04**

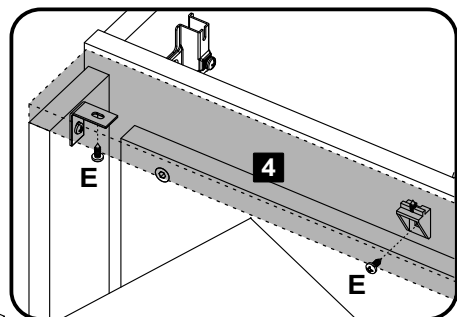
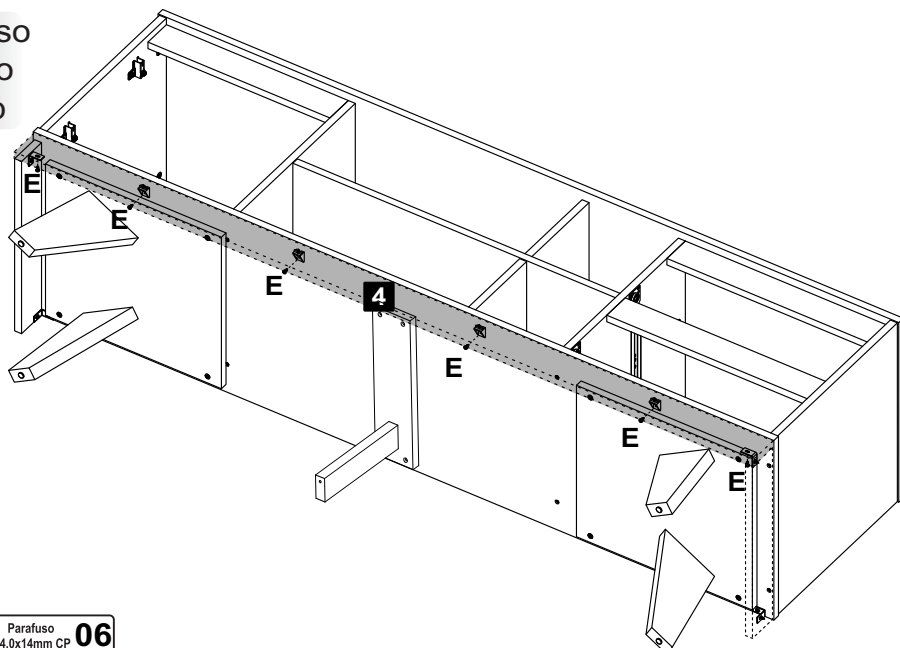
-Aproximadamente 1mm da borda
-Aproximadamente 1 mm desde el borde
-Around 1mm of the edge.

15 Passo
Paso
Step



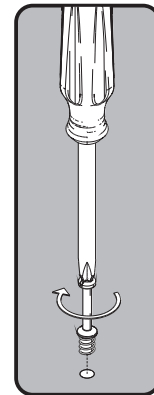
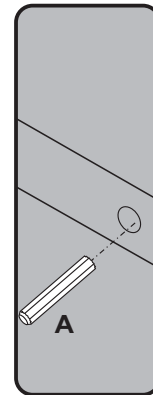
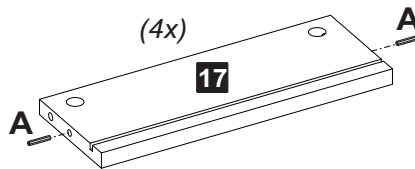
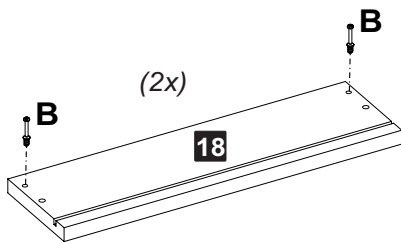
E Parafuso $\varnothing 4,0 \times 14 \text{mm}$ CP **02**

16 Passo
Paso
Step



E Parafuso $\varnothing 4,0 \times 14 \text{mm}$ CP **06**

17 Passo
Paso
Step

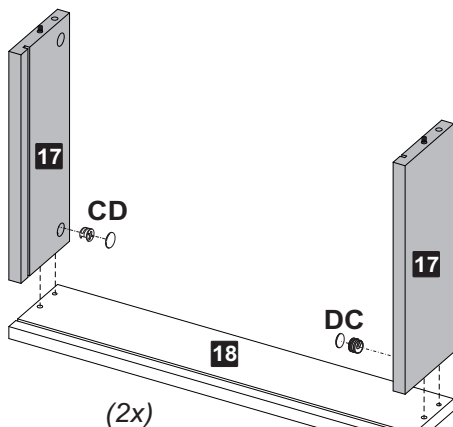


A Caviha 08

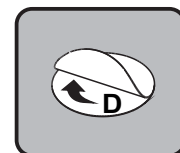
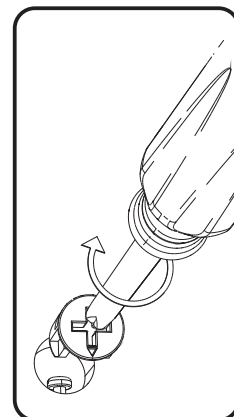
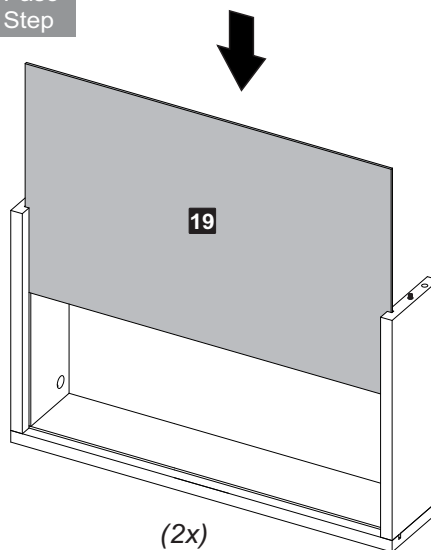
B Minifix Ø7x30mm 08

18 Passo
Paso
Step

1 Passo
Paso
Step



2 Passo
Paso
Step

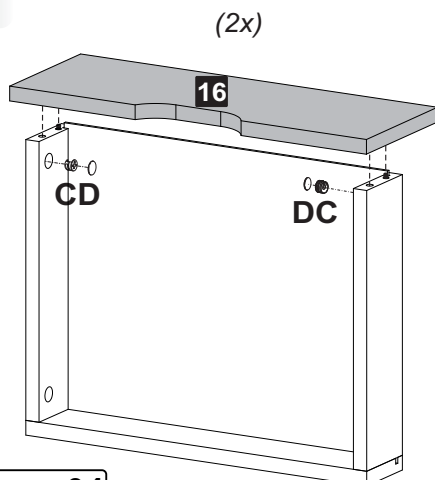


C Tambor 04

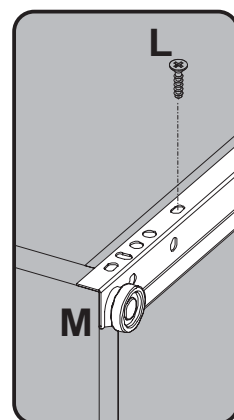
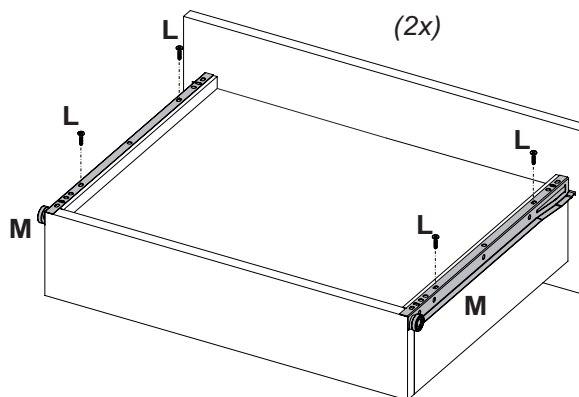
D Tapa Furo Adesivo 04

19 Passo
Paso
Step

3 Passo
Paso
Step



4 Passo
Paso
Step



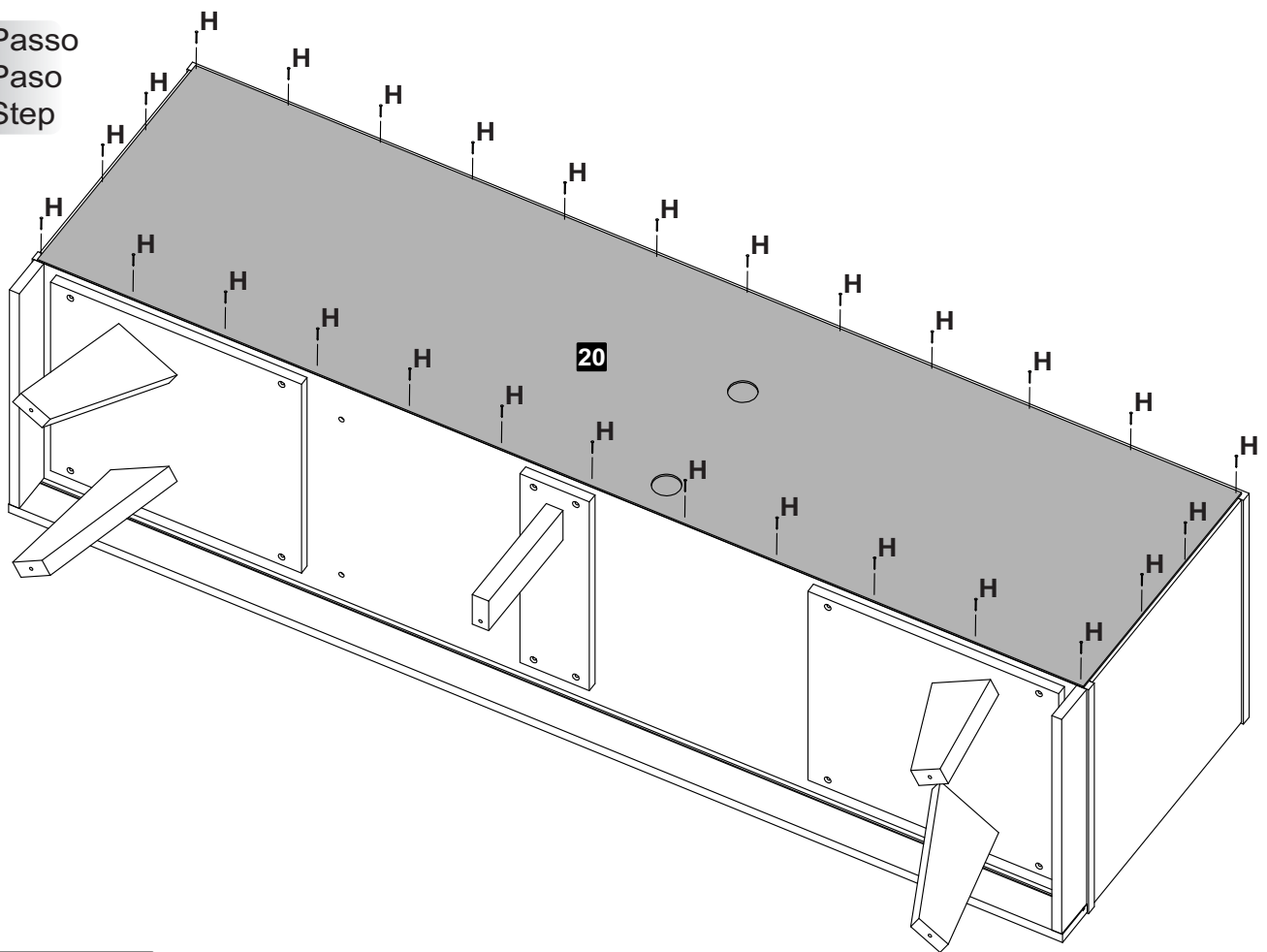
C Tambor 04

D Tapa Furo Adesivo 04

L Parafuso Ø3,5x10mm CC 08

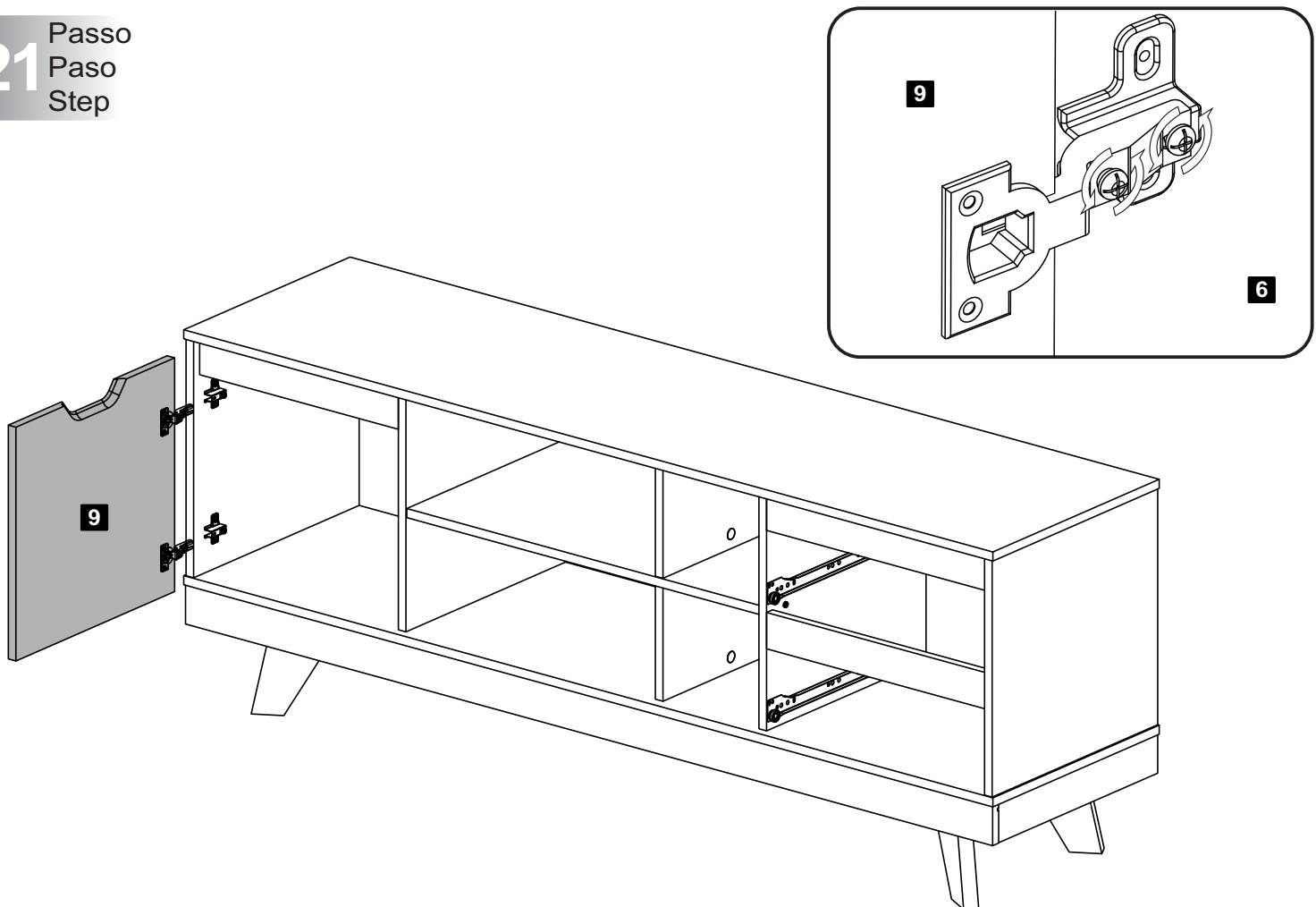
M Corrediça 300mm 02

20 Passo
Paso
Step

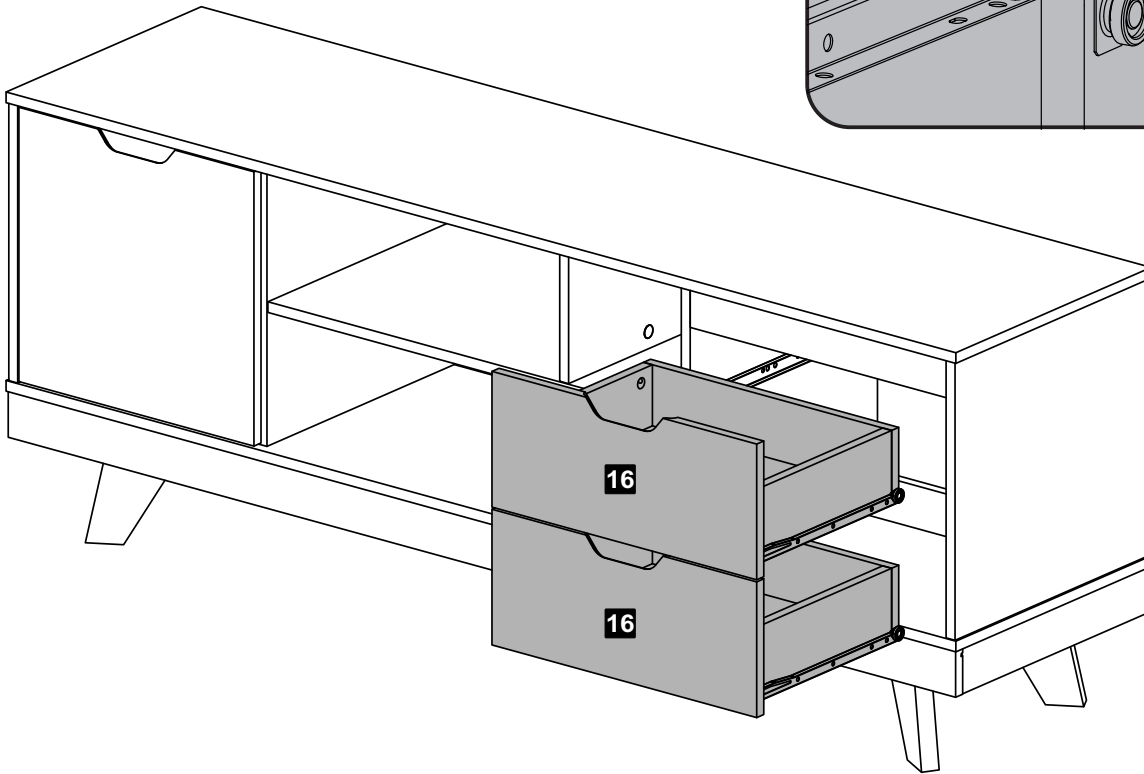
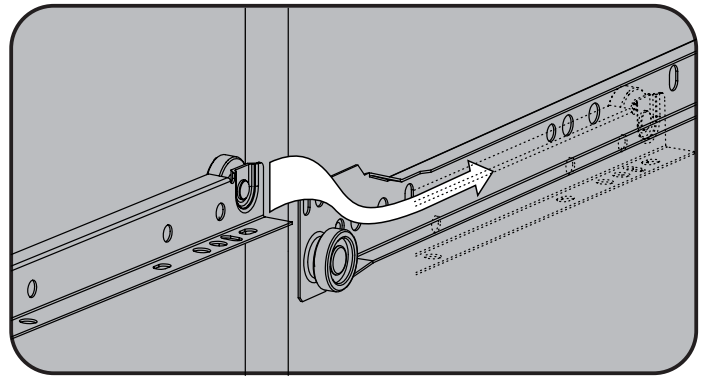


H ← Prego **28**

21 Passo
Paso
Step



22 Passo
Paso
Step



Parabéns, você montou seu móvel! Agora é só decorar sua casa e aproveitar!

Queremos ver como ficou o móvel Artely do seu jeito... Marque a gente com a #meuartely. Ficaremos felizes em compartilhar!

Ah, e se tiver qualquer dúvida, sugestão ou comentário, entra em contato com a gente pelo nosso site www.artely.com.br.

¡Congratulaciones, montaste tu mueble! ¡Ahora solo decora tu casa y disfruta!

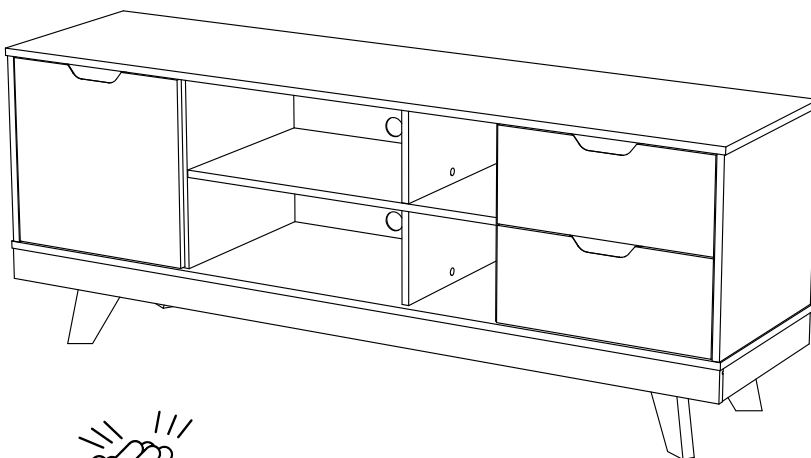
Queremos ver este producto en tu hogar, a tu manera... Utilice #meuartely, ¡ficaremos encantados de compartir tu foto!

Si tienes alguna duda, sugerencia o comentario, contáctenos a través de nuestro sitio web www.artely.com.br.

Congratulations, you've assembled your new furniture! Decorate your home and enjoy!

We want to see how this product is in your home... Use #meuartely, we will be happy to share your picture!

If you have any doubt, suggestion or comment, get in touch with us through our website www.artely.com.br.



Garantia

Este certificado de Garantia é uma vantagem adicional oferecida ao consumidor, porém para que o mesmo tenha validade é imprescindível que seja apresentada a NOTA FISCAL de compra do produto.

Com este produto, a **Artely** tem como objetivo atender plenamente o proprietário-consumidor, proporcionando a garantia na forma aqui estabelecida, pelo período de três meses a partir da data da nota fiscal de compra. A **Artely** restringe a sua responsabilidade à substituição gratuita das peças defeituosas, em caso de defeitos ou avarias devidamente constatados como sendo de fabricação, durante a vigência desta garantia.

A **Artely** declara a garantia nula e sem efeito se o produto for alterado, adulterado, molhado ou consertado e ainda pela prática de montagem inadequada ou mau uso. Também será considerada nula em casos de força maior, como aqueles causados por agentes da Natureza (chuvas, incêndios, excesso de umidade, cupins...) e eventos externos como objetos arrastados sobre a superfície do móvel (ex.: TV, DVD, aparelho de som, objetos decorativos...).

Para exercer seus direitos de comprador é importante que antes de montar seu produto você leia com atenção as instruções de cada passo do manual de montagem que acompanha o móvel.

Caso o produto não esteja em conformidade, entre em contato com a loja onde efetuou a compra e faça sua reclamação, apontando os defeitos técnicos observados. Para agilizar o seu atendimento, tenha sempre em mãos o manual de montagem com os respectivos números das peças defeituosas, conforme descritas no manual.



ARTELY[®]
Complementos para Sala
www.artely.com.br