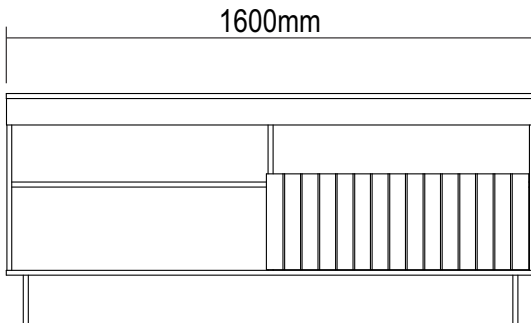
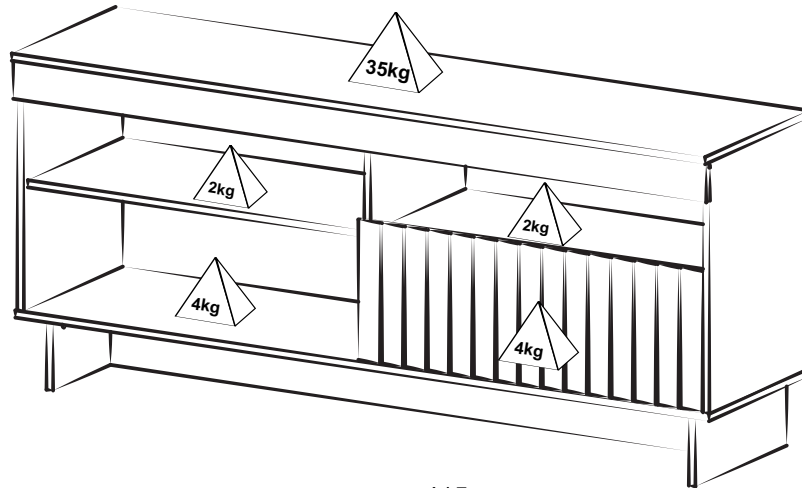


Rack City

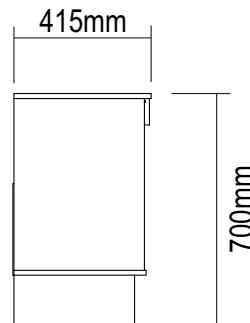
Rack City / City Rack

Versão 1.0 / Versión 1.0 / Version 1.0



1600mm

frente/frente/front



415mm

700mm

lateral/lado/side

Conservação e Limpeza - Conservación y Limpieza - Conservation and Cleaning

Não expor o produto ao sol, altas temperaturas e umidade. Não arrastar objetos sobre a superfície do móvel (ex.: TV, equipamentos eletrônicos, objetos decorativos...). Manter em local seco e arejado. Para a limpeza, utilizar um pano seco e macio. Não é necessário o uso de materiais abrasivos ou álcool.

No exponga el producto a la luz solar, las altas temperaturas y la humedad. No arrastre los objetos en la superficie de la unidad (por ejemplo, TV, equipos electrónicos, objetos de decoración ...). Mantener en un lugar fresco y seco. Para la limpieza, utilizar un paño seco y suave. El uso de materiales abrasivos o del alcohol no es necesario.

Do not expose the product to sunlight, high temperatures and humidity. Do not drag objects across the surface of the unit (TV, electronic equipments, decorative objects ...). Keep it in a cool and dry place. For cleaning, use a dry and soft cloth. Do not use abrasive materials or alcohol.

Garantia

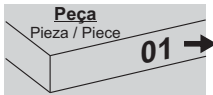
Este certificado de Garantia é uma vantagem adicional oferecida ao consumidor, porém para que o mesmo tenha validade é imprescindível que seja apresentada a NOTA FISCAL de compra do produto.

Com este produto, a **Artely** tem como objetivo atender plenamente o proprietário-consumidor, proporcionando a garantia na forma aqui estabelecida, pelo período de três meses a partir da data da nota fiscal de compra. A **Artely** restringe a sua responsabilidade à substituição gratuita das peças defeituosas, em caso de defeitos ou avarias devidamente constatados como sendo de fabricação, durante a vigência desta garantia.

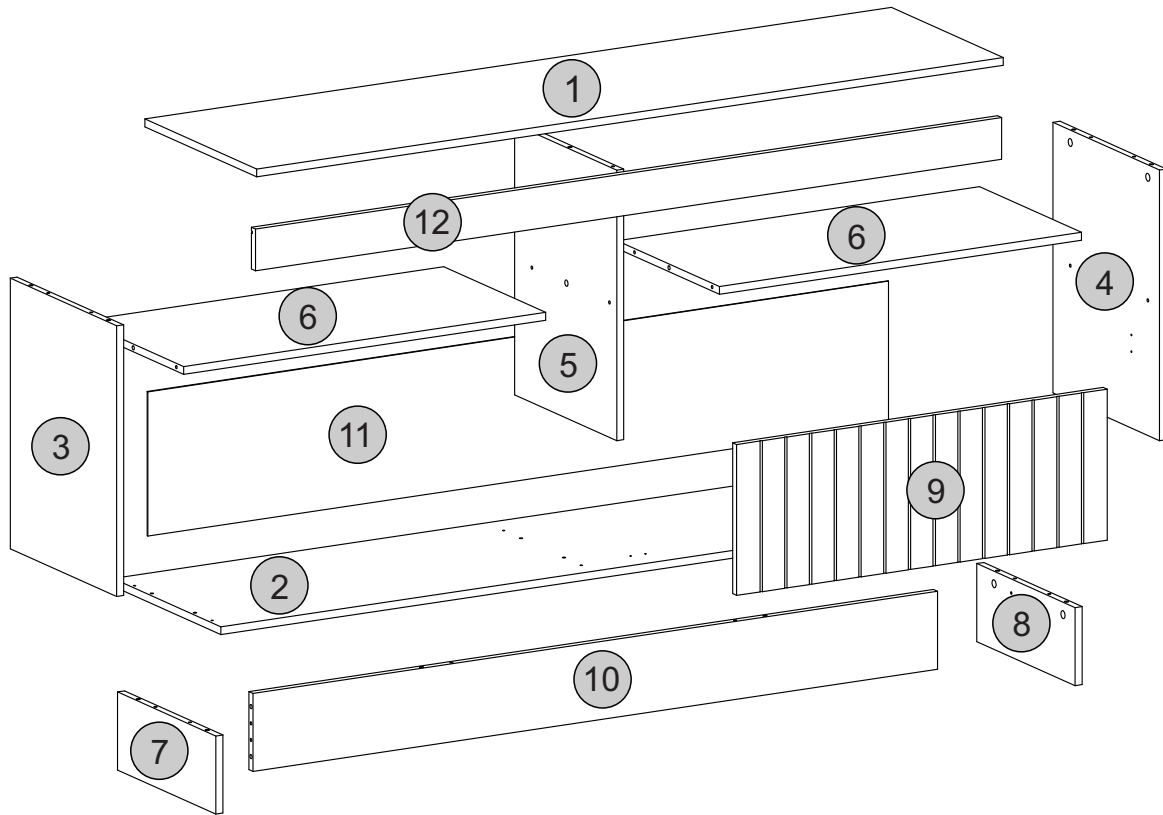
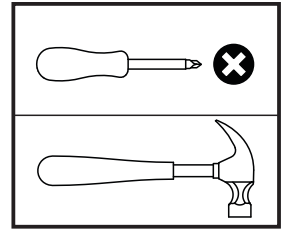
A **Artely** declara a garantia nula e sem efeito se o produto for alterado, adulterado, molhado ou consertado e ainda pela prática de montagem inadequada ou mau uso. Também será considerada nula em casos de força maior, como aqueles causados por agentes da Natureza (chuvas, incêndios, excesso de umidade, cupins,...) e eventos externos como objetos arrastados sobre a superfície do móvel (ex.: TV, DVD, aparelho de som, objetos decorativos...).

Para exercer seus direitos de comprador é importante que antes de montar seu produto você leia com atenção as instruções de cada passo do manual de montagem que acompanha o móvel.

Caso o produto não esteja em conformidade, entre em contato com a loja onde efetuou a compra e faça sua reclamação, apontando os defeitos técnicos observados. Para agilizar o seu atendimento, tenha sempre em mãos o manual de montagem com os respectivos números das peças defeituosas, conforme descritas no manual.



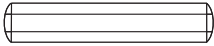

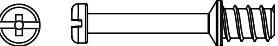
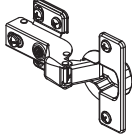
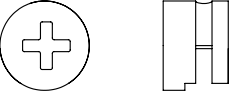
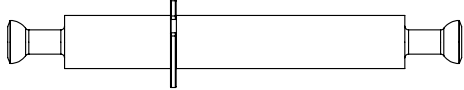

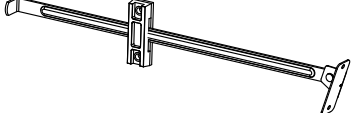



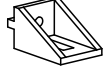


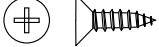
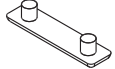
- O número na borda da peça corresponde ao manual.
- Para retirada do número usar Lustra-Móveis, Alcool em Gel ou Borracha.
- El número en el borde de la pieza coincide con el manual.
- Use una goma de borrar blanca, alcohol en gel o lustrador para muebles para eliminar los números.
- The number on the edge of the piece matches the manual.
- Use a White eraser, Alcohol Gel or Furniture Polish to remove the numbers.



Descrição	Descripción	Description	Qtd
1-Tampo (1600x415x15mm)	1-Tapa	1-Top	1
2-Base (1600x415x15mm)	2-Base	2-Base	1
3-Lateral esquerdo (520x395x15mm)	3-Lado izquierdo	3-Left side	1
4-Lateral direita (520x395x15mm)	4-Lado derecha	4-Right side	1
5-Divisão (520x379x15mm)	5-División	5-Division	1
6-Prateleira (776x379x15mm)	6-Anaque	6-Shelf	2
7-Pé esquerdo (150x365x15mm)	7-Pie izquierda	7-Left foot	1
8-Pé direito (150x365x15mm)	8-Pie derecha	8-Right foot	1
9-Porta (794x290x15mm)	9-Puerta	9-Door	1
10-Travessa pé (1467x150x15mm)	10-Travesaño pie	10-Foot crosspiece	1
11-Traseira (1587x277x15mm)	11-Traseiro	11-Back	1
12-Encabeçamento (1599x80x15mm)	12-Encabezado	12-Header	1

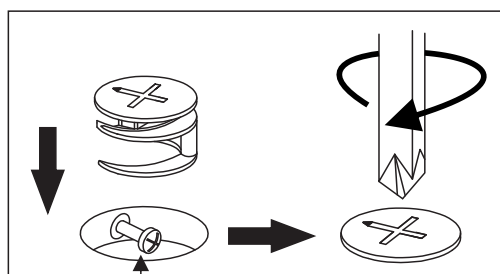
Lista de Materiais

Lista de Materiales/ Hardware List

A		Cavilha / Tarugo / Dowel Ø6x30mm	30	J		Prego Nail / Clavo 8x8	26
B		Minifix / Minifix / Minifix Ø7x30mm	17	K		Dobradiça / Bisagra / Hinge / Metal - 35mm	02
C		Tambor / Tambor / Minifix Cam Ø15x12mm	19	L		Haste Dupla Minifix / Minifix Doble Varilla / Double Rod Minifix Ø7x60mm	01
D		Tapa furo adesivo / Adesivo / Hole Cover Ø18mm	04	M		Limitador Limitador / Limiter Metal / Plástico 257x45x18mm	01
E		Parafuso Tornillo / Screw Ø3,5x40mm CP	06	N		Cantoneira / Esquina / Corner	02
F		Parafuso / Tornillo / Screw Ø4,0x14mm CP Metal - Cabeça Philips	24	O		Suporte Angular Soporte angular Angular Support	04
G		Parafuso / Tornillo / Screw Ø4,0x20mm CP Metal - Cabeça Philips	02	P		Produto Moldado / Silicona / Silicone 8mm	02
I		Parafuso / Tornillo / Screw Ø3,5x12mm CC Metal - Cabeça Philips	02	Q		Sapata / Pata / Foot 12x48mm - Plástico	05

DICAS PARA FIXAR MINIFIX

TIP TO FASTEN THE MINIFIX
PISTA PARA ARREGLAR EL MINIFIX



Cabeça do parafuso precisa estar no centro
La cabeza del tornillo debe estar en el centro
Screw head has to be in the center

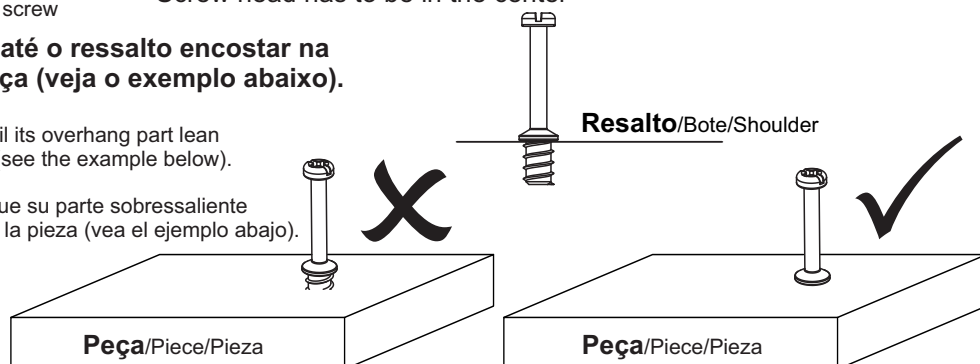
Parafuso Minifix

Tornillo minifix/Minifix screw

Fixe o parafuso até o ressalto encostar na superfície da peça (veja o exemplo abaixo).

Tighten the screw until its overhang part lean on the piece surface (see the example below).

Fije el tornillo hasta que su parte sobresaliente toque la superficie de la pieza (vea el ejemplo abajo).



Passo 1

Paso/Step

PEÇA
Pieza/Piece

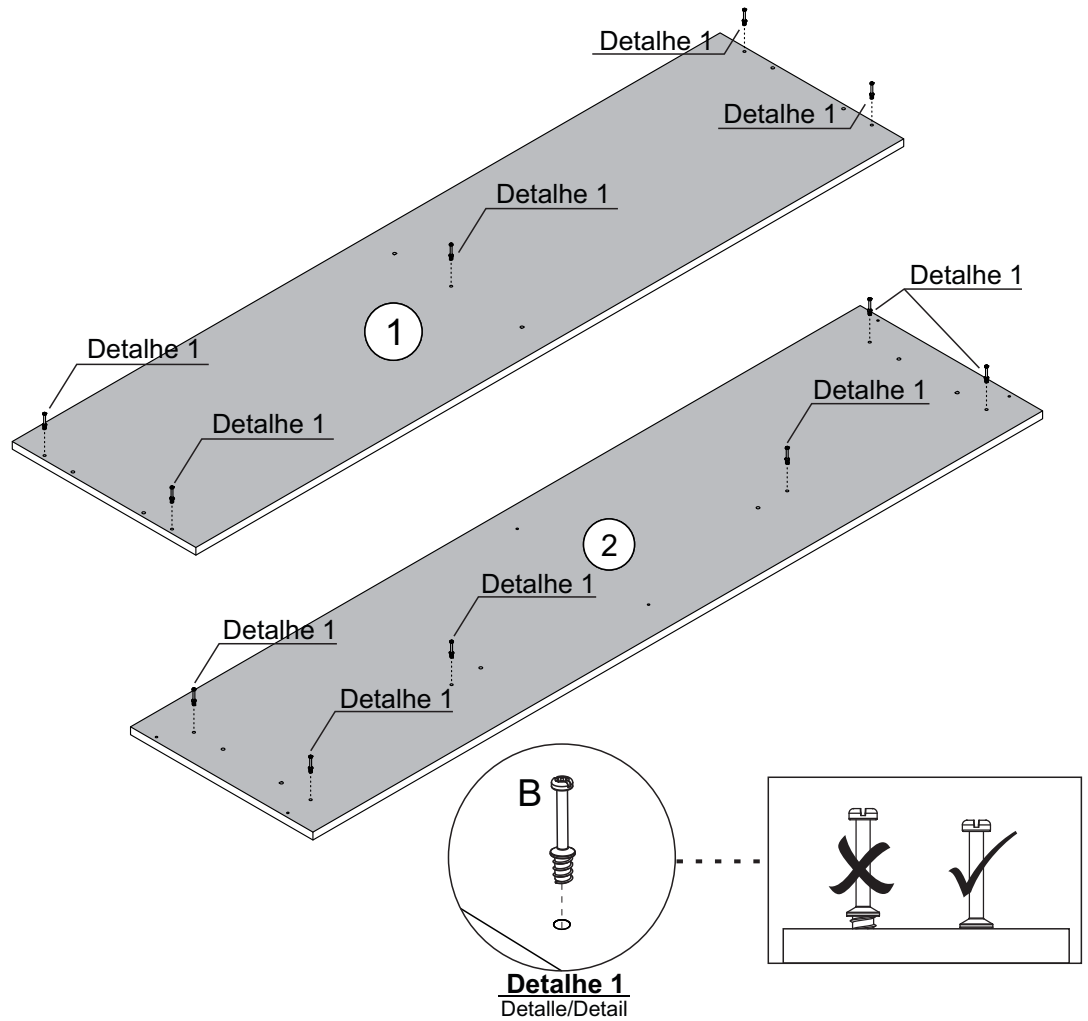
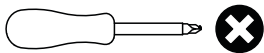
1 - TAMPO x1

2 - BASE x1

FERRAGEM
Herraje/Hardware

B  11

FERRAMENTA
Herramienta/Tool



Passo 2


Paso/Step


PEÇA
Pieza/Piece


10 - TRAVESSA PÉ x1


12 - ENCABEÇAMENTO x1

FERRAGEM
Herraje/Hardware

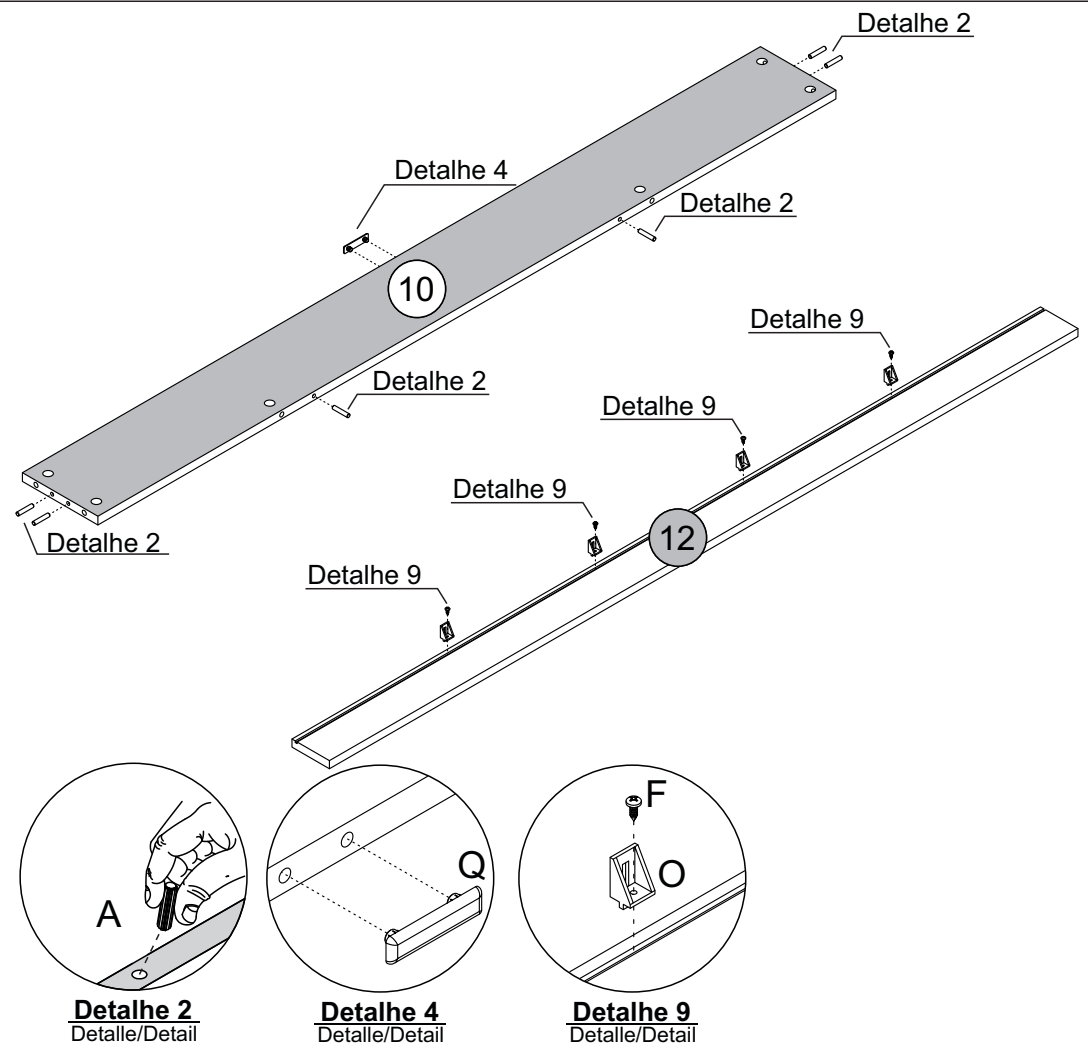
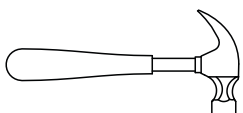
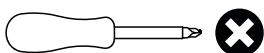
A  06

Q  01

F  04

O  04

FERRAMENTA
Herramienta/Tool



Passo 3

Paso/Step

PEÇA

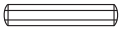
Pieza/Piece

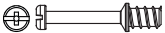
3 - LATERAL ESQUERDA x1


4 - LATERAL DIREITA x1


FERRAGEM

Herraje/Hardware

A  08

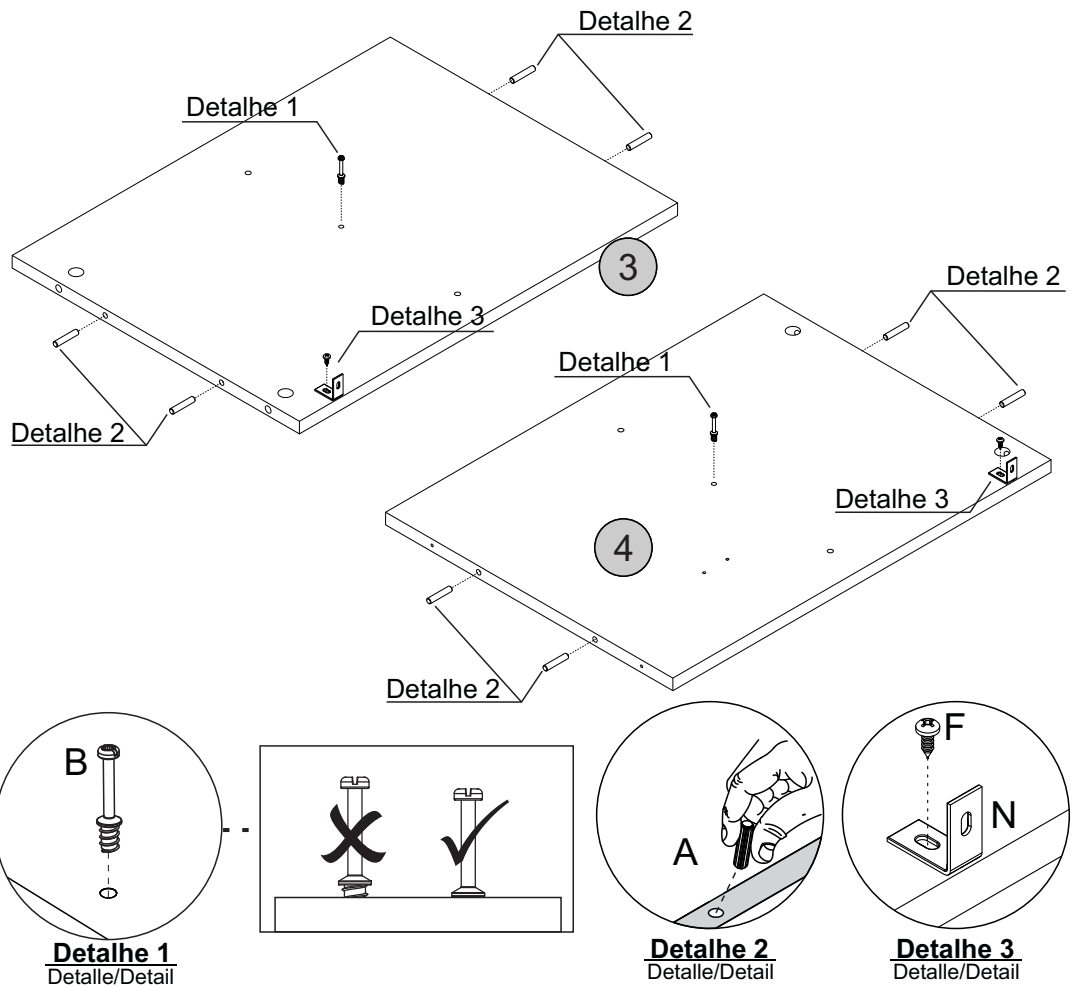
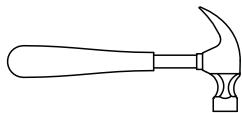
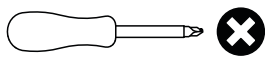
B  01

F  02

N  02

FERRAMENTA

Herramienta/Tool



Passo 4

Paso/Step

PEÇA

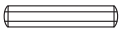
Pieza/Piece

5 - DIVISÃO x1

6 - PRATELEIRA x2

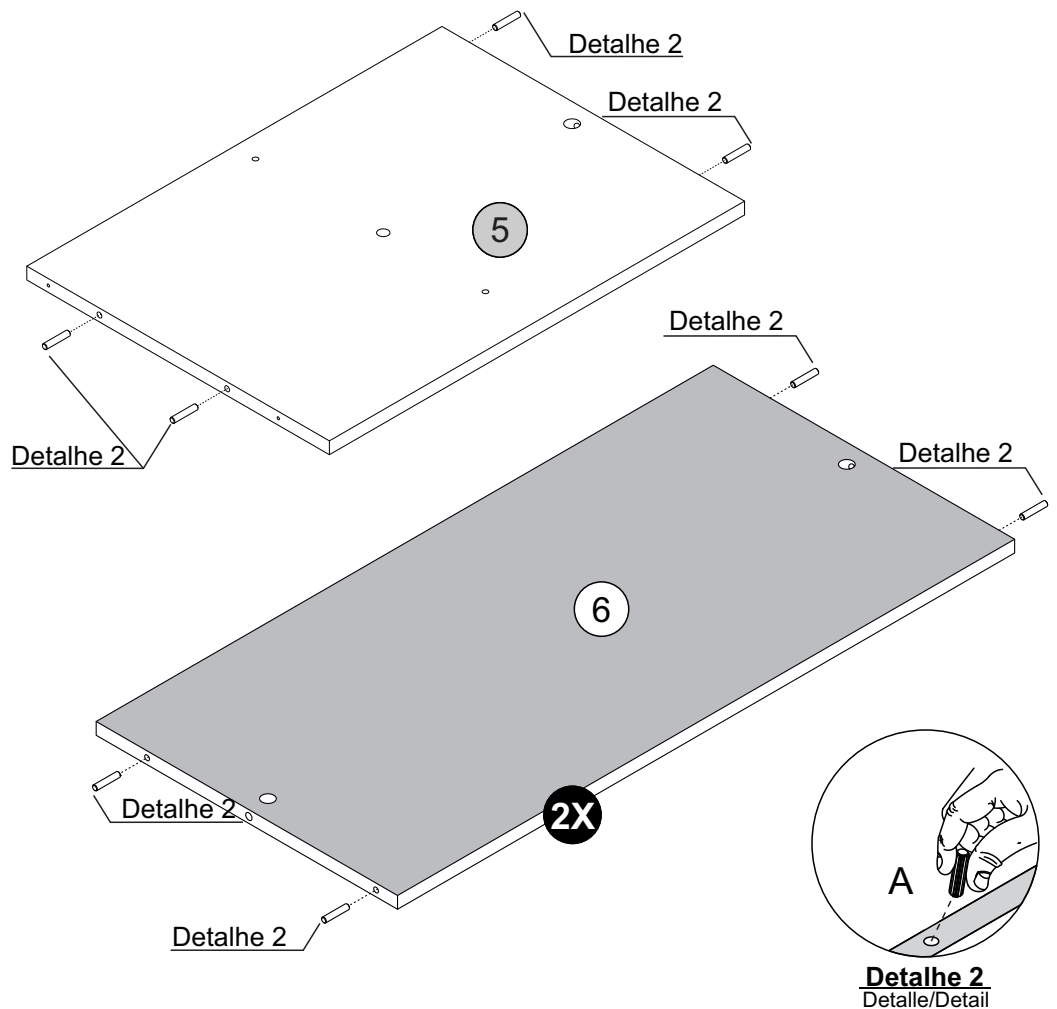
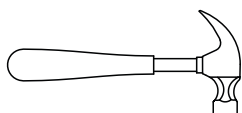
FERRAGEM

Herraje/Hardware

A  12

FERRAMENTA

Herramienta/Tool



Passo 5

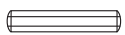
Paso/Step

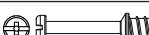
PEÇA
Pieza/Piece

7 - PÉ ESQUERDO x1

8 - PÉ DIREITO x1

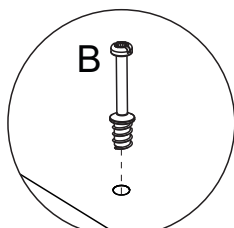
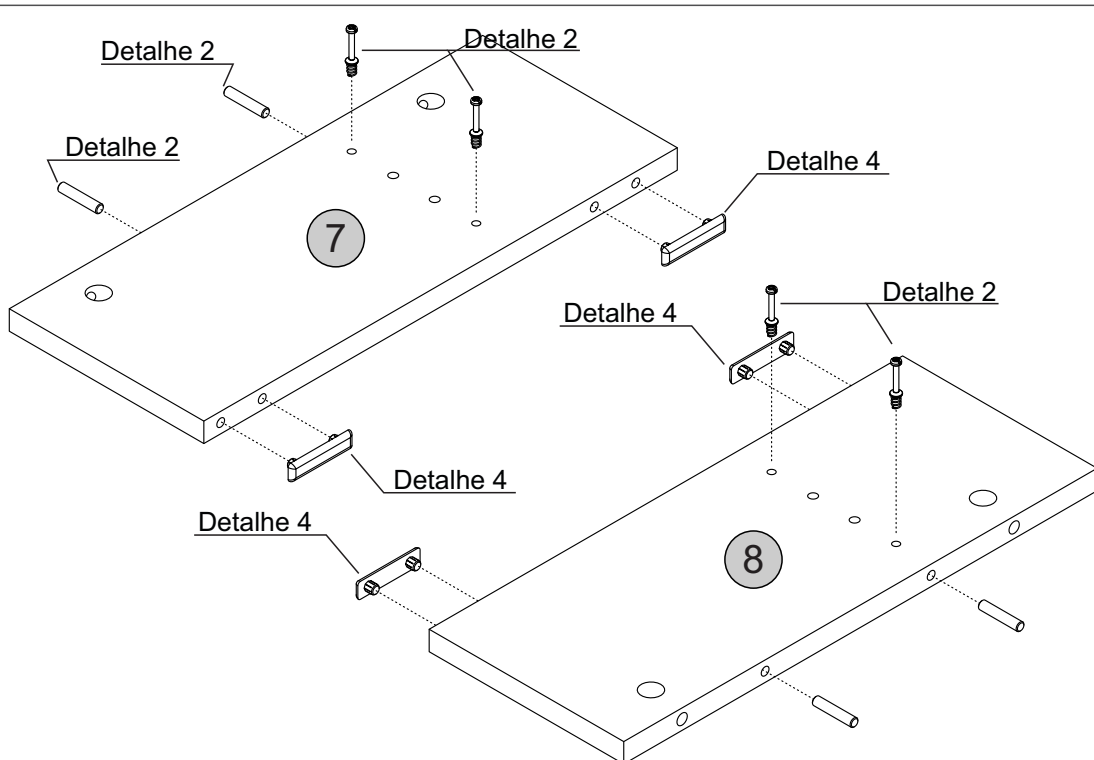
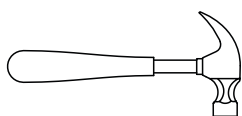
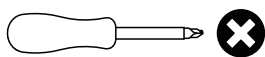
FERRAGEM
Herraje/Hardware

A  04

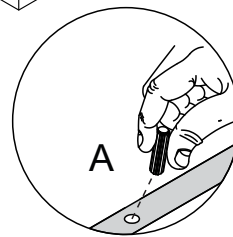
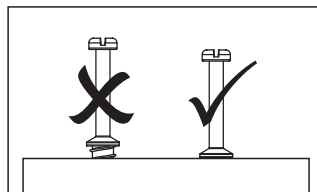
B  04

Q  04

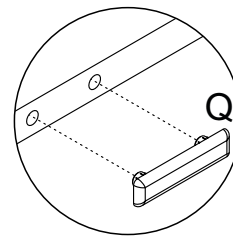
FERRAMENTA
Herramienta/Tool



Detalhe 1
Detalle/Detail



Detalhe 2
Detalle/Detail



Detalhe 4
Detalle/Detail

Passo 6

Paso/Step

PEÇA
Pieza/Piece

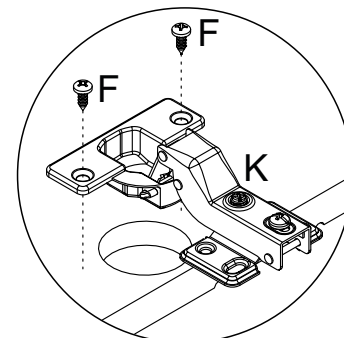
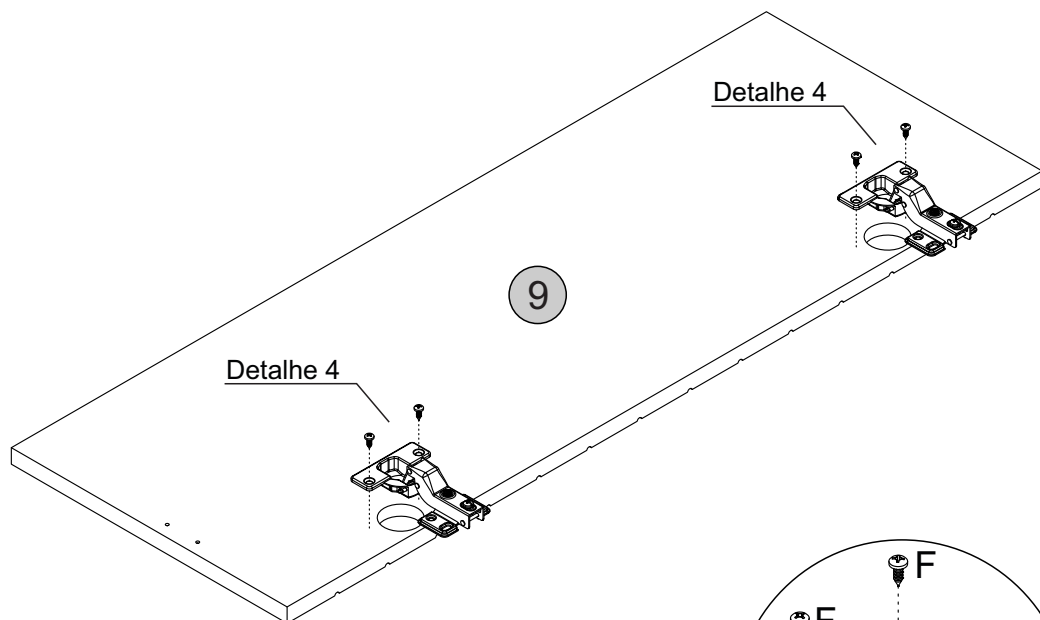
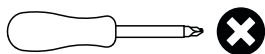
9 - PORTA x1

FERRAGEM
Herraje/Hardware

F  04

K  02

FERRAMENTA
Herramienta/Tool



Detalhe 5
Detalle/Detail

Passo 7

Paso/Step

PEÇA

Pieza/Piece

5 - DIVISÃO x1

6 - PRATELEIRA x2

FERRAGEM

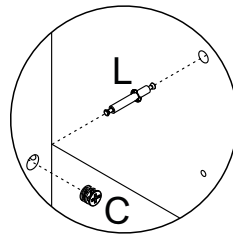
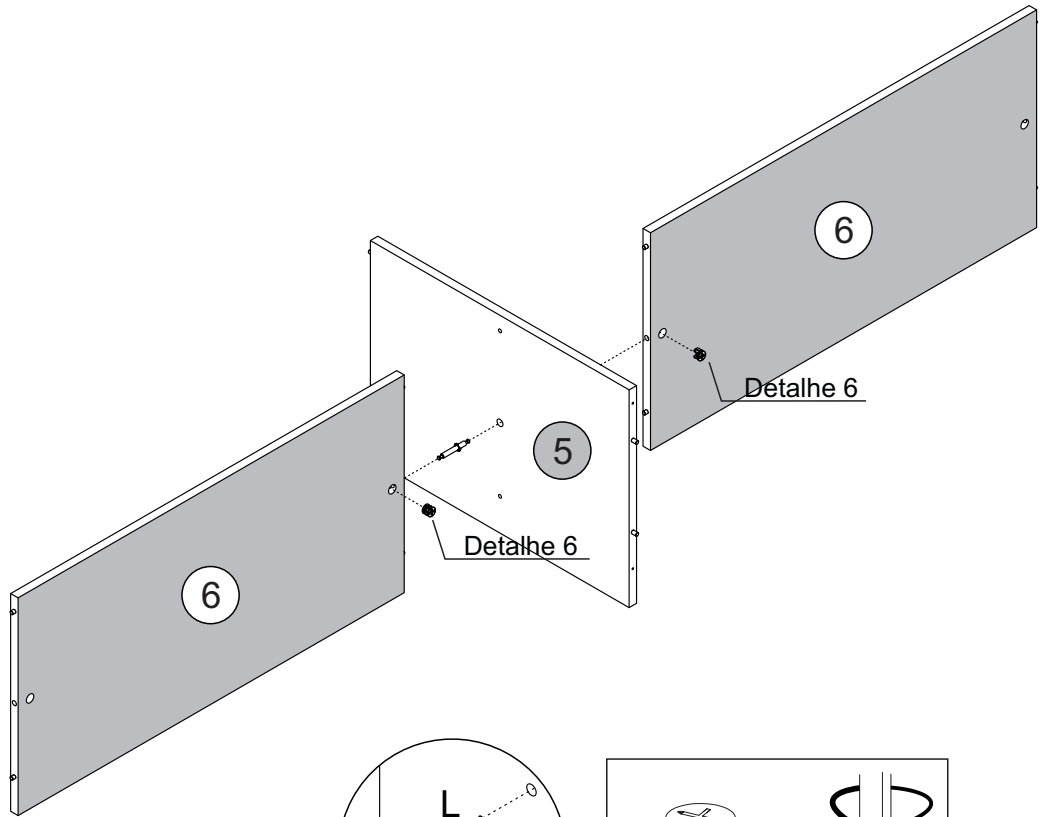
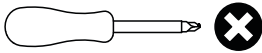
Herraje/Hardware

C   02

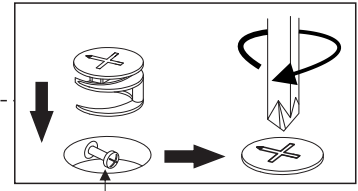
L  01

FERRAMENTA

Herramienta/Tool



Detalhe 6
Detalle/Detail



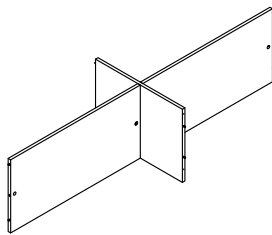
La cabeza del tornillo debe estar en el centro
Screw head has to be in the center

Passo 8

Paso/Step

PEÇA



Pieza/Piece



4 - LATERAL DIREITA x1

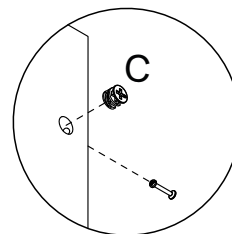
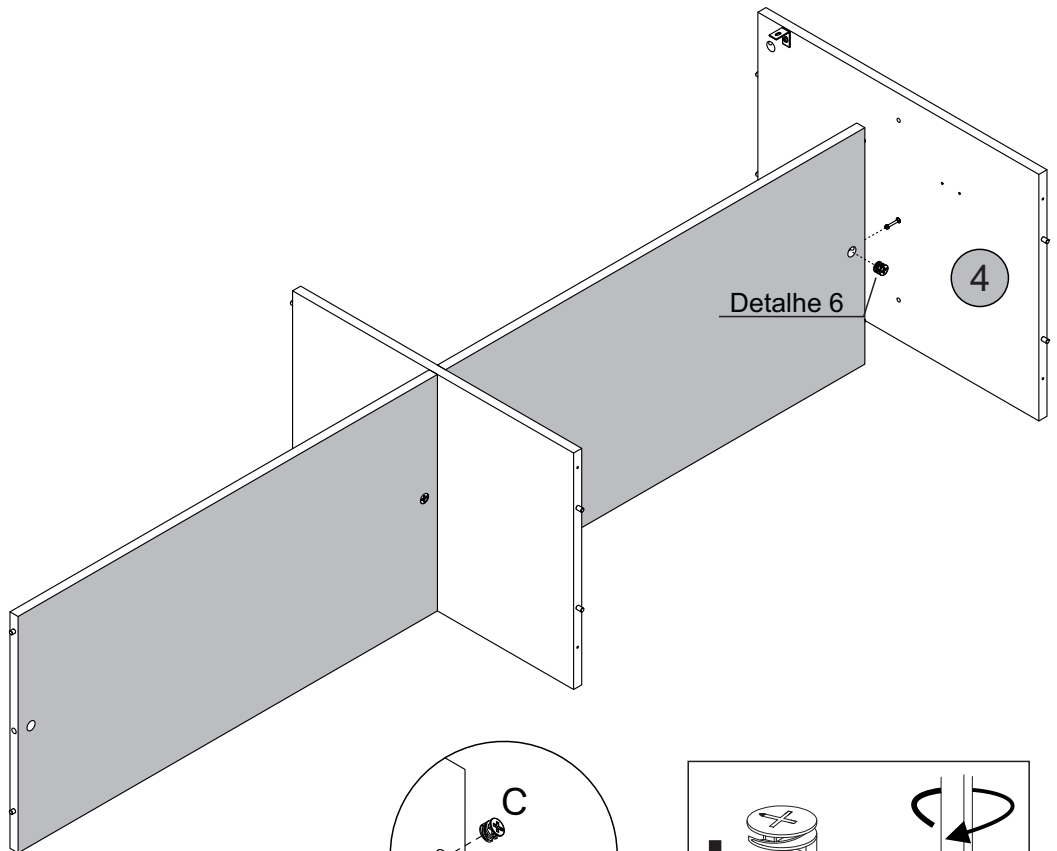
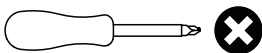
FERRAGEM

Herraje/Hardware

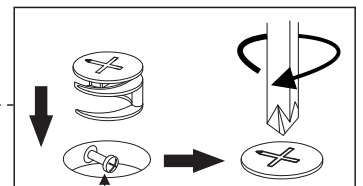
C   01

FERRAMENTA

Herramienta/Tool



Detalhe 6
Detalle/Detail

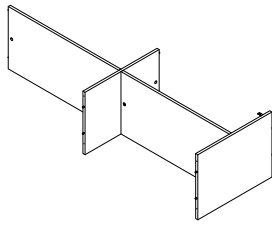


Cabeça do parafuso precisa estar no centro
La cabeza del tornillo debe estar en el centro
Screw head has to be in the center

Passo 9

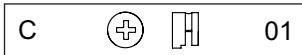
Paso/Step

PEÇA
Pieza/Piece

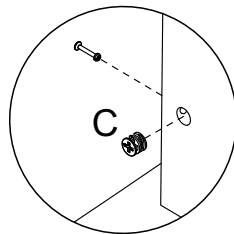
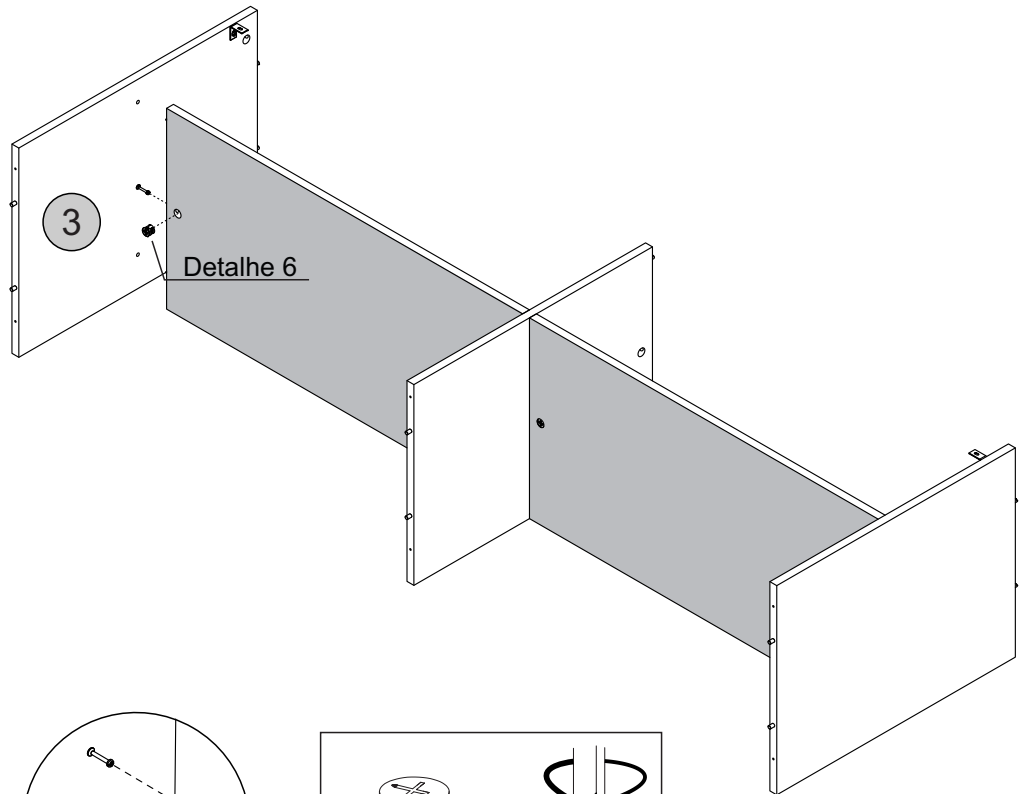
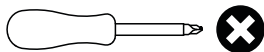


3 - LATERAL ESQUERDA x1

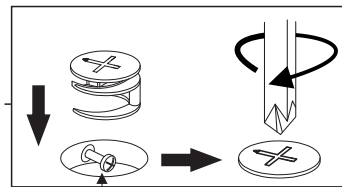
FERRAGEM
Herraje/Hardware



FERRAMENTA
Herramienta/Tool



Detalhe 6
Detalle/Detail

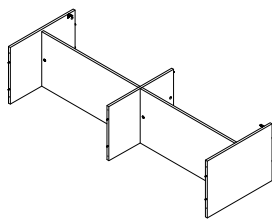


Cabeça do parafuso precisa estar no centro
La cabeza del tornillo debe estar en el centro
Screw head has to be in the center

Passo 10

Paso/Step

PEÇA
Pieza/Piece

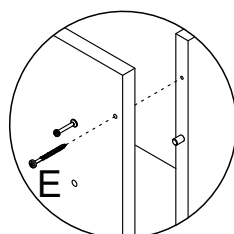
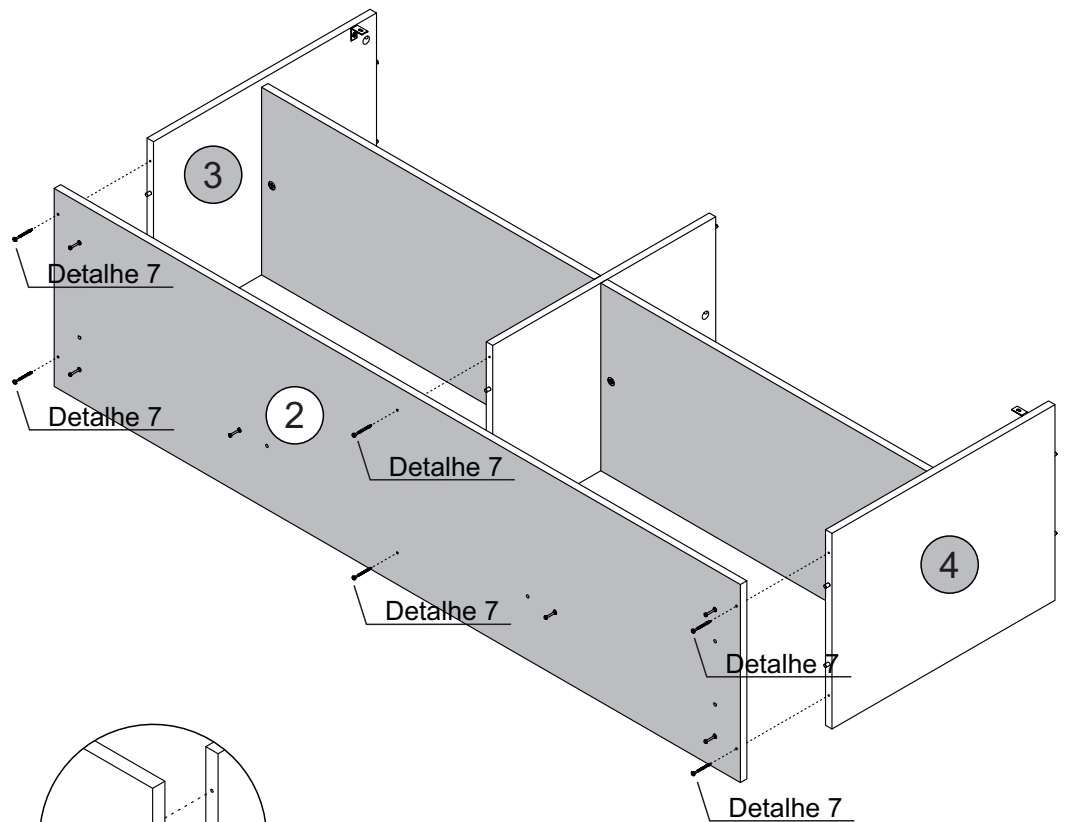
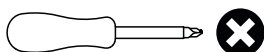


2 - BASE x1

FERRAGEM
Herraje/Hardware



FERRAMENTA
Herramienta/Tool



Detalhe 7
Detalle/Detail

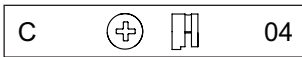
Passo 11

Paso/Step

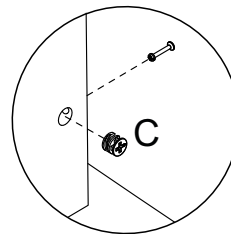
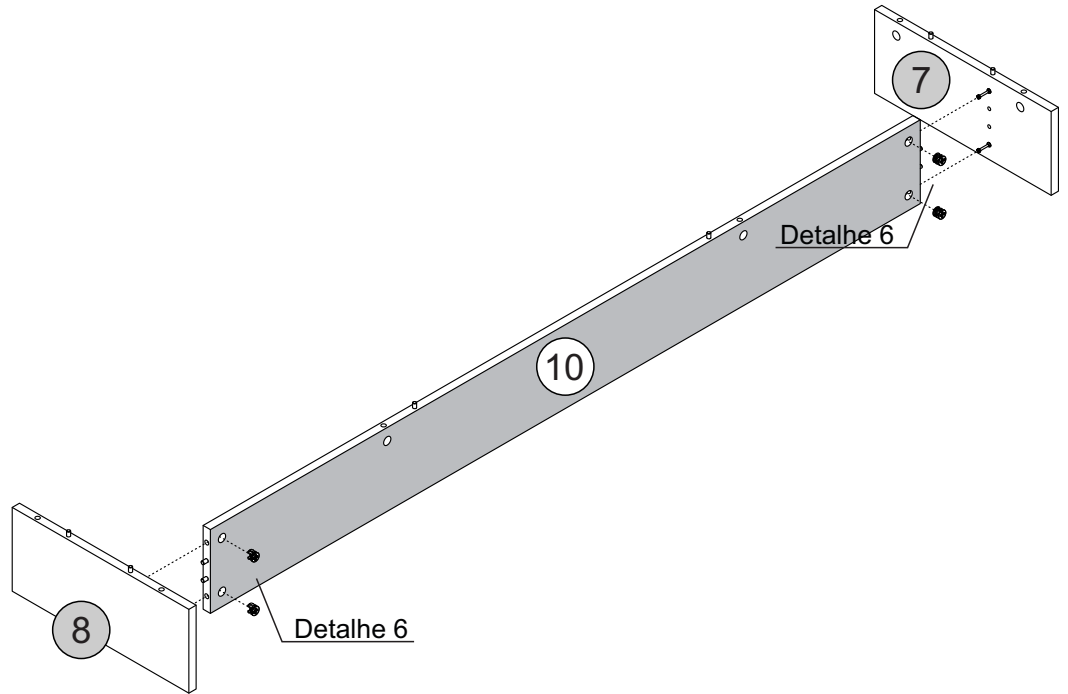
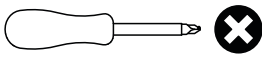
PEÇA
Pieza/Piece

- 7 - PÉ ESQUERDO x1
- 8 - PÉ DIREITO x1
- 10 - TRAVESSA PÉ x1

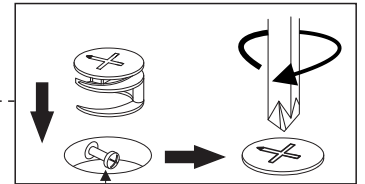
FERRAGEM
Herraje/Hardware



FERRAMENTA
Herramienta/Tool



Detalhe 6
Detalle/Detail

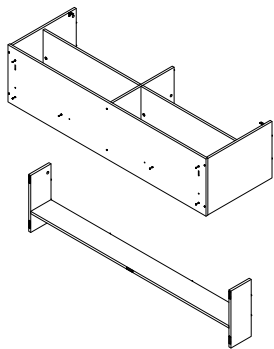


Cabeça do parafuso precisa estar no centro
La cabeza del tornillo debe estar en el centro
Screw head has to be in the center

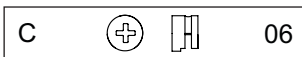
Passo 12

Paso/Step

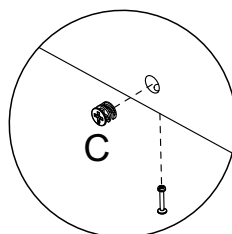
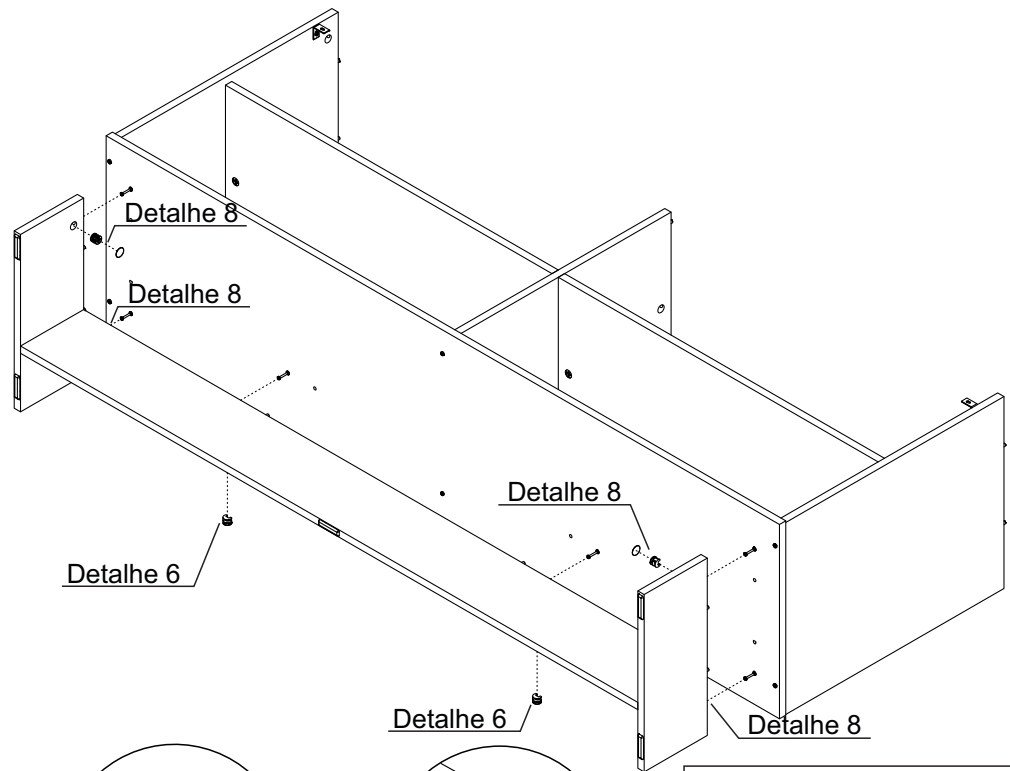
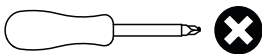
PEÇA
Pieza/Piece



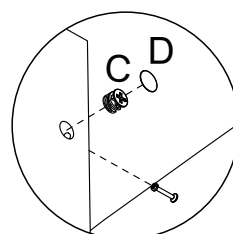
FERRAGEM
Herraje/Hardware



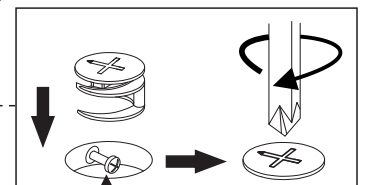
FERRAMENTA
Herramienta/Tool



Detalhe 6
Detalle/Detail



Detalhe 8
Detalle/Detail

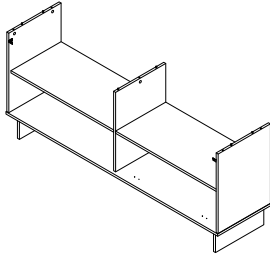


Cabeça do parafuso precisa estar no centro
La cabeza del tornillo debe estar en el centro
Screw head has to be in the center

Passo 13

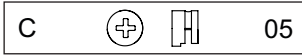
Paso/Step

PEÇA
Pieza/Piece

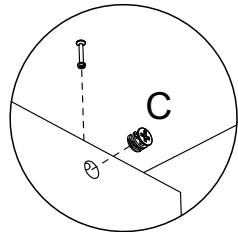
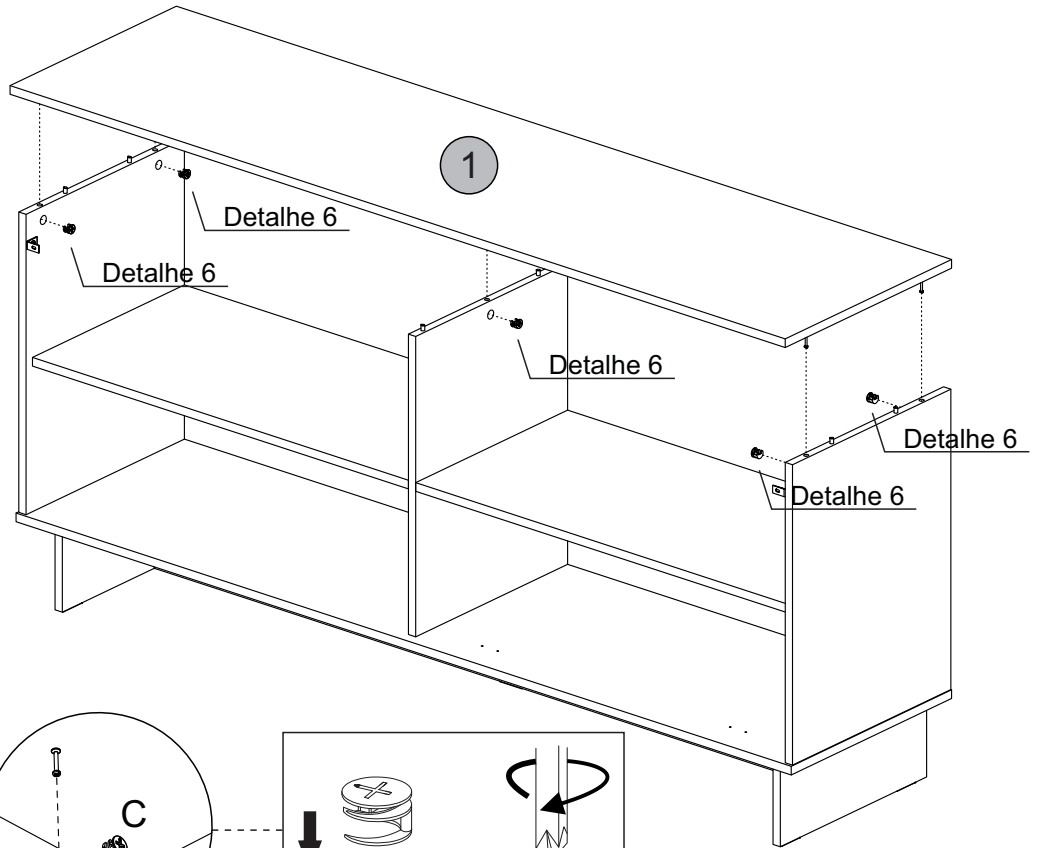
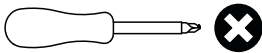


1 - TAMPO x1

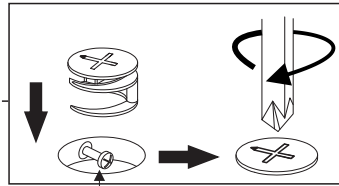
FERRAGEM
Herraje/Hardware



FERRAMENTA
Herramienta/Tool



Detalhe 6
Detalle/Detail

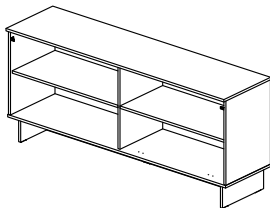


Cabeça do parafuso precisa estar no centro
La cabeza del tornillo debe estar en el centro
Screw head has to be in the center

Passo 14

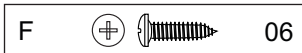
Paso/Step

PEÇA
Pieza/Piece

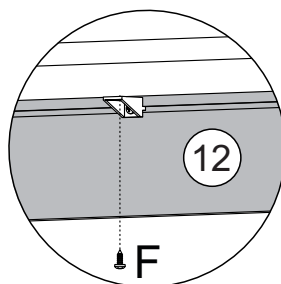
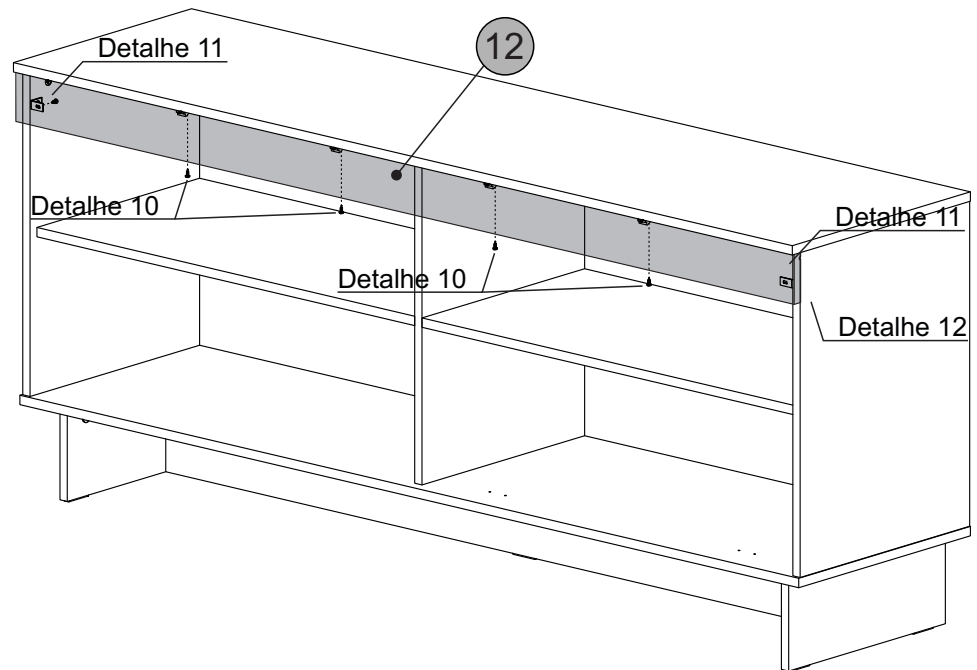
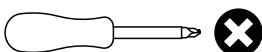


12 - ENCABEÇAMENTO x1

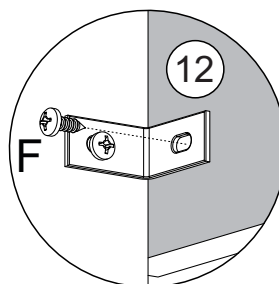
FERRAGEM
Herraje/Hardware



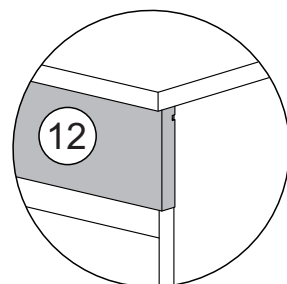
FERRAMENTA
Herramienta/Tool



Detalhe 10
Detalle/Detail



Detalhe 11
Detalle/Detail

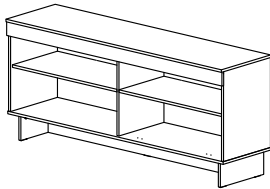


Detalhe 12
Detalle/Detail

Passo 15

Paso/Step

PEÇA
Pieza/Piece

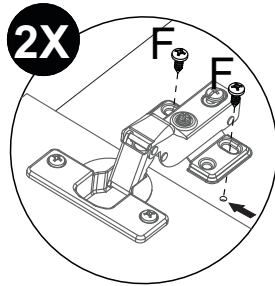
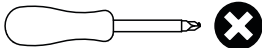


9 - PORTA

x1

FERRAGEM
Herraje/Hardware

FERRAMENTA
Herramienta/Tool

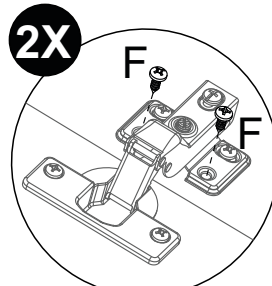


Passo A

Paso/Step

Ajustar porta.

Ajusta puerta. / Adjust door.

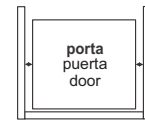


Passo B

Paso/Step

Fixa porta

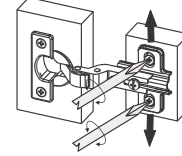
arreglar puerta. / fix door.



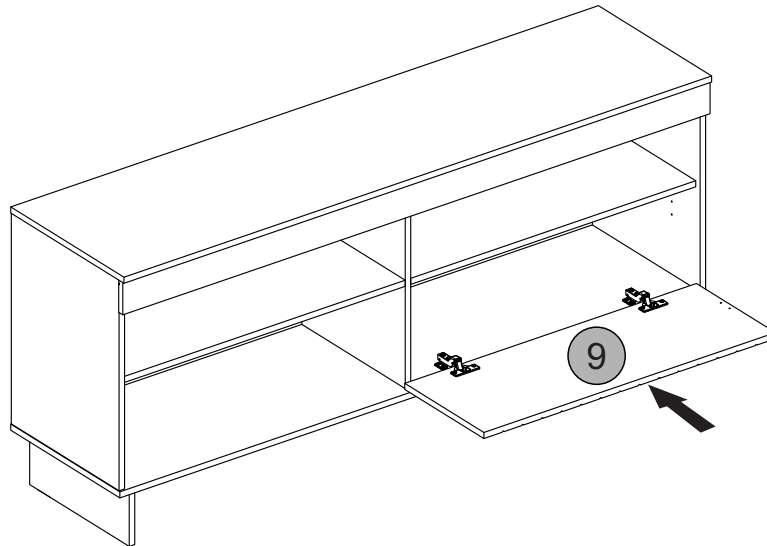
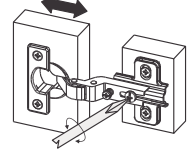
Ajuste de Largura
Ajuste de ancho
Width Adjustment



Ajuste Interno
Ajuste Interno
Internal Adjustment



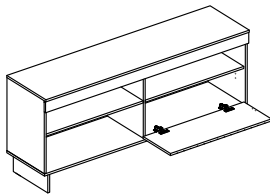
Ajuste de Profundidade
Ajuste de profundidad
Depth Adjustment



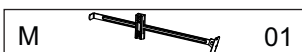
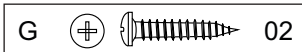
Passo 16

Paso/Step

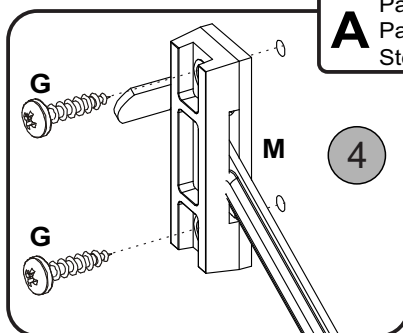
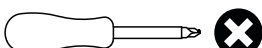
PEÇA
Pieza/Piece



FERRAGEM
Herraje/Hardware



FERRAMENTA
Herramienta/Tool

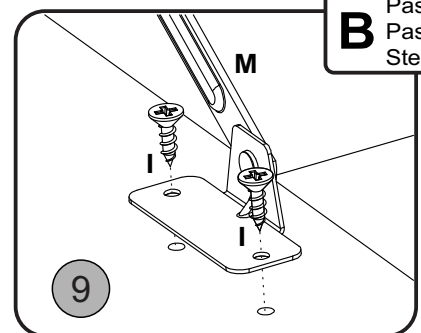


A Passo
Paso
Step

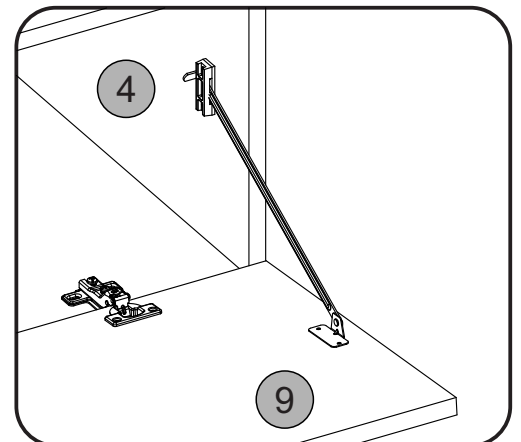
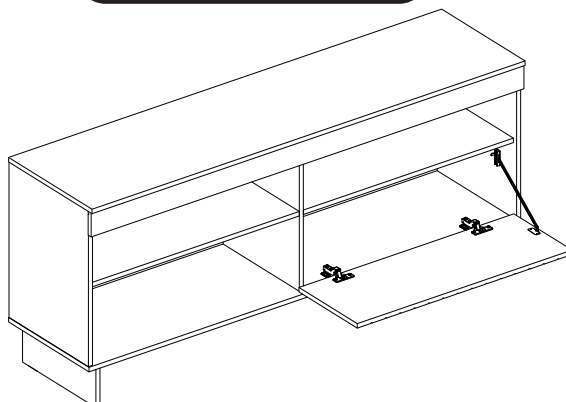
Não aperte o parafusos "G" demasiadamente.

No apriete demasiado los tornillos "G".

Take care to don't tighten the screws "G" too much.



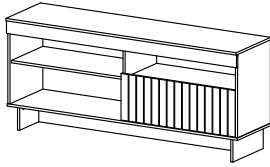
B Passo
Paso
Step



Passo 17

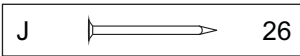
Paso/Step

PEÇA
Pieza/Piece

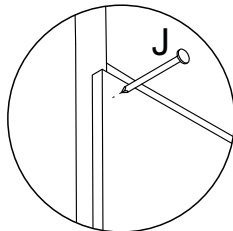
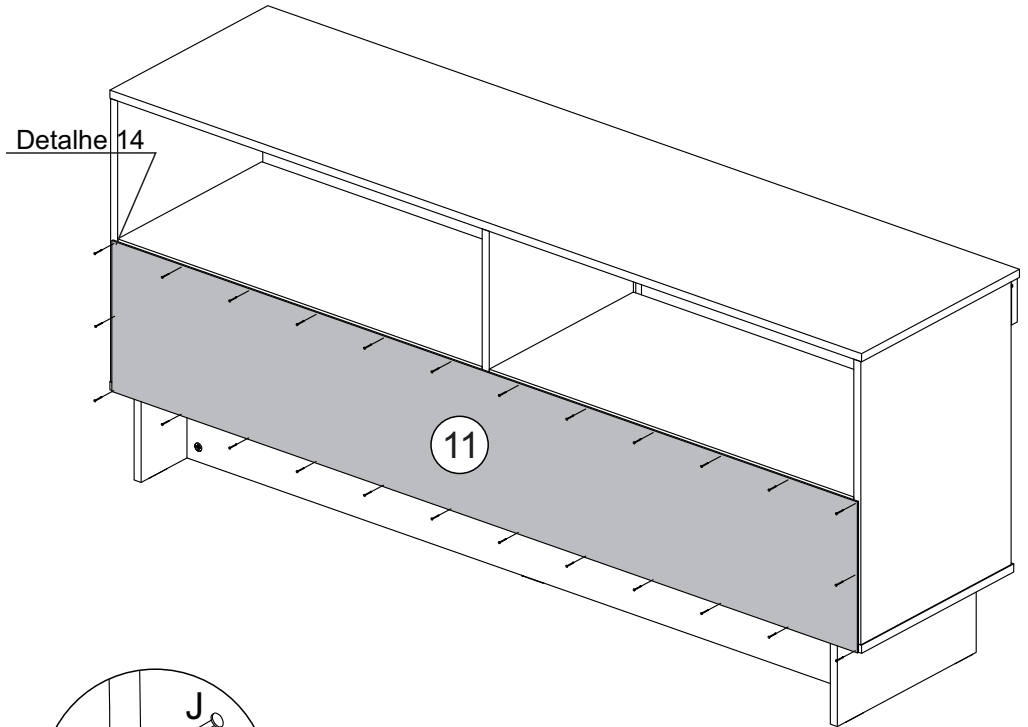
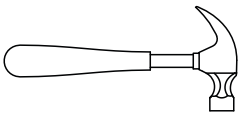


11 - TRASEIRA x1

FERRAGEM
Herraje/Hardware



FERRAMENTA
Herramienta/Tool



Detalhe 14
Detalle/Detail

Parabéns, você montou seu móvel! Agora é só decorar sua casa e aproveitar!



Queremos ver como ficou o móvel Artely do seu jeito... Marque a gente com a #meuartely. Ficaremos felizes em compartilhar!

Ah, e se tiver qualquer dúvida, sugestão ou comentário, entra em contato com a gente pelo nosso site www.artely.com.br.

¡Congratulaciones, montaste tu mueble! ¡Ahora solo decora tu casa y disfruta!

Queremos ver este producto en tu hogar, a tu manera... Utilice #meuartely, ¡ficaremos encantados de compartir tu foto!

Si tienes alguna duda, sugerencia o comentario, contáctenos a través de nuestro sitio web www.artely.com.br.

Congratulations, you've assembled your new furniture! Decorate your home and enjoy!

We want to see how this product is in your home... Use #meuartely, we will be happy to share your picture!

If you have any doubt, suggestion or comment, get in touch with us through our website www.artely.com.br.

