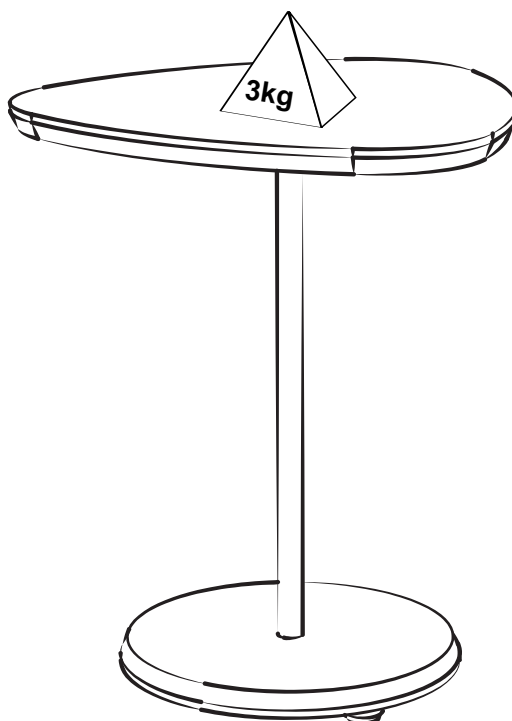
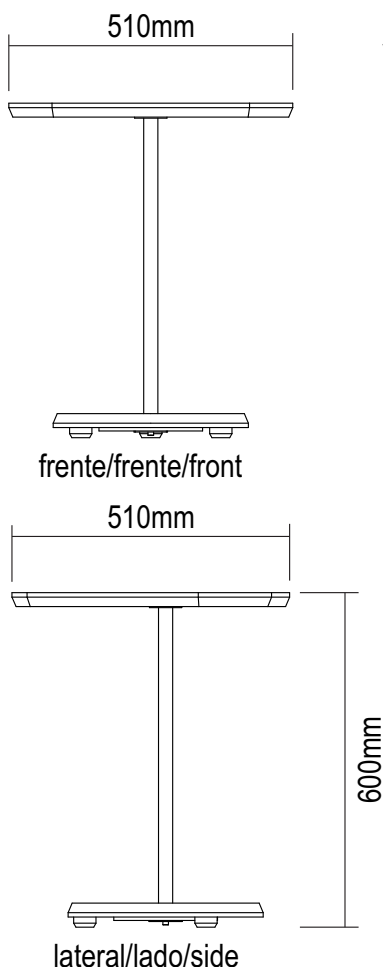




# Mesa de Apoio Bel Alta

Mesa Apoio Bel Alta / Bel Alta End Table

Versão 1.0 / Versión 1.0 / 1.0 Version



Assista ao vídeo de montagem  
Asista al video de montaje  
Watch the assembly video

## Conservação e Limpeza - Conservación y Limpieza - Conservation and Cleaning

Não expor o produto ao sol, altas temperaturas e umidade. Não arrastar objetos sobre a superfície do móvel (ex.: TV, equipamentos eletrônicos, objetos decorativos...). Manter em local seco e arejado. Para a limpeza, utilizar um pano seco e macio. Não é necessário o uso de materiais abrasivos ou álcool.

No exponga el producto a la luz solar, las altas temperaturas y la humedad. No arrastre los objetos en la superficie de la unidad (por ejemplo, TV, equipos electrónicos, objetos de decoración ...). Mantener en un lugar fresco y seco. Para la limpieza, utilizar un paño seco y suave. El uso de materiales abrasivos o del alcohol no es necesario.

Do not expose the product to sunlight, high temperatures and humidity. Do not drag objects across the surface of the unit (TV, electronic equipments, decorative objects ...). Keep it in a cool and dry place. For cleaning, use a dry and soft cloth. Do not use abrasive materials or alcohol.

### Garantia

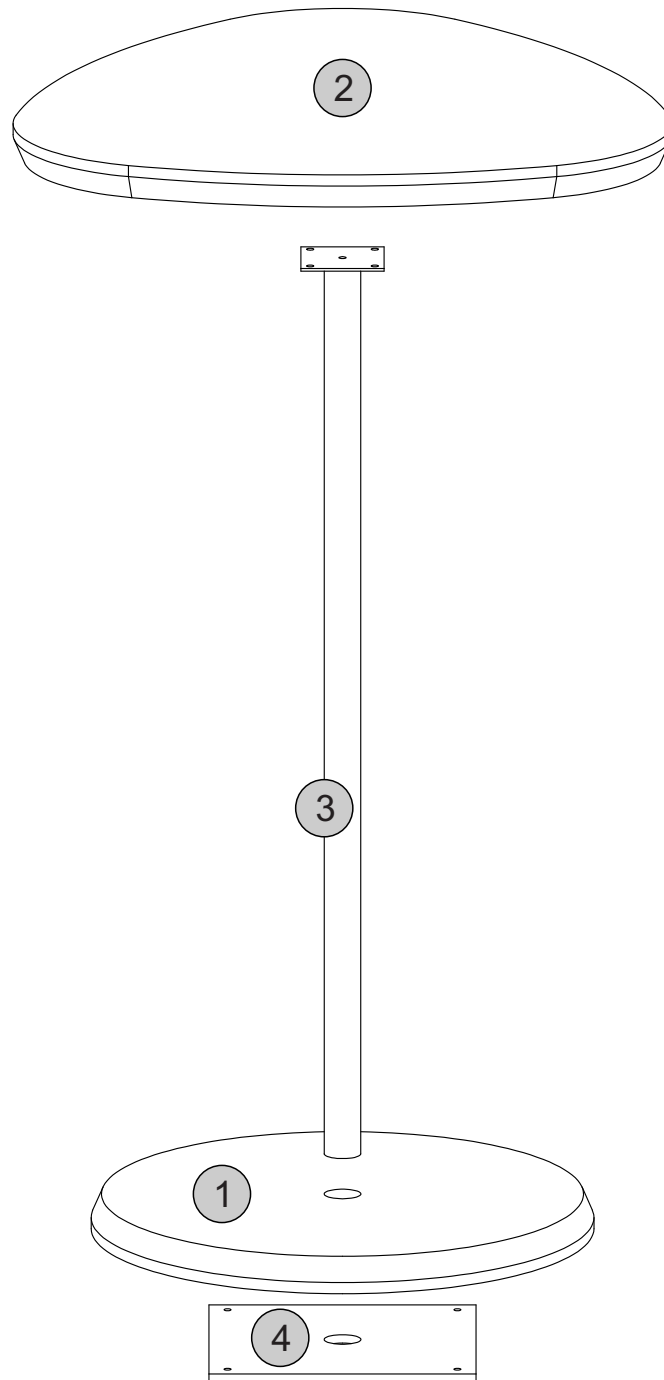
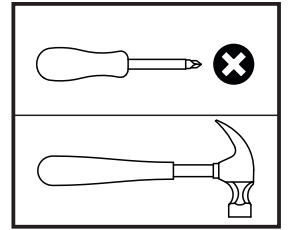
Este certificado de Garantia é uma vantagem adicional oferecida ao consumidor, porém para que o mesmo tenha validade é imprescindível que seja apresentada a NOTA FISCAL de compra do produto.

Com este produto, a **Artely** tem como objetivo atender plenamente o proprietário-consumidor, proporcionando a garantia na forma aqui estabelecida, pelo período de três meses a partir da data da nota fiscal de compra. A **Artely** restringe a sua responsabilidade à substituição gratuita das peças defeituosas, em caso de defeitos ou avarias devidamente constatados como sendo de fabricação, durante a vigência desta garantia.

A **Artely** declara a garantia nula e sem efeito se o produto for alterado, adulterado, molhado ou consertado e ainda pela prática de montagem inadequada ou mau uso. Também será considerada nula em casos de força maior, como aqueles causados por agentes da Natureza (chuvas, incêndios, excesso de umidade, cupins,...) e eventos externos como objetos arrastados sobre a superfície do móvel (ex.: TV, DVD, aparelho de som, objetos decorativos...).

Para exercer seus direitos de comprador é importante que antes de montar seu produto você leia com atenção as instruções de cada passo do manual de montagem que acompanha o móvel.




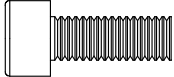
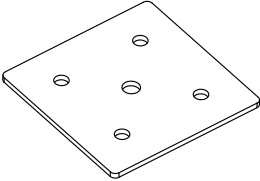
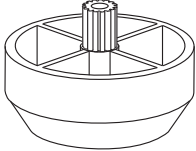
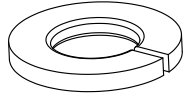
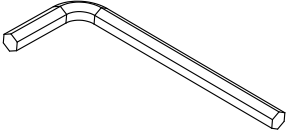


Caso o produto não esteja em conformidade, entre em contato com a loja onde efetuou a compra e faça sua reclamação, apontando os defeitos técnicos observados. Para agilizar o seu atendimento, tenha sempre em mãos o manual de montagem com os respectivos números das peças defeituosas, conforme descritas no manual.



Descrição	Descripción	Description	Qty
1-Base (350x350x25mm)	1-Base	1-Base	1
2-Tampo (510x500x25mm)	2-Tapa	2-Top	1
3-Pé metal (563x25,4x25,4mm)	3-Pie metálico	3-Metal foot	1
4-Suporte (186x186x6mm)	3-Soporte	3-Support	1

# Lista de Materiais

## Lista de Materiales/ Hardware List

<b>A</b>	 	<p>Parafuso Ø4x14mm CP Metal - Cabeça Philips</p>	<b>08</b>
<b>B</b>	 	<p>Parafuso / Tornillo / Screw M6x16mm</p>	<b>01</b>
<b>C</b>		<p>Chapa Pé Placa de Pie / Foot Plate</p>	<b>01</b>
<b>D</b>		<p>Sapata / Pata / Foot</p>	<b>03</b>
<b>E</b>		<p>Arruela / Arandela / Washer</p>	<b>01</b>
<b>F</b>		<p>Chave Allen Llave Allen / Allen Key</p>	<b>01</b>
<b>G</b>	 	<p>Parafuso Ø4x20mm CP Metal - Cabeça Philips</p>	<b>04</b>

# Passo 1

Paso/Step

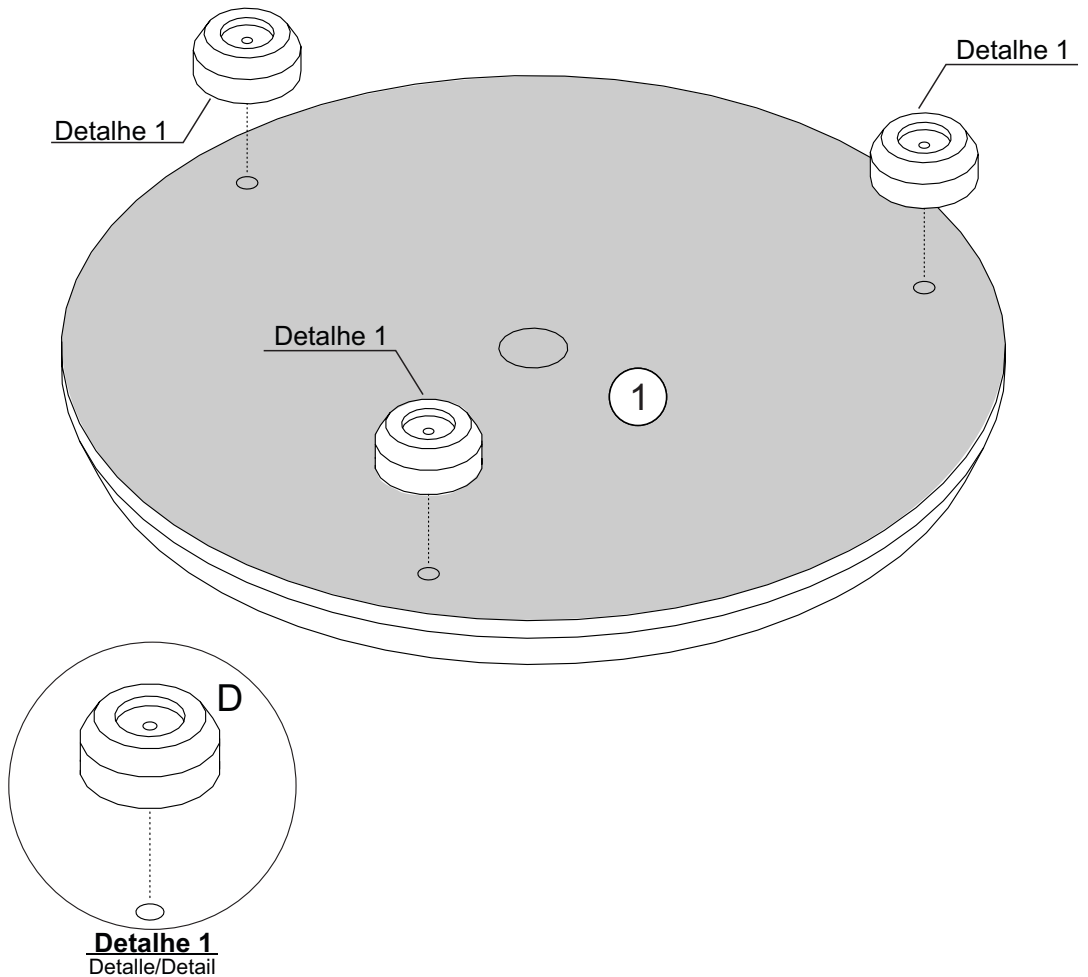
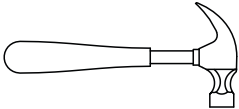
**PEÇA**  
Pieza/Piece

1 - BASE x1

**FERRAGEM**  
Herraje/Hardware

D  03

**FERRAMENTA**  
Herramienta/Tool



# Passo 2

Paso/Step

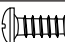
**PEÇA**  
Pieza/Piece

1 - BASE x1

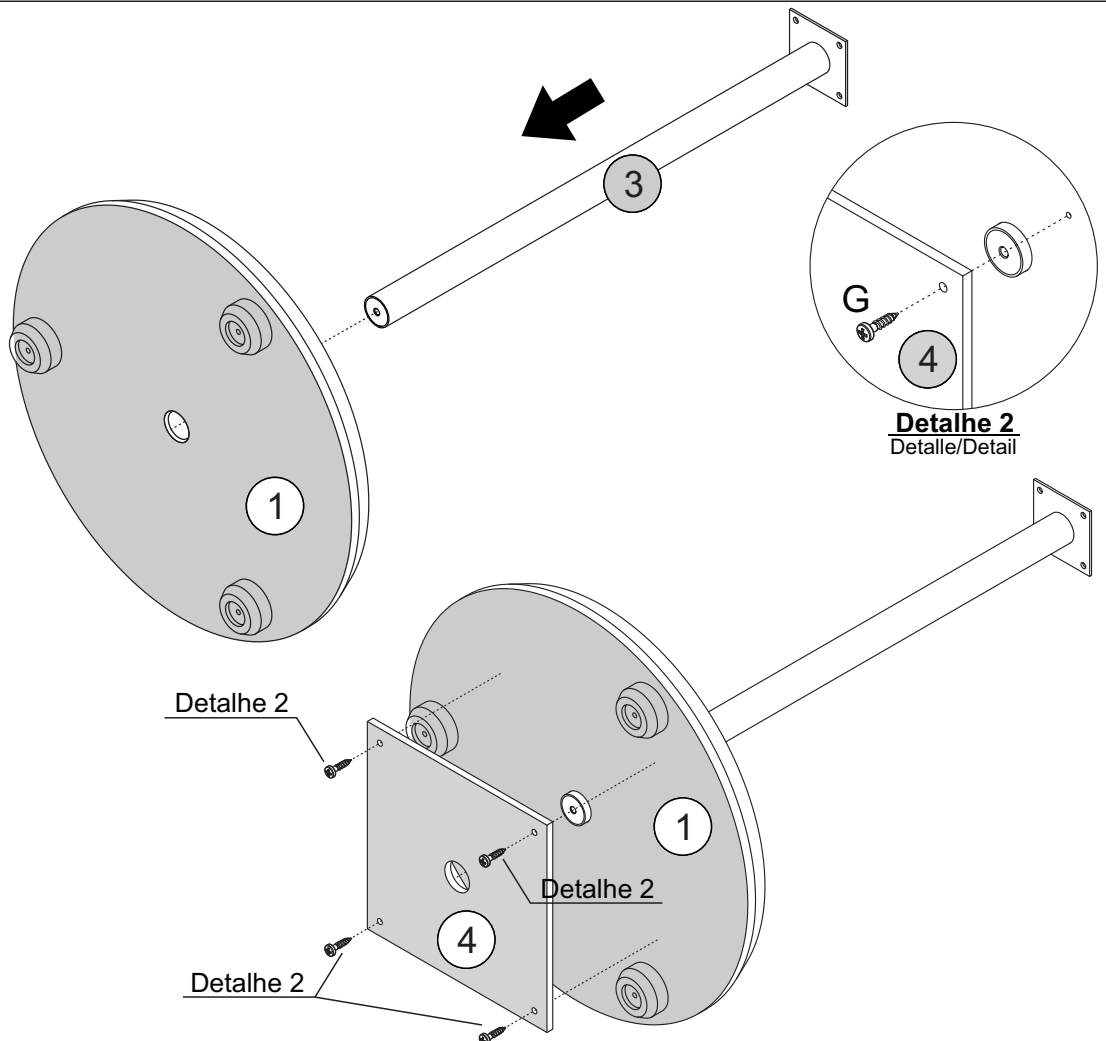
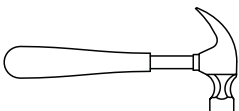
3 - PÉ METAL x1

4 - SUPORTE x1

**FERRAGEM**  
Herraje/Hardware

G  04

**FERRAMENTA**  
Herramienta/Tool

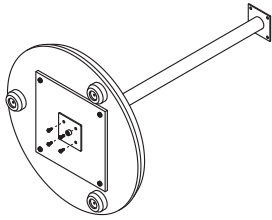


# Passo 3

Paso/Step

## PEÇA

Pieza/Piece



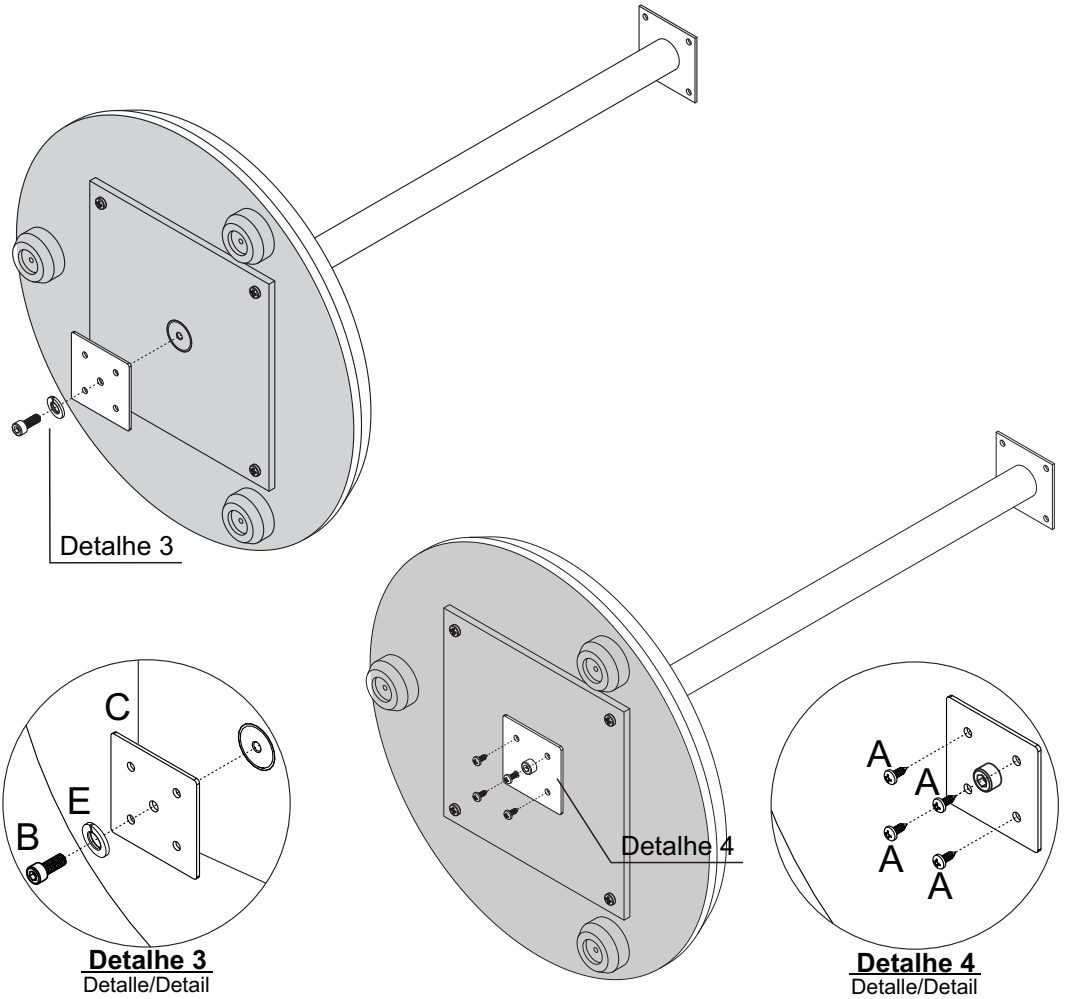
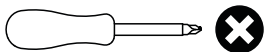
## FERRAGEM

Herraje/Hardware

A		04
B		01
C		01
E		01
F		01

## FERRAMENTA

Herramienta/Tool

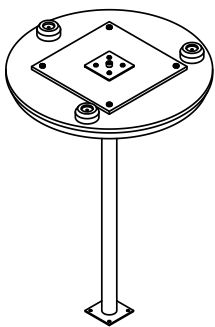


# Passo 4

Paso/Step

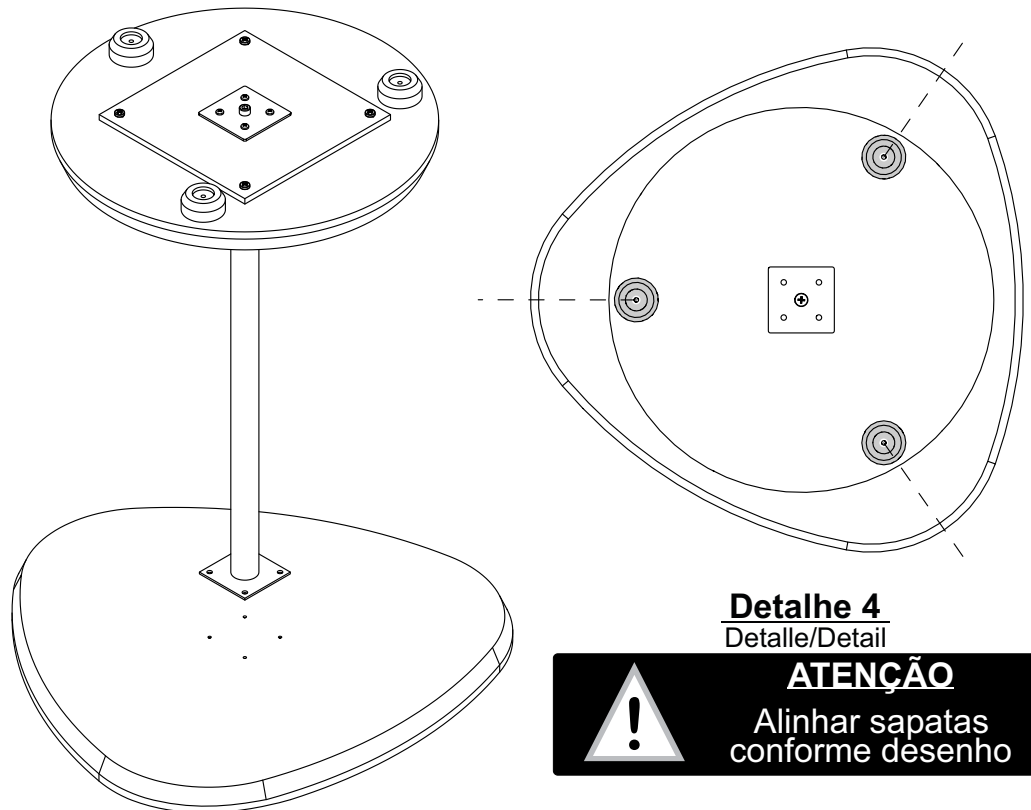
## PEÇA

Pieza/Piece



FERRAGEM  
Herraje/Hardware

FERRAMENTA  
Herramienta/Tool

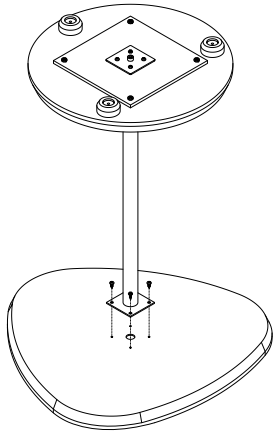


# Passo 5

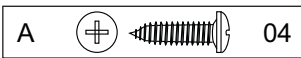
Paso/Step

**PEÇA**  
Pieza/Piece

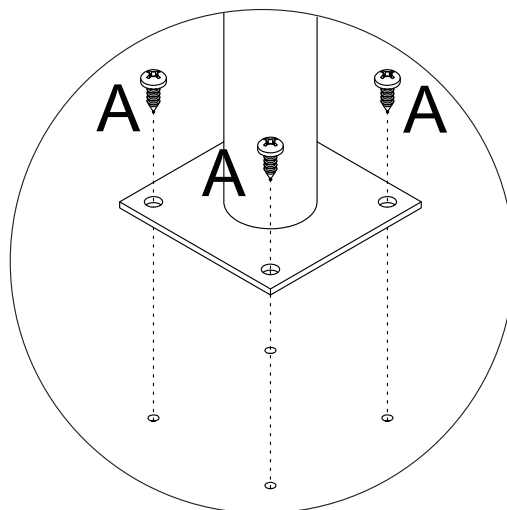
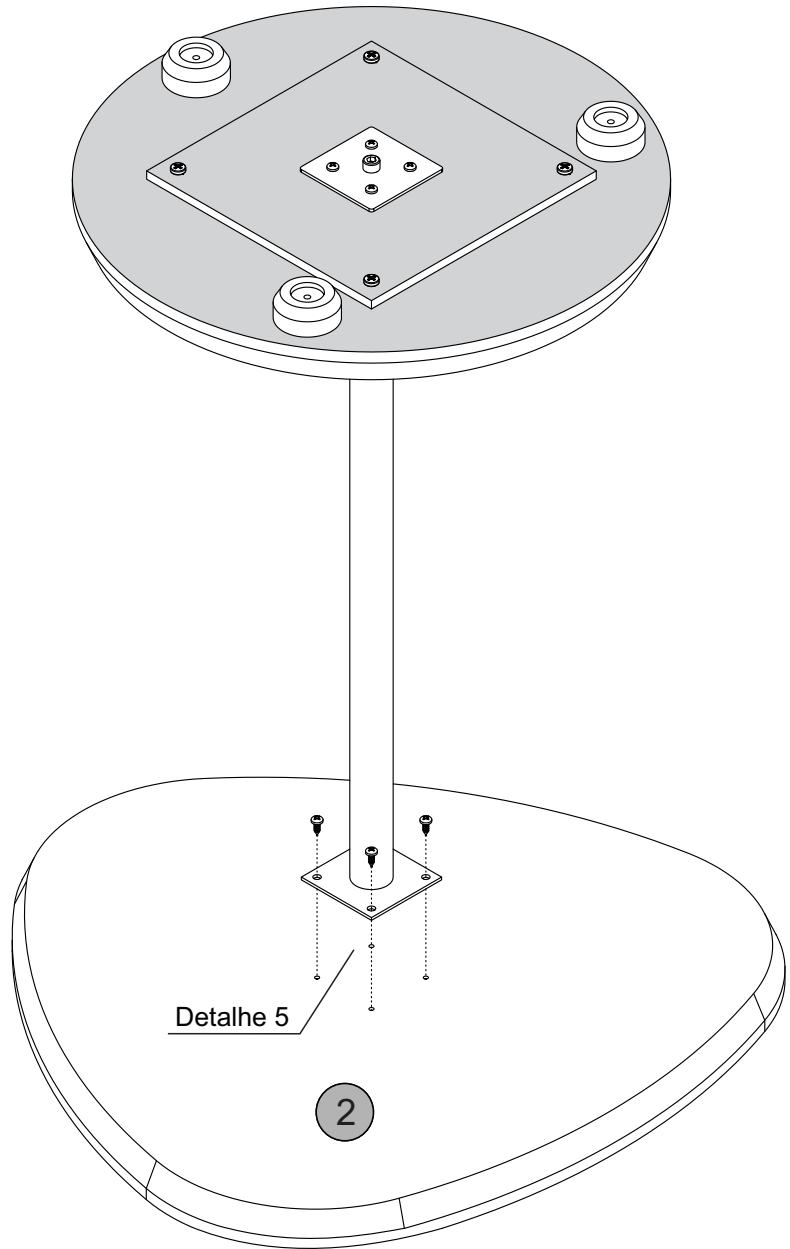
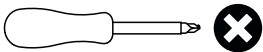
2 - TAMPO x1



**FERRAGEM**  
Herraje/Hardware



**FERRAMENTA**  
Herramienta/Tool



**Detalhe 5**  
Detalle/Detail

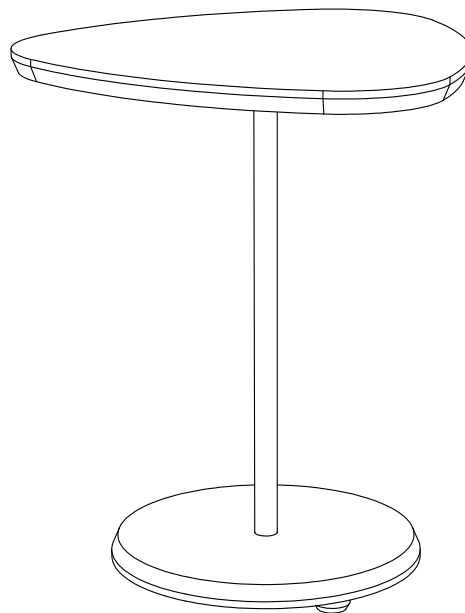
## Passo 6

Paso/Step

**PEÇA**  
Pieza/Piece

**FERRAGEM**  
Herraje/Hardware

**FERRAMENTA**  
Herramienta/Tool



**Parabéns, você montou seu móvel! Agora é só decorar sua casa e aproveitar!**

**Queremos ver como ficou o móvel Artely do seu jeito... Marque a gente com a #meuartely. Ficaremos felizes em compartilhar!**

**Ah, e se tiver qualquer dúvida, sugestão ou comentário, entra em contato com a gente pelo nosso site [www.artely.com.br](http://www.artely.com.br).**

¡Congratulaciones, montaste tu mueble! ¡Ahora solo decora tu casa y disfruta!

Queremos ver este producto en tu hogar, a tu manera... Utilice #meuartely, ¡ficaremos encantados de compartir tu foto!

Si tienes alguna duda, sugerencia o comentario, contáctenos a través de nuestro sitio web [www.artely.com.br](http://www.artely.com.br).

Congratulations, you've assembled your new furniture! Decorate your home and enjoy!

We want to see how this product is in your home... Use #meuartely, we will be happy to share your picture!

If you have any doubt, suggestion or comment, get in touch with us through our website [www.artely.com.br](http://www.artely.com.br).