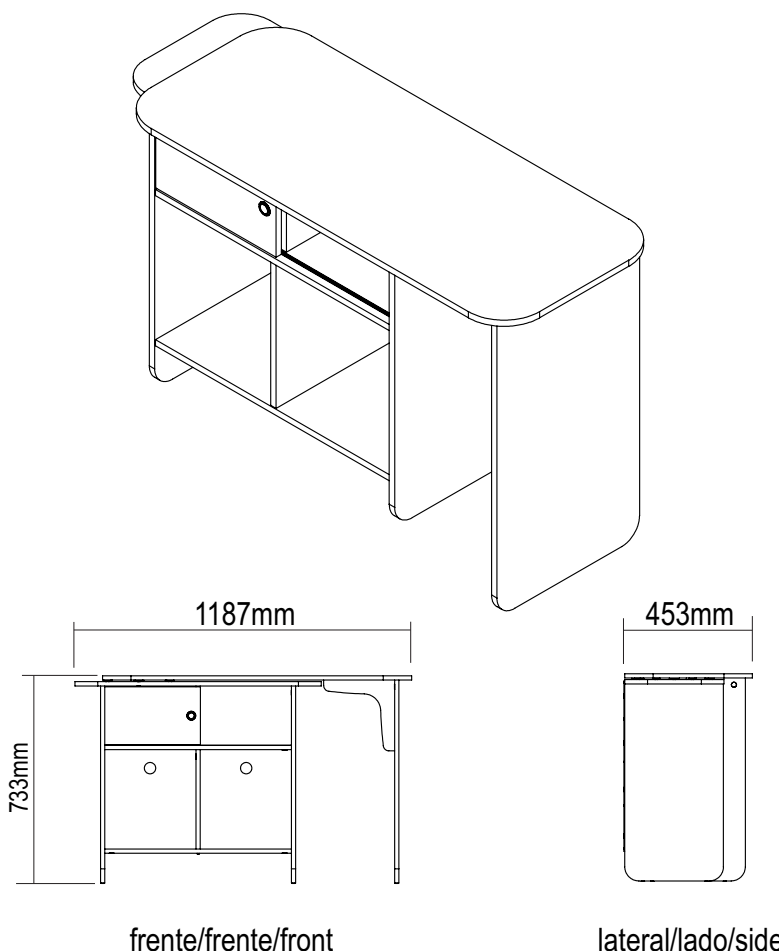




Escrivaninha Nomad

Escrivaninha Nomad / Desk Nomad

Versão 1.0 / Versión 1.0 / 1.0 Version



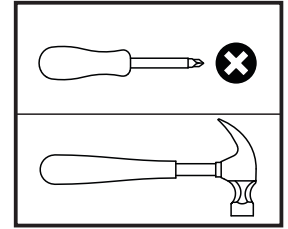
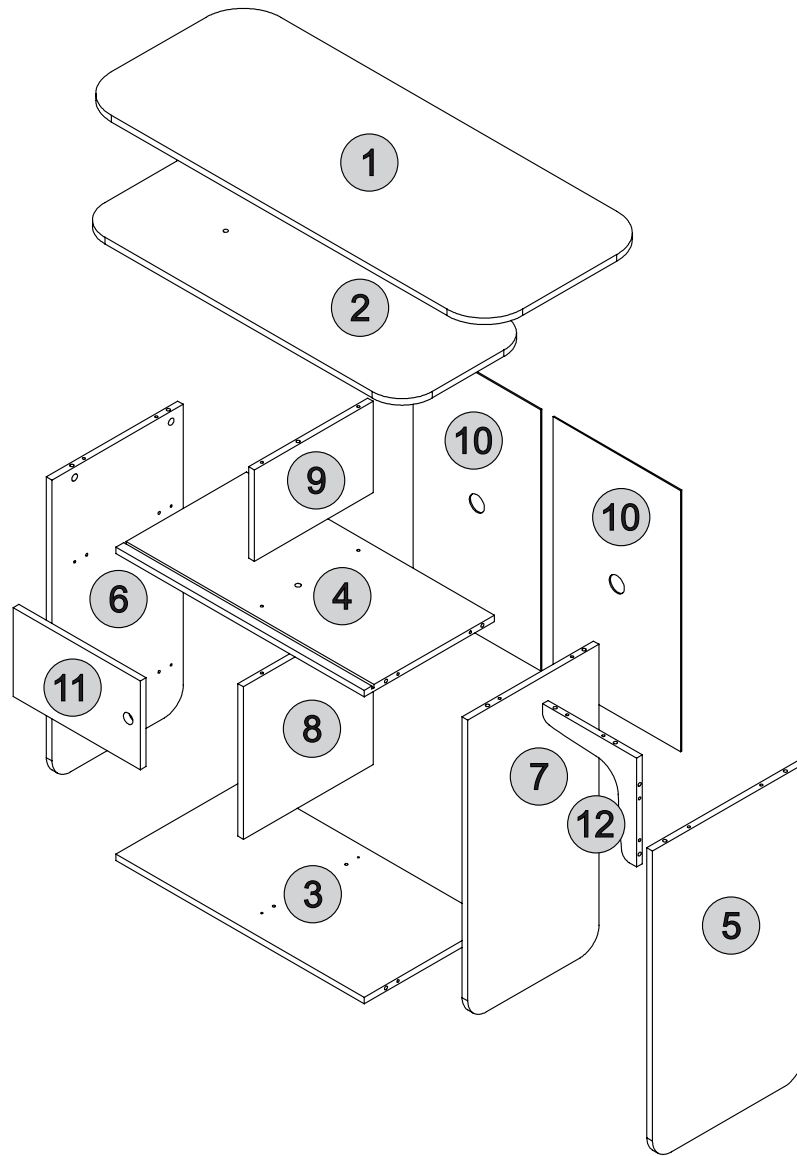
Conservação e Limpeza - Conservación y Limpieza - Conservation and Cleaning

Não expor o produto ao sol, altas temperaturas e umidade. Não arrastar objetos sobre a superfície do móvel (ex.: TV, DVD, aparelho de som, objetos decorativos...) e manter em local seco e arejado. Para a limpeza, utilizar um pano seco e macio. Não é necessário o uso de materiais abrasivos ou álcool.

No exponga el producto a la luz solar, las altas temperaturas y la humedad. No arrastre los objetos a través de la superficie de la unidad (por ejemplo, TV, DVD, equipo de música, objetos de decoración ...) Mantener en un lugar fresco y seco.

Para la limpieza, utilizar un paño seco y suave. El uso de materiales abrasivos o del alcohol no es necesario.

Do not expose the product to sunlight, high temperatures and humidity. Do not drag objects across the surface of the unit (TV, DVD, stereo, decorative objects ...) keep it in a cool dry place. For cleaning, use a dry and soft cloth. Do not use abrasive materials or alcohol.



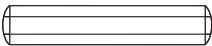
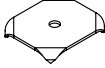
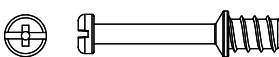
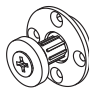
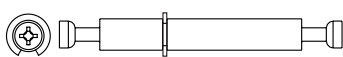




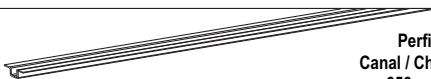


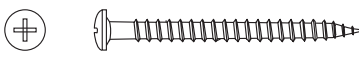

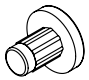
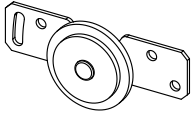


Descrição	Descripción	Description	Qtd
1-Tampo (1090x450x15mm)	1-Tapa	1-Top	1
2-Tampo Inferior (868x350x15mm)	2-Tapa	2-Top	1
3-Base (658x346x15mm)	3-Base	3-Base	1
4-Prateleira (658x346x15mm)	3-Anaquele	3-Shelf	1
5-Lateral Direita (716x400x15mm)	5-Lado Derecho	5-Right Side	1
6-Lateral Esquerda (716x400x15mm)	6-Lado Izquierdo	6-Left Side	1
7-Divisão Direita (716x400x15mm)	7-División Derecha	7-Right Division	1
8-Divisão Inferior (350x344x15mm)	7-División Superior	7-Upper Division	1
9-Divisão Superior (210x315x15mm)	8-División Inferior	8-Lower Division	1
10-Traseiro (600x339x3mm)	9-Trasero	9-Back	1
11-Porta (337x204x15mm)	11-Puerta	11-Door	1
12-Travessa (250x250x15mm)	12-Plato	12-Platter	1



- O número na borda da peça corresponde ao manual.
- Para retirada do número usar Lustra-Móveis, Álcool em Gel ou Borracha.
- El número en el borde de la pieza coincide con el manual.
- Use una goma de borrar blanca, alcohol en gel o lustrador para muebles para eliminar los números.
- The number on the edge of the piece matches the manual.
- Use a White eraser, Alcohol Gel or Furniture Polish to remove the numbers.

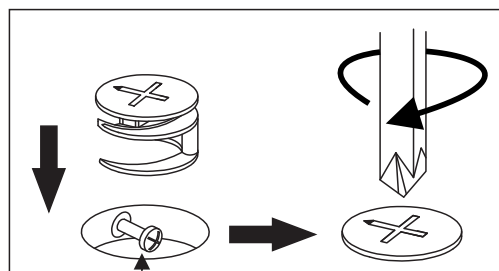
Lista de Materiais

Lista de Materiales/ Hardware List

A		Cavilha / Tarugo / Dowel Ø6x30mm	24	J		Prego / Clavo / Nail 8x8	04
B		Minifix / Minifix / Minifix Ø7x30mm	19	K1		Center Fixator Fijador central	01
C		Haste Dupla Varilla Doble / Double Rod	01	K2		Rolly Kit Rodizio	06
D		Tambor / Tambor / Minifix Cam Ø15x12mm	21	K3		3.5x12 Screw Tornillo 3,5x12	10
E		Tapa furo adesivo / Adhesivo / Hole Cover Ø18mm	21	L		Perfil Canal / Channel 656mm	01
F		Parafuso / Tornillo / Screw Ø4,0x20mm CP	02	M		Prego / Clavo / Nail 8x8	26
G		Parafuso Tornillo / Screw Ø3,5x40mm	02	N1		Kit porta de correr Kit Puerta Deslizante Sliding Door Kit	02
H		Plastic Foot 5X10mm (4x)	02	N2		Roldana / Polea / Pulley	
I		Puxador/ Puxador/ Puxador/	01	N3		Parafuso / Tornillo / Screw Ø3,5x12mm CF	

DICAS PARA FIXAR MINIFIX

TIP TO FASTEN THE MINIFIX
PISTA PARA ARREGLAR EL MINIFIX



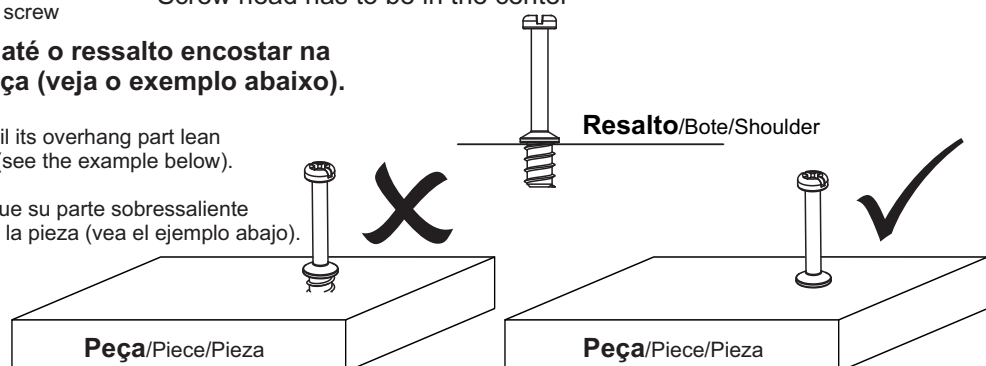
Cabeça do parafuso precisa estar no centro
La cabeza del tornillo debe estar en el centro
Screw head has to be in the center

Parafuso Minifix
Tornillo minifix/Minifix screw

Fixe o parafuso até o ressalto encostar na superfície da peça (veja o exemplo abaixo).

Tighten the screw until its overhang part lean on the piece surface (see the example below).

Fije el tornillo hasta que su parte sobresaliente toque la superficie de la pieza (vea el ejemplo abajo).



Passo 1

Paso/Step


PEÇA

Piece/Pieza

1 - TAMPO x1

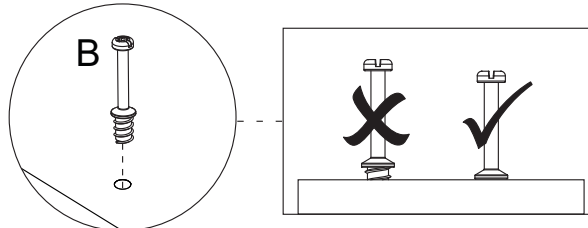
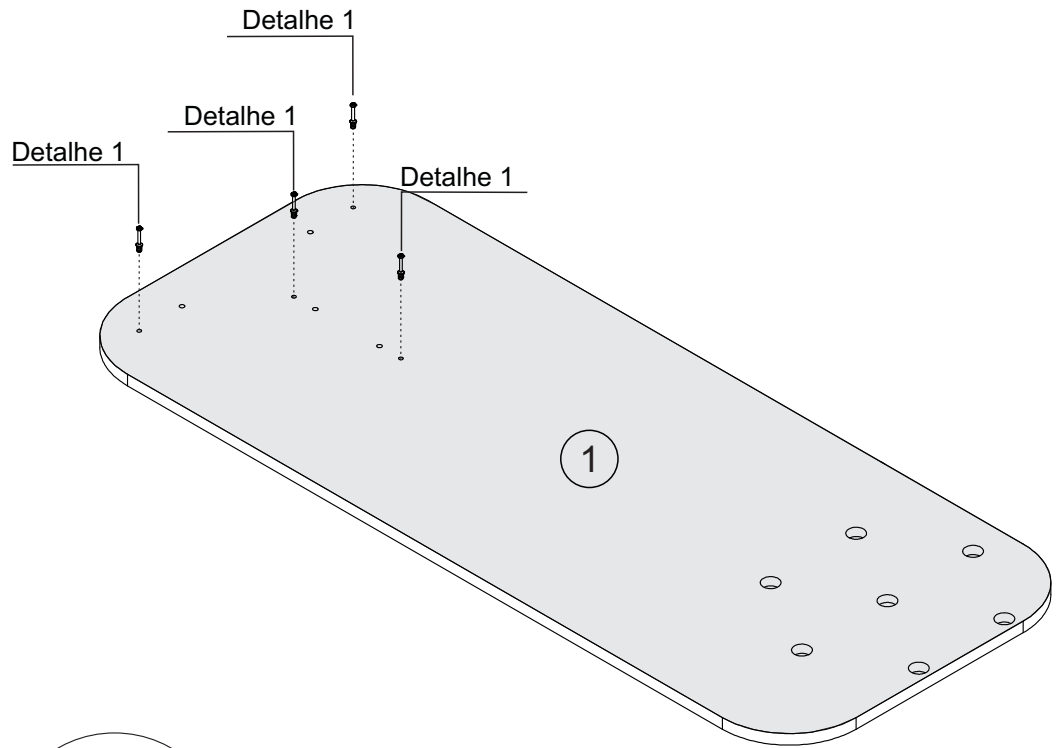
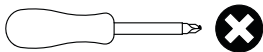
FERRAGEM

Hardware/Herraje

B  04

FERRAMENTA

Tool/Herramienta



Detalhe 1
Detail/Detalle

Passo 2

Paso/Step

PEÇA

Piece/Pieza

1 - TAMPO x1

FERRAGEM

Hardware/Herraje

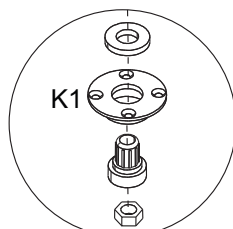
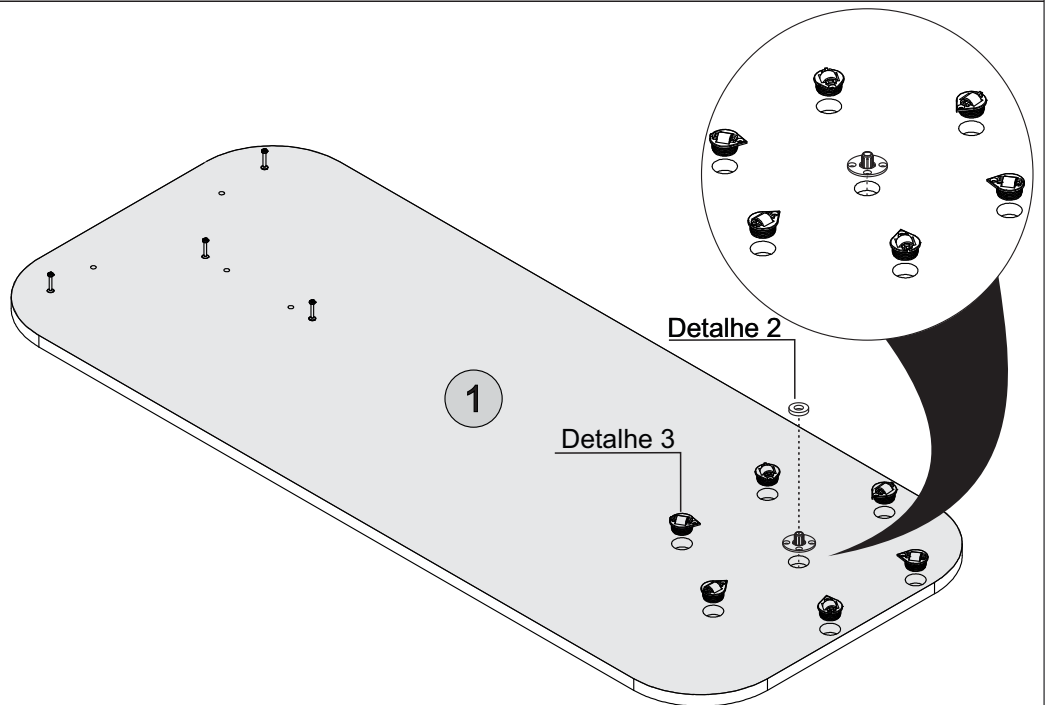
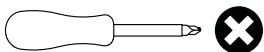
K1  01

K2  06

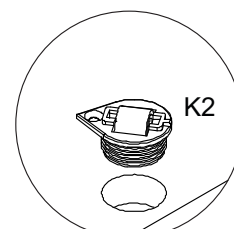
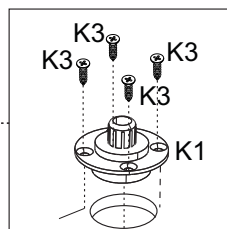
K3  04

FERRAMENTA

Tool/Herramienta



Detalhe 2
Detail/Detalle



Detalhe 3
Detail/Detalle

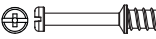
Passo 3

Paso/Step

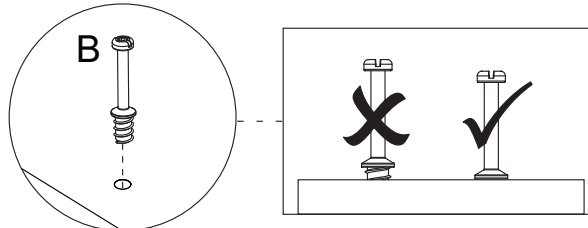
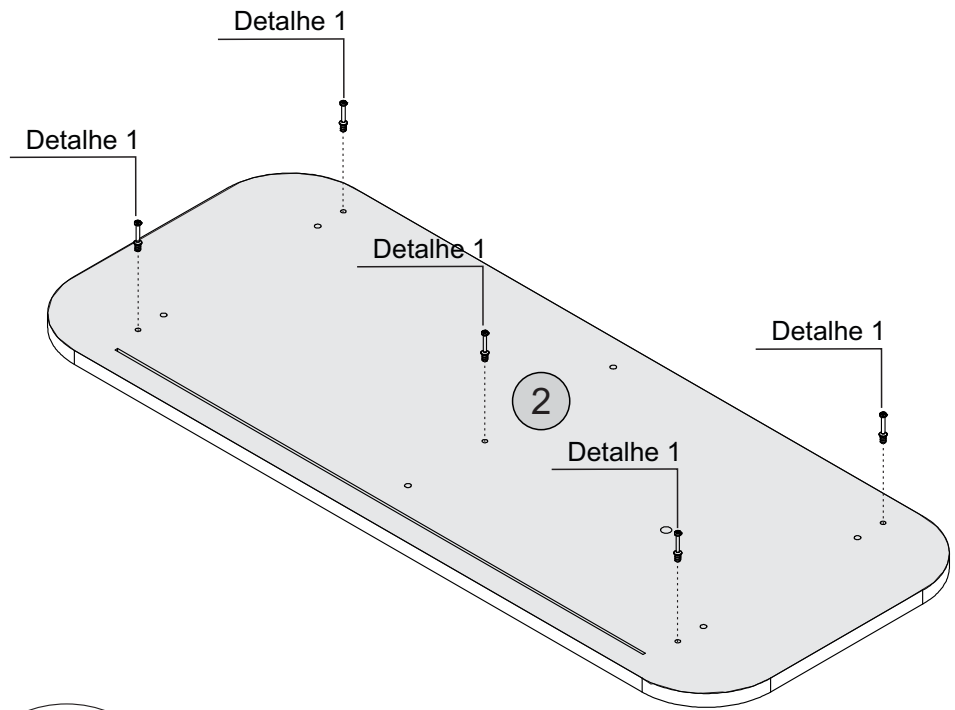
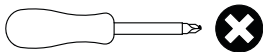
PEÇA
Piece/Pieza

2 - TAMPO INFERIOR x1

FERRAGEM
Hardware/Herraje

B  05

FERRAMENTA
Tool/Herramienta



Detalhe 1
Detail/Detalle

Passo 4

Paso/Step

PEÇA
Piece/Pieza

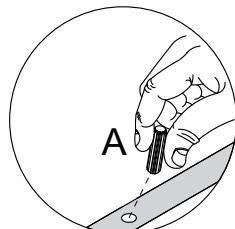
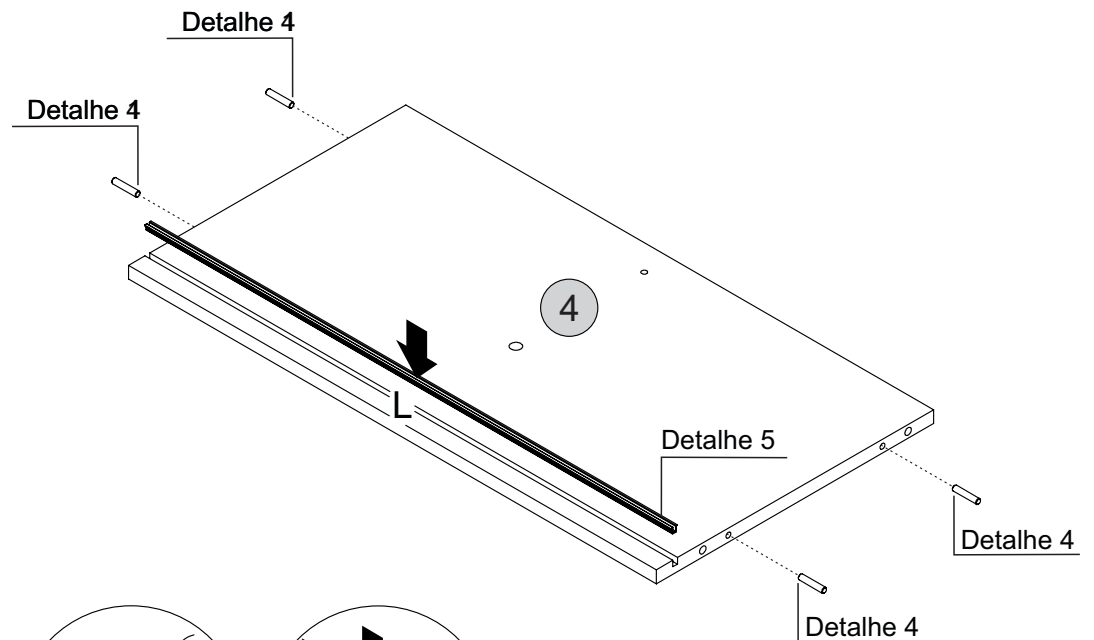
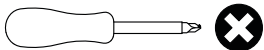
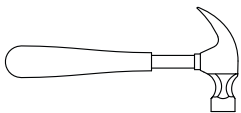
4 - PRATELEIRA x1

FERRAGEM
Hardware/Herraje

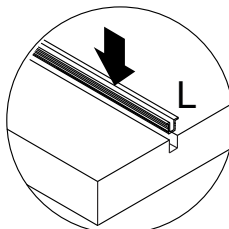
A  04

L  01

FERRAMENTA
Tool/Herramienta



Detalhe 4
Detail/Detalle



Detalhe 5
Detail/Detalle

Passo 5

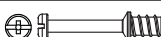
Paso/Step

PEÇA
Piece/Pieza

5 - LATERAL DIREITA x1

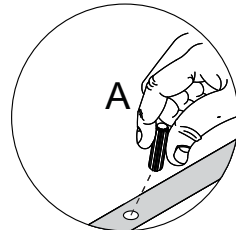
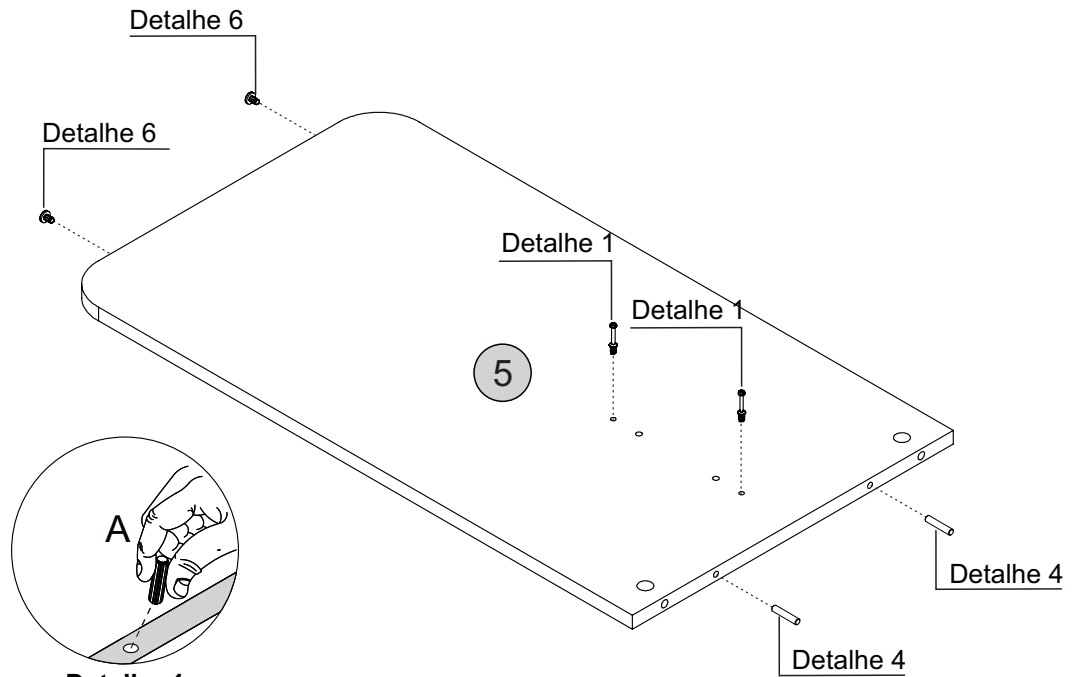
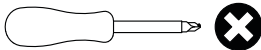
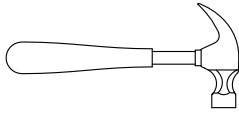
FERRAGEM
Hardware/Herraje

A  02

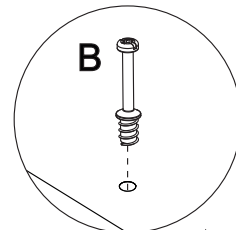
B  02

H  02

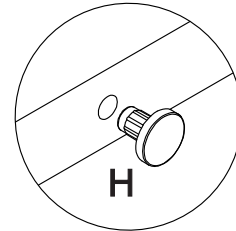
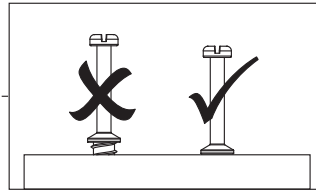
FERRAMENTA
Tool/Herramienta



A **Detalhe 4**
Detail/Detalle



B **Detalhe 1**
Detail/Detalle



H **Detalhe 6**
Detail/Detalle

Passo 6

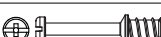
Paso/Step

PEÇA
Piece/Pieza

7 - DIVISÃO DIREITA x1

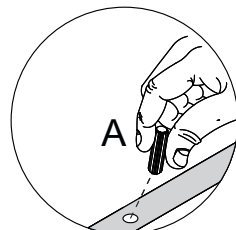
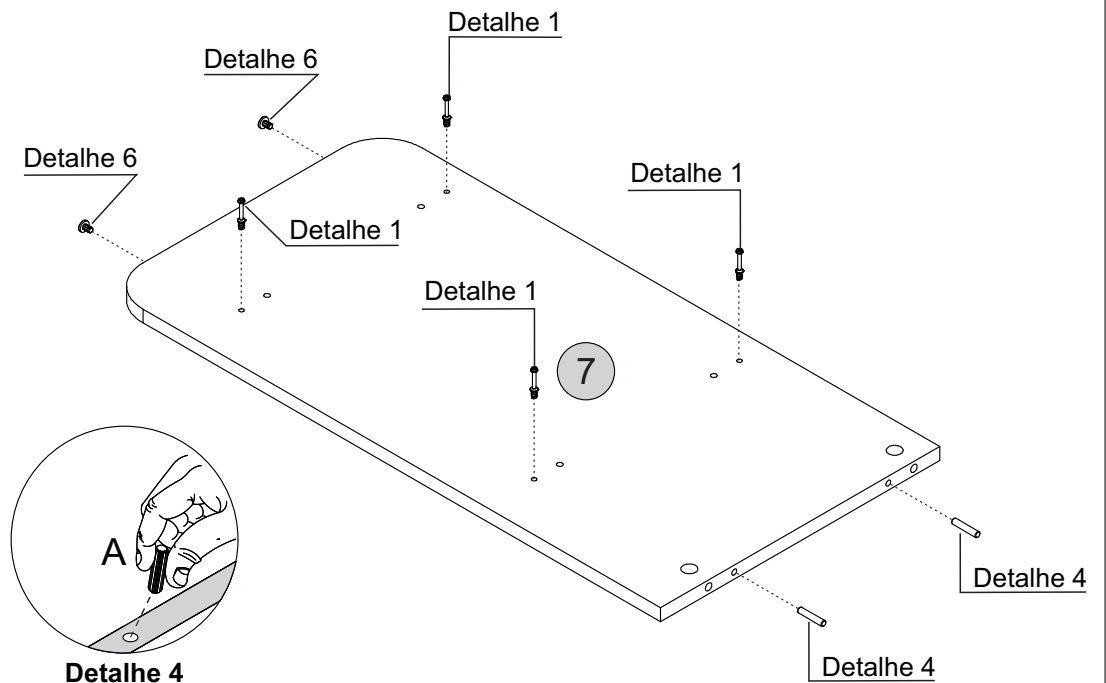
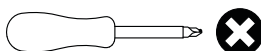
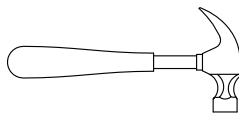
FERRAGEM
Hardware/Herraje

A  02

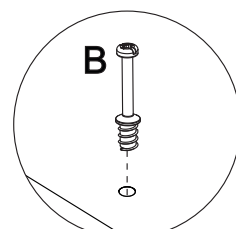
B  04

H  02

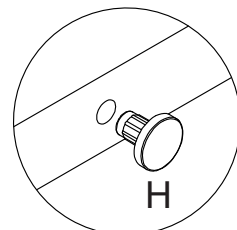
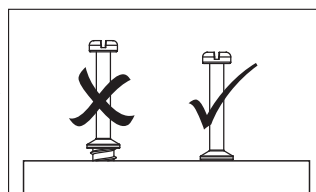
FERRAMENTA
Tool/Herramienta



A **Detalhe 4**
Detail/Detalle



B **Detalhe 1**
Detail/Detalle



H **Detalhe 6**
Detail/Detalle

Passo 7

Paso/Step

PEÇA

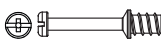
Piece/Pieza

6 - LATERAL ESQUERDA x1

FERRAGEM

Hardware/Herraje

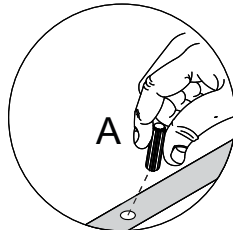
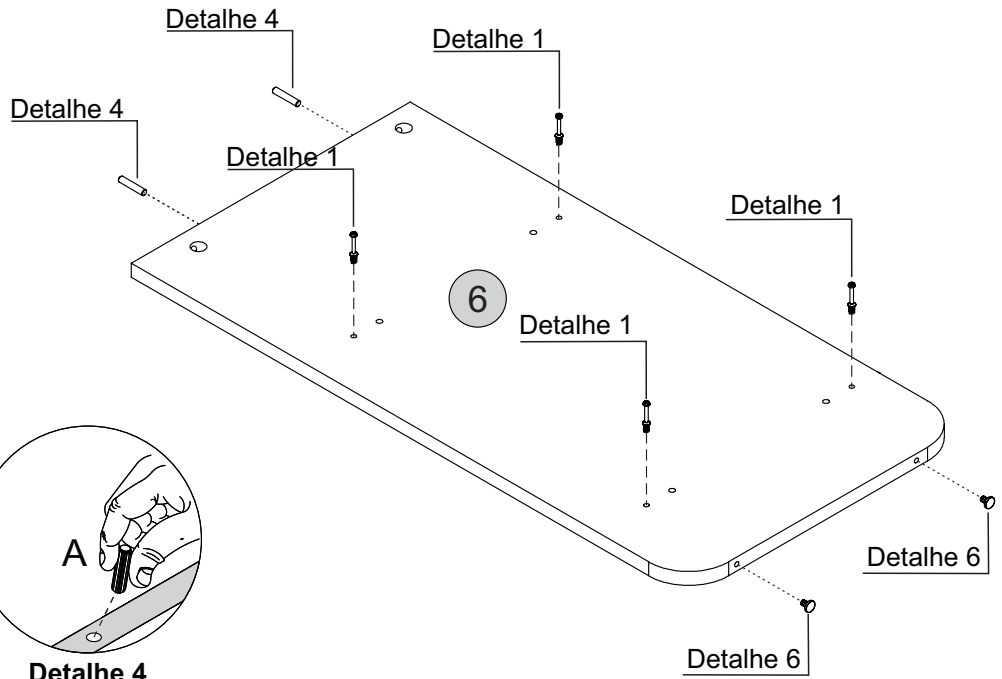
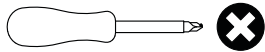
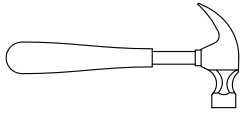
A  02

B  04

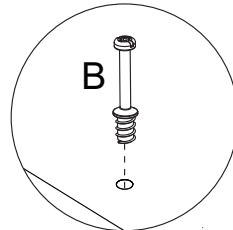
H  02

FERRAMENTA

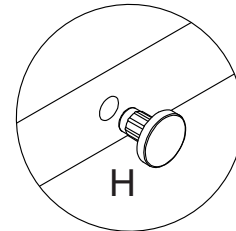
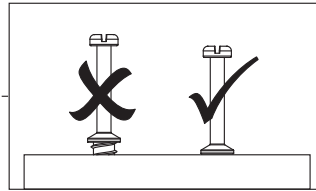
Tool/Herramienta



Detalhe 4
Detail/Detalle



Detalhe 1
Detail/Detalle



Detalhe 6
Detail/Detalle

Passo 8

Paso/Step

PEÇA

Piece/Pieza

8 - DIVISÃO INFERIOR x1

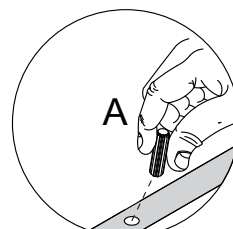
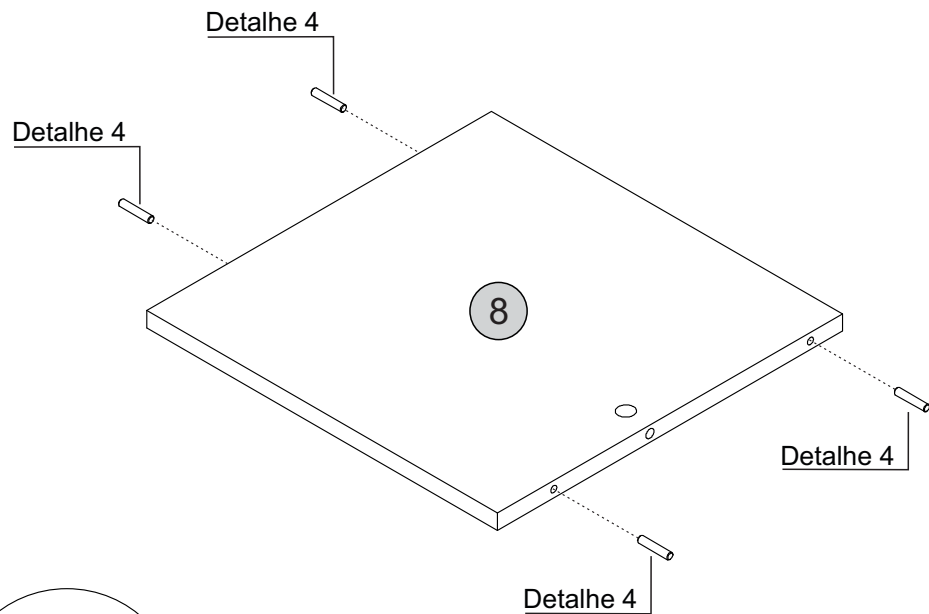
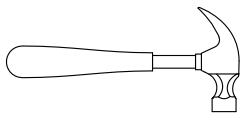
FERRAGEM

Hardware/Herraje

A  04

FERRAMENTA

Tool/Herramienta



Detalhe 4
Detail/Detalle

Passo 9

Paso/Step

PEÇA

Piece/Pieza

9 - DIVISÃO SUPERIOR x1

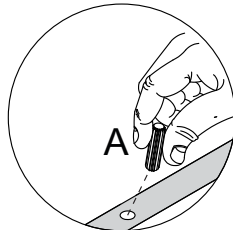
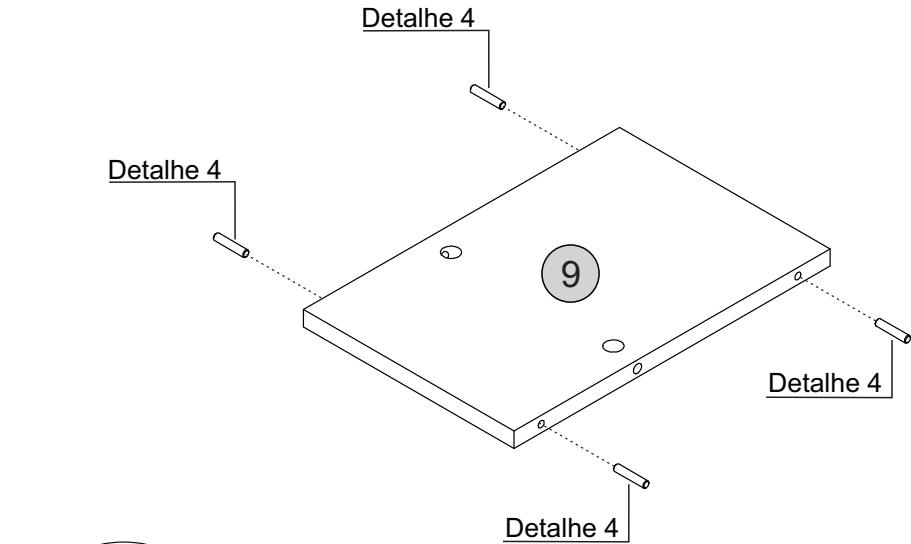
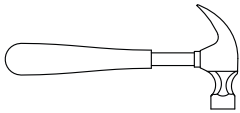
FERRAGEM

Hardware/Herraje

A  04

FERRAMENTA

Tool/Herramienta



Detalhe 4
Detail/Detalle

Passo 10

Paso/Step

PEÇA

Piece/Pieza

4 - PRATELEIRA x1

8 - DIVISÃO INFERIOR x1

9 - DIVISÃO SUPERIOR x1

FERRAGEM

Hardware/Herraje

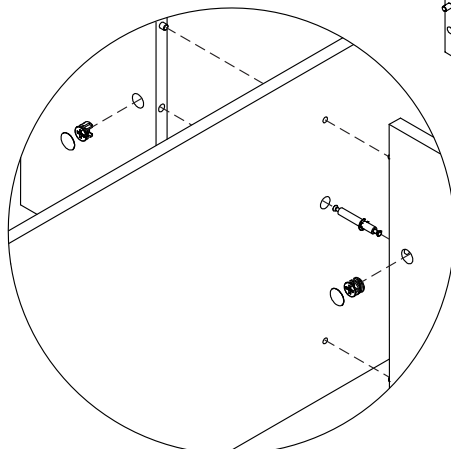
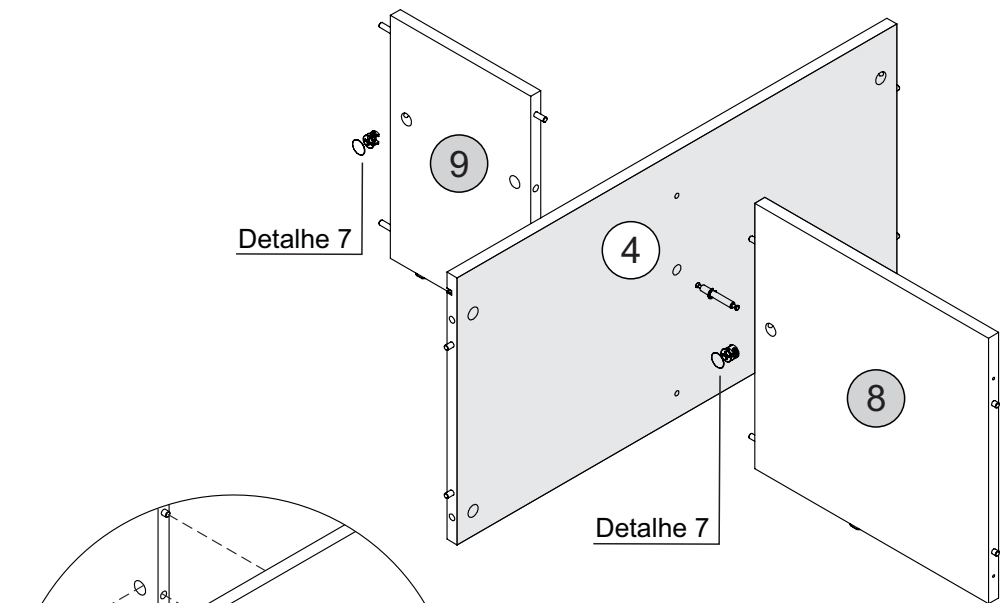
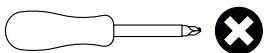
C  01

D  02

E  02

FERRAMENTA

Tool/Herramienta

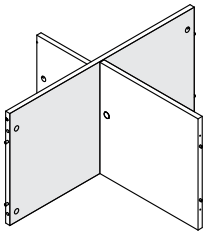


Detalhe 7
Detail/Detalle

Passo 11

Paso/Step

PEÇA
Piece/Pieza

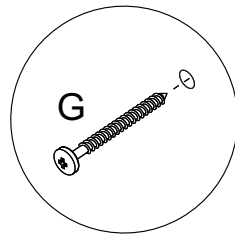
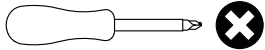


3 - BASE x1

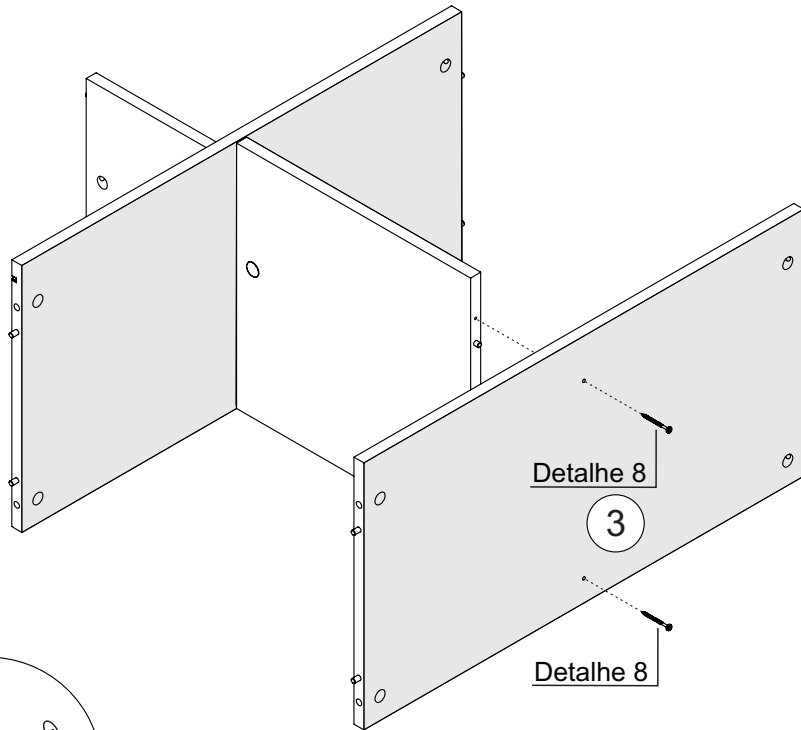
FERRAGEM
Hardware/Herraje

G  02

FERRAMENTA
Tool/Herramienta



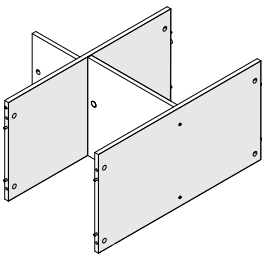
Detalhe 8
Detalle/Detail



Passo 12

Paso/Step

PEÇA



6 - LATERAL ESQUERDA x1

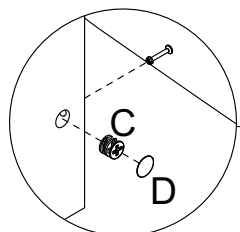
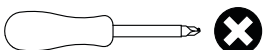
7 - DIVISÃO DIREITA x1

FERRAGEM
Hardware/Herraje

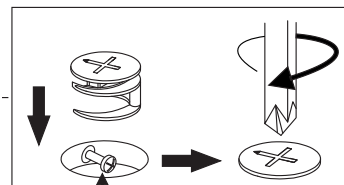
C   04

D  04

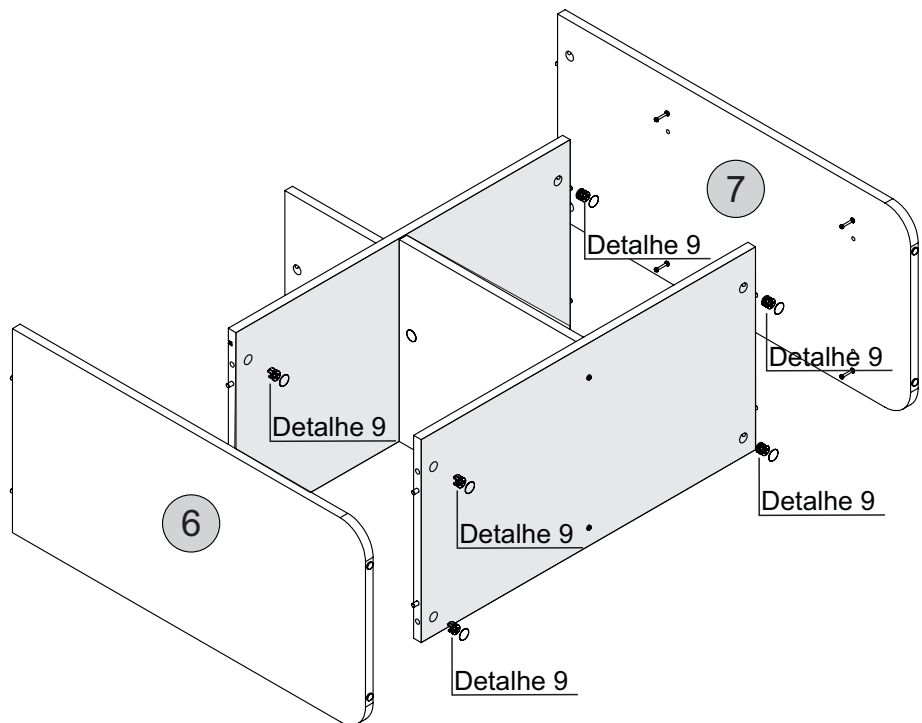
FERRAMENTA
Tool/Herramienta



Detalhe 09
Detalle/Detalle



Cabeça do parafuso precisa estar no centro
La cabeza del tornillo debe estar en el centro
Screw head has to be in the center



Passo 13

Paso/Step

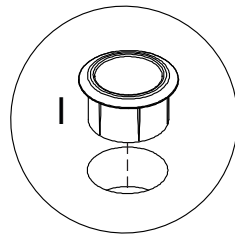
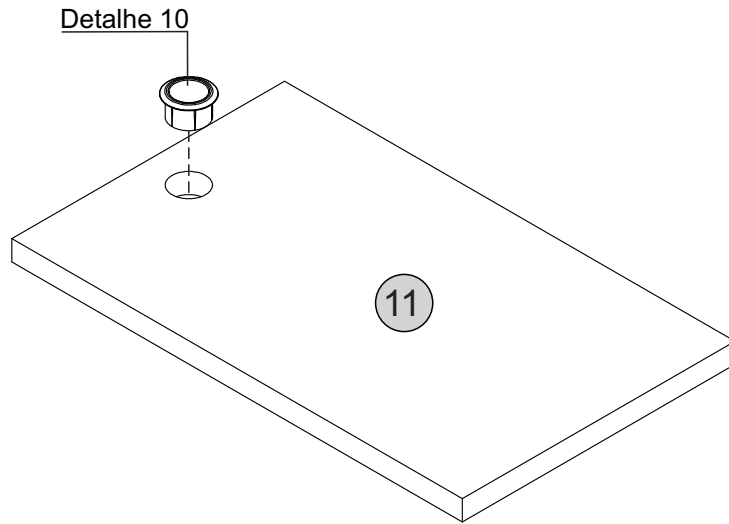
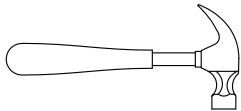
PEÇA
Pieza/Piece

11 - PORTA x1

FERRAGEM
Herraje/Hardware

I 01

FERRAMENTA
Tool/Herramienta



Detalhe 10
Detalle/Detail

Passo 14

Paso/Step

PEÇA
Pieza/Piece

11 - PORTA x1

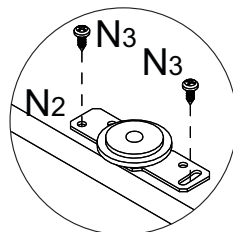
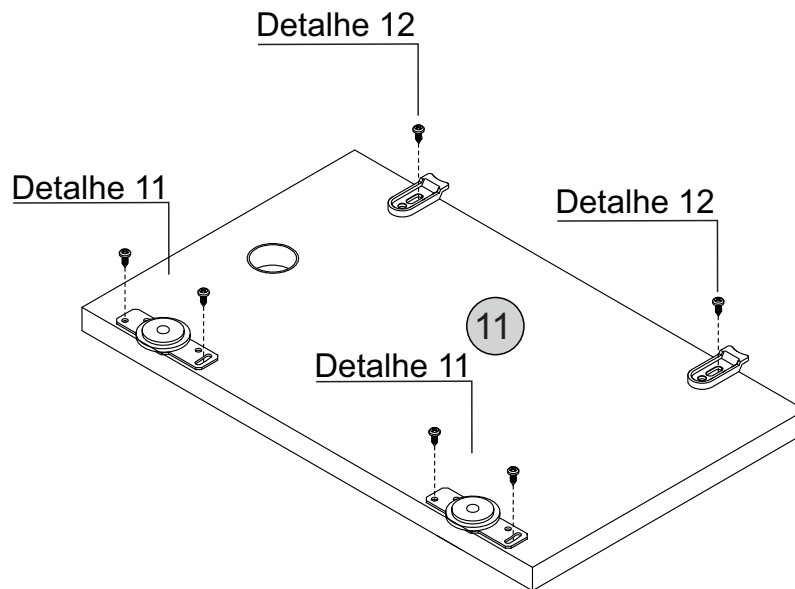
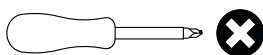
FERRAGEM
Herraje/Hardware

N1 02

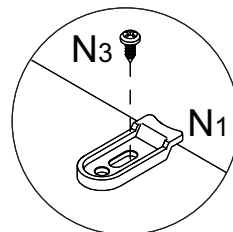
N2 02

N3 06

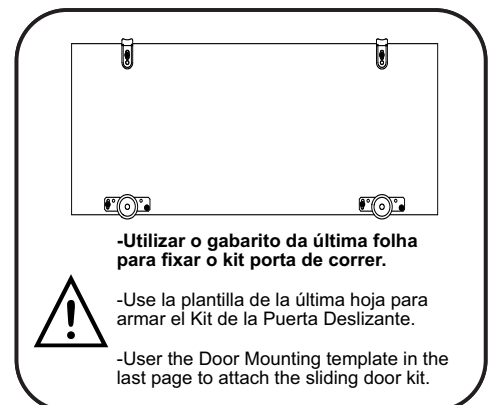
FERRAMENTA
Herramienta/Tool



Detalhe 11
Detalle/Detail

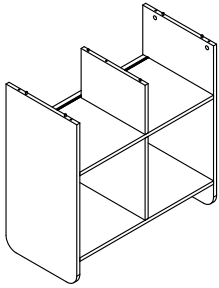


Detalhe 12
Detalle/Detail




Passo 15

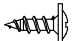
Paso/Step



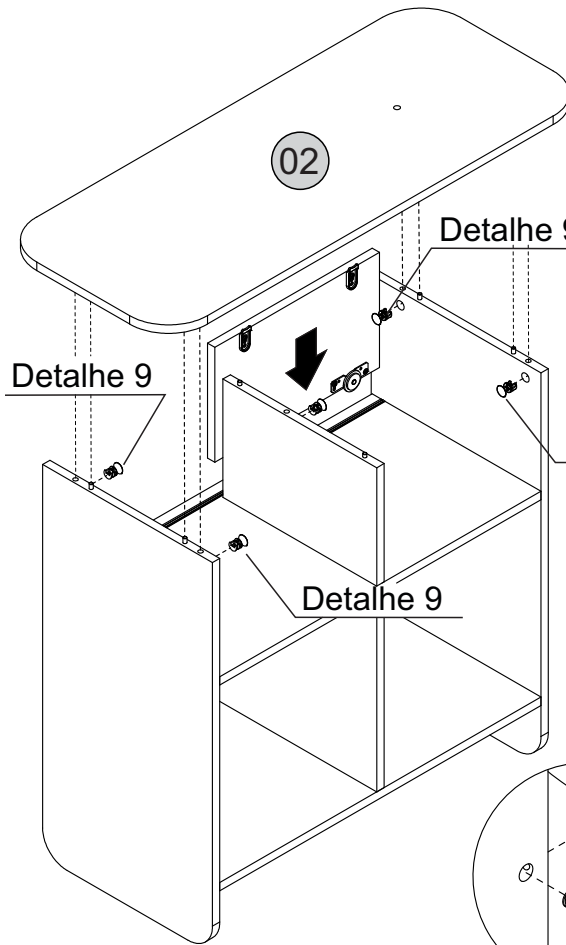
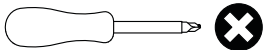
2 - TAMPO INFERIOR x1


FERRAGEM
Hardware/Herraje

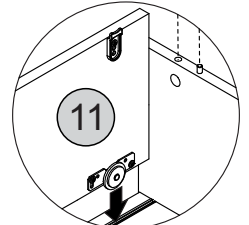
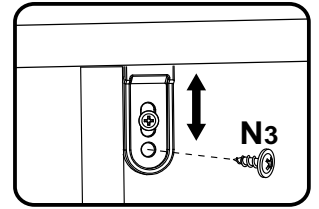
D  05

N3  02

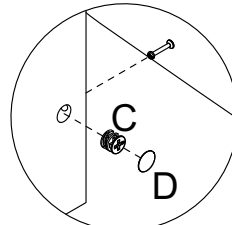
FERRAMENTA
Tool/Herramienta



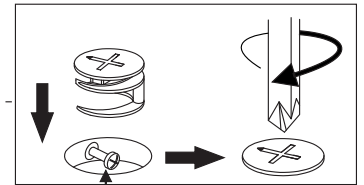
 - Após montar o nicho, ajuste as guias da porta para que a mesma deslize corretamente. Só depois fixe o parafuso M3 completamente, como no desenho.
- Después de montar el nicho, ajuste las guías de la puerta para que la misma deslice correctamente. Solo entonces fije el tornillo M3 completamente, como en el dibujo.
- After mounting the niche, adjust the door guides to slide properly. Only then fix the M3 screw completely, as in the



Detalhe 9
Detalle/Detail



Detalhe 09
Detail/Detalle

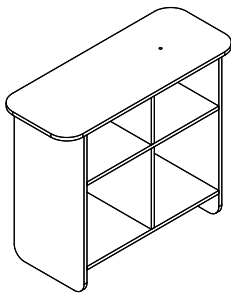


Cabeça do parafuso precisa estar no centro
La cabeza del tornillo debe estar en el centro
Screw head has to be in the center

Passo 16


Paso/Step

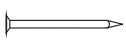
PEÇA
Piece/Pieza



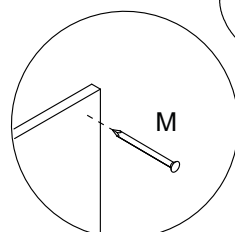
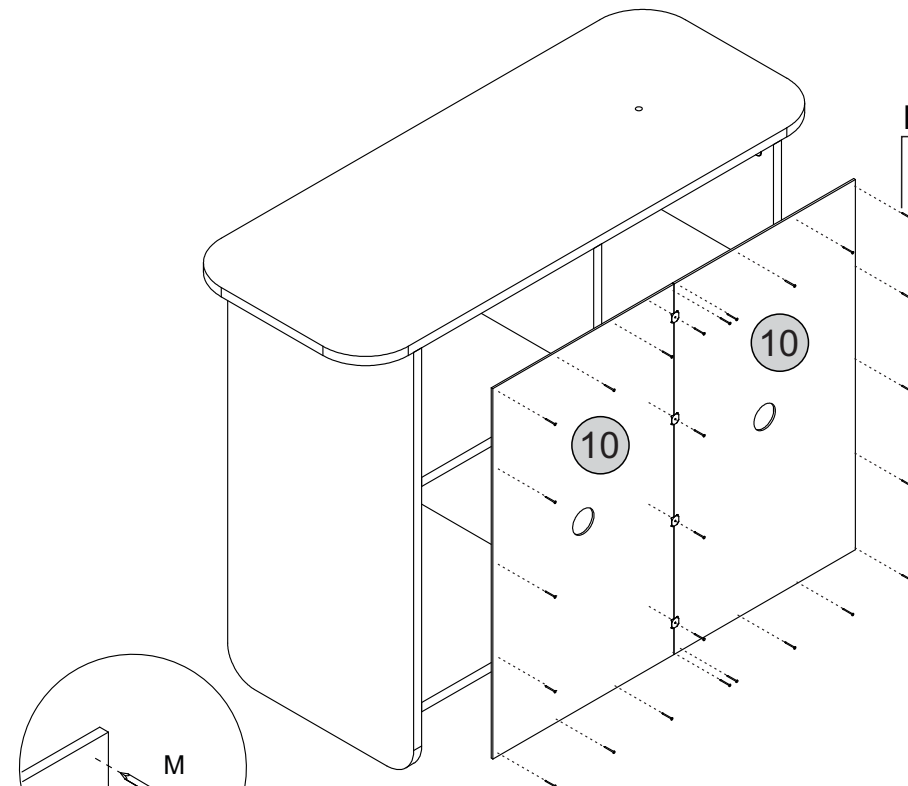
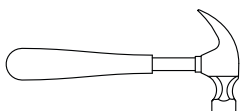
10 - TRASEIRO x1

FERRAGEM
Hardware/Herraje

J  04

M  26

FERRAMENTA
Tool/Herramienta



Detalhe 13
Detail/Detalle

Passo 17

Paso/Step

PEÇA
Piece/Pieza

5 - LATERAL DIREITA x1

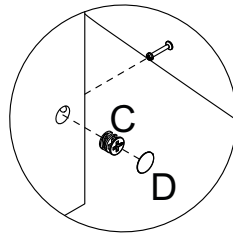
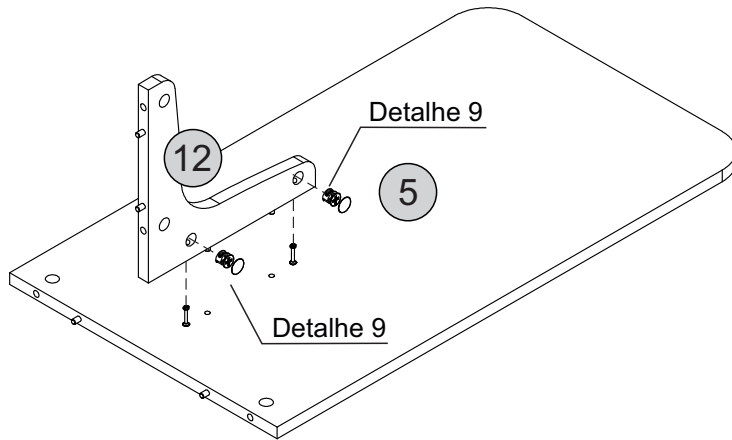
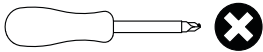
12 - TRAVESSA APOIO x1

FERRAGEM
Hardware/Herraje

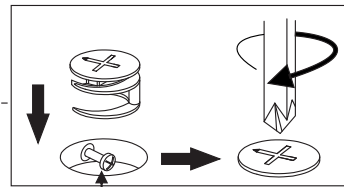
D   02

E  02

FERRAMENTA
Tool/Herramienta



Detalhe 09
Detail/Detalle

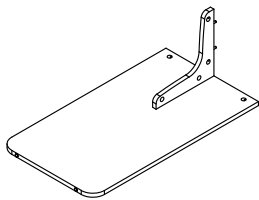


Cabeça do parafuso precisa estar no centro
La cabeza del tornillo debe estar en el centro
Screw head has to be in the center

Passo 18

Paso/Step

PEÇA
Piece/Pieza



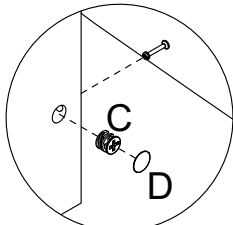
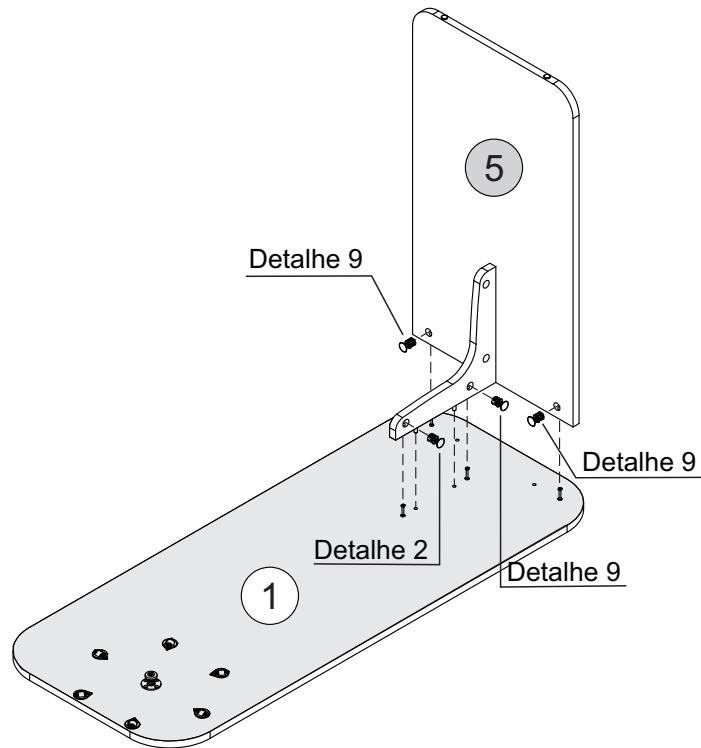
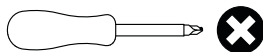
1 - TAMPO x1

FERRAGEM
Hardware/Herraje

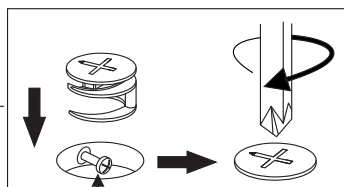
D   04

E  04

FERRAMENTA
Tool/Herramienta



Detalhe 09
Detail/Detalle

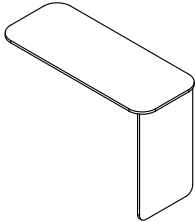


Cabeça do parafuso precisa estar no centro
La cabeza del tornillo debe estar en el centro
Screw head has to be in the center

Passo 19

Paso/Step

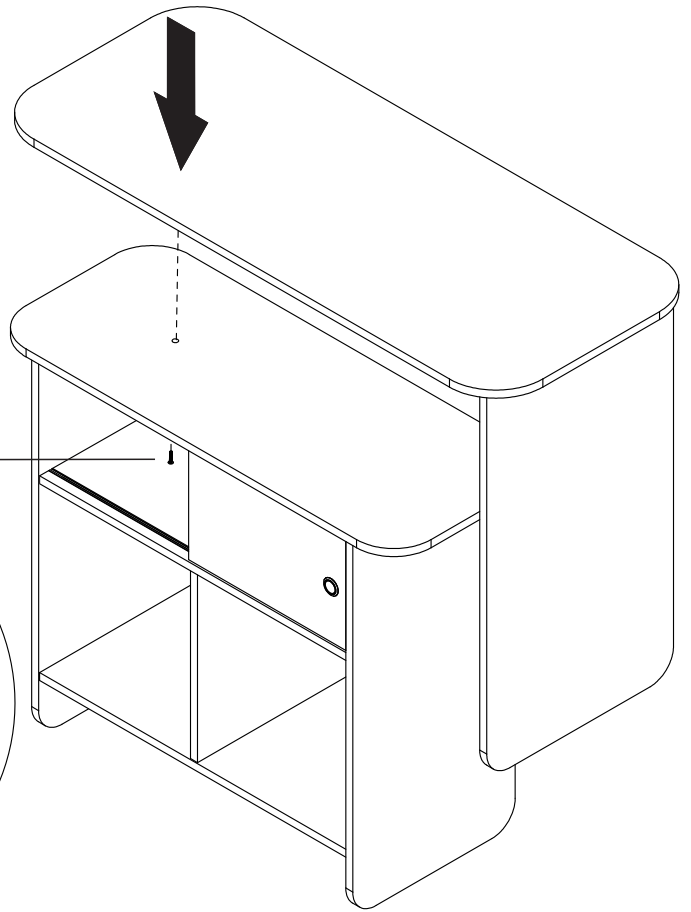
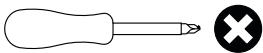
PEÇA
Piece/Pieza



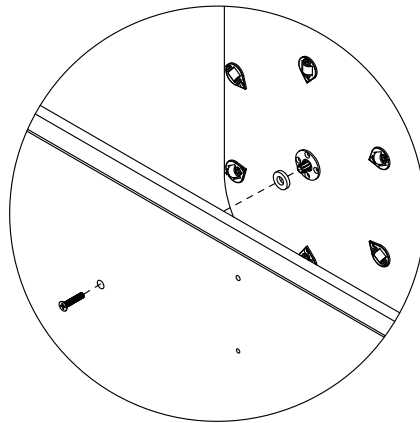
FERRAGEM
Hardware/Herraje



FERRAMENTA
Tool/Herramienta



Detalhe 12



Detalhe 14
Detail/Detalle

Passo 21

Paso/Step

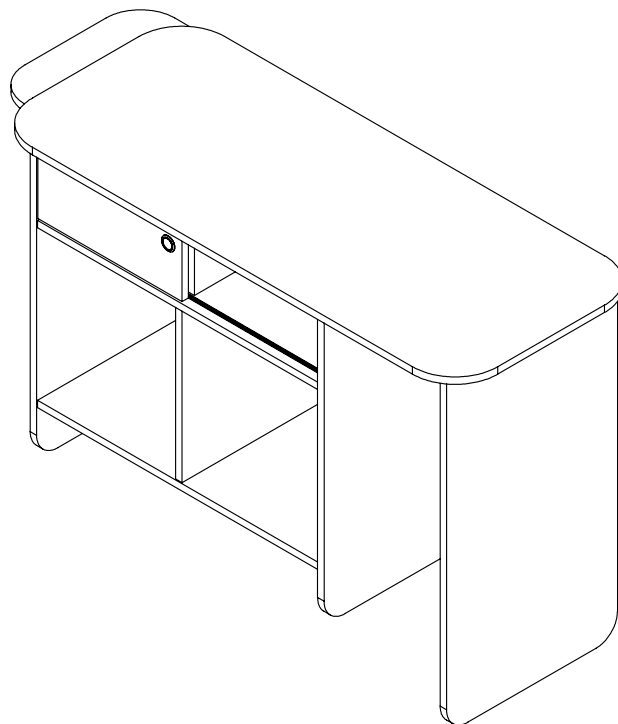
PEÇA
Pieza/Piece

FERRAGEM
Herraje/Hardware

FERRAMENTA
Herramienta/Tool



- O número na borda da peça corresponde ao manual.
- Para retirada do número usar Lustra-Móveis, Álcool em Gel ou Borracha.
- El número en el borde de la pieza coincide con el manual.
- Use una goma de borrar blanca, alcohol en gel o lustrador para muebles para eliminar los números.
- The number on the edge of the piece matches the manual.
- Use a White eraser, Alcohol Gel or Furniture Polish to remove the numbers.



Parabéns, você montou seu móvel! Agora é só decorar sua casa e aproveitar!

Queremos ver como ficou o móvel Artely do seu jeito... Marque a gente com a #meuartely. Ficaremos felizes em compartilhar!

Ah, e se tiver qualquer dúvida, sugestão ou comentário, entra em contato com a gente pelo nosso site www.artely.com.br.

¡Congratulaciones, montaste tu mueble! ¡Ahora solo decora tu casa y disfruta!

Queremos ver este producto en tu hogar, a tu manera... Utilice #meuartely, ¡ficaremos encantados de compartir tu foto!

Si tienes alguna duda, sugerencia o comentario, contáctenos a través de nuestro sitio web www.artely.com.br.

Congratulations, you've assembled your new furniture! Decorate your home and enjoy!

We want to see how this product is in your home... Use #meuartely, we will be happy to share your picture!

If you have any doubt, suggestion or comment, get in touch with us through our website www.artely.com.br.