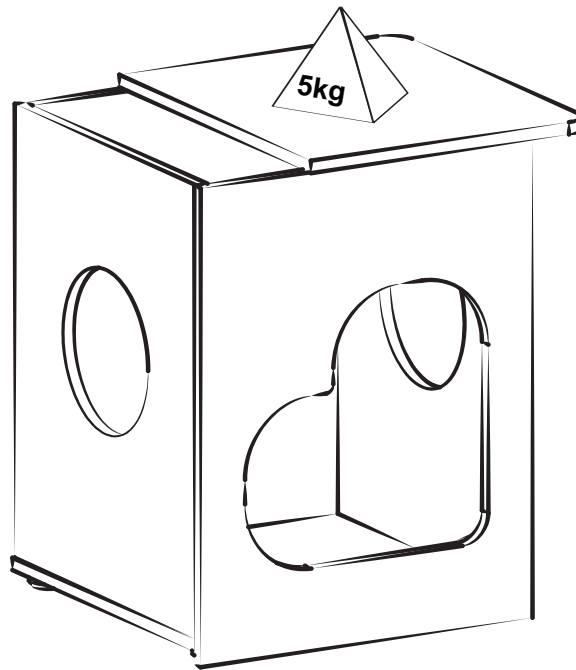
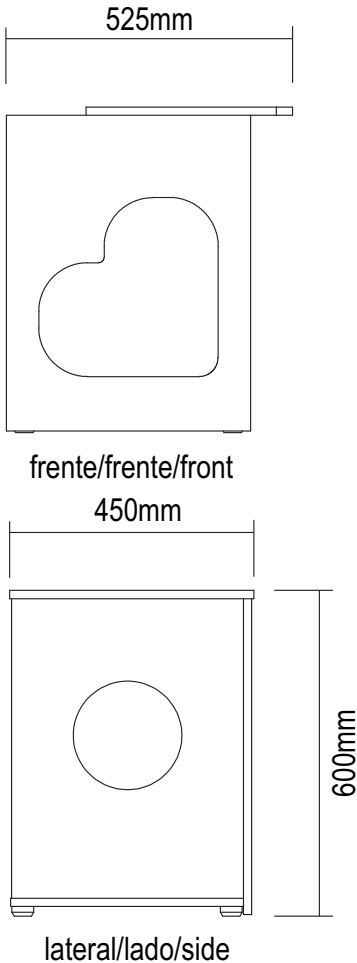




Mesa de Apoio Pet

Mesa Apoio Pet / Pet End Table

Versão 1.0 / Versión 1.0 / 1.0 Version



Conservação e Limpeza - Conservación y Limpieza - Conservation and Cleaning

Não expor o produto ao sol, altas temperaturas e umidade. Não arrastar objetos sobre a superfície do móvel e manter em local seco e arejado. Produto não resistente à água, alimentos e urina. Para a limpeza, utilizar um pano seco e macio. Não é necessário o uso de materiais abrasivos ou álcool.

No exponga el producto a la luz solar, las altas temperaturas y la humedad. No arrastre los objetos a través de la superficie de la unidad y mantener en un lugar fresco y seco. Producto no resistente al agua, alimentos y orina. Para la limpieza, utilizar un paño seco y suave. El uso de materiales abrasivos o del alcohol no es necesario.

Do not expose the product to sunlight, high temperatures and humidity. Do not drag objects across the surface of the unit and keep it in a cool dry place. Product not resistant to water, food and urine. For cleaning, use a dry and soft cloth. Do not use abrasive materials or alcohol.

Garantia

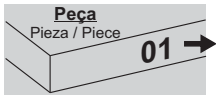
Este certificado de Garantia é uma vantagem adicional oferecida ao consumidor, porém para que o mesmo tenha validade é imprescindível que seja apresentada a NOTA FISCAL de compra do produto.

Com este produto, a Artely tem como objetivo atender plenamente o proprietário-consumidor, proporcionando a garantia na forma aqui estabelecida, pelo período de três meses a partir da data da nota fiscal de compra. A Artely restringe a sua responsabilidade à substituição gratuita das peças defeituosas, em caso de defeitos ou avarias devidamente constatados como sendo de fabricação, durante a vigência desta garantia.

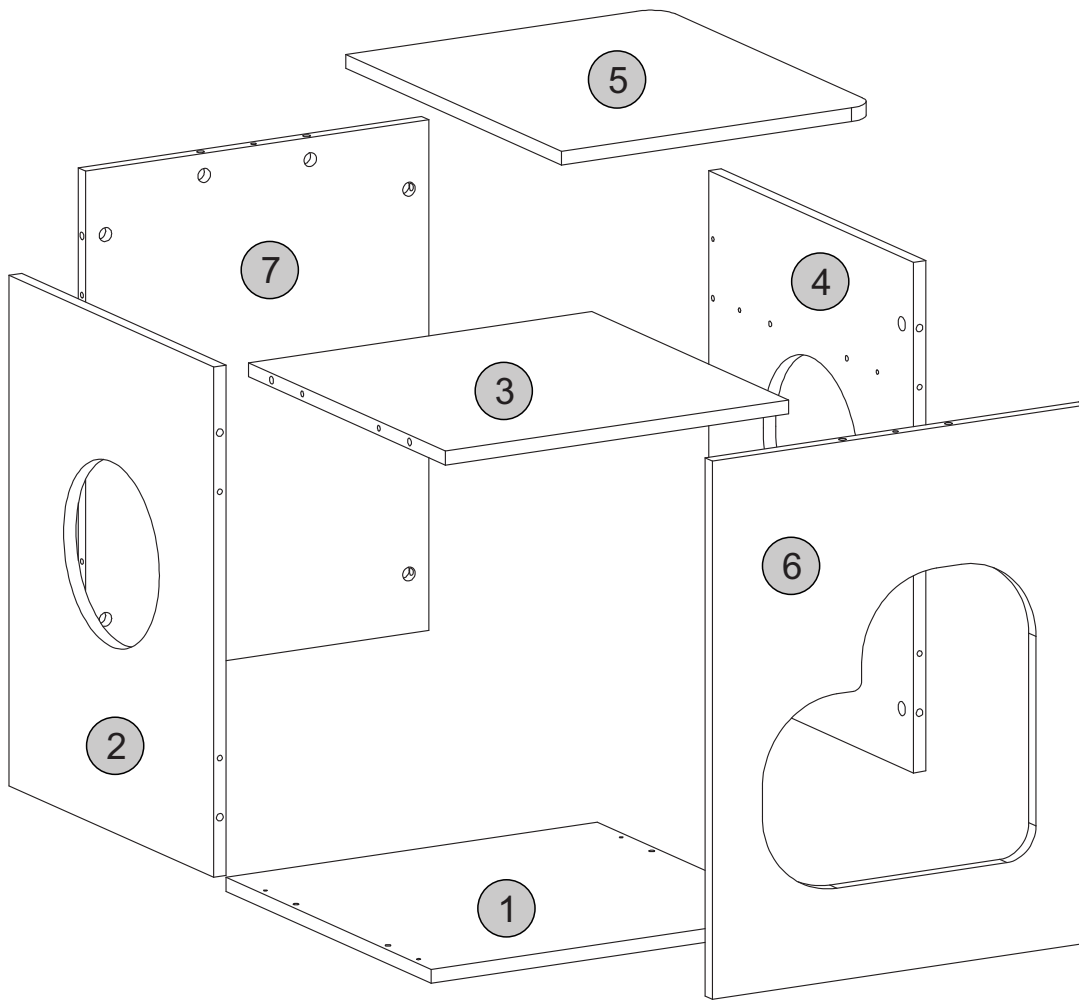
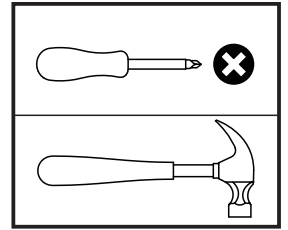
A Artely declara a garantia nula e sem efeito se o produto for alterado, adulterado, molhado ou consertado e ainda pela prática de montagem inadequada ou mau uso. Também será considerada nula em casos de força maior, como aqueles causados por agentes da Natureza (chuvas, incêndios, excesso de umidade, cupins,...) e eventos externos como objetos arrastados sobre a superfície do móvel (ex.: objetos decorativos...). Além disso, danos causados pelos animais de estimação, como arranhões, mordidas, mastigação, além de danos causados por urina, fezes, derramamento de água ou comida não são cobertos pela garantia.

Para exercer seus direitos de comprador é importante que antes de montar seu produto você leia com atenção as instruções de cada passo do manual de montagem que acompanha o móvel.

Caso o produto não esteja em conformidade, entre em contato com a loja onde efetuou a compra e faça sua reclamação, apontando os defeitos técnicos observados. Para agilizar o seu atendimento, tenha sempre em mãos o manual de montagem com os respectivos números das peças defeituosas, conforme descritas no manual.



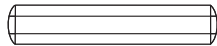
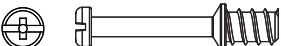
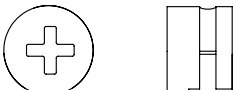

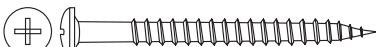
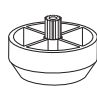
- O número na borda da peça corresponde ao manual.
- Para retirada do número usar Lustra-Móveis, Alcool em Gel ou Borracha.
- El número en el borde de la pieza coincide con el manual.
- Use una goma de borrar blanca, alcohol en gel o lustrador para muebles para eliminar los números.
- The number on the edge of the piece matches the manual.
- Use a White eraser, Alcohol Gel or Furniture Polish to remove the numbers.



| Descrição | Descripción | Description | Qty |
|-------------------------------|---------------------|--------------|-----|
| 1-Base (448x429x15mm) | 1-Base | 1-Base | 1 |
| 2-Lateral esq. (552x427x15mm) | 2-Lateral izquierda | 2-Left side | 1 |
| 3-Prateleira (414x411x15mm) | 3-Anaqueil | 3-Shelf | 1 |
| 4-Lateral dir. (552x427x15mm) | 4-Lateral derecha | 4-Right side | 1 |
| 5-Tampo (380x450x15mm) | 5-Tapa | 5-Top | 1 |
| 6-Frente (582x450x15mm) | 6-Frente | 6-Front | 1 |
| 7-Traseira (552x414x15mm) | 7-Traseira | 7-Back | 1 |

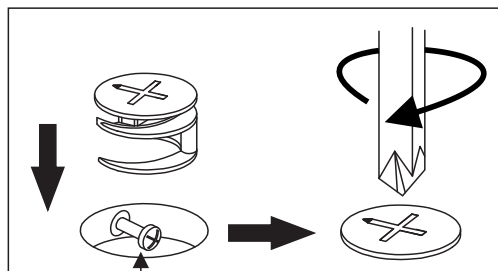
Lista de Materiais

Lista de Materiales/ Hardware List

| | | | |
|----------|---|--|-----------|
| A |  | Cavilha / Tarugo / Dowel Ø6x30mm | 18 |
| B |  | Minifix / Minifix / Minifix Ø7x30mm | 16 |
| C |  | Tambor / Tambor / Minifix Cam Ø15x12mm | 16 |
| D |  | Tapa furo adesivo / Adhesivo / Hole Cover Ø18mm | 12 |
| E |  | Parafuso Tornillo / Screw Ø3,5x40mm CP | 04 |
| F |  | Sapata / Pata / Foot | 04 |

DICAS PARA FIXAR MINIFIX

TIP TO FASTEN THE MINIFIX
PISTA PARA ARREGLAR EL MINIFIX



Cabeça do parafuso precisa estar no centro

La cabeza del tornillo debe estar en el centro

Screw head has to be in the center

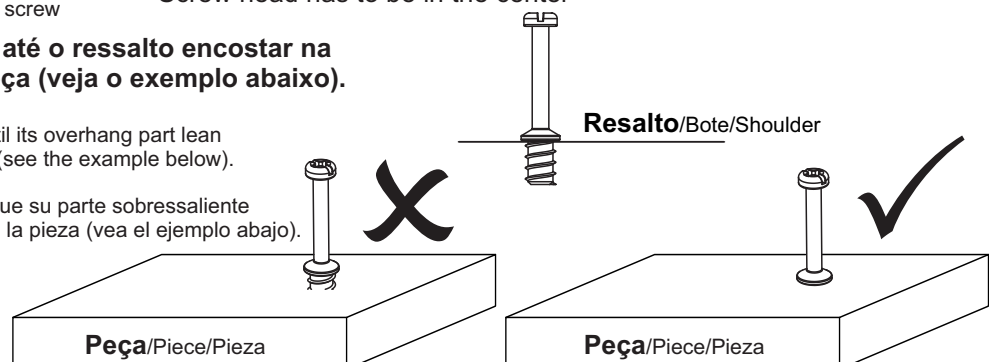
Parafuso Minifix

Tornillo minifix/Minifix screw

Fixe o parafuso até o ressalto encostar na superfície da peça (veja o exemplo abaixo).

Tighten the screw until its overhang part lean on the piece surface (see the example below).

Fije el tornillo hasta que su parte sobressaliente toque la superficie de la pieza (vea el ejemplo abajo).



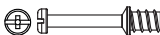
Passo 1

Paso/Step

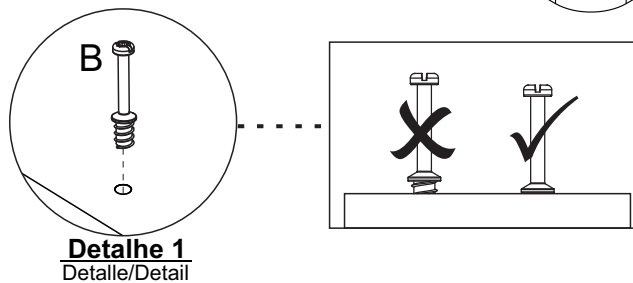
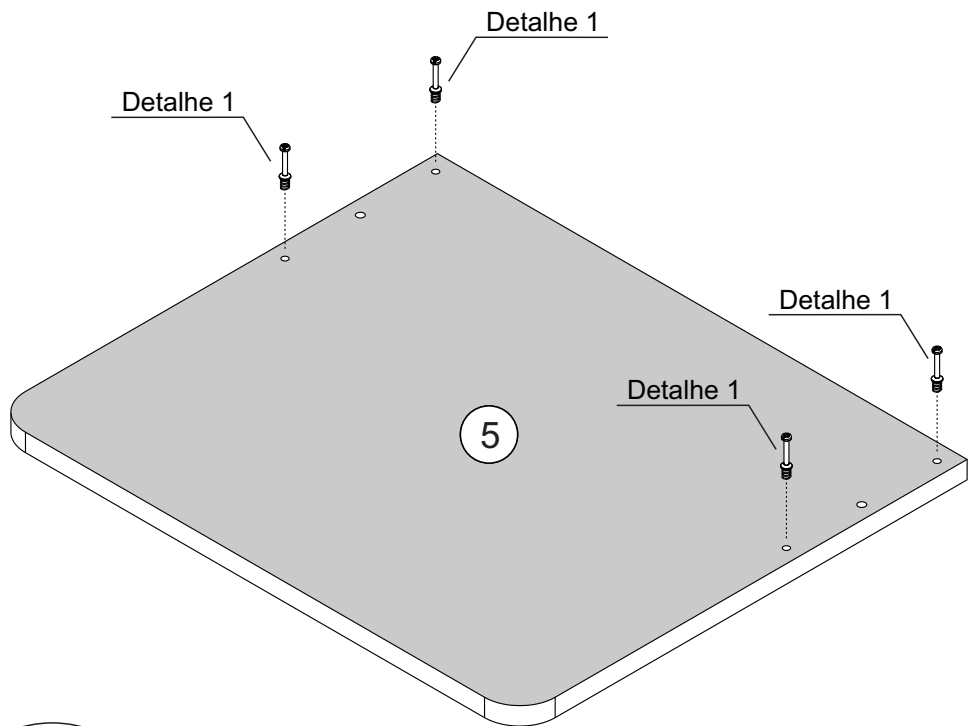
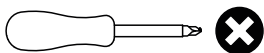
PEÇA
Pieza/Piece

5 - TAMPO x1

FERRAGEM
Herraje/Hardware

B  04

FERRAMENTA
Herramienta/Tool



Passo 2


Paso/Step

PEÇA
Pieza/Piece

1 - BASE x1

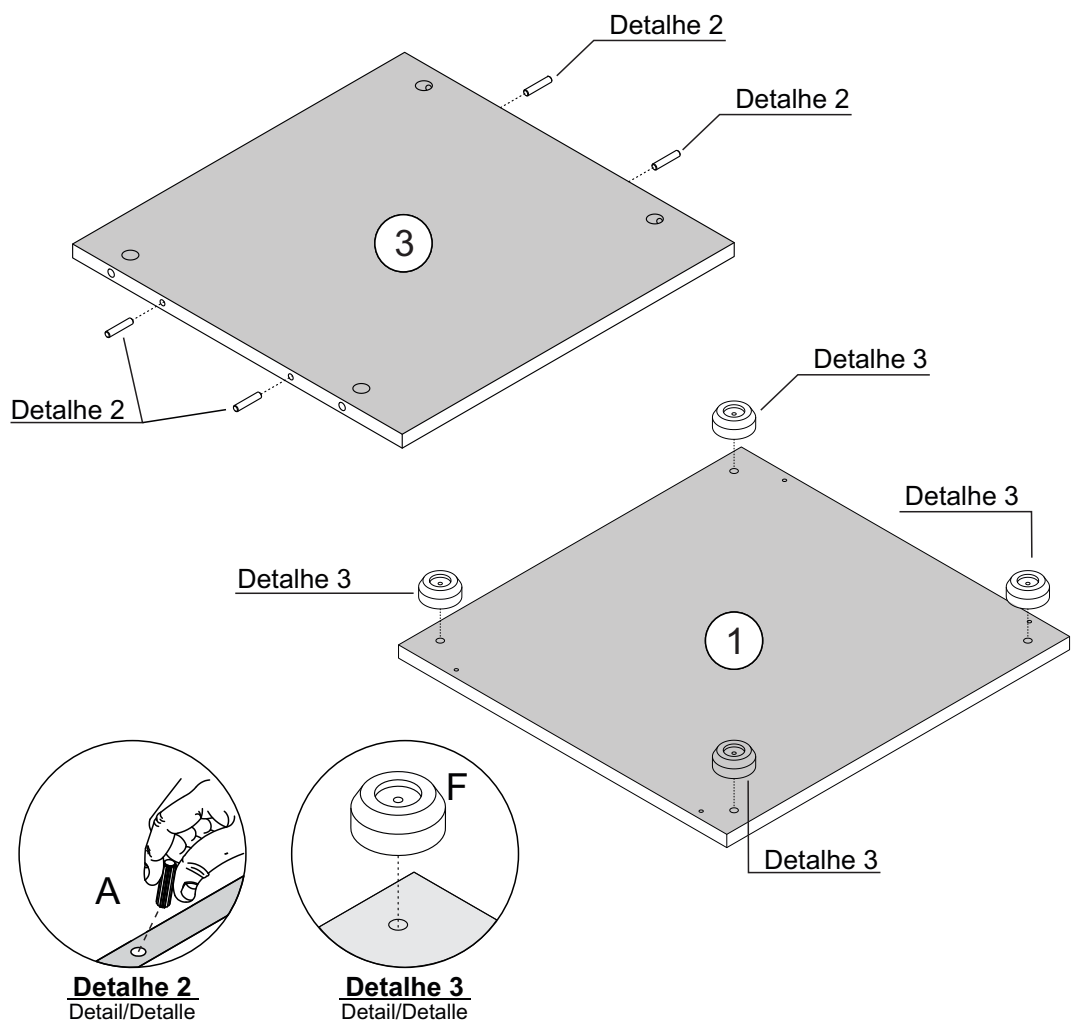
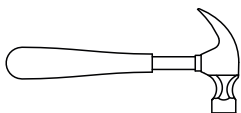
3 - PRATELEIRA x1

FERRAGEM
Herraje/Hardware

A  04

F  04

FERRAMENTA
Herramienta/Tool



Passo 3

Paso/Step

PEÇA

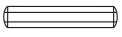
Pieza/Piece

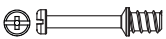
2 - LATERAL ESQUERDA x1

3 - LATERAL DIREITA x1

FERRAGEM

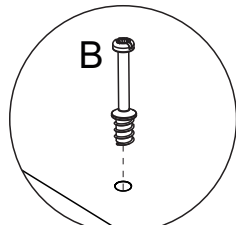
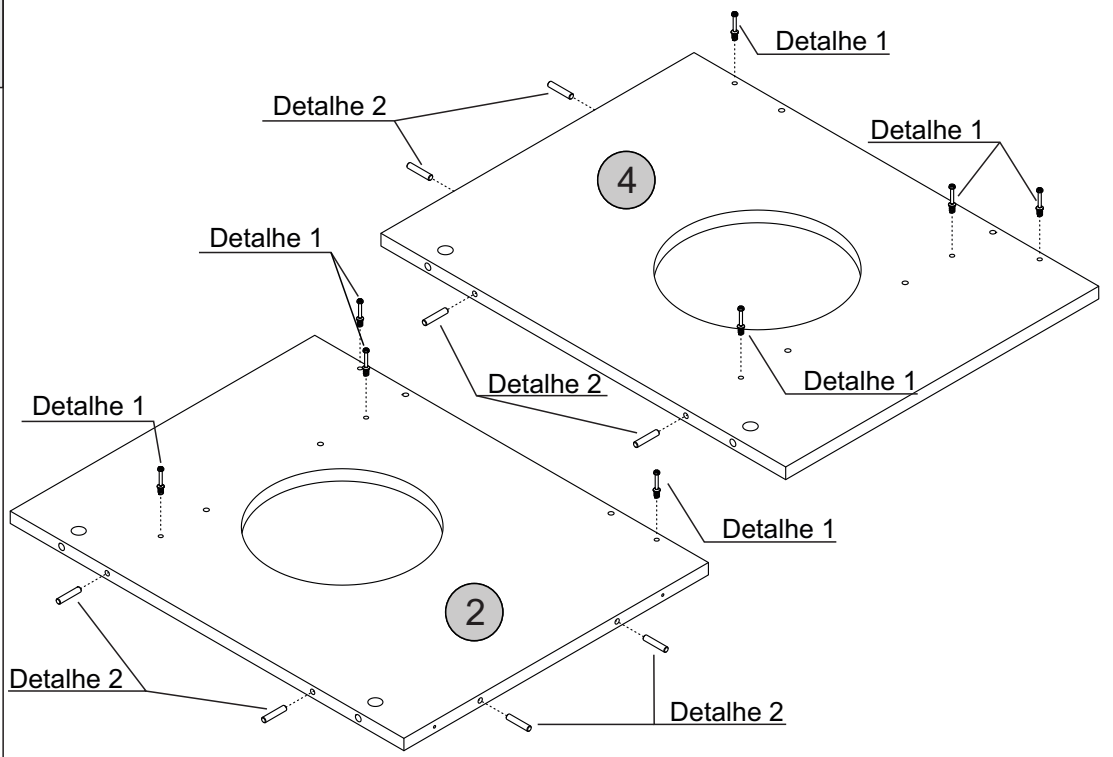
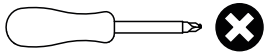
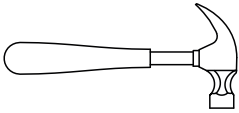
Herraje/Hardware

A  08

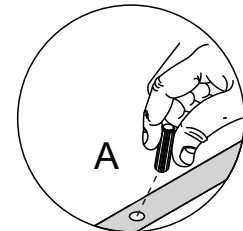
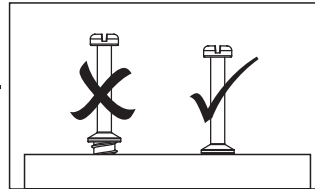
B  08

FERRAMENTA

Herramienta/Tool



Detalhe 1
Detalle/Detail



Detalhe 2
Detail/Detalle

Passo 4

Paso/Step

PEÇA

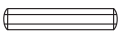
Pieza/Piece

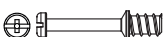
6 - FRENTE x1

7 - TRASEIRA x1

FERRAGEM

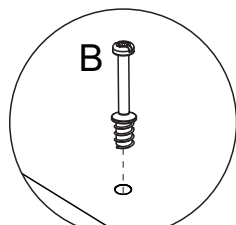
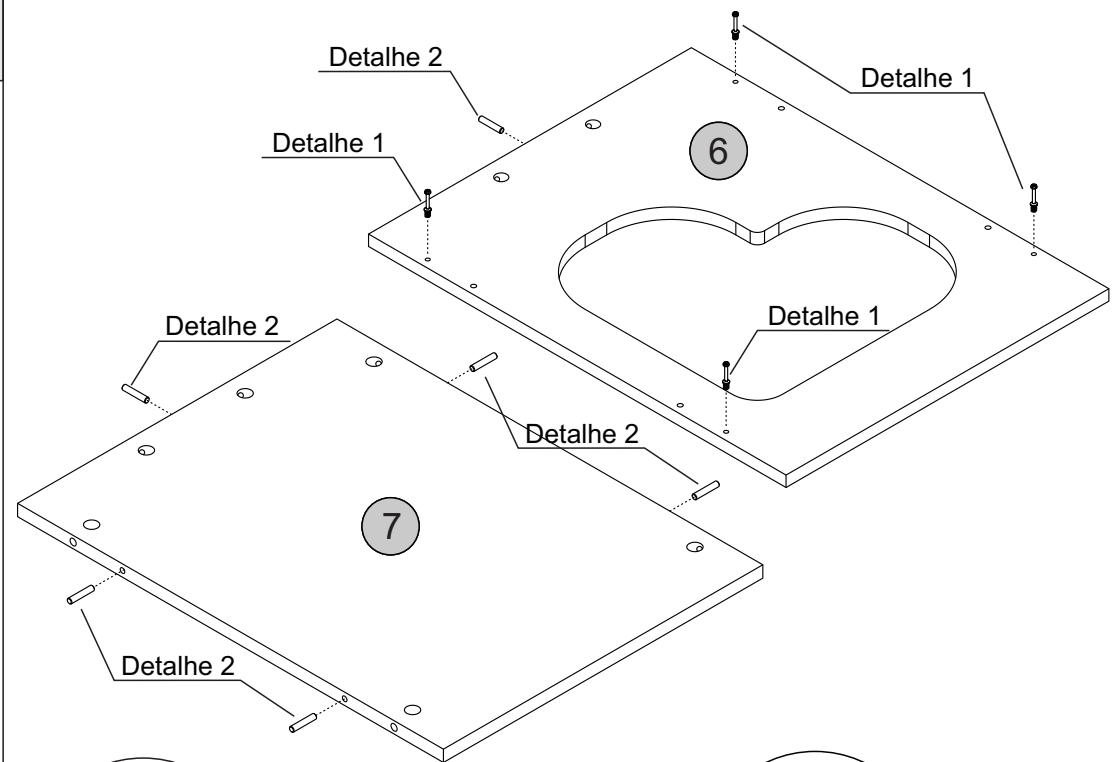
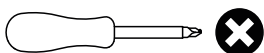
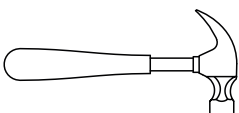
Herraje/Hardware

A  06

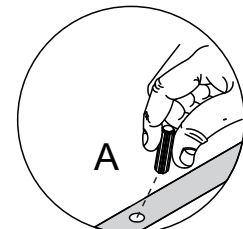
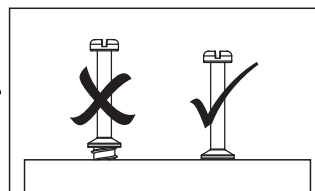
B  03

FERRAMENTA

Herramienta/Tool



Detalhe 1
Detalle/Detail



Detalhe 2
Detail/Detalle

Passo 5



Paso/Step

PEÇA
Pieza/Piece

2 - LATERAL ESQUERDA x1

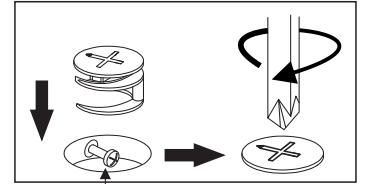
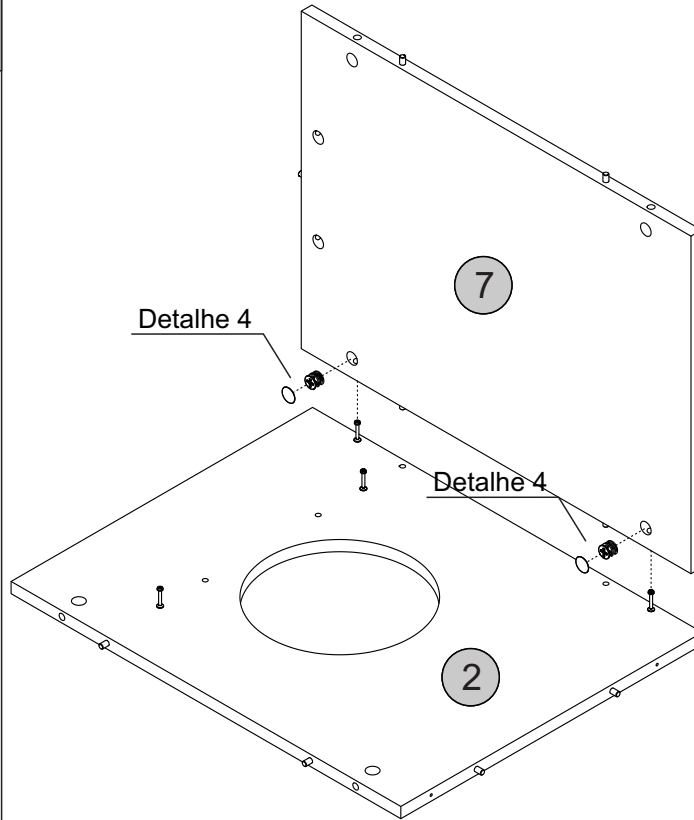
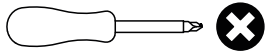
7 - TRASEIRA x1

FERRAGEM
Herraje/Hardware

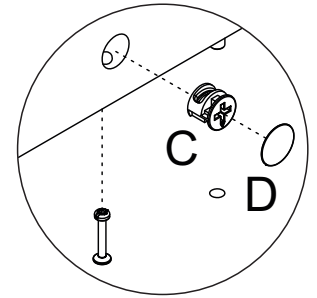
C   02

D  02

FERRAMENTA
Herramienta/Tool



Cabeça do parafuso precisa estar no centro
La cabeza del tornillo debe estar en el centro
Screw head has to be in the center



Detalhe 4
Detalle/Detail



Passo 6

Paso/Step

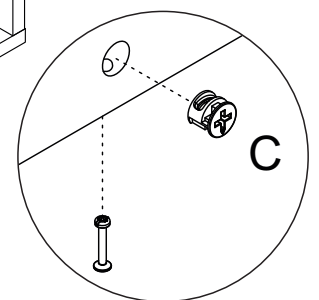
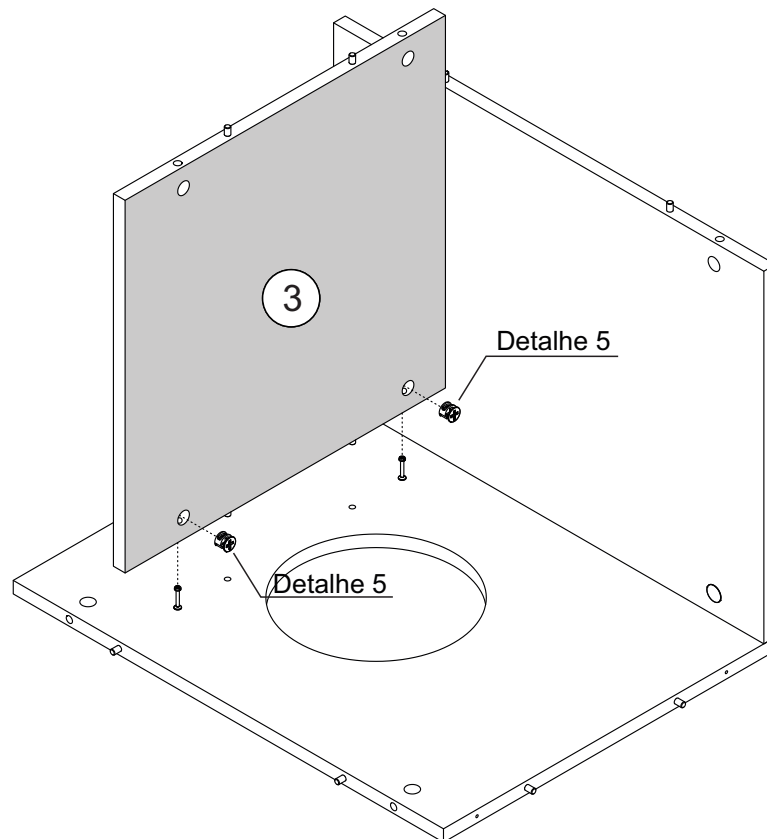
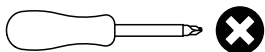
PEÇA
Pieza/Piece

3 - PRATELEIRA x1

FERRAGEM
Herraje/Hardware

C   02

FERRAMENTA
Herramienta/Tool

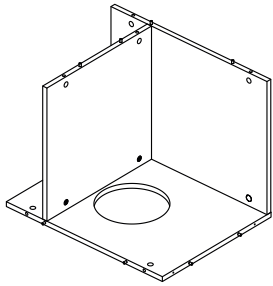


Detalhe 5
Detalle/Detail

Passo 7

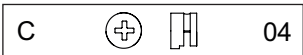
Paso/Step

PEÇA
Pieza/Piece

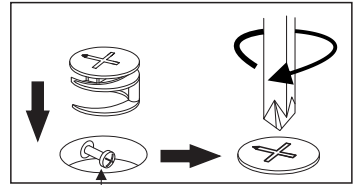
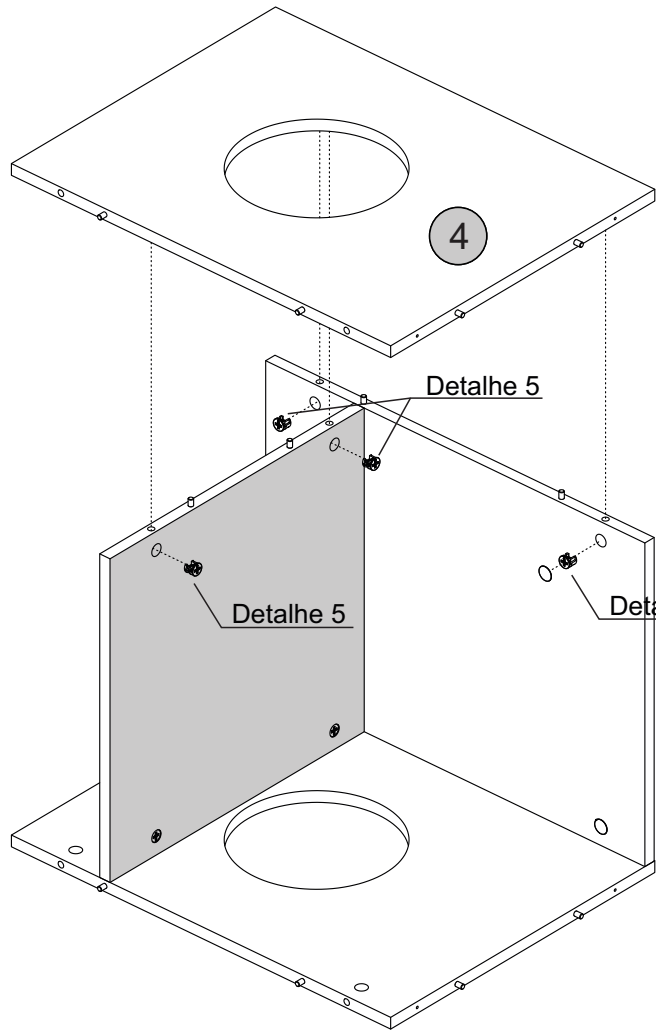
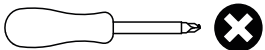


2 - LATERAL ESQUERDA x1

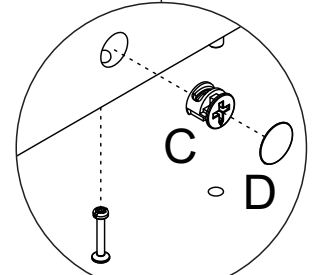
FERRAGEM
Herraje/Hardware



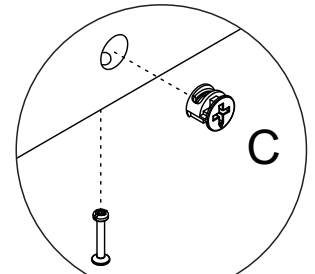
FERRAMENTA
Herramienta/Tool



Cabeça do parafuso precisa estar no centro
La cabeza del tornillo debe estar en el centro
Screw head has to be in the center



Detalhe 4
Detalle/Detail

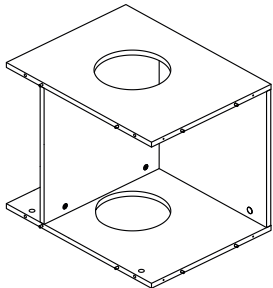


Detalhe 5
Detalle/Detail

Passo 8

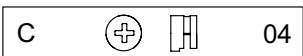
Paso/Step

PEÇA
Pieza/Piece

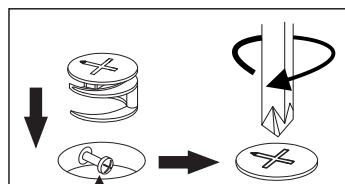
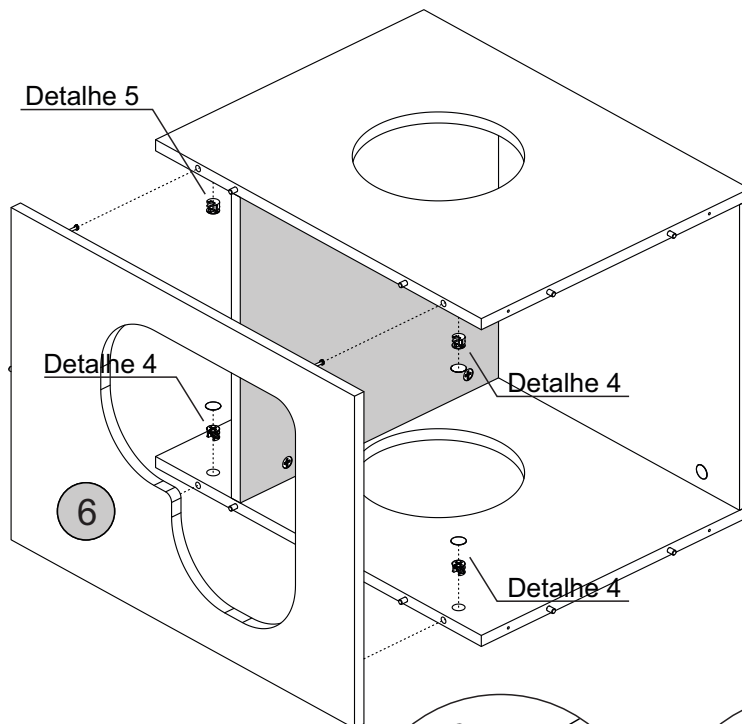
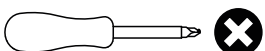


2 - LATERAL ESQUERDA x1

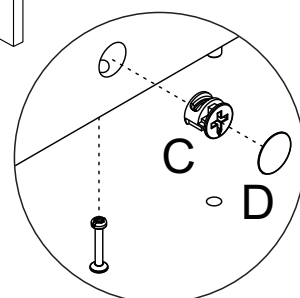
FERRAGEM
Herraje/Hardware



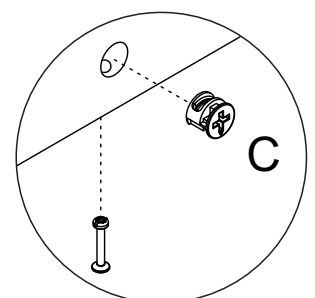
FERRAMENTA
Herramienta/Tool



Cabeça do parafuso precisa estar no centro
La cabeza del tornillo debe estar en el centro
Screw head has to be in the center



Detalhe 4
Detalle/Detail

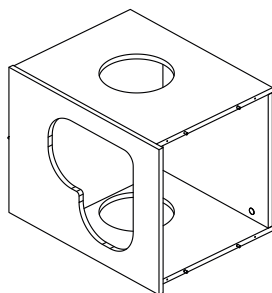


Detalhe 5
Detalle/Detail

Passo 9

Paso/Step

PEÇA
Pieza/Piece




1 - BASE x1

5 - TAMPO x1

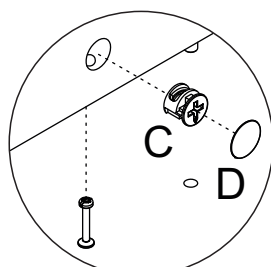
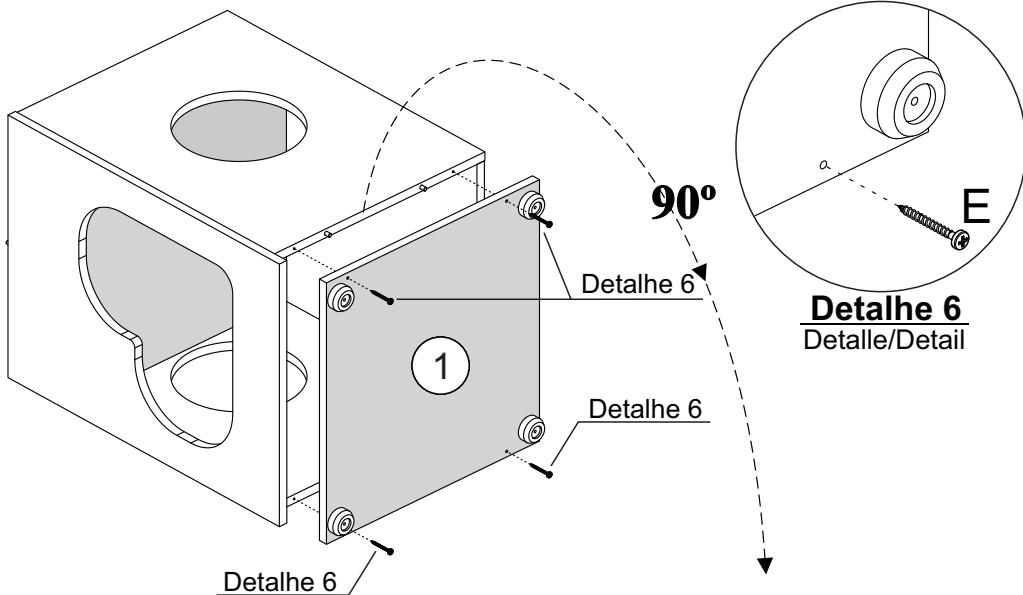
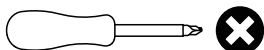
FERRAGEM
Herraje/Hardware

C   04

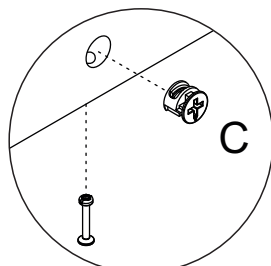
D  02

E  04

FERRAMENTA
Herramienta/Tool

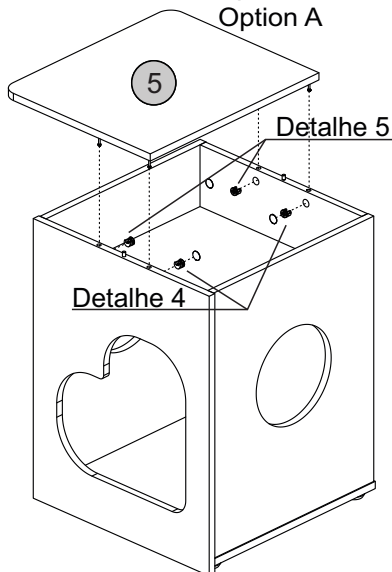


Detalhe 4
Detalle/Detail

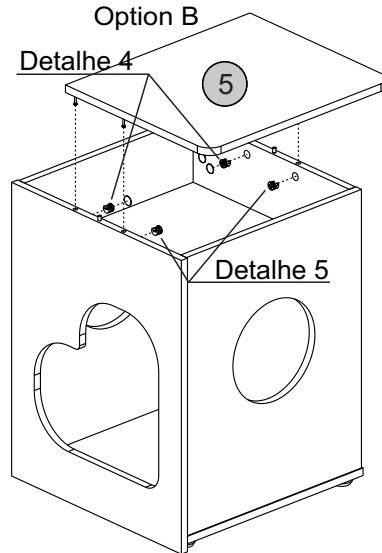


Detalhe 5
Detalle/Detail

Opção A
Opción A
Option A



Opção B
Opción B
Option B



Parabéns, você montou seu móvel! Agora é só decorar sua casa e aproveitar!

Queremos ver como ficou o móvel Artely do seu jeito... Marque a gente com a #meuartely. Ficaremos felizes em compartilhar!

Ah, e se tiver qualquer dúvida, sugestão ou comentário, entra em contato com a gente pelo nosso site www.artely.com.br.

¡Congratulaciones, montaste tu mueble! ¡Ahora solo decora tu casa y disfruta!

Queremos ver este producto en tu hogar, a tu manera... Utilice #meuartely, ¡ficaremos encantados de compartir tu foto!

Si tienes alguna duda, sugerencia o comentario, contáctenos a través de nuestro sitio web www.artely.com.br.

Congratulations, you've assembled your new furniture! Decorate your home and enjoy!

We want to see how this product is in your home... Use #meuartely, we will be happy to share your picture!

If you have any doubt, suggestion or comment, get in touch with us through our website

www.artely.com.br

