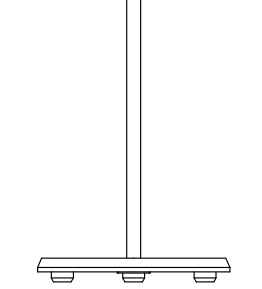




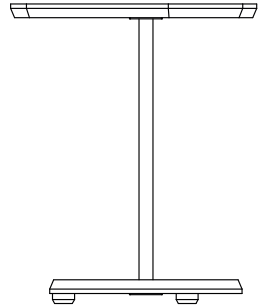
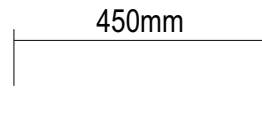
Mesa de Apoio Bel

Mesa Apoio Bel / Bel End Table

Versão 1.0 / Versión 1.0 / 1.0 Version

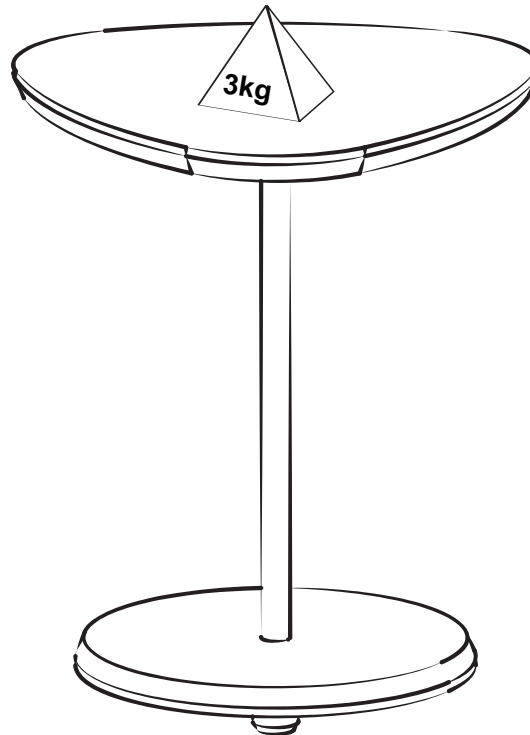


frente/frente/front



545mm

lateral/lado/side



Conservação e Limpeza - Conservación y Limpieza - Conservation and Cleaning

Não expor o produto ao sol, altas temperaturas e umidade. Não arrastar objetos sobre a superfície do móvel (ex.: TV, equipamentos eletrônicos, objetos decorativos...). Manter em local seco e arejado. Para a limpeza, utilizar um pano seco e macio. Não é necessário o uso de materiais abrasivos ou álcool.

No exponga el producto a la luz solar, las altas temperaturas y la humedad. No arrastre los objetos en la superficie de la unidad (por ejemplo, TV, equipos electrónicos, objetos de decoración ...). Mantener en un lugar fresco y seco. Para la limpieza, utilizar un paño seco y suave. El uso de materiales abrasivos o del alcohol no es necesario.

Do not expose the product to sunlight, high temperatures and humidity. Do not drag objects across the surface of the unit (TV, electronic equipments, decorative objects ...). Keep it in a cool and dry place. For cleaning, use a dry and soft cloth. Do not use abrasive materials or alcohol.

Garantia

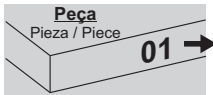
Este certificado de Garantia é uma vantagem adicional oferecida ao consumidor, porém para que o mesmo tenha validade é imprescindível que seja apresentada a NOTA FISCAL de compra do produto.

Com este produto, a **Artely** tem como objetivo atender plenamente o proprietário-consumidor, proporcionando a garantia na forma aqui estabelecida, pelo período de três meses a partir da data da nota fiscal de compra. A **Artely** restringe a sua responsabilidade à substituição gratuita das peças defeituosas, em caso de defeitos ou avarias devidamente constatados como sendo de fabricação, durante a vigência desta garantia.

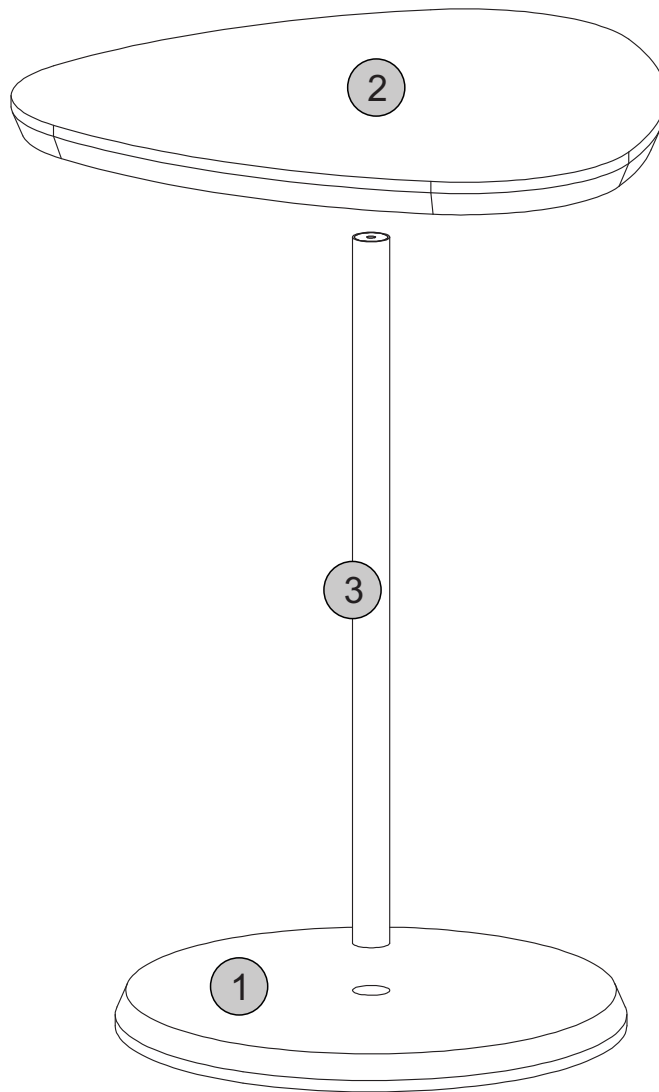
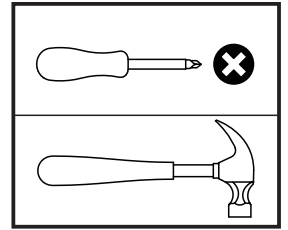
A **Artely** declara a garantia nula e sem efeito se o produto for alterado, adulterado, molhado ou consertado e ainda pela prática de montagem inadequada ou mau uso. Também será considerada nula em casos de força maior, como aqueles causados por agentes da Natureza (chuvas, incêndios, excesso de umidade, cupins,...) e eventos externos como objetos arrastados sobre a superfície do móvel (ex.: TV, DVD, aparelho de som, objetos decorativos...).

Para exercer seus direitos de comprador é importante que antes de montar seu produto você leia com atenção as instruções de cada passo do manual de montagem que acompanha o móvel.

Caso o produto não esteja em conformidade, entre em contato com a loja onde efetuou a compra e faça sua reclamação, apontando os defeitos técnicos observados. Para agilizar o seu atendimento, tenha sempre em mãos o manual de montagem com os respectivos números das peças defeituosas, conforme descritas no manual.



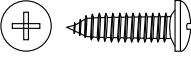
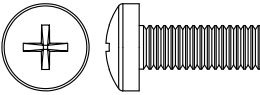
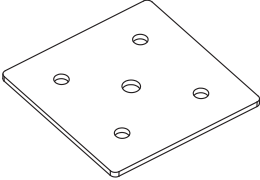
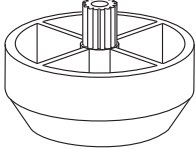
- O número na borda da peça corresponde ao manual.
- Para retirada do número usar Lustra-Móveis, Alcool em Gel ou Borracha.
- El número en el borde de la pieza coincide con el manual.
- Use una goma de borrar blanca, alcohol en gel o lustrador para muebles para eliminar los números.
- The number on the edge of the piece matches the manual.
- Use a White eraser, Alcohol Gel or Furniture Polish to remove the numbers.



Descrição	Descripción	Description	Qty
1-Base (350x350x25mm)	1-Base	1-Base	1
2-Tampo (460x450x25mm)	2-Tapa	2-Top	1
3-Pé metal (500x25,4x25,4mm)	3-Pie metálico	3-Metal foot	1

Lista de Materiais

Lista de Materiales/ Hardware List

A		Parafuso Ø4x14mm CP Metal - Cabeça Philips	08
B		Parafuso / Tornillo / Screw M6x16mm CP	02
C		Chapa Pé Placa de Pie / Foot Plate	02
D		Sapata / Pata / Foot	03

Passo 1

Paso/Step

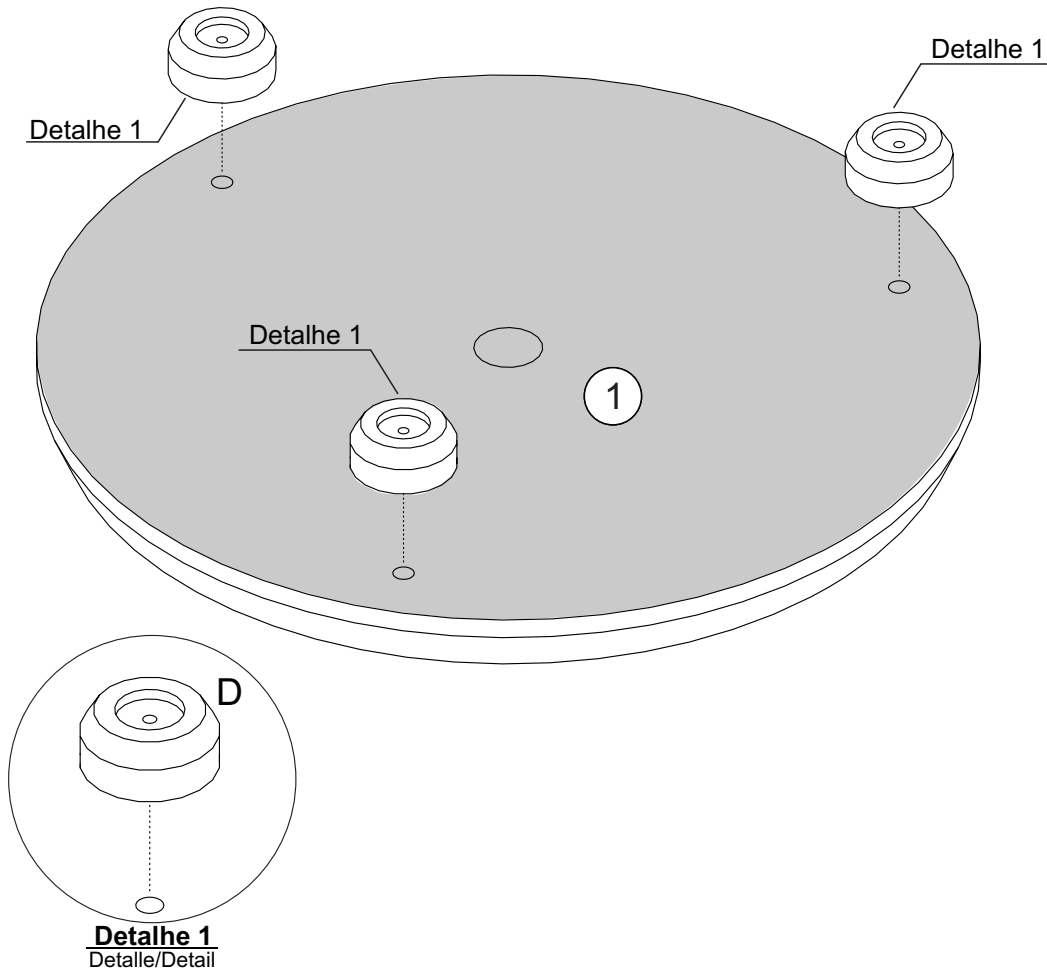
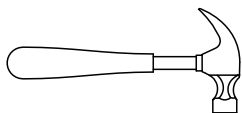
PEÇA
Pieza/Piece

1 - BASE x1

FERRAGEM
Herraje/Hardware

D  03

FERRAMENTA
Herramienta/Tool



Passo 2


Paso/Step

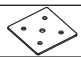
PEÇA
Pieza/Piece

1 - BASE x1

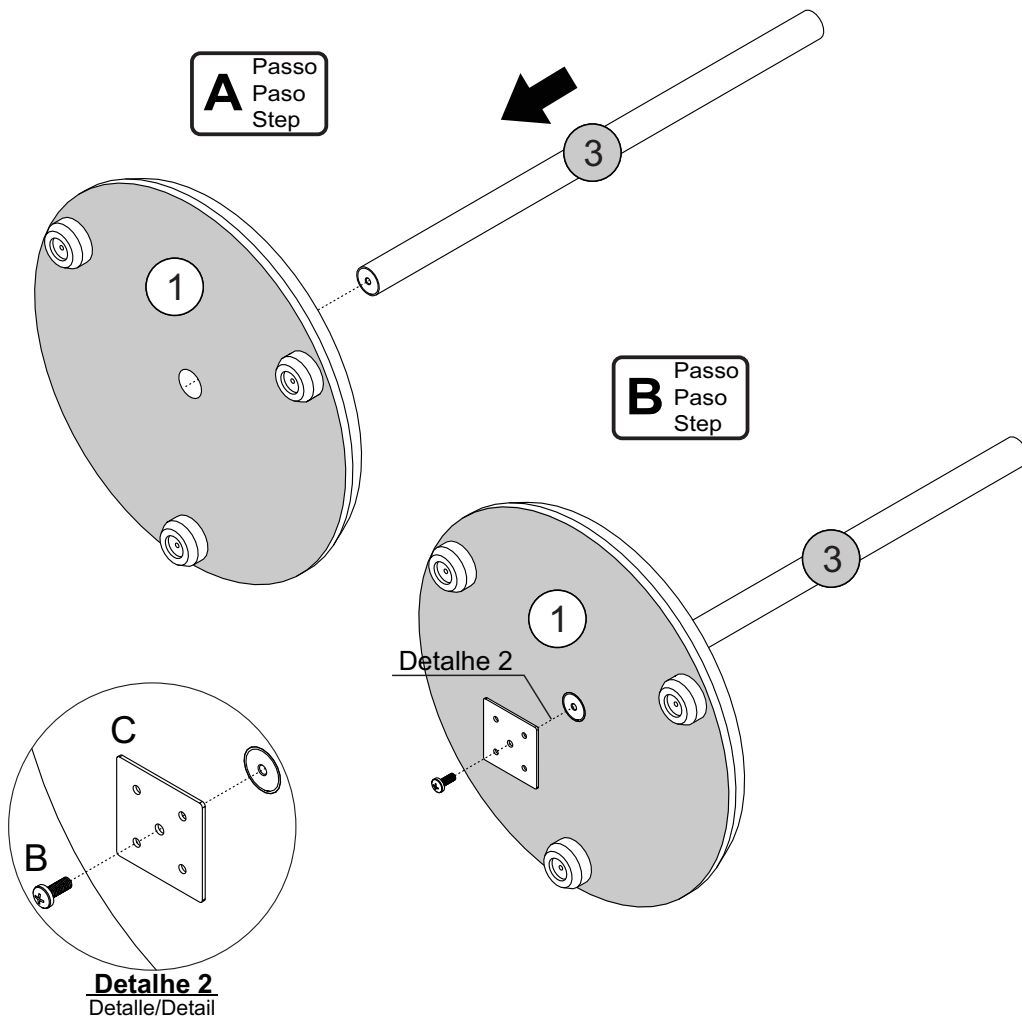
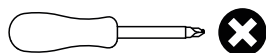
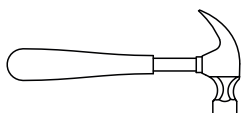
3 - PÉ METAL x1

FERRAGEM
Herraje/Hardware

B  01

C  01

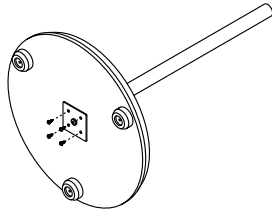
FERRAMENTA
Herramienta/Tool



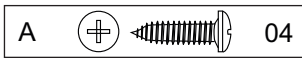
Passo 3

Paso/Step

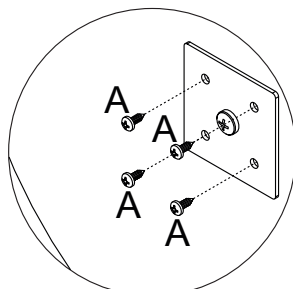
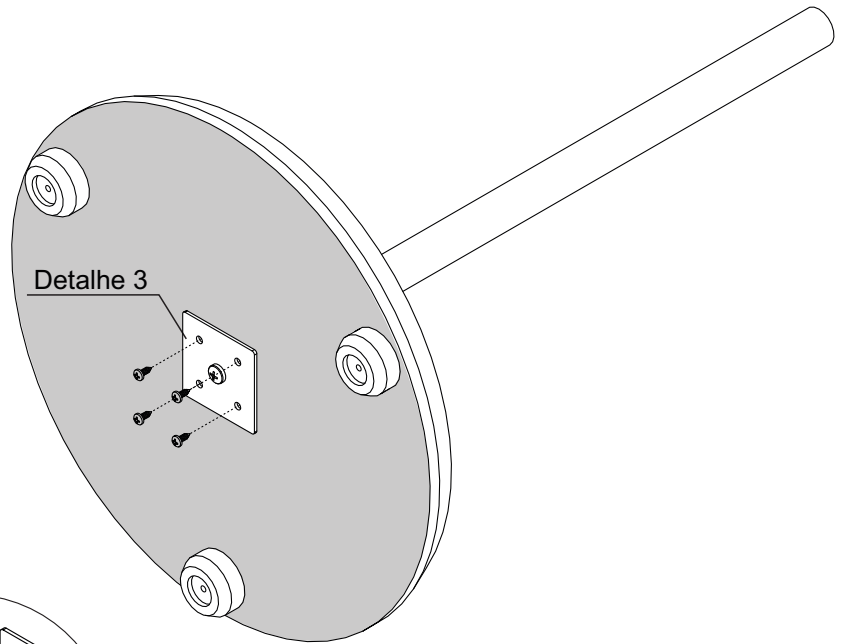
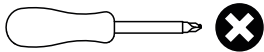
PEÇA
Pieza/Piece



FERRAGEM
Herraje/Hardware



FERRAMENTA
Herramienta/Tool

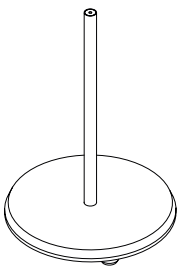


Detalhe 3
Detalle/Detail

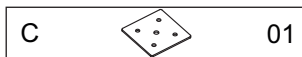
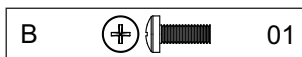
Passo 4

Paso/Step

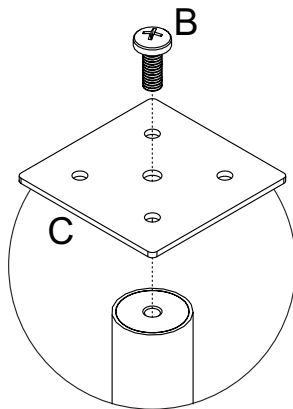
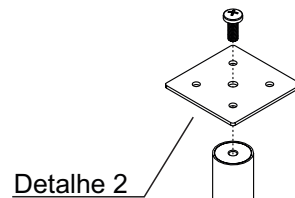
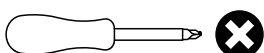
PEÇA
Pieza/Piece



FERRAGEM
Herraje/Hardware



FERRAMENTA
Herramienta/Tool

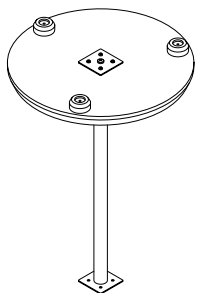


Detalhe 2
Detalle/Detail

Passo 5

Paso/Step

PEÇA
Pieza/Piece

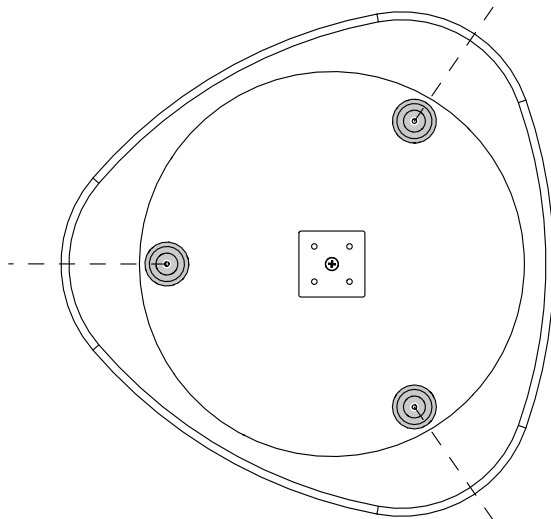
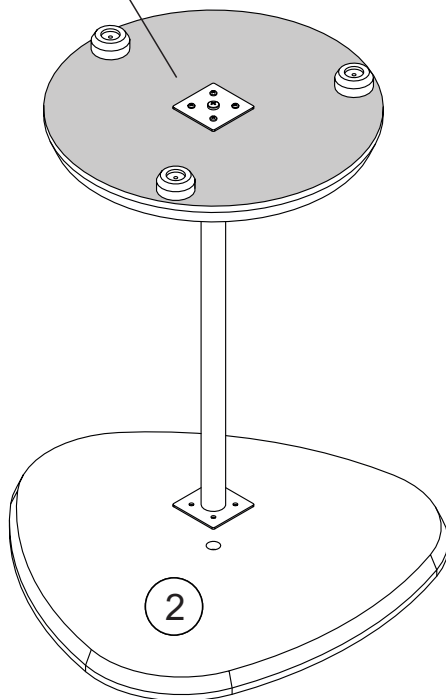


2 - TAMPO x1

FERRAGEM
Herraje/Hardware

FERRAMENTA
Herramienta/Tool

Detalhe 4



Detalhe 4
Detalle/Detail



ATENÇÃO



Alinhar sapatas
conforme desenho

Passo 6

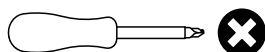
Paso/Step

PEÇA
Pieza/Piece

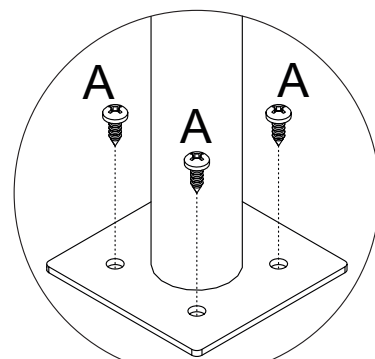
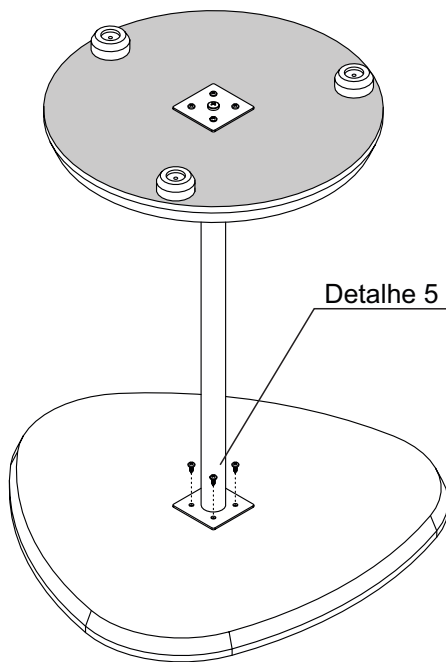
FERRAGEM
Herraje/Hardware

A   04

FERRAMENTA
Herramienta/Tool



Detalhe 5



Detalhe 5
Detalle/Detail

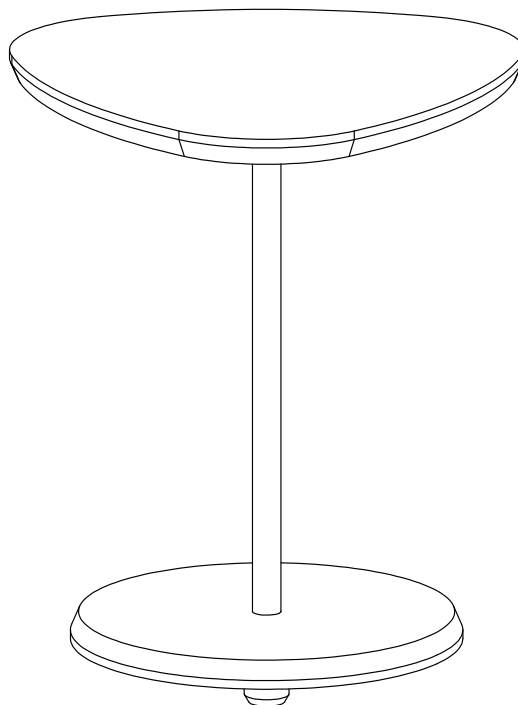
Passo 7

Paso/Step

PEÇA
Pieza/Piece

FERRAGEM
Herraje/Hardware

FERRAMENTA
Herramienta/Tool



Parabéns, você montou seu móvel! Agora é só decorar sua casa e aproveitar!

Queremos ver como ficou o móvel Artely do seu jeito... Marque a gente com a #meuartely. Ficaremos felizes em compartilhar!

Ah, e se tiver qualquer dúvida, sugestão ou comentário, entra em contato com a gente pelo nosso site www.artely.com.br.

¡Congratulaciones, montaste tu mueble! ¡Ahora solo decora tu casa y disfruta!

Queremos ver este producto en tu hogar, a tu manera... Utilice #meuartely, ¡ficaremos encantados de compartir tu foto!

Si tienes alguna duda, sugerencia o comentario, contáctenos a través de nuestro sitio web www.artely.com.br.

Congratulations, you've assembled your new furniture! Decorate your home and enjoy!

We want to see how this product is in your home... Use #meuartely, we will be happy to share your picture!

If you have any doubt, suggestion or comment, get in touch with us through our website www.artely.com.br.