

Escritivaninha Cooler

Escritivaninha Cooler / Cooler Desk

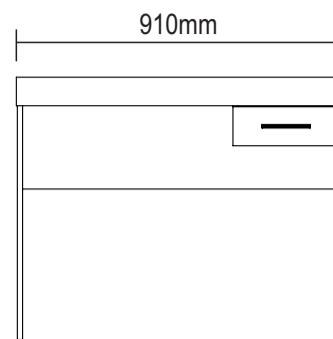
Versão 1.3 / Versión 1.3 / Version 1.3



www.artely.com.br

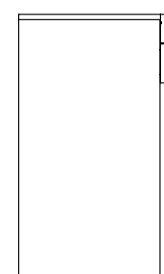


Assista ao vídeo de montagem
Asista al video de montaje
Watch the assembly video



frente/frente/front

415mm



lateral/lado/side

745mm

Conservação e Limpeza

Conservación y Limpieza Conservation and Cleaning

Não expor o produto ao sol, altas temperaturas e umidade. Não arrastar objetos sobre a superfície do móvel (ex.: TV, DVD, aparelho de som, objetos decorativos...) e manter em local seco e arejado.

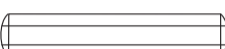

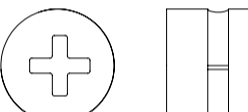

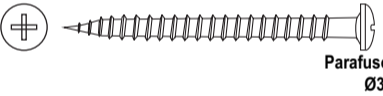
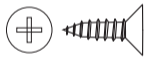


Para a limpeza, utilizar um pano seco e macio. Não é necessário o uso de materiais abrasivos ou álcool.


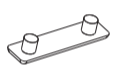


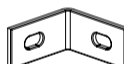
No exponga el producto a la luz solar, las altas temperaturas y la humedad. No arrastre los objetos a través de la superficie de la unidad (por ejemplo, TV, DVD, equipo de música, objetos de decoración ...) Mantener en un lugar fresco y seco.


Para la limpieza, utilizar un paño seco y suave. El uso de materiales abrasivos o del alcohol no es necesario.

Do not expose the product to sunlight, high temperatures and humidity. Do not drag objects across the surface of the unit (TV, DVD, stereo, decorative objects ...) keep it in a cool dry place. For cleaning, use a dry and soft cloth. Do not use abrasive materials or alcohol.

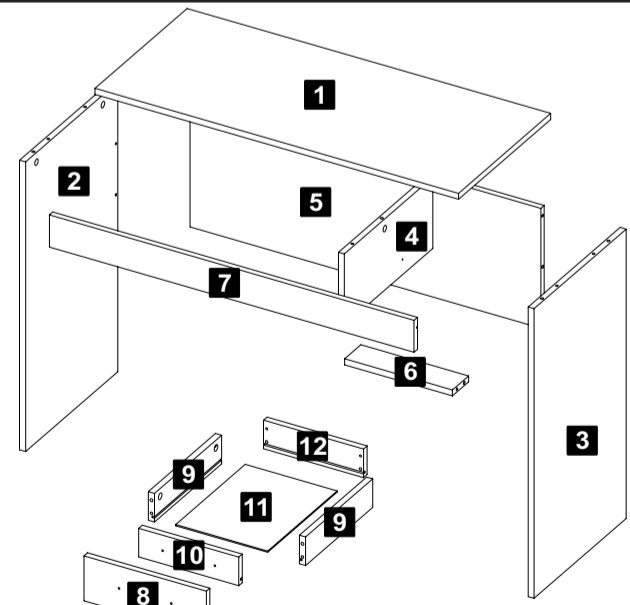
Lista de Materiais Lista de Materiales/ Hardware List

A		Cavilha / Tarugo / Dowel Ø6x30mm	18
B		Minifix / Minifix / Minifix Ø7x30mm	13
C		Tambor / Tambor / Minifix Cam Ø15x12mm	13
D		Tapa furo adesivo / Adhesivo / Hole Cover Ø18mm	04
E		Parafuso / Tornillo / Screw Ø3,5x40mm CP	03
F		Parafuso / Tornillo / Screw Ø3,5x10mm CC	08
G		Corrediça / Guia / Slider 300mm	02
H		Corrediça / Guia / Slider 300mm	02

J		Puxador Java / Tirador Java / Java Handle (128mm)	01
K		Sapata / Pata / Foot	04
L		Parafuso / Tornillo / Screw Ø4,0x14mm CP	10
M		Suporte Angular / Soporte Angular / Angled Support 24x16x13mm	03
N		Cantoneira 1x1 / Cantonera 1x1 / 1x1 Corner Brace	02

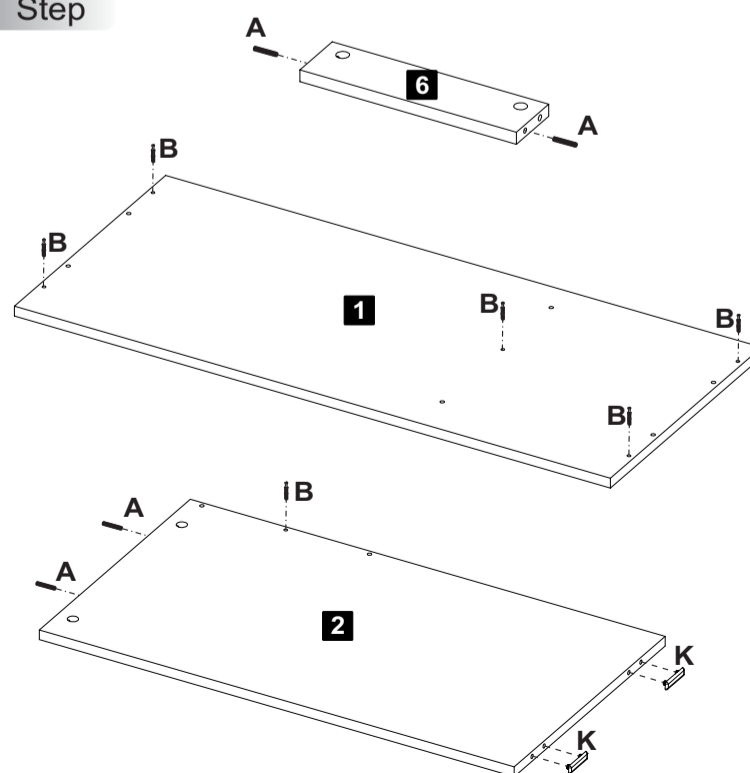
	Cor da Borda Color del borde Edge color	Azul (Lateral direita) Azul (Lateral derecha) Blue (Right side) Vermelho (Lateral esquerda) Rojo (Lateral izquierda) Red (Left side) Preto (Divisão direita) Negro (División derecha) Black (Right partition) Verde (Divisão esquerda) Verde (División izquierda) Green (Left partition)
---	---	---

- O número na borda da peça corresponde ao manual.
- Para retirada do número usar Lustra-Móveis ou Alcool em Gel.
- El número en el borde de la pieza coincide con el manual.
- Use alcohol en gel o lustrador para muebles para eliminar los números.
- The number on the edge of the piece matches the manual.
- Use Alcohol Gel or Furniture Polish to remove the numbers.



Denominação	Denominación	Description	Qty
1-Tampo (910x400x15mm)	1-Tapa	1-Top	1
2-Lateral esquerda (725x399x15mm)	2-Lateral izquierda	2-Left side	1
3-Lateral direita (725x399x15mm)	3-Lateral derecha	3-Right side	1
4-Divisão (178x384x15mm)	4-Partición	4-Partition	1
5-Travessa traseira (878x300x15mm)	5-Travesaño trasero	5-Back crosspiece	1
6-Travessa (270x70x15mm)	6-Travesaño	6-Crosspiece	1
7-Encabeçamento (913x80x15mm)	7-Encabezado	7-Header	1
8-Frente gaveta (300x110x15mm)	8-Frente cajón	8-Drawer front	1
9-Lateral gaveta (285x70x15mm)	9-Lateral cajón	9-Drawer side	2
10-Frente int gaveta (245x70x15mm)	10-Frent int cajón	10-Front int/Drawer	1
11-Fundo gaveta (295x225x3mm)	11-Fondo cajón	11-Drawer bottom	1
12-Traseira gaveta (245x70x15mm)	12-Trasera cajón	12-Drawer back	1

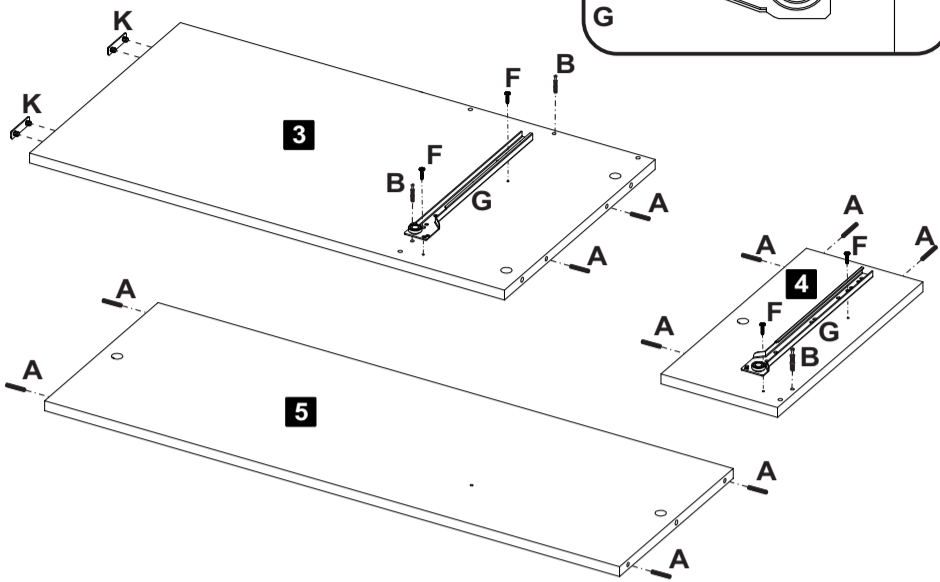
1 Passo 1 Paso 1 Step



A Cavilha 04 **B** Minifix Ø7x30mm 06 **K** Sapata Reta 02

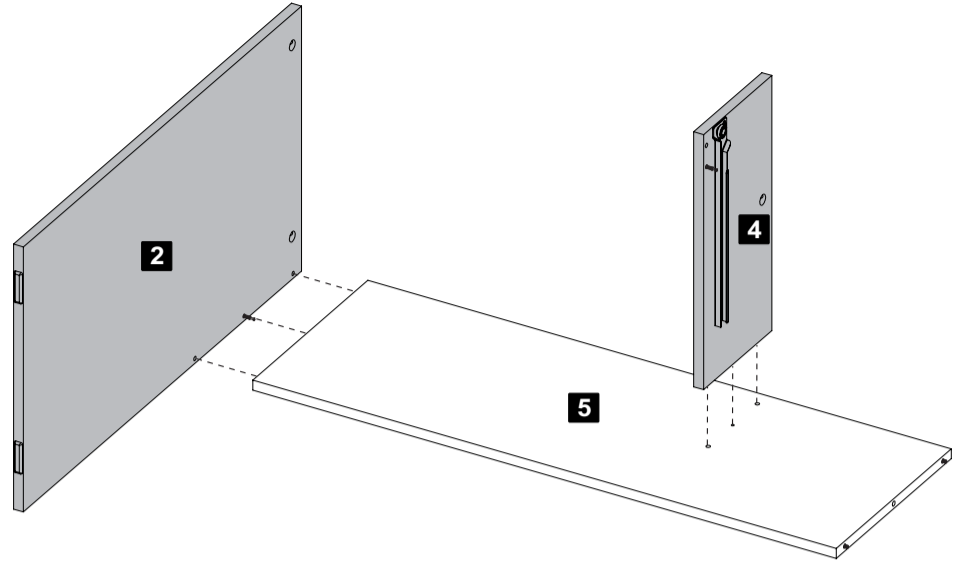
2 Passo
Paso
Step

Observe que o parafuso deve ser colocado no 1º furo da corredeira.
Observe que el tornillo deve ser colocado en el 1º hoyo de la corredeira.
Note that the screw must be located in the 1st slider holes.

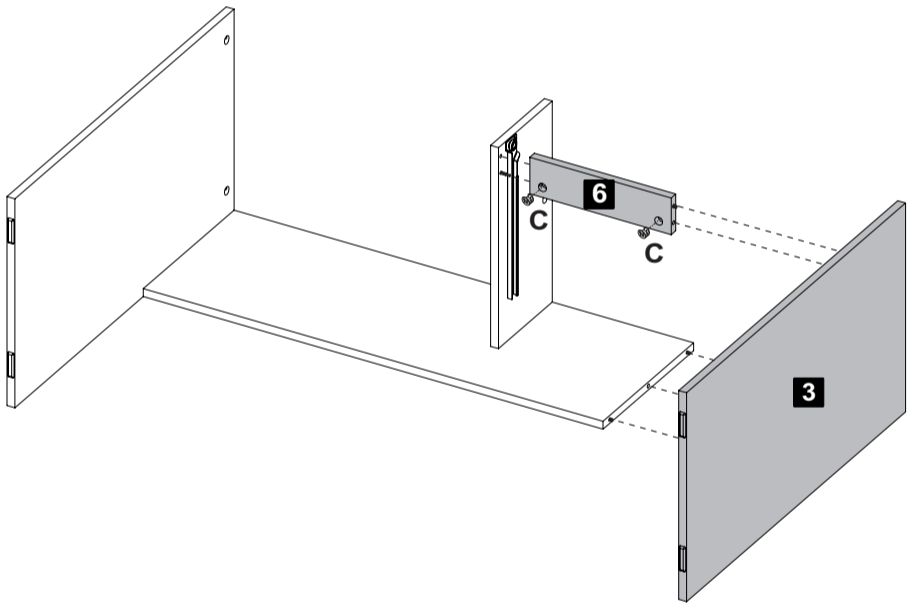
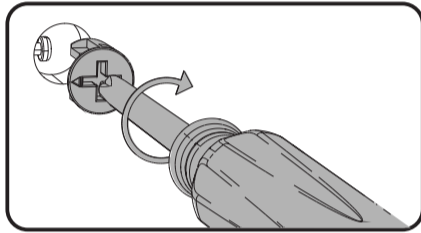


- A** Cavilha 04
- B** Minifix Ø7x30mm 06
- F** Parafuso Ø3,5x10mm CC 04
- G** Corredeira 300mm 02
- K** Sapata Reta 02

3 Passo
Paso
Step

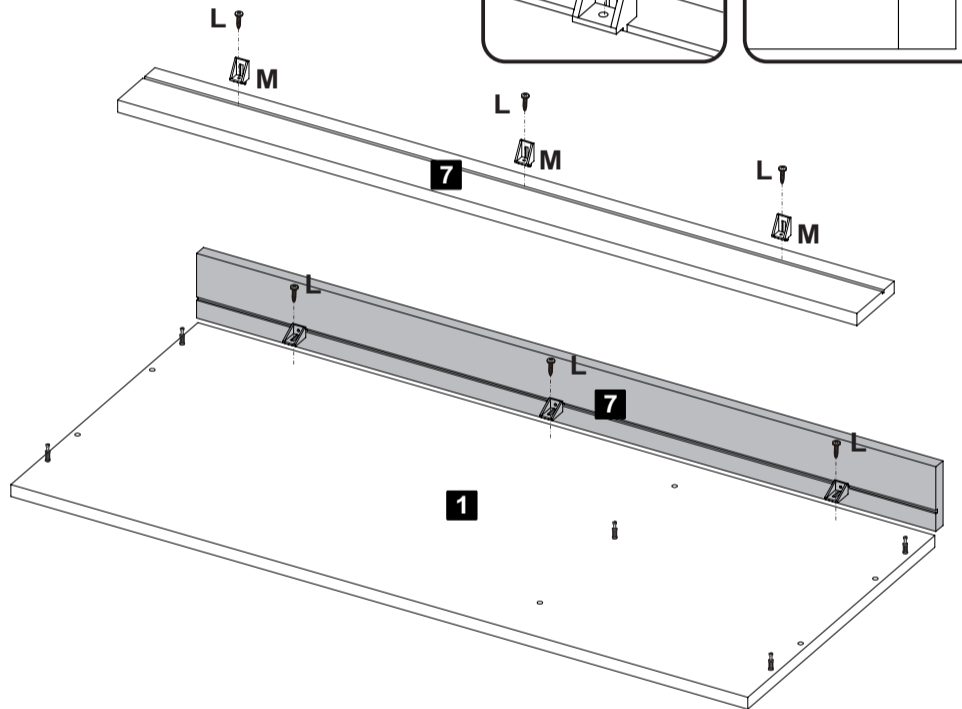
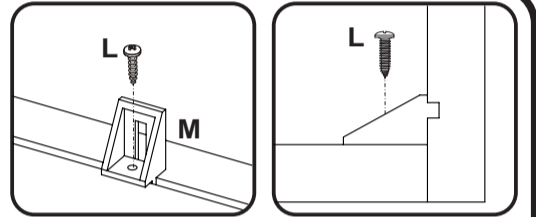


4 Passo
Paso
Step



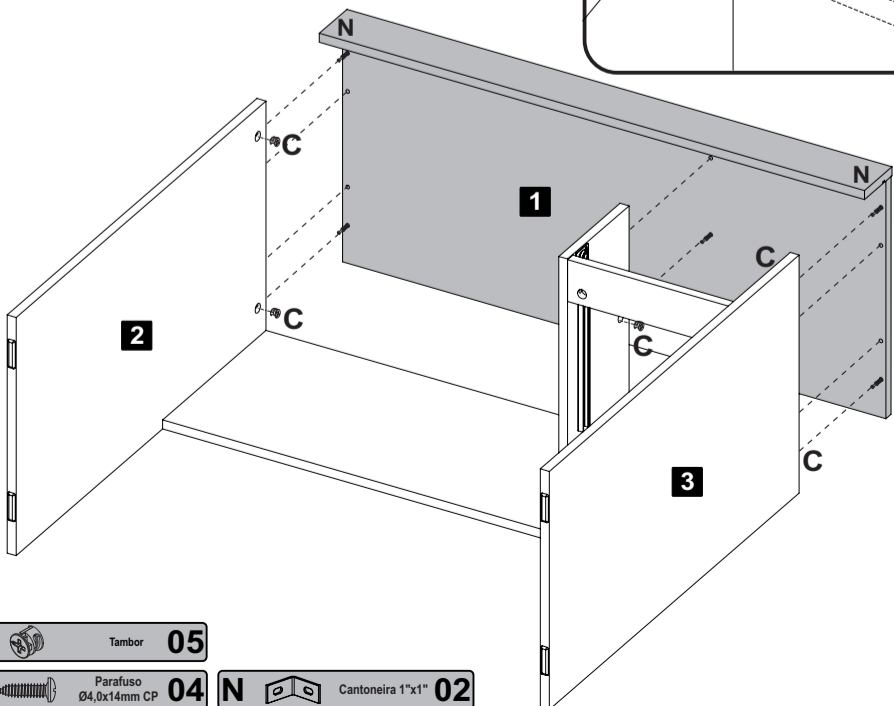
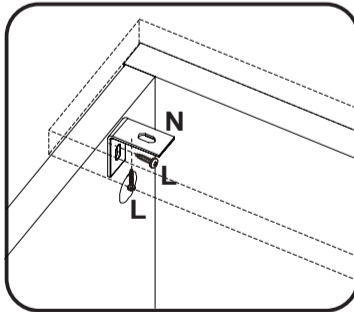
- C** Tambor 02

5 Passo
Paso
Step



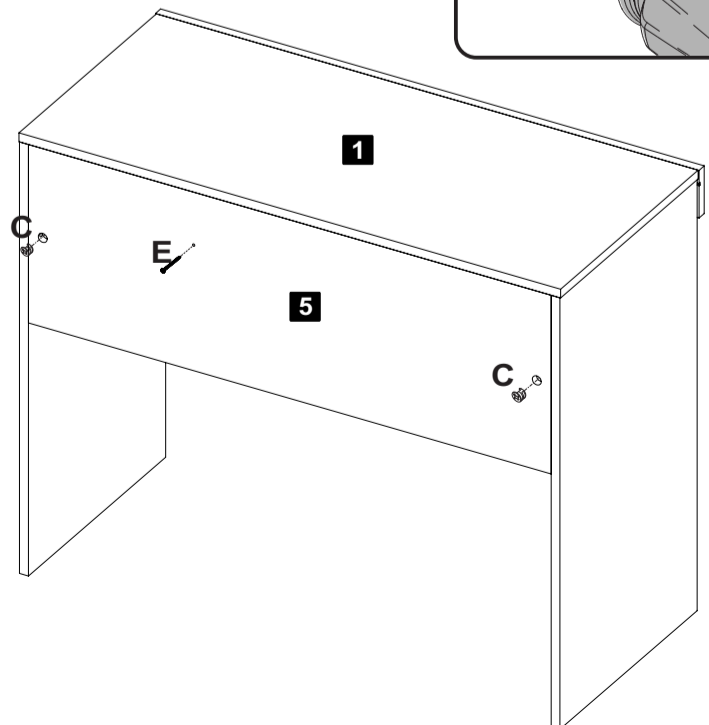
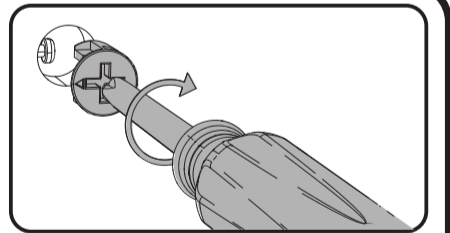
- L** Parafuso Ø4,0x14mm CP 06
- M** Suporte Angular 03

6 Passo
Paso
Step



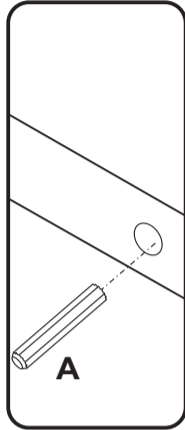
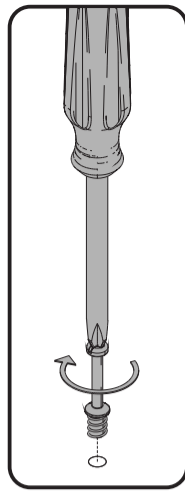
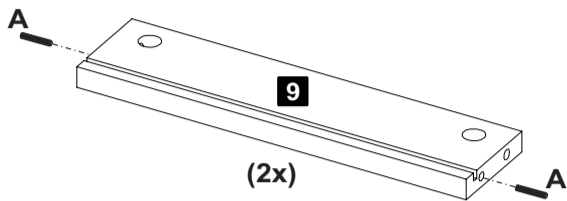
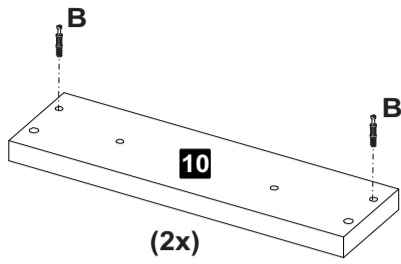
- C** Tambor 05
- L** Parafuso Ø4,0x14mm CP 04
- N** Cantoneira 1"x1" 02

7 Passo
Paso
Step

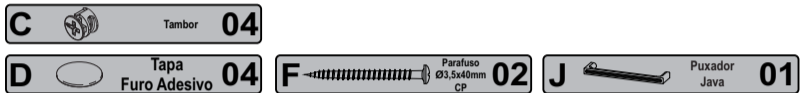
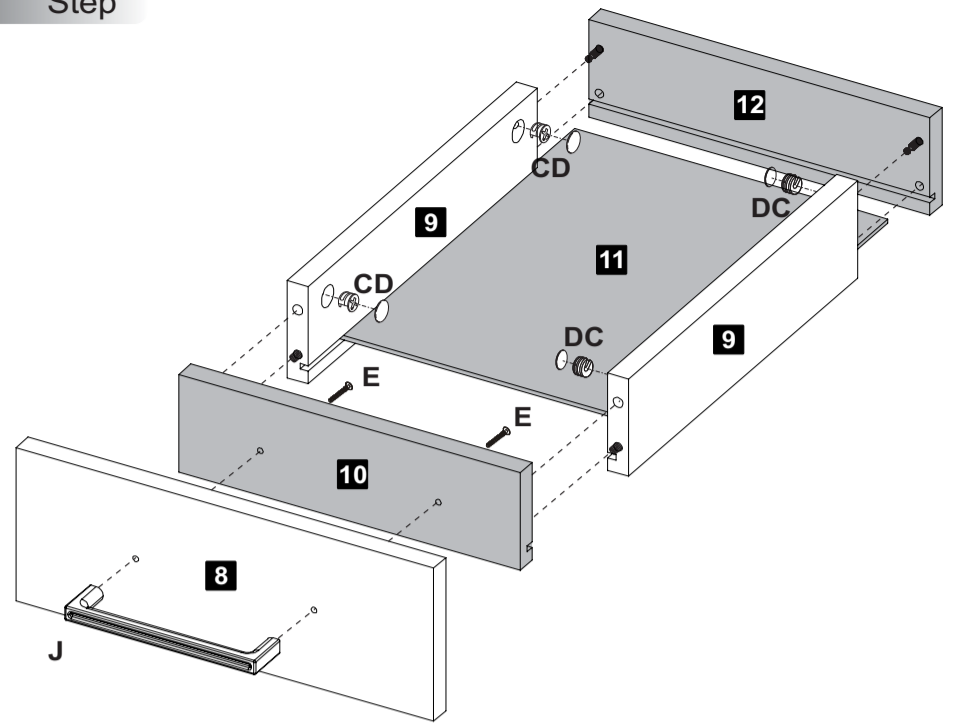


- C** Tambor 02
- E** Parafuso Ø3,5x40mm CP 01

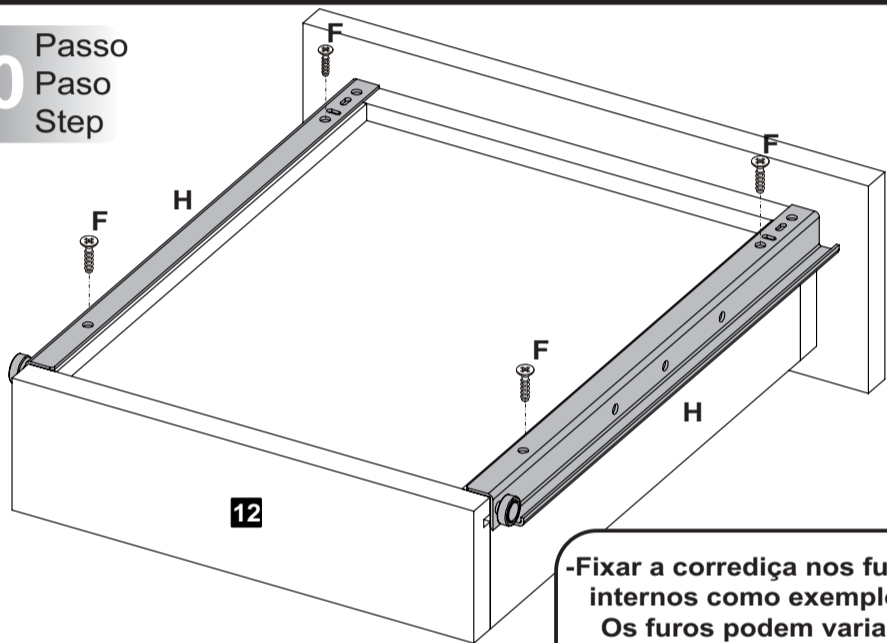
8 Passo
Paso
Step



9 Passo
Paso
Step



10 Passo
Paso
Step



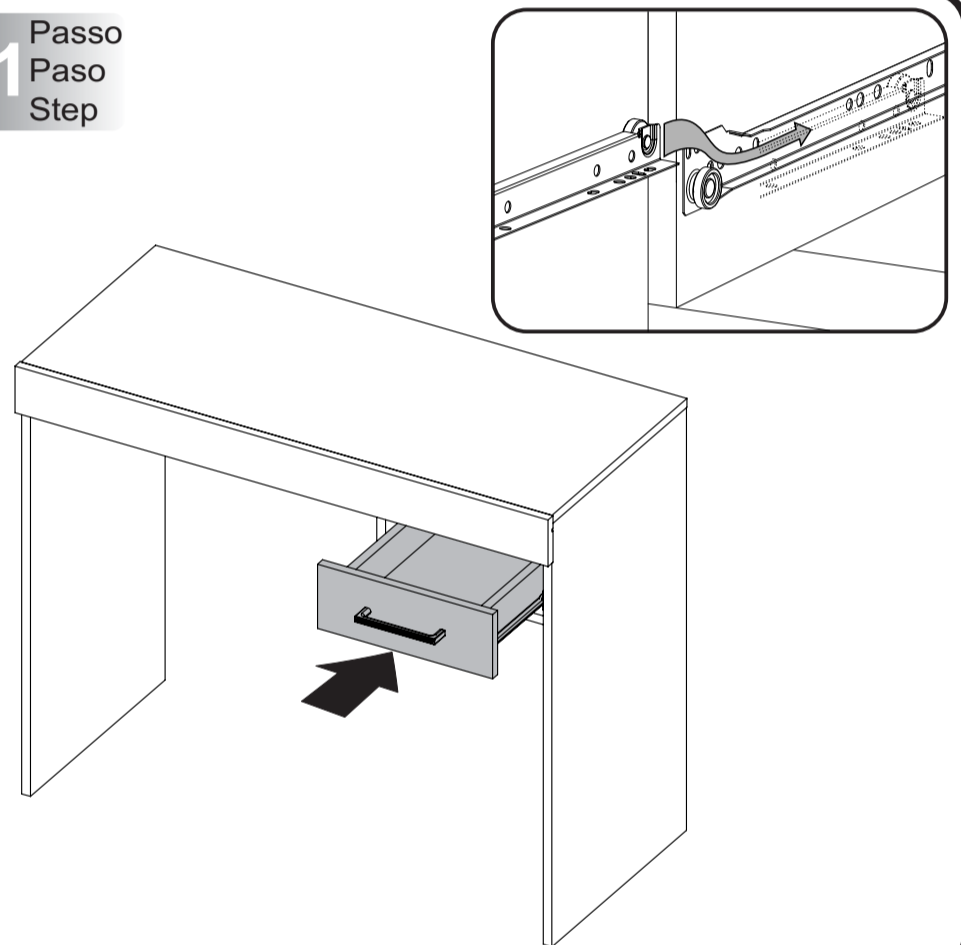
-Fixar a corrediça nos furos internos como exemplo. Os furos podem variar conforme o fornecedor.

-La posición de los hoyo puede variar, dependiendo de nuestro proveedor. Coloque los tornillos en los hoyos más internos.

-The holes position may vary depending on our supplier. Put the screws on the more internal holes.



11 Passo
Paso
Step



Parabéns, você montou seu móvel! Agora é só decorar sua casa e aproveitar!

Queremos ver como ficou o móvel Artely do seu jeito... Marque a gente com a #meuartely. Ficaremos felizes em compartilhar!

Ah, e se tiver qualquer dúvida, sugestão ou comentário, entra em contato com a gente pelo nosso site www.artely.com.br.



¡Congratulaciones, montaste tu mueble! ¡Ahora solo decora tu casa y disfruta!

Queremos ver este producto en tu hogar, a tu manera... Utilice #meuartely, ¡ficaremos encantados de compartir tu foto!

Si tienes alguna duda, sugerencia o comentario, contáctenos a través de nuestro sitio web www.artely.com.br.

Congratulations, you've assembled your new furniture! Decorate your home and enjoy!

We want to see how this product is in your home... Use #meuartely, we will be happy to share your picture!

If you have any doubt, suggestion or comment, get in touch with us through our website www.artely.com.br.



Garantia

Este certificado de Garantia é uma vantagem adicional oferecida ao consumidor, porém para que o mesmo tenha validade é imprescindível que seja apresentada a NOTA FISCAL de compra do produto.

Com este produto, a **Artely** tem como objetivo atender plenamente o proprietário-consumidor, proporcionando a garantia na forma aqui estabelecida, pelo período de três meses a partir da data da nota fiscal de compra. A **Artely** restringe a sua responsabilidade à substituição gratuita das peças defeituosas, em caso de defeitos ou avarias devidamente constatados como sendo de fabricação, durante a vigência desta garantia.

A **Artely** declara a garantia nula e sem efeito se o produto for alterado, adulterado, molhado ou consertado e ainda pela prática de montagem inadequada ou mau uso. Também será considerada nula em casos de força maior, como aqueles causados por agentes da Natureza (chuvas, incêndios, excesso de umidade, cupins,...) e eventos externos como objetos arrastados sobre a superfície do móvel (ex.: TV, DVD, aparelho de som, objetos decorativos...).

Para exercer seus direitos de comprador é importante que antes de montar seu produto você leia com atenção as instruções de cada passo do manual de montagem que acompanha o móvel.

Caso o produto não esteja em conformidade, entre em contato com a loja onde efetuou a compra e faça sua reclamação, apontando os defeitos técnicos observados. Para agilizar o seu atendimento, tenha sempre em mãos o manual de montagem com os respectivos números das peças defeituosas, conforme descritas no manual.

