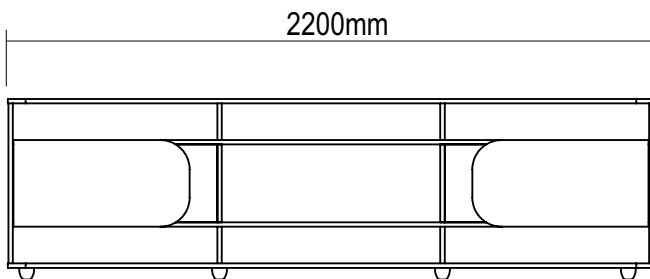
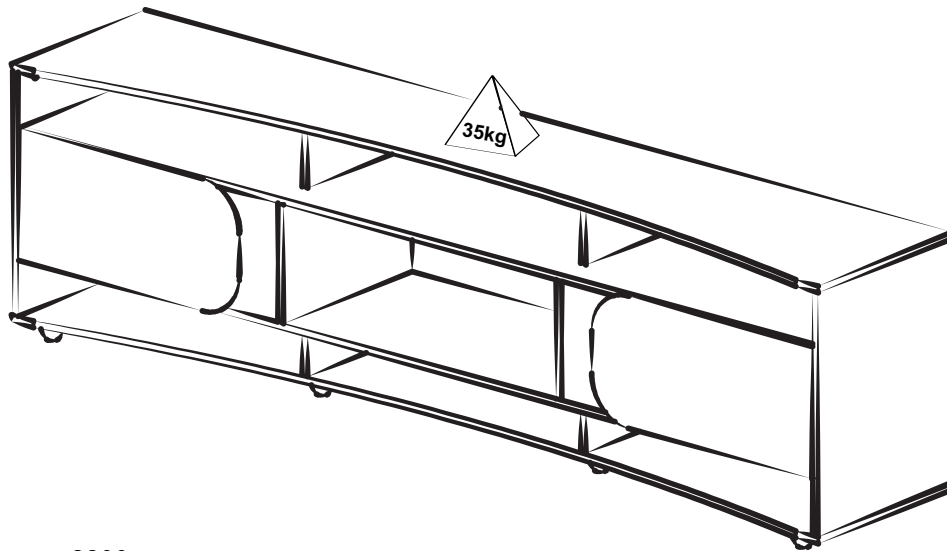




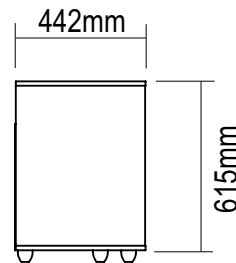
# Rack Elegance

Rack Elegance / Elegance Rack

Versão 1.0 / Versión 1.0 / Version 1.0



frente/frente/front



lateral/lado/side

## Conservação e Limpeza - Conservación y Limpieza - Conservation and Cleaning

**Não expor o produto ao sol, altas temperaturas e umidade. Não arrastar objetos sobre a superfície do móvel (ex.: TV, DVD, aparelho de som, objetos decorativos...) e manter em local seco e arejado. Para a limpeza, utilizar um pano seco e macio. Não é necessário o uso de materiais abrasivos ou álcool.**

*No exponga el producto a la luz solar, las altas temperaturas y la humedad. No arrastre los objetos a través de la superficie de la unidad (por ejemplo, TV, DVD, equipo de música, objetos de decoración ...) Mantener en un lugar fresco y seco. Para la limpieza, utilizar un paño seco y suave. El uso de materiales abrasivos o del alcohol no es necesario.*

*Do not expose the product to sunlight, high temperatures and humidity. Do not drag objects across the surface of the unit (TV, DVD, stereo, decorative objects ...) keep it in a cool dry place. For cleaning, use a dry and soft cloth. Do not use abrasive materials or alcohol.*

### Garantia

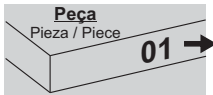
*Este certificado de Garantia é uma vantagem adicional oferecida ao consumidor, porém para que o mesmo tenha validade é imprescindível que seja apresentada a NOTA FISCAL de compra do produto.*

*Com este produto, a Artely tem como objetivo atender plenamente o proprietário-consumidor, proporcionando a garantia na forma aqui estabelecida, pelo período de três meses a partir da data da nota fiscal de compra. A Artely restringe a sua responsabilidade à substituição gratuita das peças defeituosas, em caso de defeitos ou avarias devidamente constatados como sendo de fabricação, durante a vigência desta garantia.*

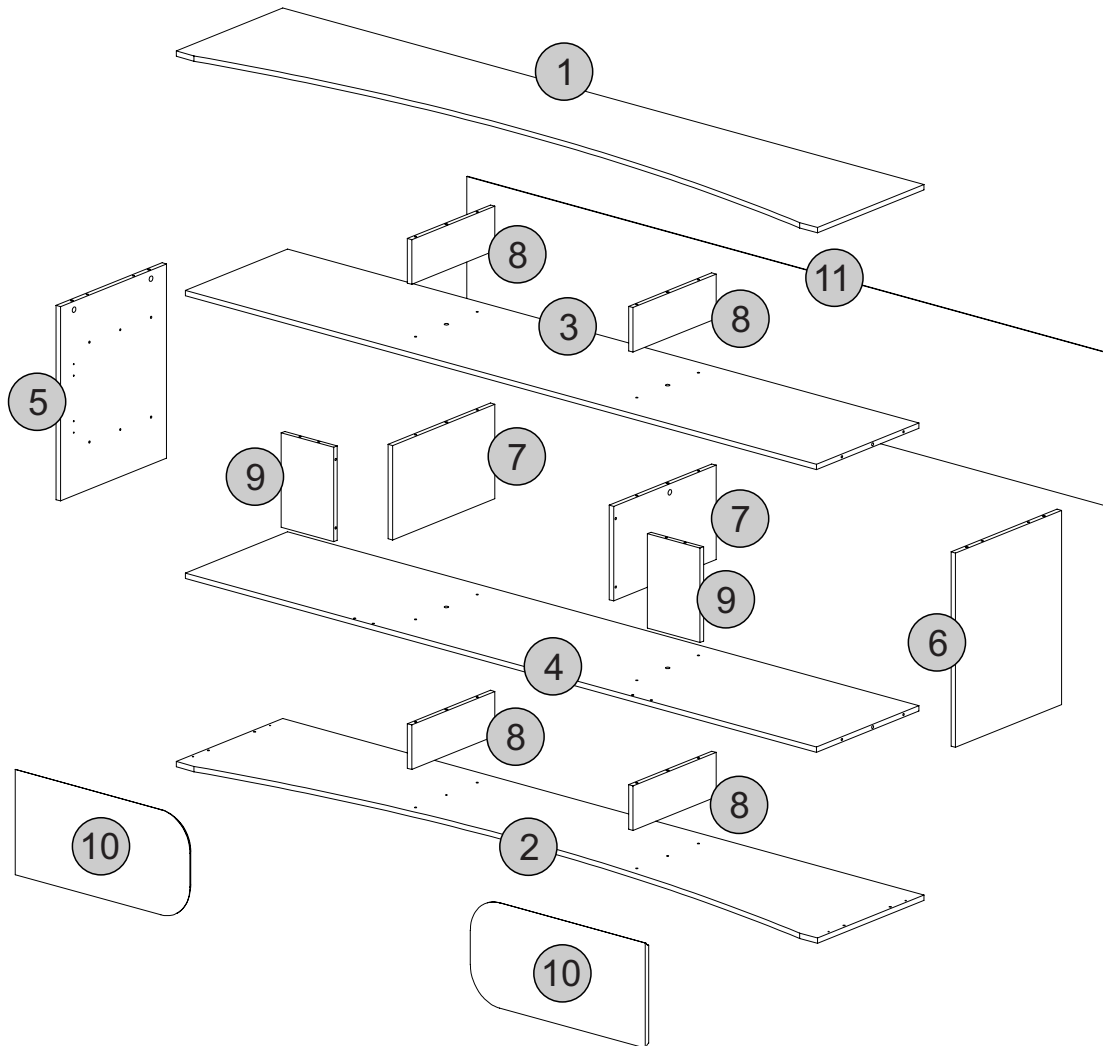
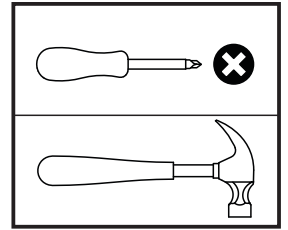
*A Artely declara a garantia nula e sem efeito se o produto for alterado, adulterado, molhado ou consertado e ainda pela prática de montagem inadequada ou mau uso. Também será considerada nula em casos de força maior, como aqueles causados por agentes da Natureza (chuvas, incêndios, excesso de umidade, cupins,...) e eventos externos como objetos arrastados sobre a superfície do móvel (ex.: TV, DVD, aparelho de som, objetos decorativos...).*

*Para exercer seus direitos de comprador é importante que antes de montar seu produto você leia com atenção as instruções de cada passo do manual de montagem que acompanha o móvel.*

*Caso o produto não esteja em conformidade, entre em contato com a loja onde efetuou a compra e faça sua reclamação, apontando os defeitos técnicos observados. Para agilizar o seu atendimento, tenha sempre em mãos o manual de montagem com os respectivos números das peças defeituosas, conforme descritas no manual.*



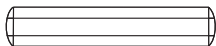

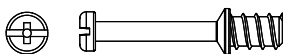

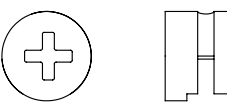
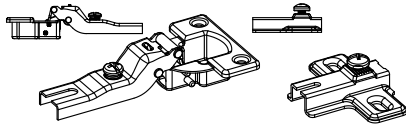


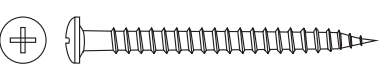
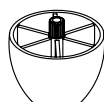
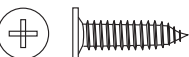
- O número na borda da peça corresponde ao manual.
- Para retirada do número usar Lustra-Móveis, Alcool em Gel ou Borracha.
- El número en el borde de la pieza coincide con el manual.
- Use una goma de borrar blanca, alcohol en gel o lustrador para muebles para eliminar los números.
- The number on the edge of the piece matches the manual.
- Use a White eraser, Alcohol Gel or Furniture Polish to remove the numbers.



Descrição	Descripción	Description	Qty
1-Tampo (2200x442x15mm)	1-Tapa	1-Top	1
2-Base (2200x442x15mm)	2-Base	2-Base	1
3-Prateleira superior (2166x425x15mm)	3-Anaquele superior	3-Upper shelf	1
4-Prateleira inferior (2166x425x15mm)	4-Anaquele inferior	4-Bottom shelf	1
5-Lateral Esquerda (525x440x15mm)	5-Lado izquierdo	2-Left side	1
6-Lateral Direita (525x440x15mm)	6-Lado derecho	4-Right side	1
7-Divisão (425x265x15mm)	7-División	5-Division	1
8-Divisão menor (265x125x15mm)	8-División menor	8-Small division	4
9-Acabamento porta (265x180x15mm)	9-Acabado de la puerta	9-Door finish	2
10-Porta (600x295x15mm)	10-Puerta	10-Door	2
11-Traseira (2186x430x3mm)	11-Traseiro	11-Back	1

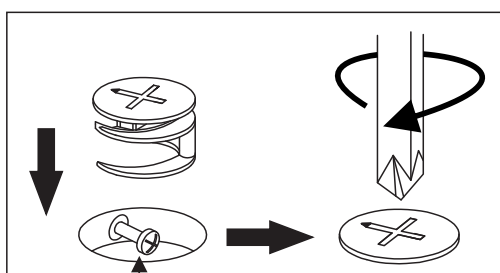
# Lista de Materiais

## Lista de Materiales/ Hardware List

<b>A</b>		Cavilha / Tarugo / Dowel Ø6x30mm	<b>52</b>	<b>G</b>		Prego Nail / Clavo 8x8	<b>32</b>
<b>B</b>		Minifix / Minifix / Minifix Ø7x30mm	<b>12</b>	<b>H</b>		Haste Dupla Minifix / Minifix Doble Varilla / Double Rod Minifix Ø7x60mm	<b>04</b>
<b>C</b>		Tambor / Tambor / Minifix Cam Ø15x12mm	<b>20</b>	<b>I</b>		Kit Dobradiça Kit de bisagras Hinge Kit	<b>04</b>
<b>D</b>		Tapa furo adesivo / Adhesivo / Hole Cover Ø18mm	<b>20</b>	<b>J</b>		Produto Moldado / Silicona / Silicone	<b>04</b>
<b>E</b>		Parafuso Tornillo / Screw Ø3,5x40mm CP	<b>04</b>	<b>K</b>		Sapata Quadrada / Pata Cuadrada / Square Foot	<b>08</b>
<b>F</b>		Parafuso Tornillo / Screw Ø4x14mm CP	<b>16</b>				

### DICAS PARA FIXAR MINIFIX

TIP TO FASTEN THE MINIFIX  
PISTA PARA ARREGLAR EL MINIFIX



**Cabeça do parafuso precisa estar no centro**  
La cabeza del tornillo debe estar en el centro  
Screw head has to be in the center

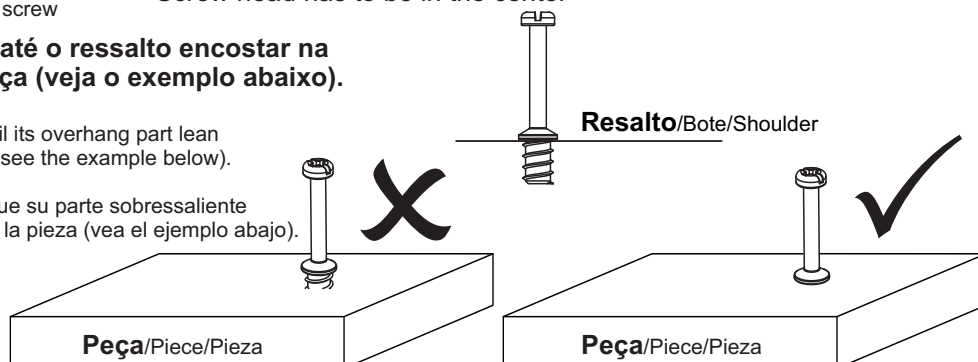
#### Parafuso Minifix

Tornillo minifix/Minifix screw

**Fixe o parafuso até o ressalto encostar na superfície da peça (veja o exemplo abaixo).**

Tighten the screw until its overhang part lean on the piece surface (see the example below).

Fije el tornillo hasta que su parte sobresaliente toque la superficie de la pieza (vea el ejemplo abajo).



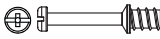
# Passo 1

Paso/Step

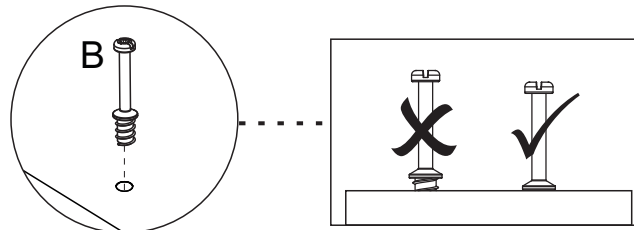
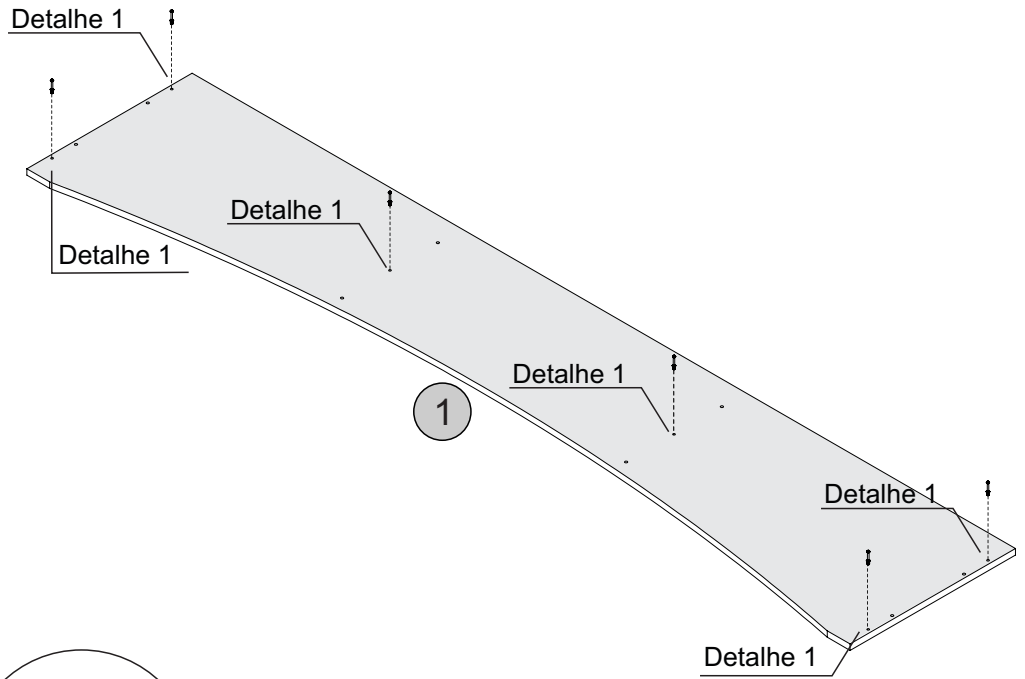
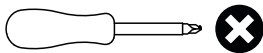
**PEÇA**  
Pieza/Piece

1 - TAMPO x1

**FERRAGEM**  
Herraje/Hardware

B  06

**FERRAMENTA**  
Herramienta/Tool



**Detalhe 1**  
Detalle/Detail

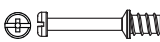
# Passo 2

Paso/Step

**PEÇA**  
Pieza/Piece

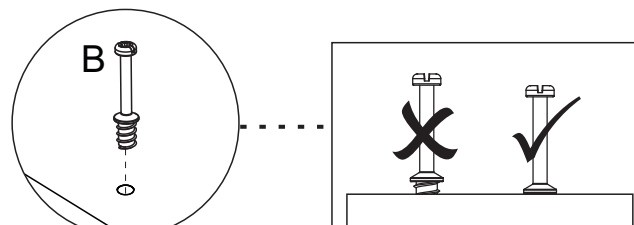
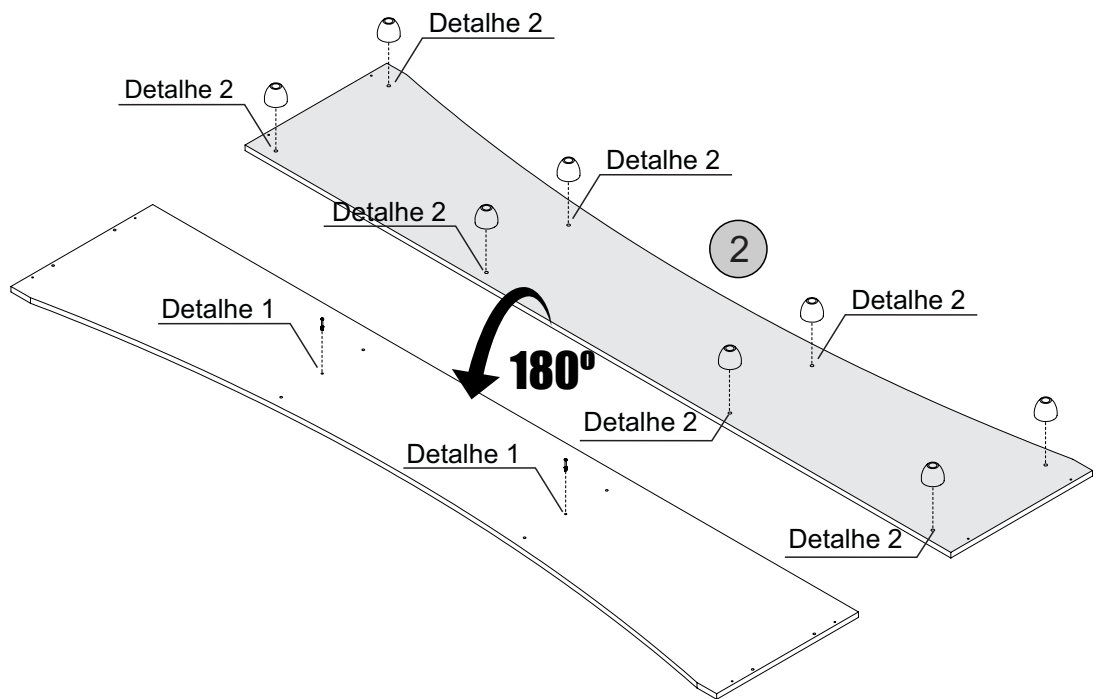
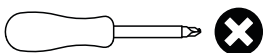
2 - BASE x1

**FERRAGEM**  
Herraje/Hardware

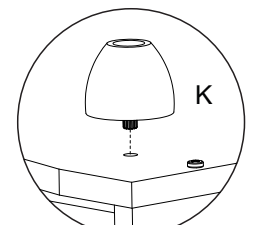
B  02

K  08

**FERRAMENTA**  
Herramienta/Tool



**Detalhe 1**  
Detalle/Detail



**Detalhe 2**  
Detalle/Detail

# Passo 3

Paso/Step

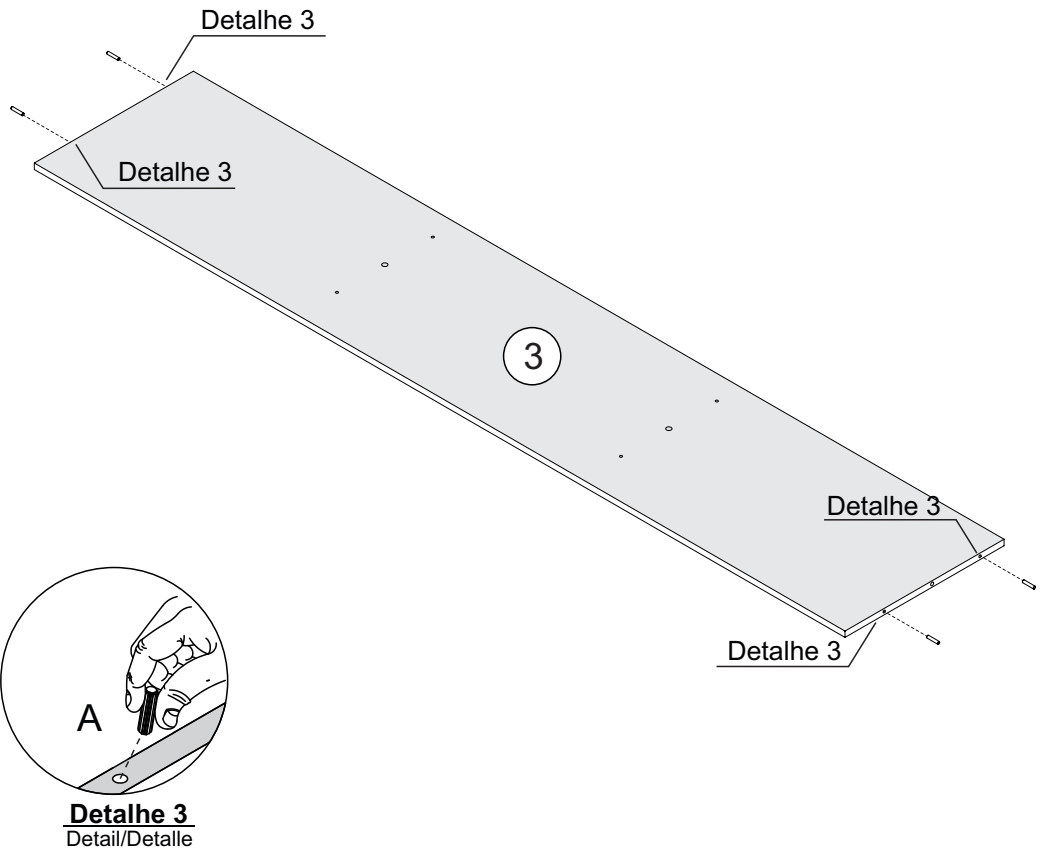
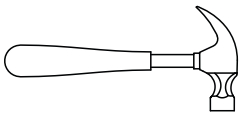
**PEÇA**  
Pieza/Piece

3 - PRATELEIRA SUPERIOR x1

**FERRAGEM**  
Herraje/Hardware

A  04

**FERRAMENTA**  
Herramienta/Tool



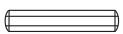
# Passo 4

Paso/Step

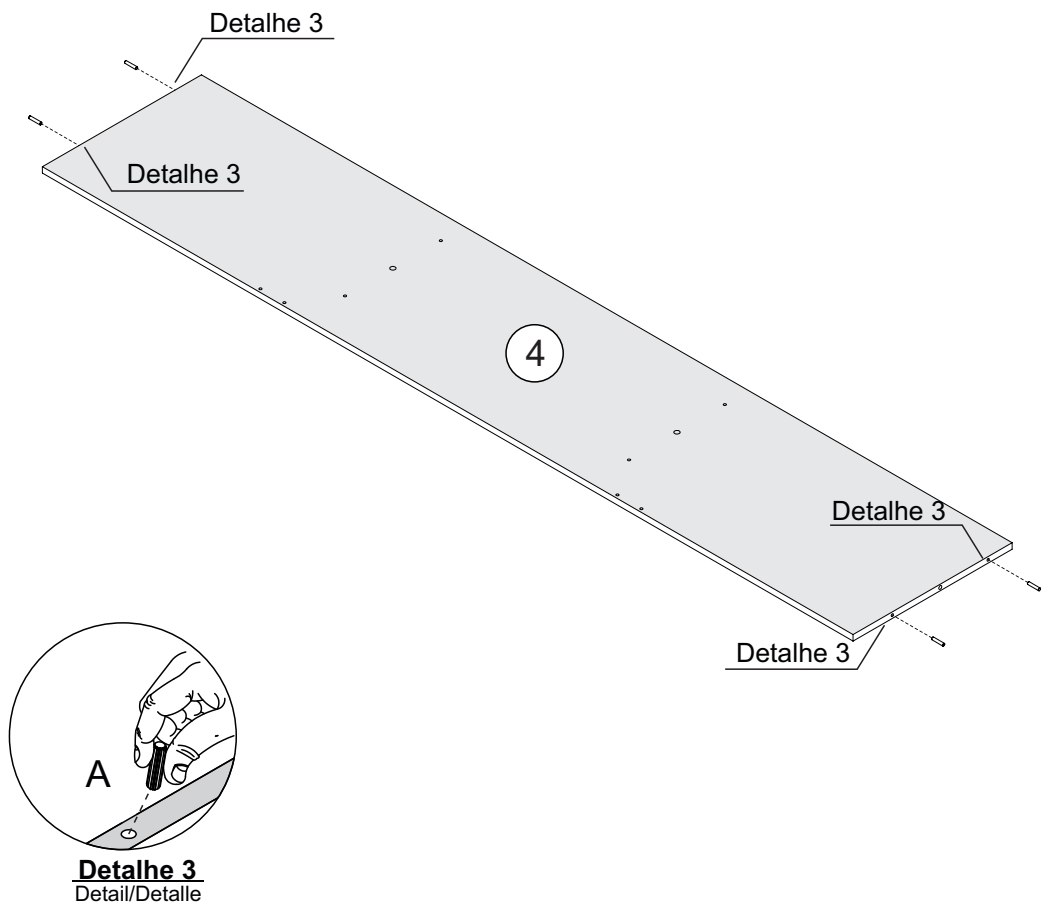
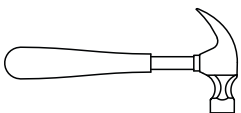
**PEÇA**  
Pieza/Piece

4 - PRATELEIRA INFERIOR x1

**FERRAGEM**  
Herraje/Hardware

A  04

**FERRAMENTA**  
Herramienta/Tool




# Passo 5

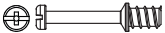
Paso/Step

**PEÇA**  
Pieza/Piece

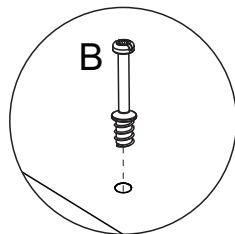
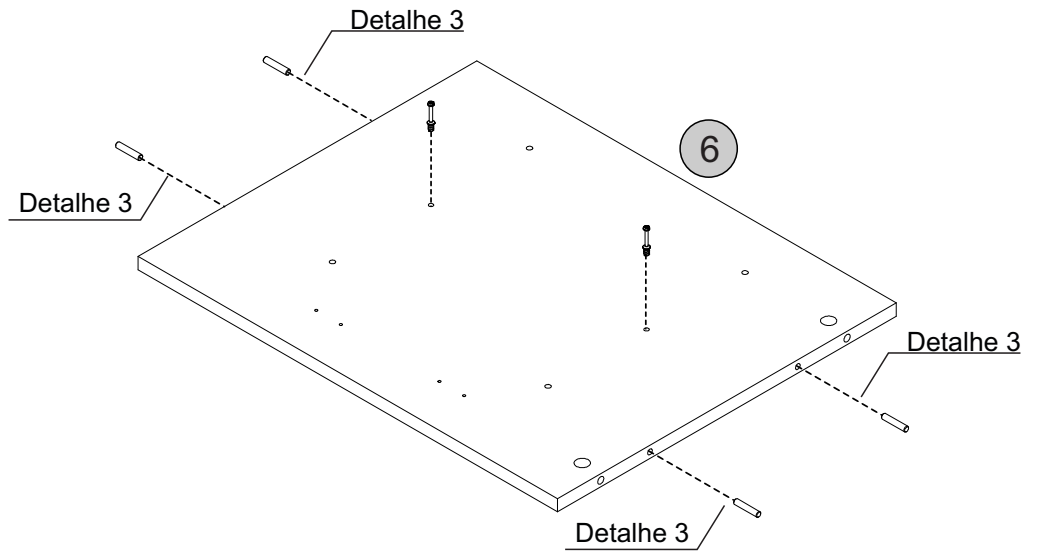
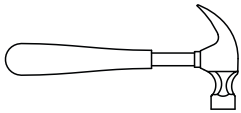
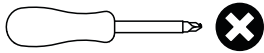
6 - LATERAL DIREITA x1

**FERRAGEM**  
Herraje/Hardware

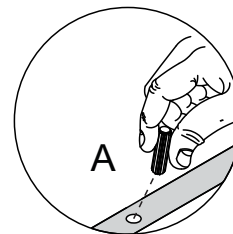
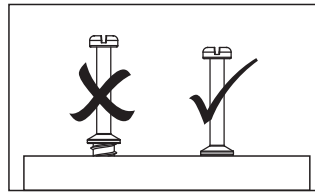
A  04

B  02

**FERRAMENTA**  
Herramienta/Tool



**Detalhe 1**  
Detail/Detalle



**Detalhe 3**  
Detail/Detalle


# Passo 6

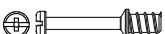
Paso/Step

**PEÇA**  
Pieza/Piece

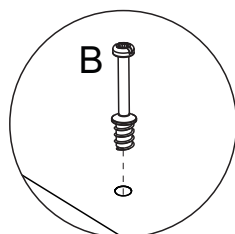
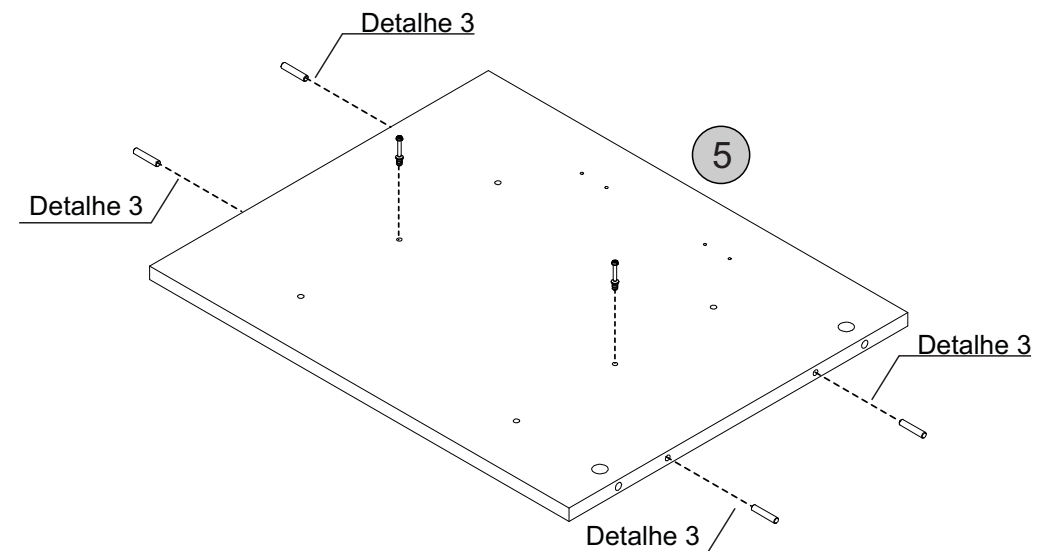
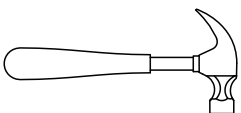
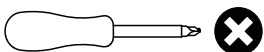
5 - LATERAL ESQUERDA x1

**FERRAGEM**  
Herraje/Hardware

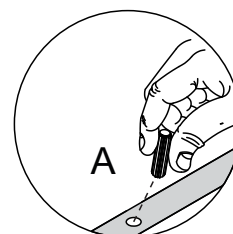
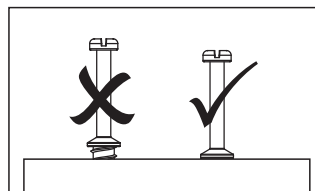
A  04

B  02

**FERRAMENTA**  
Herramienta/Tool



**Detalhe 1**  
Detail/Detalle



**Detalhe 3**  
Detail/Detalle

# Passo 7

Paso/Step

**PEÇA**  
Pieza/Piece

7 - DIVISÃO x2

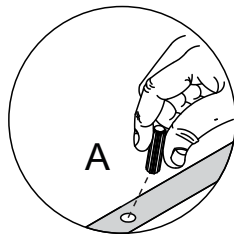
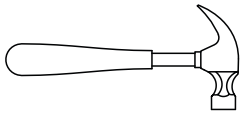
8 - DIVISÃO MENOR x4

9 - ACABAMENTO PORTA x2

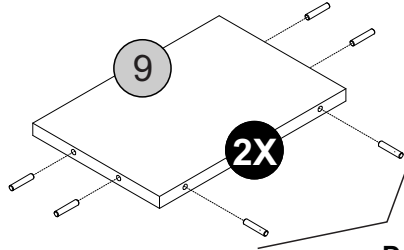
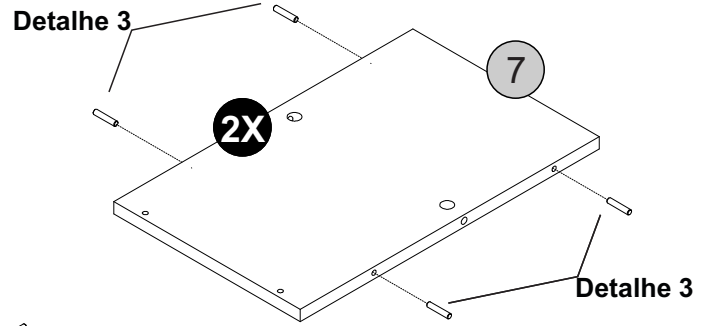
**FERRAGEM**  
Herraje/Hardware

A  36

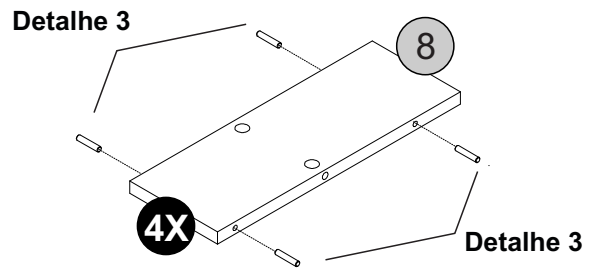
**FERRAMENTA**  
Herramienta/Tool



**Detalhe 3**  
Detail/Detalle



**Detalhe 3**



# Passo 8

Paso/Step

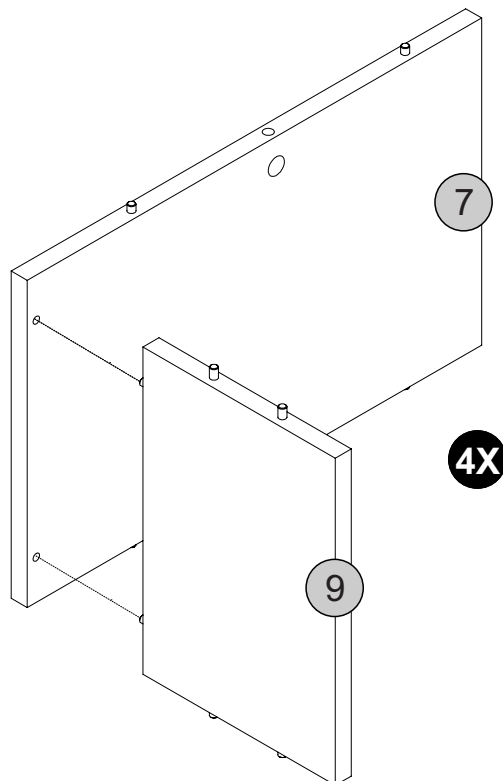
**PEÇA**  
Pieza/Piece

7 - DIVISÃO x2

9 - ACABAMENTO PORTA x2

**FERRAGEM**  
Herraje/Hardware

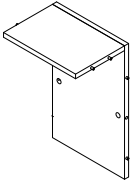
**FERRAMENTA**  
Herramienta/Tool



# Passo 9

Paso/Step

**PEÇA**  
Pieza/Piece



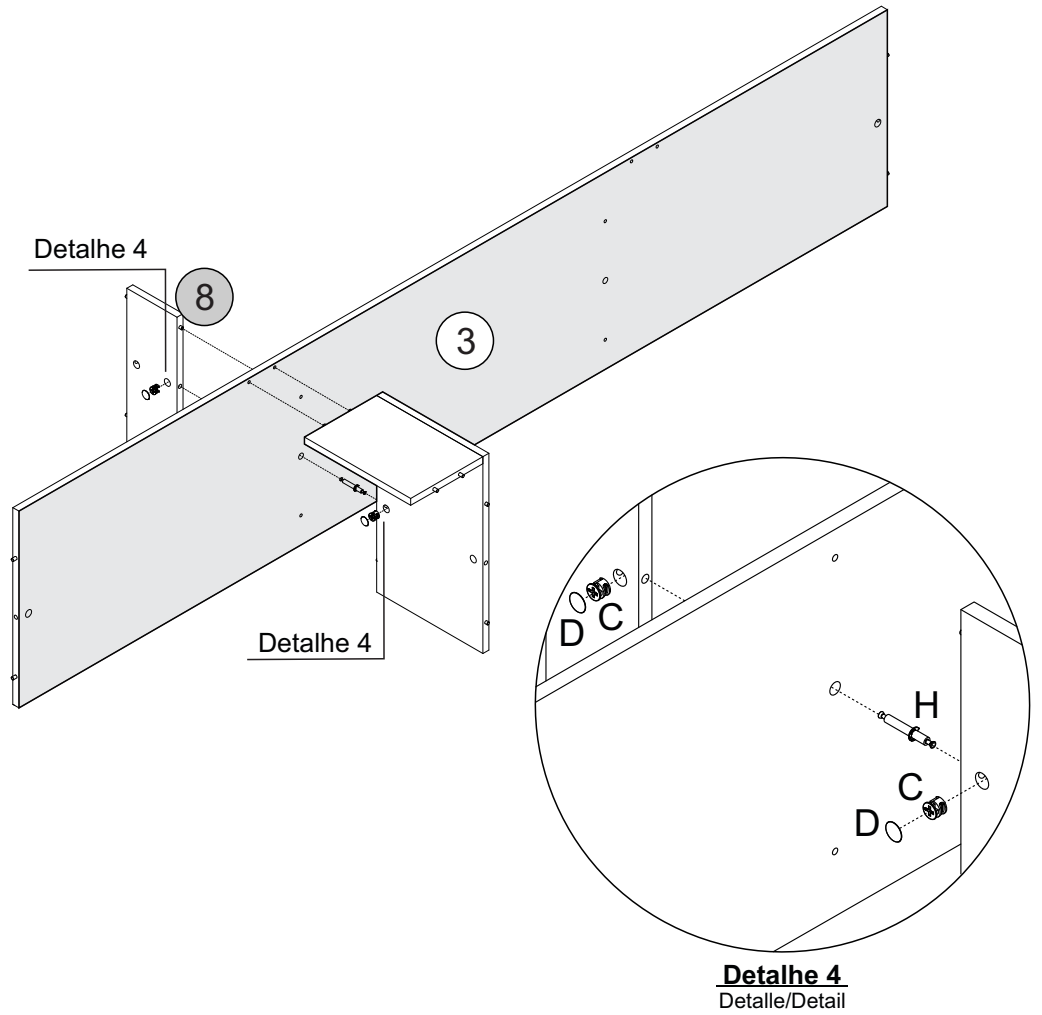
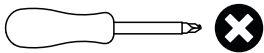
3 - PRATELEIRA SUPERIOR x1

8 - DIVISÃO MENOR x1

**FERRAGEM**  
Herraje/Hardware



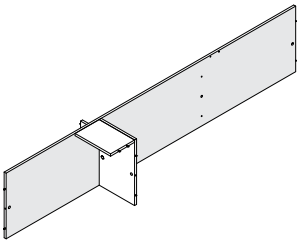
**FERRAMENTA**  
Herramienta/Tool



# Passo 10

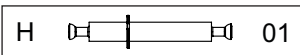
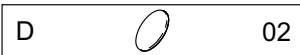
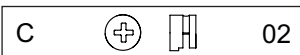
Paso/Step

**PEÇA**  
Pieza/Piece

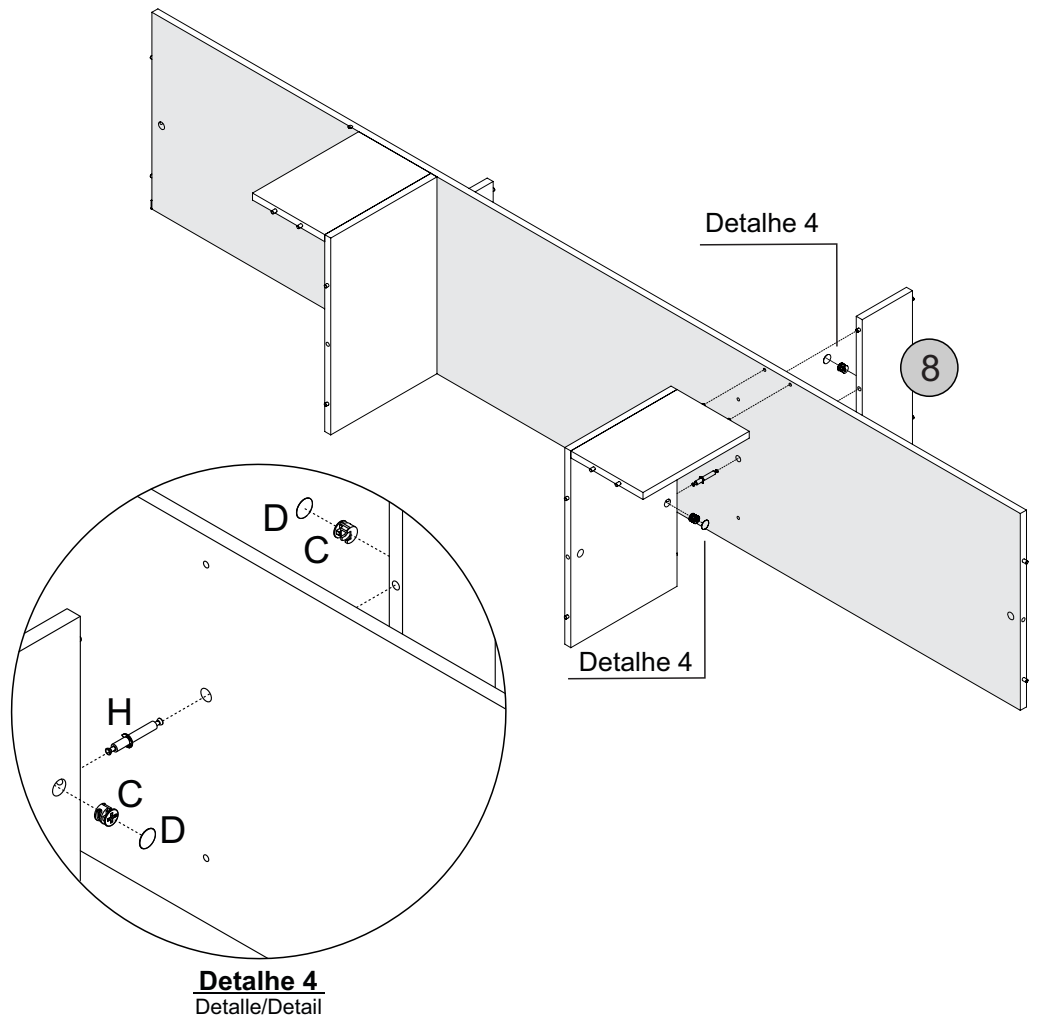
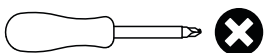


8 - DIVISÃO MENOR x1

**FERRAGEM**  
Herraje/Hardware



**FERRAMENTA**  
Herramienta/Tool

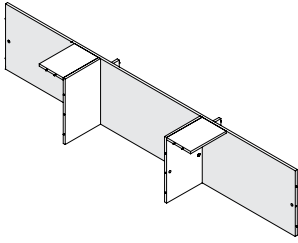




# Passo 11

Paso/Step

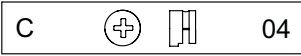
**PEÇA**  
Pieza/Piece



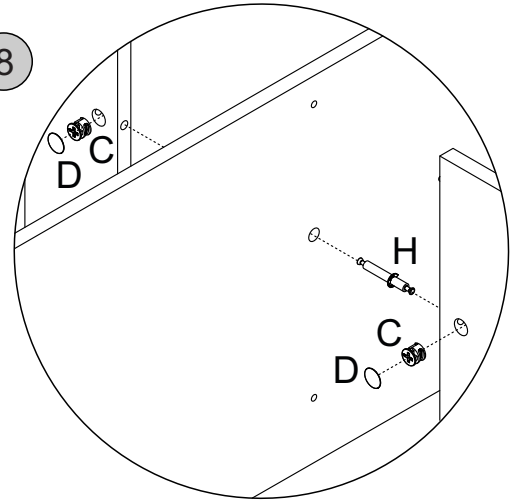
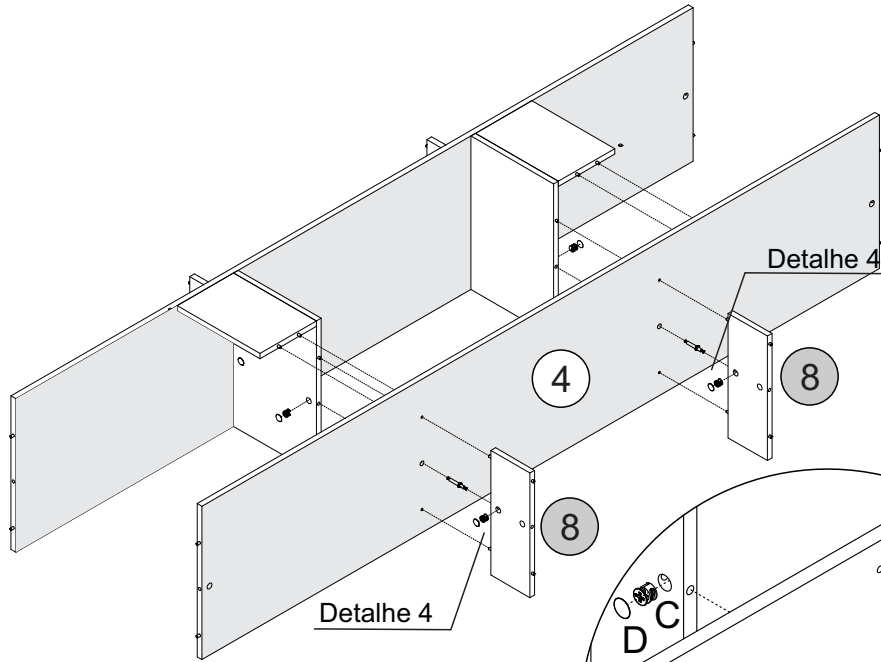
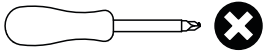
4 - PRATELEIRA INFERIOR x1

8 - DIVISÃO MENOR x2

**FERRAGEM**  
Herraje/Hardware



**FERRAMENTA**  
Herramienta/Tool

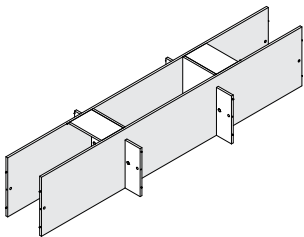


**Detalhe 4**  
Detalle/Detail

# Passo 12

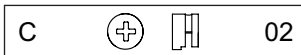
Paso/Step

**PEÇA**  
Pieza/Piece

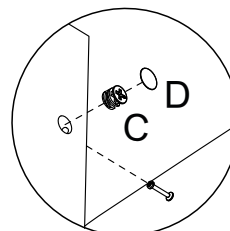
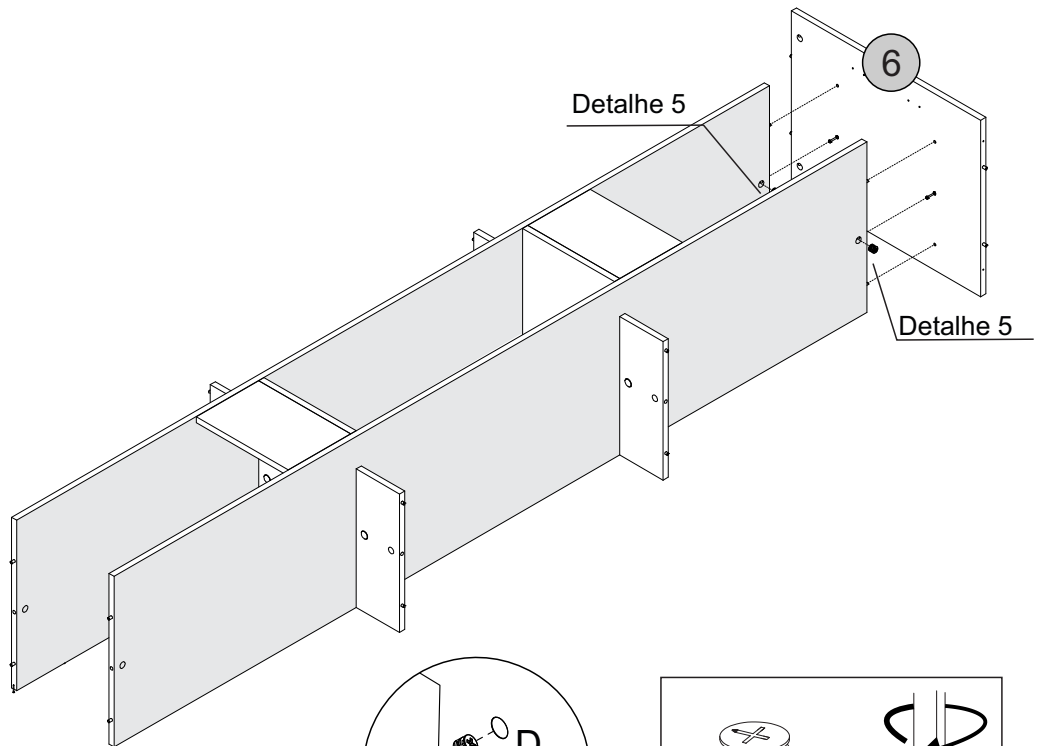
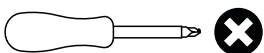


6 - LATERAL DIREITA x1

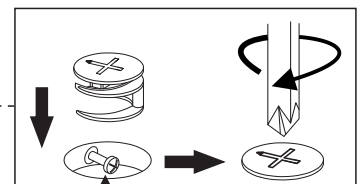
**FERRAGEM**  
Herraje/Hardware



**FERRAMENTA**  
Herramienta/Tool



**Detalhe 5**  
Detalle/Detail

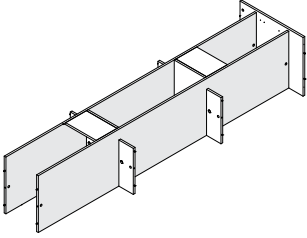


**Cabeça do parafuso precisa estar no centro**  
La cabeza del tornillo debe estar en el centro  
Screw head has to be in the center

# Passo 13

Paso/Step

**PEÇA**  
Pieza/Piece

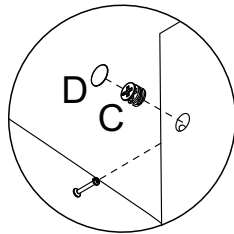
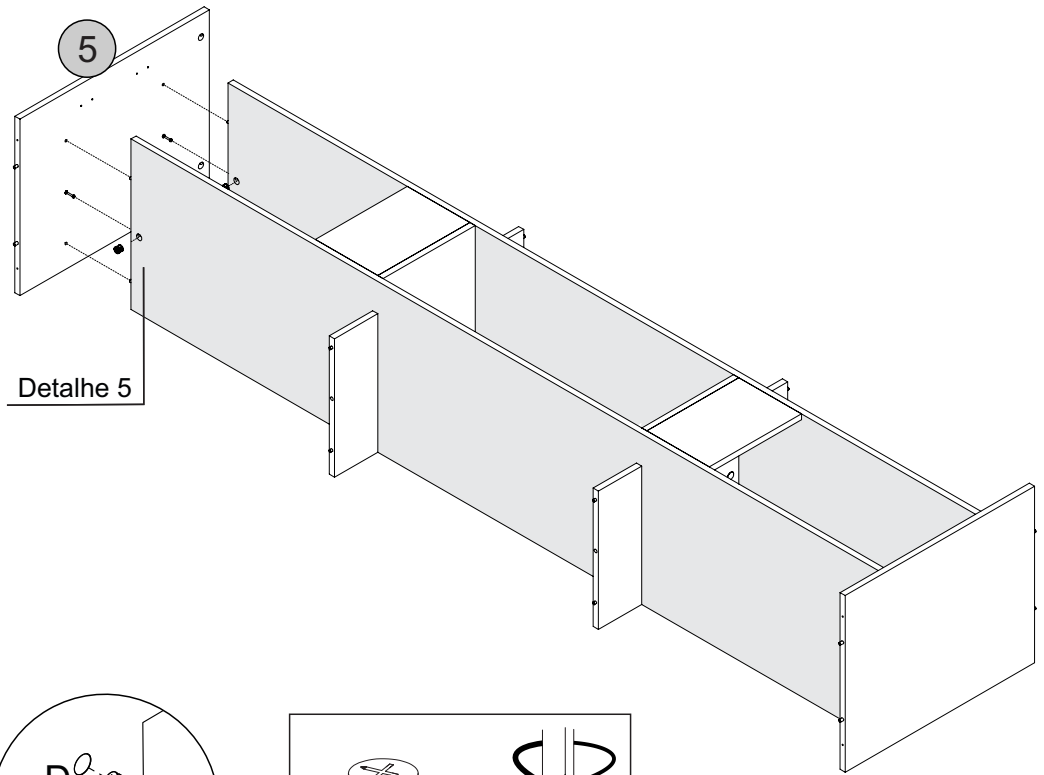
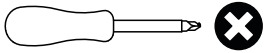


5 - LATERAL ESQUERDA x1

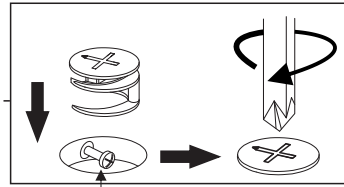
**FERRAGEM**  
Herraje/Hardware

C 02

**FERRAMENTA**  
Herramienta/Tool



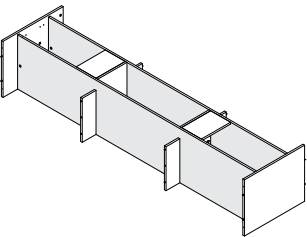
**Detalhe 5**  
Detalle/Detail



**Cabeça do parafuso precisa estar no centro**  
La cabeza del tornillo debe estar en el centro  
Screw head has to be in the center

# Passo 14

Paso/Step



2 - BASE x1

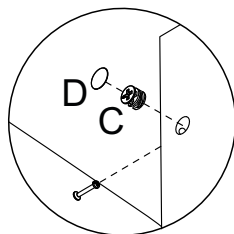
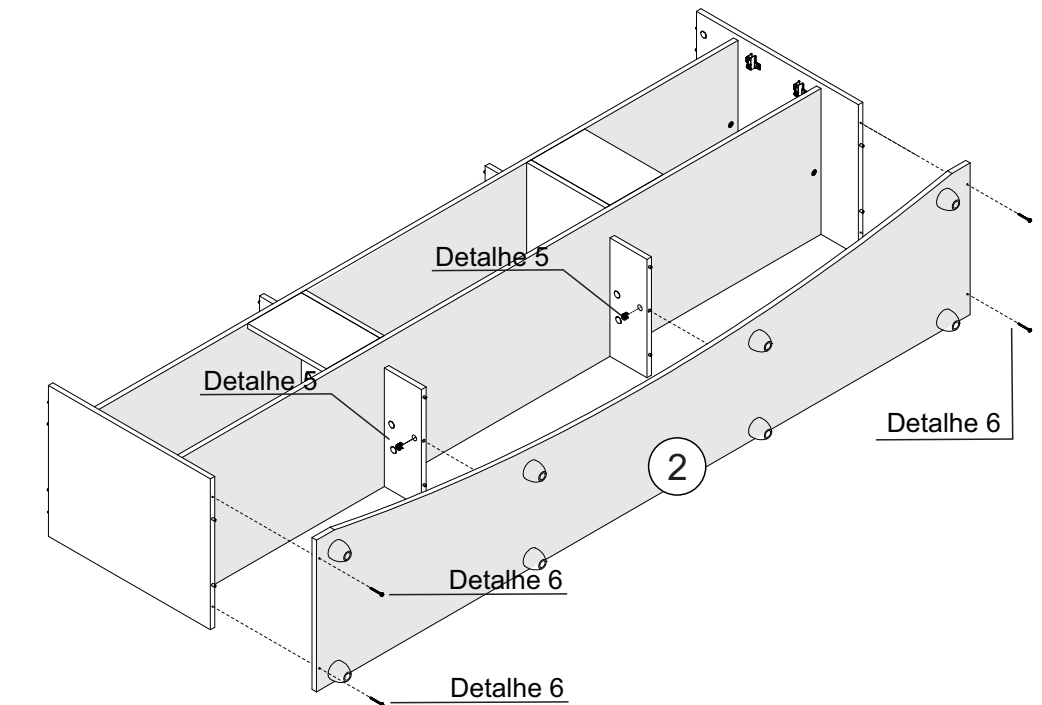
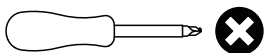
**FERRAGEM**  
Herraje/Hardware

C 02

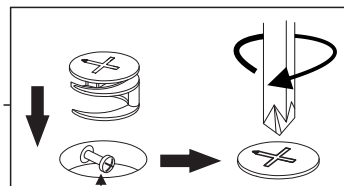
D 02

E 04

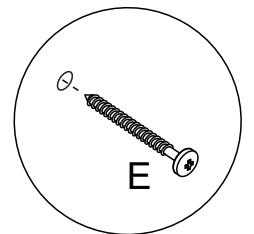
**FERRAMENTA**  
Herramienta/Tool



**Detalhe 5**  
Detalle/Detail



**Cabeça do parafuso precisa estar no centro**  
La cabeza del tornillo debe estar en el centro  
Screw head has to be in the center



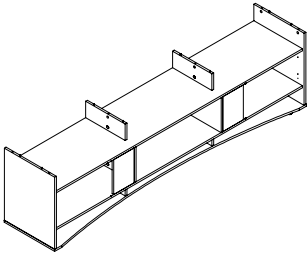
**Detalhe 6**  
Detalle/Detail

# Passo 15

Paso/Step

## PEÇA

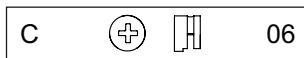
Pieza/Piece



1 - TAMPO x1

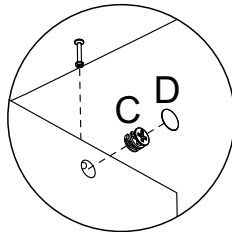
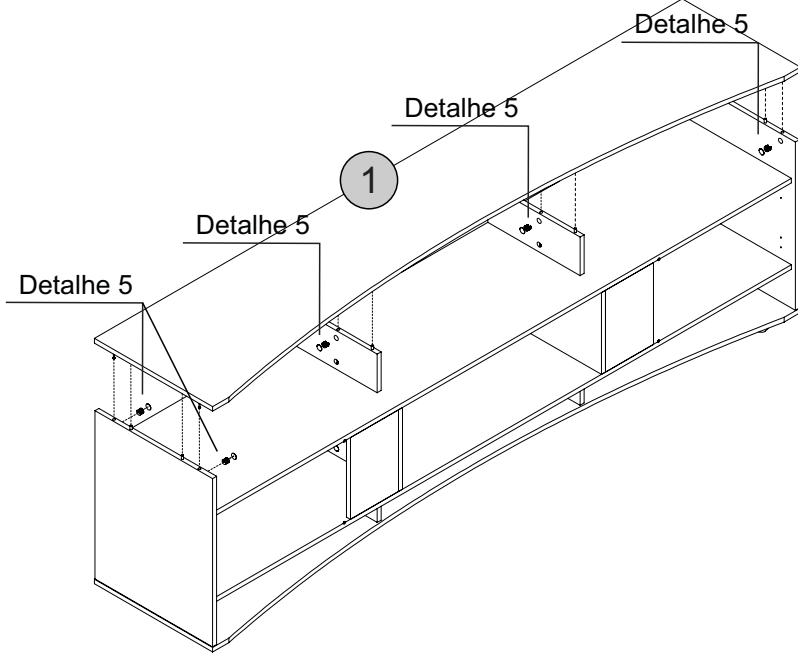
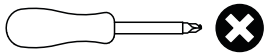
## FERRAGEM

Herraje/Hardware

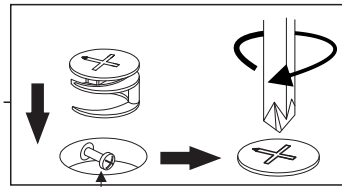


## FERRAMENTA

Herramienta/Tool



**Detalhe 5**  
Detalle/Detail



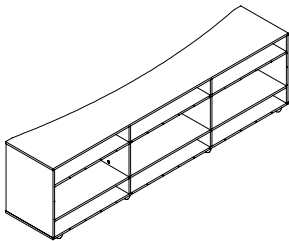
**Cabeça do parafuso precisa estar no centro**  
La cabeza del tornillo debe estar en el centro  
Screw head has to be in the center

# Passo 16

Paso/Step

## PEÇA

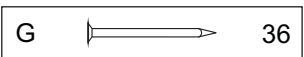
Pieza/Piece



11 - TRASEIRA x1

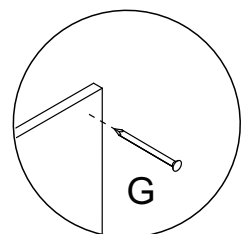
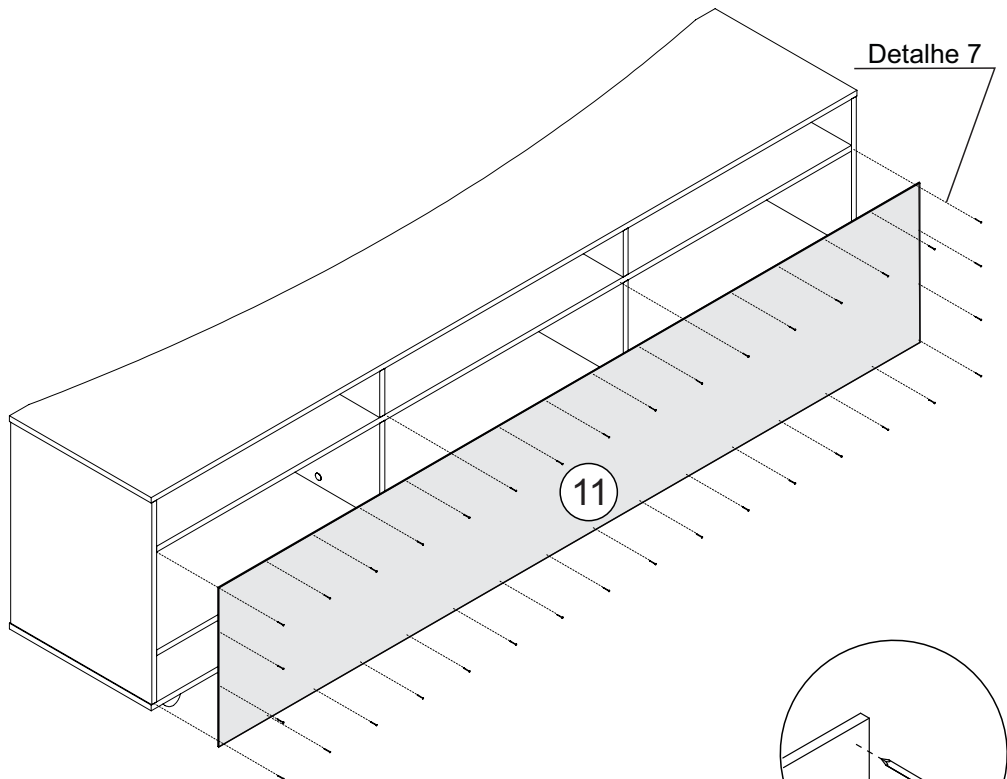
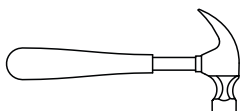
## FERRAGEM

Herraje/Hardware



## FERRAMENTA

Herramienta/Tool



**Detalhe 7**  
Detalle/Detalle




# Passo 17

Paso/Step

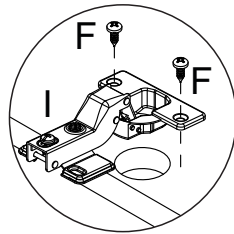
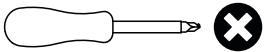
**PEÇA**  
Pieza/Piece

9 - PORTA ESQUERDA x1

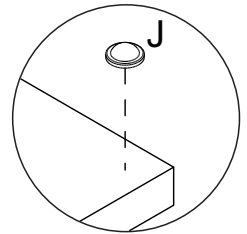
**FERRAGEM**  
Herraje/Hardware

- F  08
- I  04
- J  04

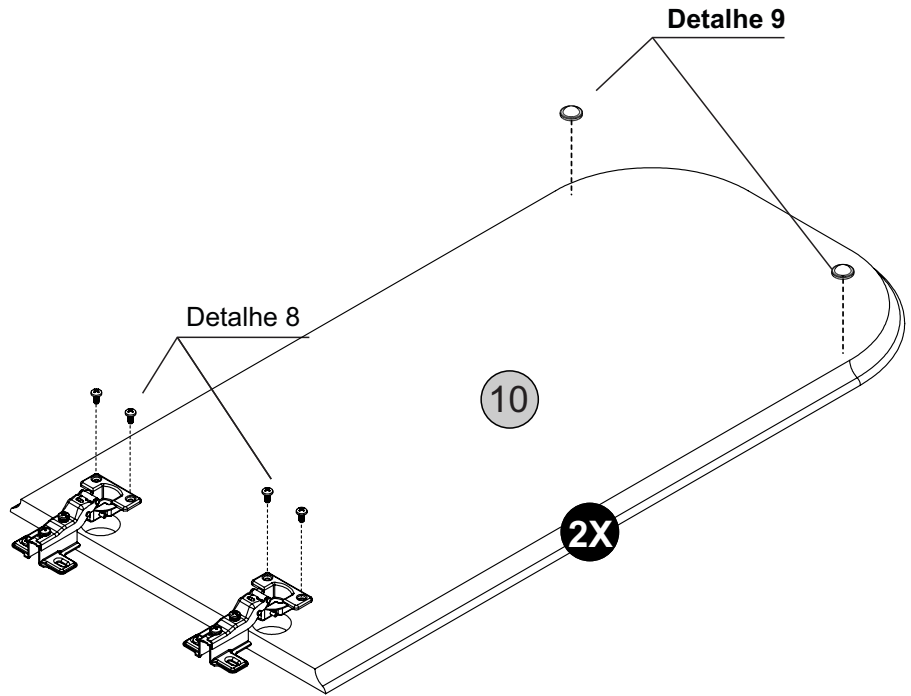
**FERRAMENTA**  
Herramienta/Tool



**Detalhe 8**  
Detail/Detalle



**Detalhe 9**  
Detail/Detalle




# Passo 18

Paso/Step

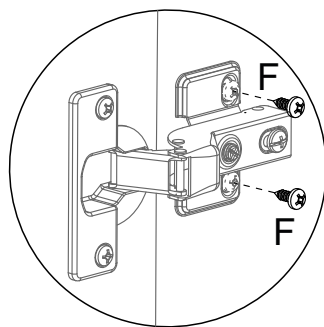
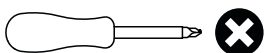
**PEÇA**  
Pieza/Piece

9 - PORTA ESQUERDA x2

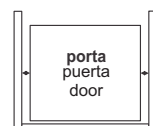
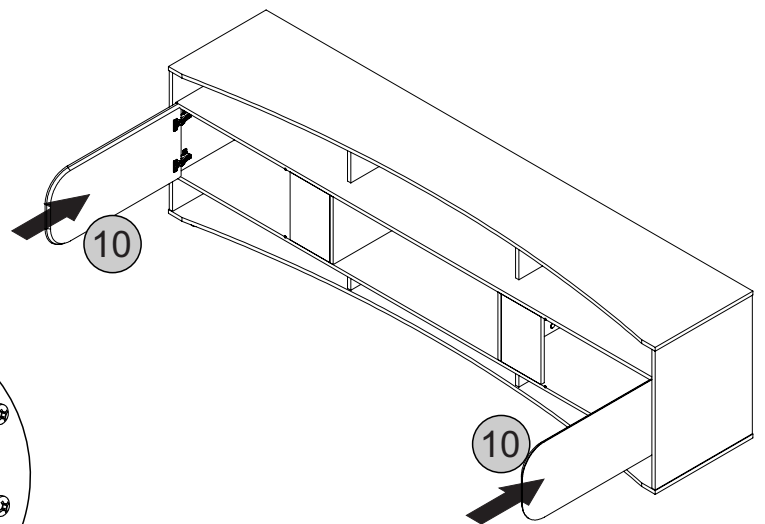
**FERRAGEM**  
Herraje/Hardware

- F  16

**FERRAMENTA**  
Herramienta/Tool



**Passo B**  
Paso/Step



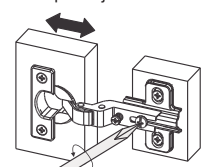
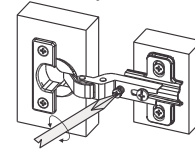
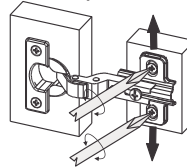
Ajuste de Largura  
Ajuste de ancho  
Width Adjustment



Ajuste Interno  
Ajuste Interno  
Internal Adjustment



Ajuste de Profundidade  
Ajuste de profundidade  
Depth Adjustment



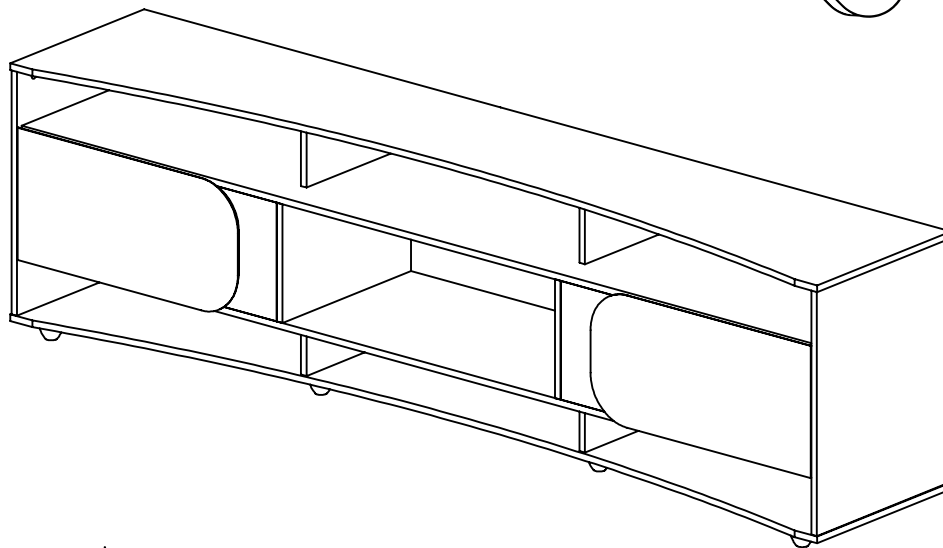
# Passo 19

Paso/Step

**PEÇA**  
Pieza/Piece

**FERRAGEM**  
Herraje/Hardware

**FERRAMENTA**  
Herramienta/Tool



**Parabéns, você montou seu móvel! Agora é só decorar sua casa e aproveitar!**

**Queremos ver como ficou o móvel Artely do seu jeito... Marque a gente com a #meuartely. Ficaremos felizes em compartilhar!**

**Ah, e se tiver qualquer dúvida, sugestão ou comentário, entra em contato com a gente pelo nosso site [www.artely.com.br](http://www.artely.com.br).**

¡Congratulaciones, montaste tu mueble! ¡Ahora solo decora tu casa y disfruta!

Queremos ver este producto en tu hogar, a tu manera... Utilice #meuartely, ¡ficaremos encantados de compartir tu foto!

Si tienes alguna duda, sugerencia o comentario, contáctenos a través de nuestro sitio web [www.artely.com.br](http://www.artely.com.br).

Congratulations, you've assembled your new furniture! Decorate your home and enjoy!

We want to see how this product is in your home... Use #meuartely, we will be happy to share your picture!

If you have any doubt, suggestion or comment, get in touch with us through our website [www.artely.com.br](http://www.artely.com.br).