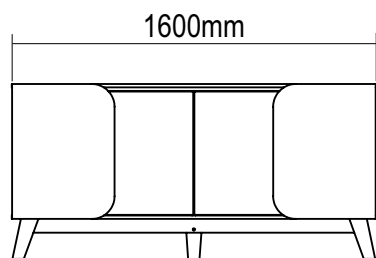
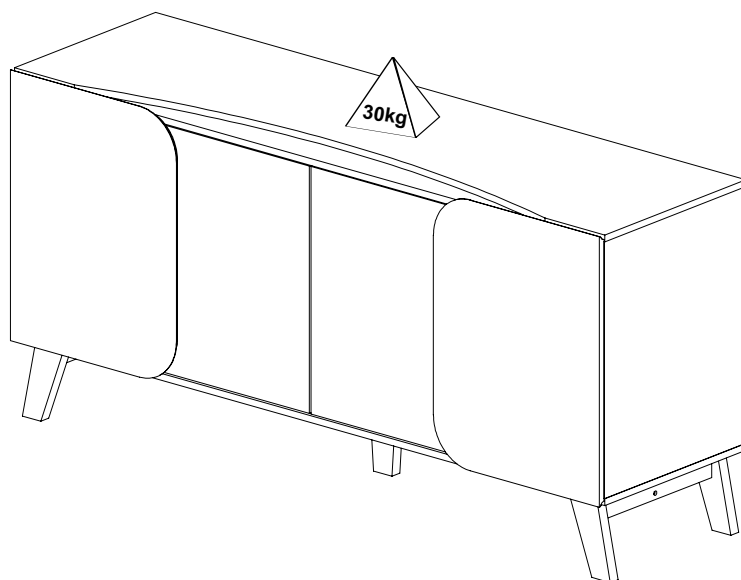




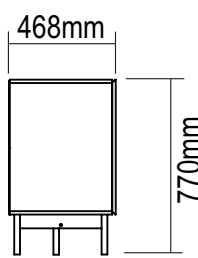
Buffet Elegance

Buffet Elegance / Elegance Buffet

Versão 1.0 / Versión 1.0 / Version 1.0



frente/frente/front



lateral/lado/side

Conservação e Limpeza - Conservación y Limpieza - Conservation and Cleaning

Não expor o produto ao sol, altas temperaturas e umidade. Não arrastar objetos sobre a superfície do móvel (ex.: TV, DVD, aparelho de som, objetos decorativos...) e manter em local seco e arejado. Para a limpeza, utilizar um pano seco e macio. Não é necessário o uso de materiais abrasivos ou álcool.

No exponga el producto a la luz solar, las altas temperaturas y la humedad. No arrastre los objetos a través de la superficie de la unidad (por ejemplo, TV, DVD, equipo de música, objetos de decoración ...) Mantener en un lugar fresco y seco. Para la limpieza, utilizar un paño seco y suave. El uso de materiales abrasivos o del alcohol no es necesario.

Do not expose the product to sunlight, high temperatures and humidity. Do not drag objects across the surface of the unit (TV, DVD, stereo, decorative objects ...) keep it in a cool dry place. For cleaning, use a dry and soft cloth. Do not use abrasive materials or alcohol.

Garantia

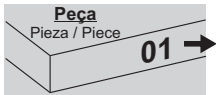
Este certificado de Garantia é uma vantagem adicional oferecida ao consumidor, porém para que o mesmo tenha validade é imprescindível que seja apresentada a NOTA FISCAL de compra do produto.

Com este produto, a Artely tem como objetivo atender plenamente o proprietário-consumidor, proporcionando a garantia na forma aqui estabelecida, pelo período de três meses a partir da data da nota fiscal de compra. A Artely restringe a sua responsabilidade à substituição gratuita das peças defeituosas, em caso de defeitos ou avarias devidamente constatados como sendo de fabricação, durante a vigência desta garantia.

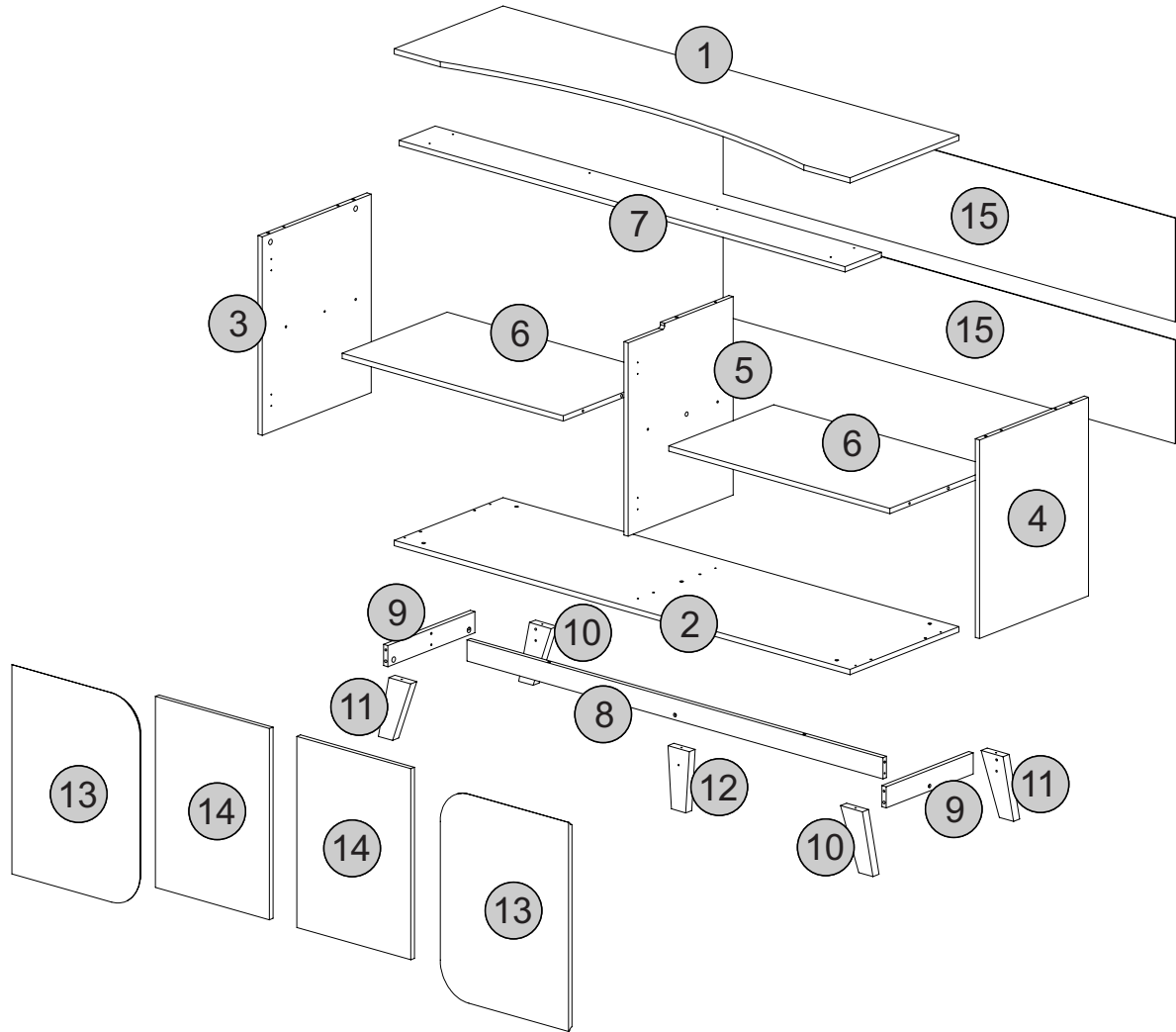
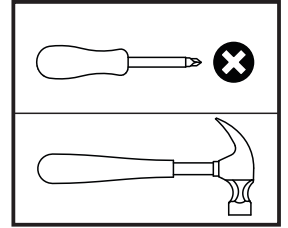
A Artely declara a garantia nula e sem efeito se o produto for alterado, adulterado, molhado ou consertado e ainda pela prática de montagem inadequada ou mau uso. Também será considerada nula em casos de força maior, como aqueles causados por agentes da Natureza (chuvas, incêndios, excesso de umidade, cupins,...) e eventos externos como objetos arrastados sobre a superfície do móvel (ex.: TV, DVD, aparelho de som, objetos decorativos...).

Para exercer seus direitos de comprador é importante que antes de montar seu produto você leia com atenção as instruções de cada passo do manual de montagem que acompanha o móvel.

Caso o produto não esteja em conformidade, entre em contato com a loja onde efetuou a compra e faça sua reclamação, apontando os defeitos técnicos observados. Para agilizar o seu atendimento, tenha sempre em mãos o manual de montagem com os respectivos números das peças defeituosas, conforme descritas no manual.



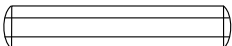

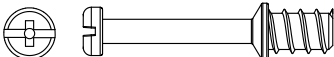
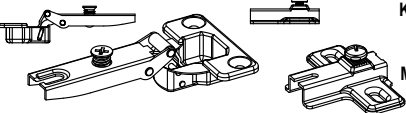
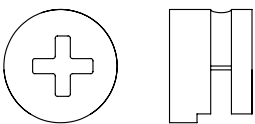
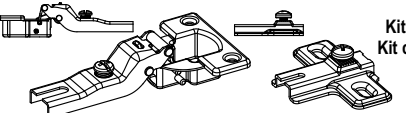



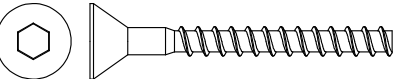
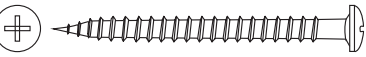


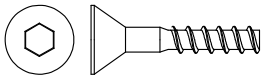
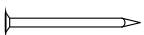


- O número na borda da peça corresponde ao manual.
- Para retirada do número usar Lustra-Móveis, Alcool em Gel ou Borracha.
- El número en el borde de la pieza coincide con el manual.
- Use una goma de borrar blanca, alcohol en gel o lustrador para muebles para eliminar los números.
- The number on the edge of the piece matches the manual.
- Use a White eraser, Alcohol Gel or Furniture Polish to remove the numbers.



Descrição	Description	Descripción	Qty
1-Tampo (1600x450x15mm)	1-Top	1-Tapa	1
2-Base (1600x450x15mm)	2-Base	2-Base	1
3-Lateral Esquerda (563x450x15mm)	2-Left side	3-Lado izquierdo	1
4-Lateral Direita (563x450x15mm)	4-Right side	4-Lado derecho	1
5-Divisão (563x433x15mm)	5-Division	5-División	1
6-Prateleira (776x433x15mm)	6-Estante	6-Shelf	2
7-Tampo Intermediário (1565x150x15mm)	7-Tapa Intermedia	7-Intermediate top	1
8-Travessa Base (1460x60x15mm)	8-Travesaño Base	8-Base Crosspiece	1
9-Travessa dos Pés (359x60x15mm)	9-Riel de Pie	9-Foot Rail	2
10-Pé Esquerdo (195x75x25mm)	10-Pie Izquierdo	10-Left Foot	2
11-Pé Direito (195x75x25mm)	11-Pie Derecho	11-Right Foot	2
12-Pé Central (176x75x25mm)	12-Pie central	12-Center Foot	1
13-Porta Lateral (593x450x15mm)	13-Puerta Lateral	13-Side Door	2
14-Porta Central (542x400x15mm)	14-Puerta Central	14-Central Door	2
15-Traseiro (1587x294x3mm)	15-Trasero	15-Back	2

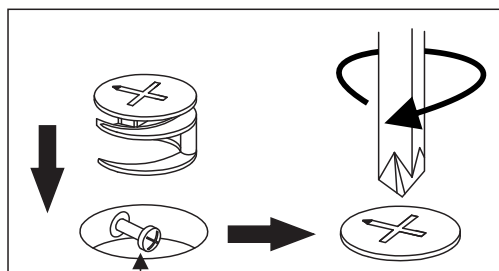
Lista de Materiais

Lista de Materiales/ Hardware List

A		Cavilha / Tarugo / Dowel Ø6x30mm	25	J		Haste Dupla Minifix / Minifix Doble Varilla / Double Rod Minifix Ø7x60mm	01
B		Minifix Minifix / Minifix Ø7x30mm	13	K		Kit Dobradiça Alta Kit de bisagras medianas Medium Hinge Kit	02
C		Tambor Tambor / Minifix Cam Ø15x12mm	15	L		Kit Dobradiça Baixa Kit de bisagras menor Low Hinge Kit	02
D		Tapa furo adesivo / Adesivo / Hole Cover Ø18mm	18	M		Fixador / Fijador / Fixer	12
E		Parafuso / Tornillo / Screw Ø4,0x14mm CP	32	N		Parafuso Tornillo / Screw Ø5x40mm cab 10	07
F		Parafuso Tornillo / Screw Ø3,5x40mm CP	08	O		Chave Zeta Clave Zeta / Allen Key	01
G		Sapata Fixa / Pata Fija / Fixed Foot Ø5x10mm	05	P		Parafuso Tornillo / Screw Ø5x24mm cab 10	01
H		Prego / Clavo / Nail 8x8	32	Q		Parafuso Tornillo / Screw Ø4x20mm CP	06
J		Produto Moldado / Silicona / Silicone	04				

DICAS PARA FIXAR MINIFIX

TIP TO FASTEN THE MINIFIX
PISTA PARA ARREGLAR EL MINIFIX



Cabeça do parafuso precisa estar no centro

La cabeza del tornillo debe estar en el centro

Screw head has to be in the center

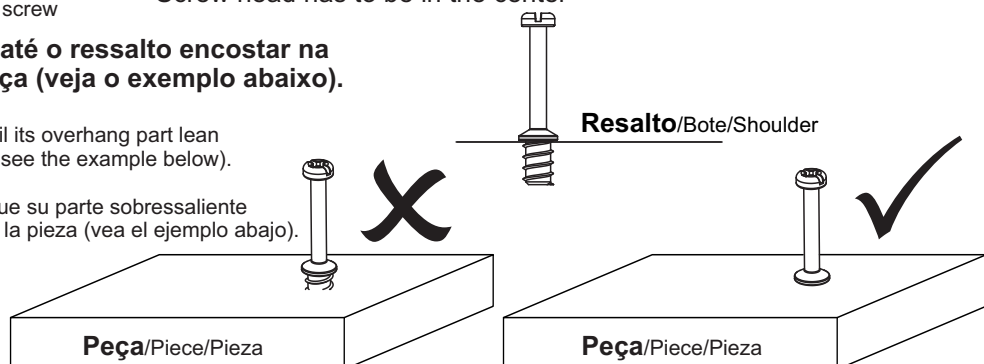
Parafuso Minifix

Tornillo minifix/Minifix screw

Fixe o parafuso até o ressalto encostar na superfície da peça (veja o exemplo abaixo).

Tighten the screw until its overhang part lean on the piece surface (see the example below).

Fije el tornillo hasta que su parte sobresaliente toque la superficie de la pieza (vea el ejemplo abajo).



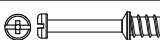
Passo 1

Paso/Step

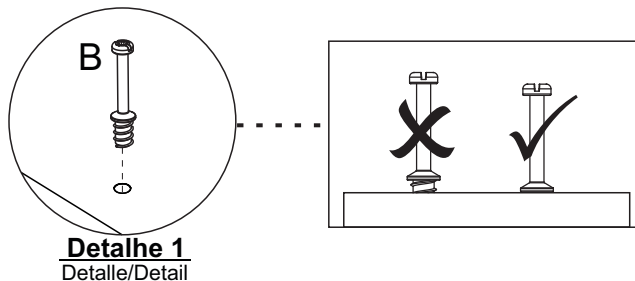
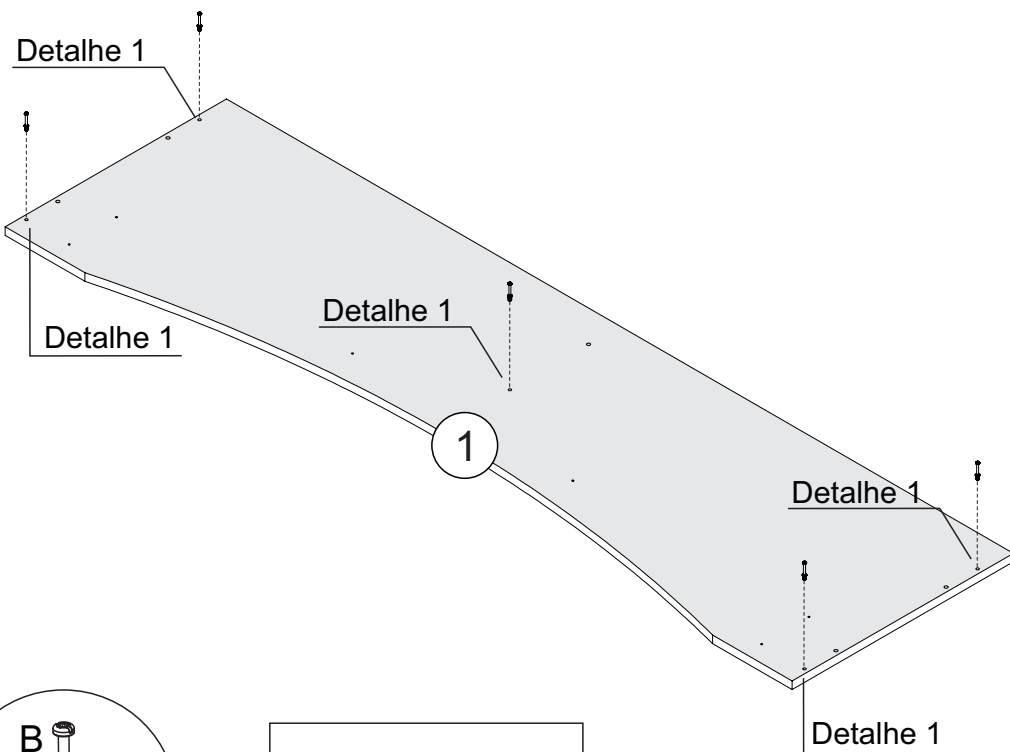
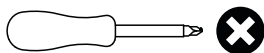
PEÇA
Pieza/Piece

1 - TAMPO x1

FERRAGEM
Herraje/Hardware

B  05

FERRAMENTA
Herramienta/Tool



Detalhe 1
Detalle/Detail

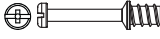
Passo 2

Paso/Step

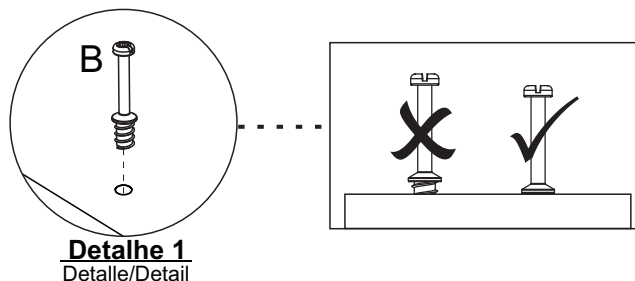
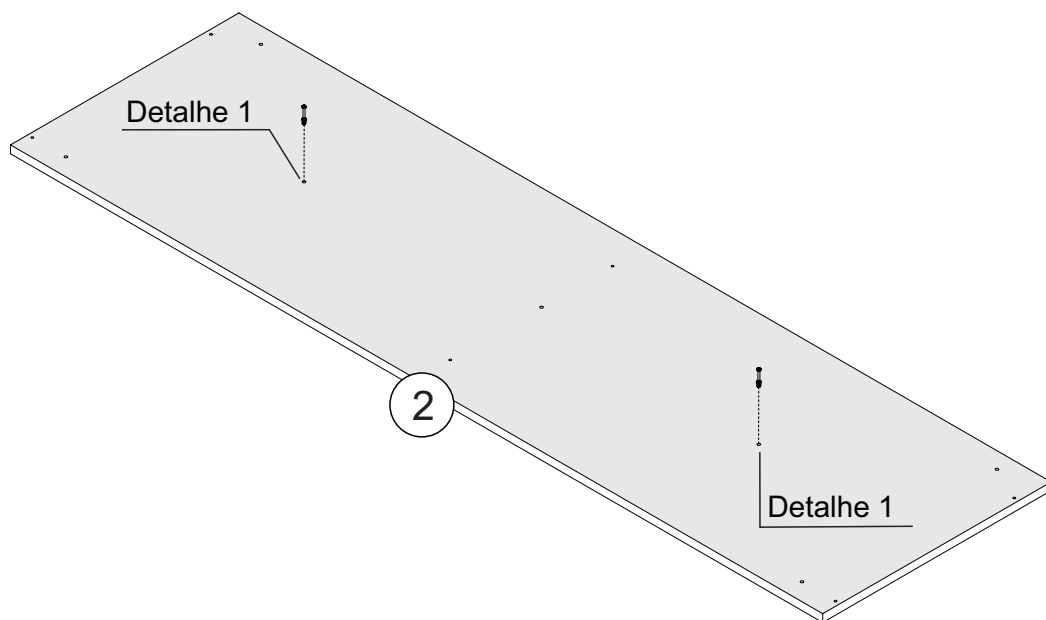
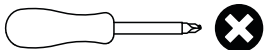
PEÇA
Pieza/Piece

2 - BASE x1

FERRAMENTA
Herramienta/Tool

B  02

FERRAMENTA
Herramienta/Tool



Detalhe 1
Detalle/Detail

Passo 3

Paso/Step


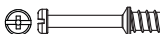


PEÇA

Piece/Pieza

3 - LATERAL ESQUERDA x1

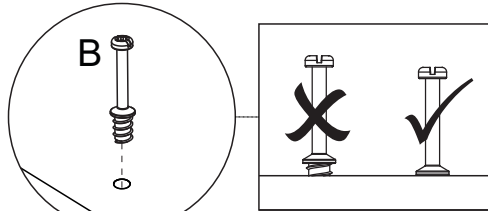
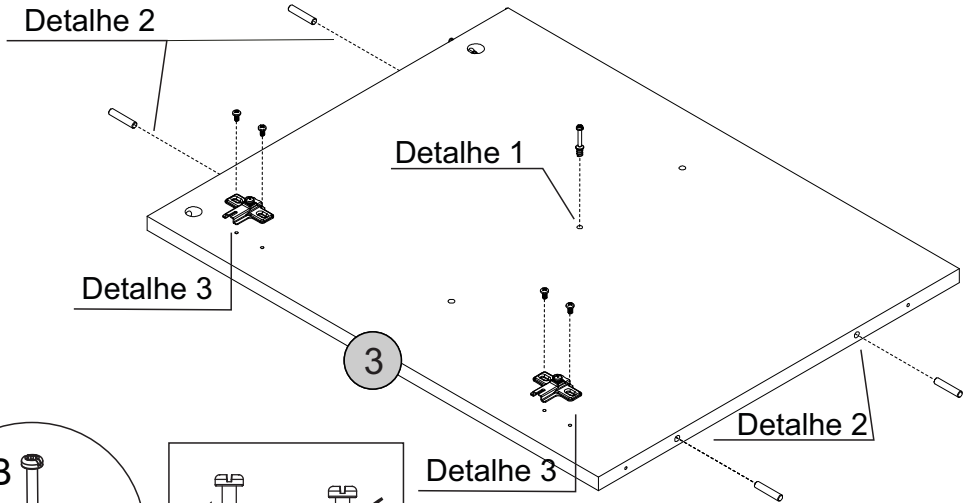
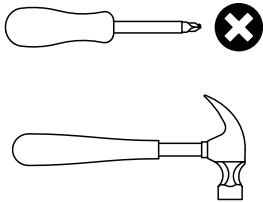
FERRAGEM

Hardware/Herraje

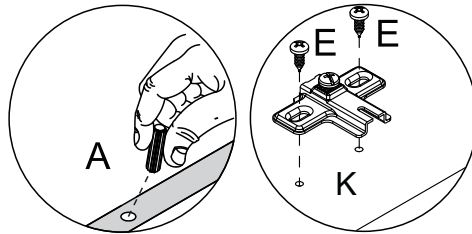
- A  04
- B  01
- E  04
- K  02

FERRAMENTA

Tool/Herramienta

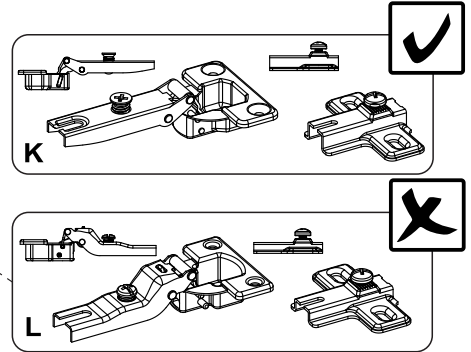


Detalhe 1
Detalle/Detail



Detalhe 2
Detalle/Detail

Detalhe 3
Detalle/Detail



Passo 4

Paso/Step

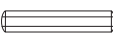
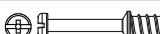


PEÇA

Piece/Pieza

4 - LATERAL DIREITA

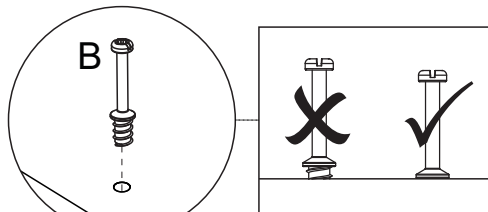
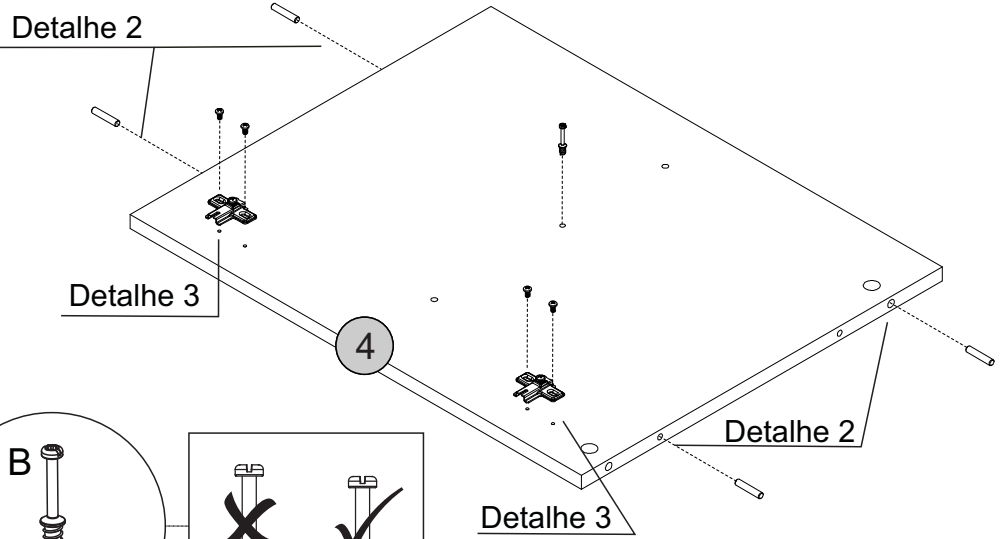
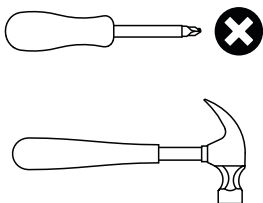
FERRAGEM

Hardware/Herraje

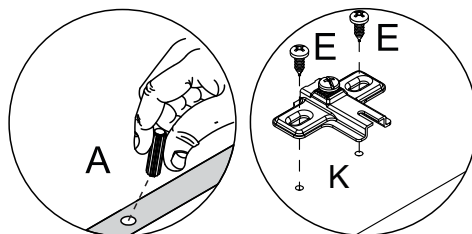
- A  04
- B  01
- E  04
- K  02

FERRAMENTA

Tool/Herramienta

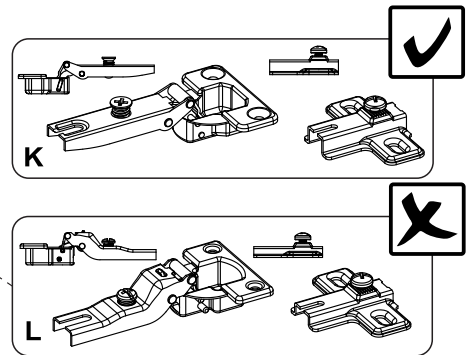


Detalhe 1
Detalle/Detail



Detalhe 2
Detalle/Detail

Detalhe 3
Detalle/Detail



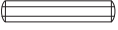
Passo 5

Paso/Step

PEÇA
Pieza/Piece

5 - DIVISÃO x1

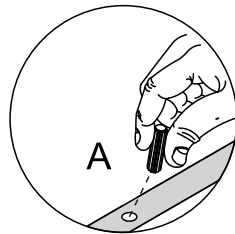
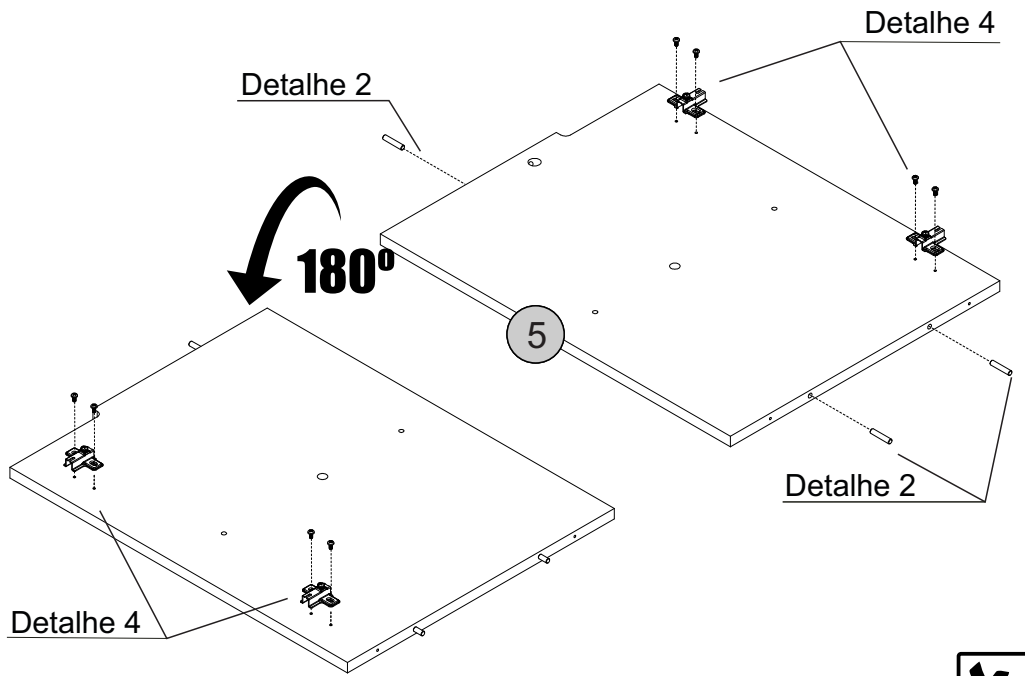
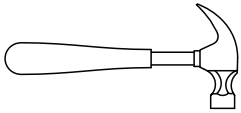
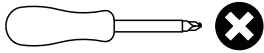
FERRAGEM
Hardware/Herraje

A  03

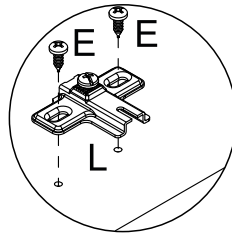
E  08

L  04

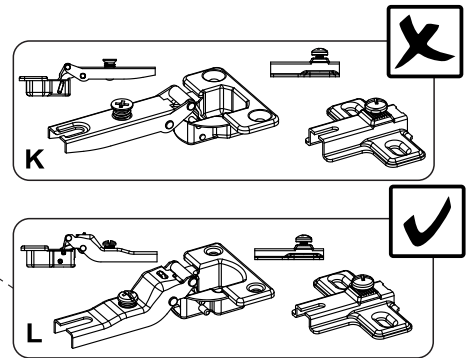
FERRAMENTA
Tool/Herramienta



Detalhe 2
Detail/Detalle



Detalhe 4
Detail/Detalle



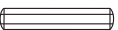
Passo 6

Paso/Step

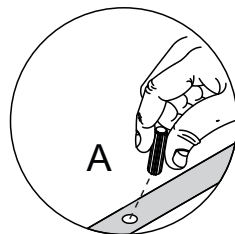
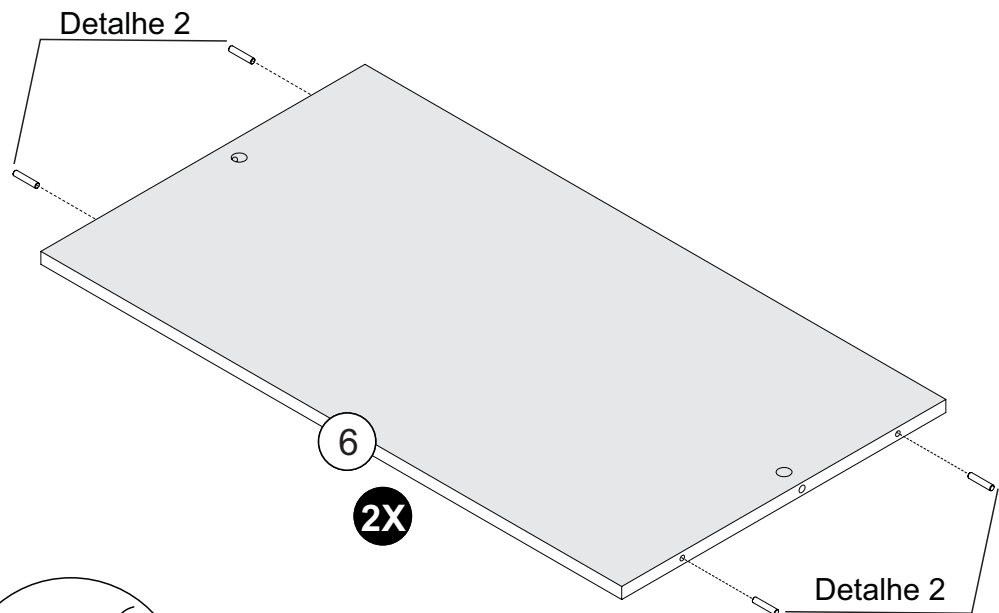
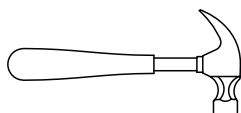
PEÇA
Pieza/Piece

6 - PRATELEIRA x2

FERRAGEM
Herraje/Hardware

A  08

FERRAMENTA
Herramienta/Tool



Detalhe 2
Detail/Detalle

Passo 7

Paso/Step

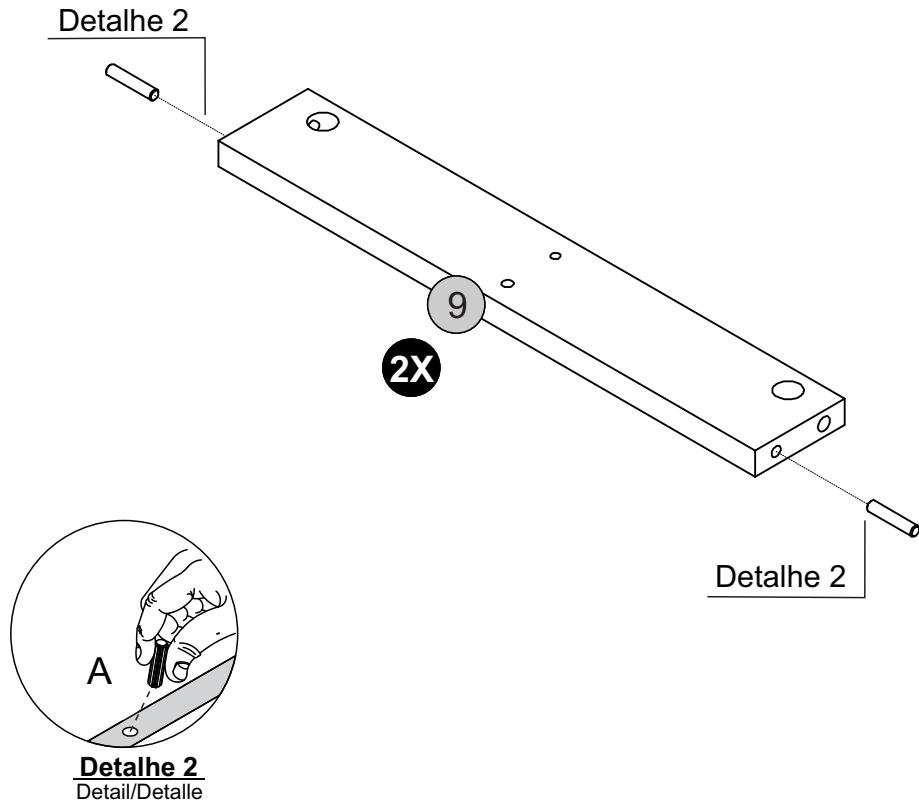
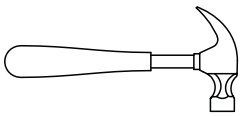
PEÇA
Pieza/Piece

9 - TRAVESSA DOS PÉS x2

FERRAGEM
Herraje/Hardware

A  04

FERRAMENTA
Herramienta/Tool



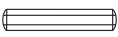
Passo 8

Paso/Step

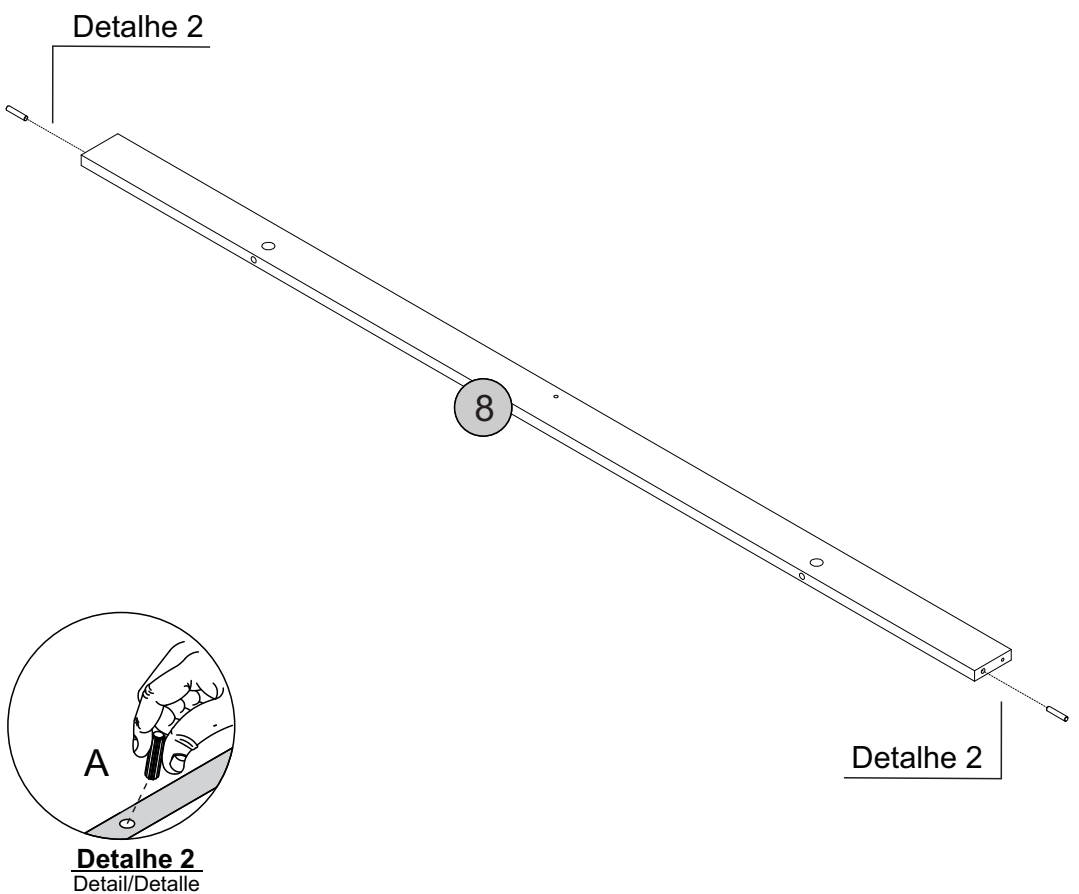
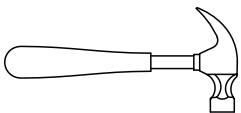
PEÇA
Pieza/Piece

8 - TRAVESSA BASE x1

FERRAGEM
Herraje/Hardware

A  02

FERRAMENTA
Herramienta/Tool



Passo 9

Paso/Step

PEÇA
Piece/Pieza

13 -PORTA LATERAL 2X

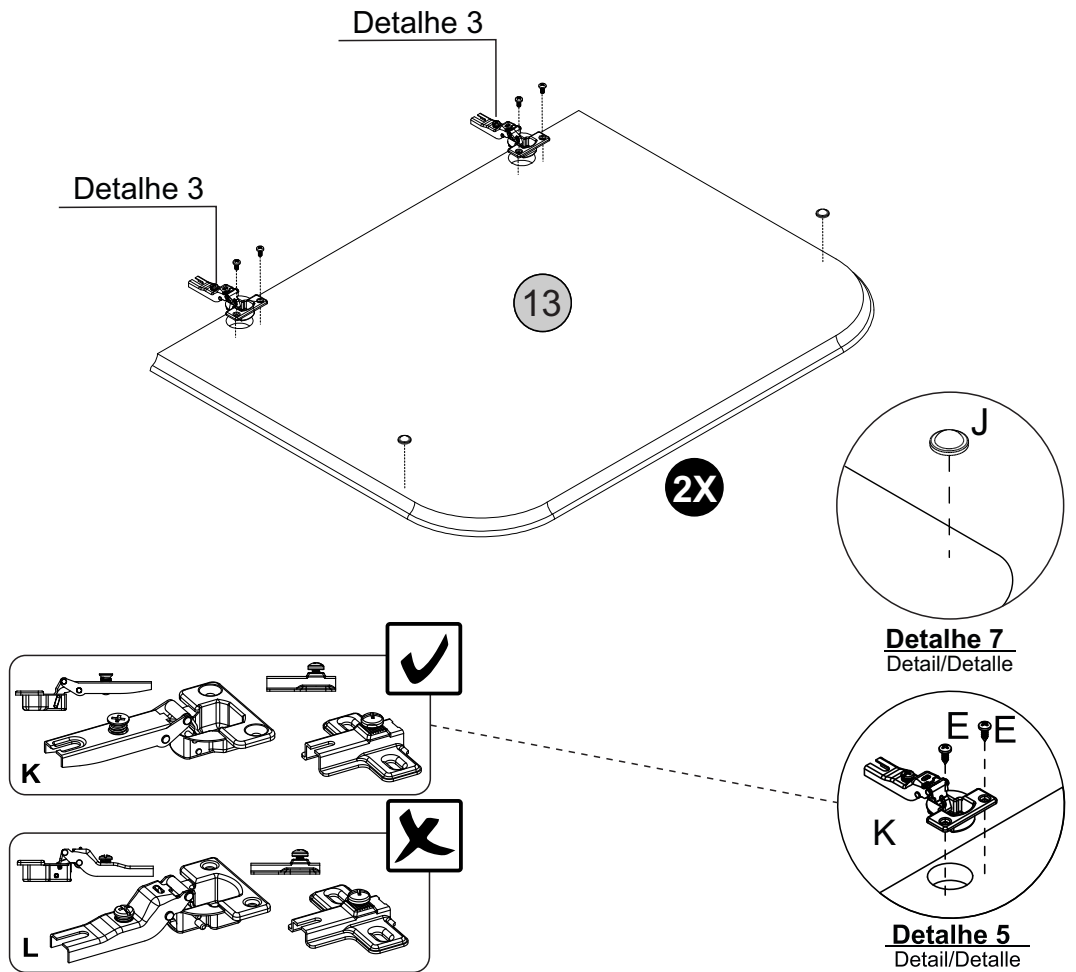
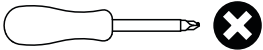
FERRAGEM
Hardware/Herraje

E  08

K  04

J  04

FERRAMENTA
Tool/Herramienta



Passo 10

Paso/Step

PEÇA
Piece/Pieza

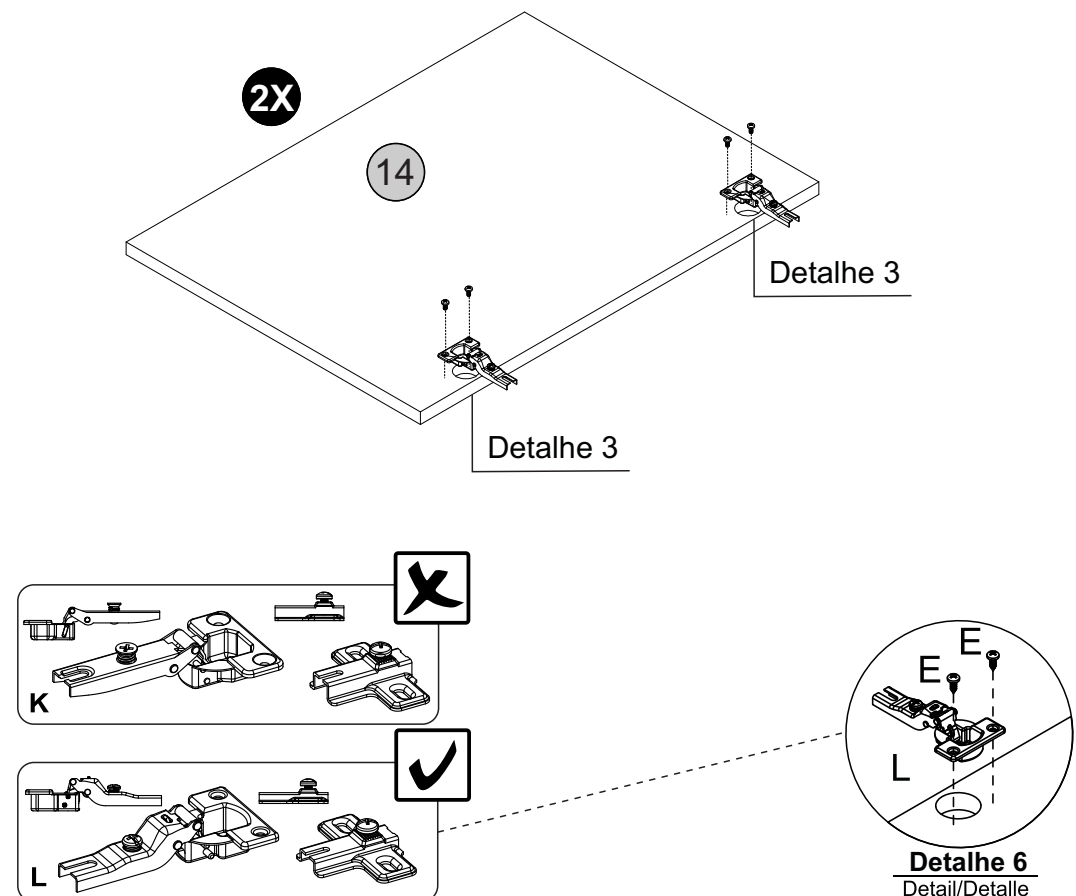
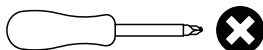
14 -PORTA CENTRAL 2X

FERRAGEM
Hardware/Herraje

E  08

L  04

FERRAMENTA
Tool/Herramienta



Passo 11



Paso/Step

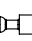
PEÇA
Pieza/Piece

5 - DIVISÃO x1

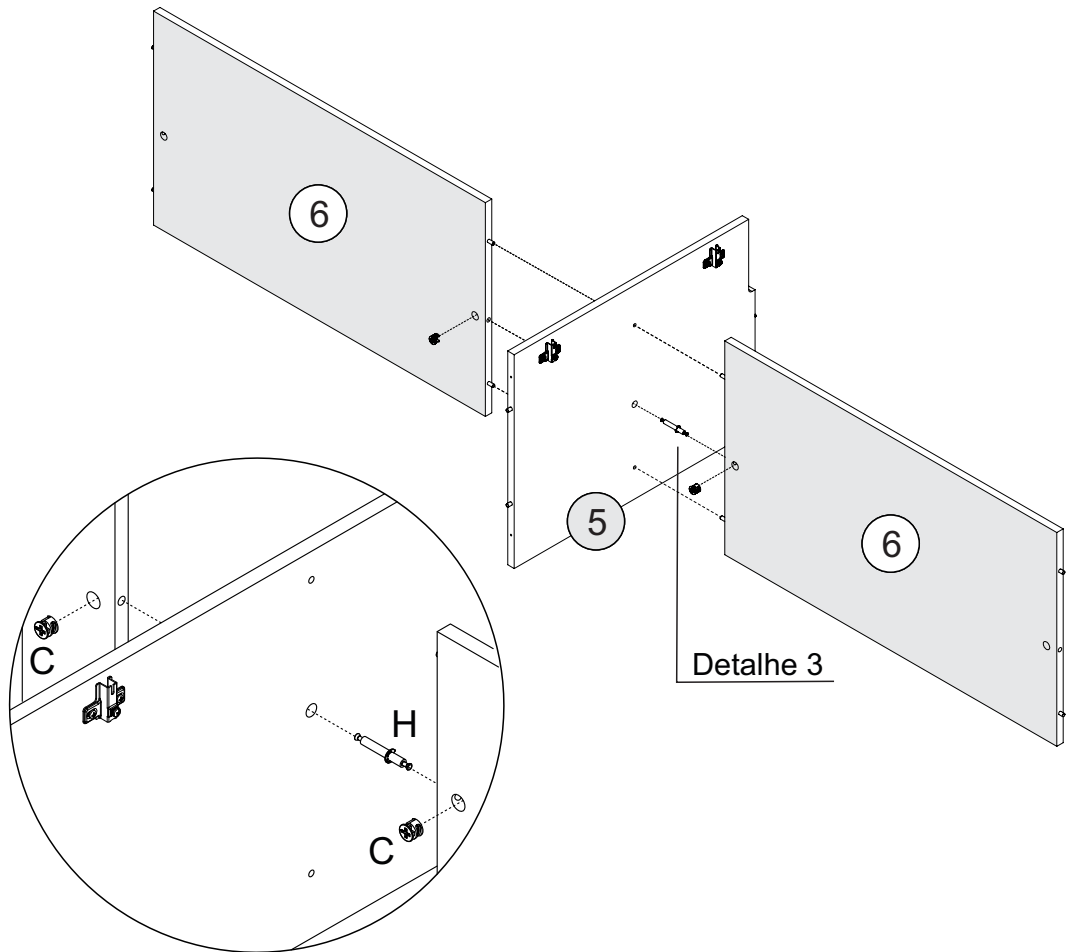
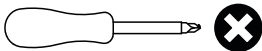
6 - PRATELEIRA x2

FERRAGEM
Herraje/Hardware

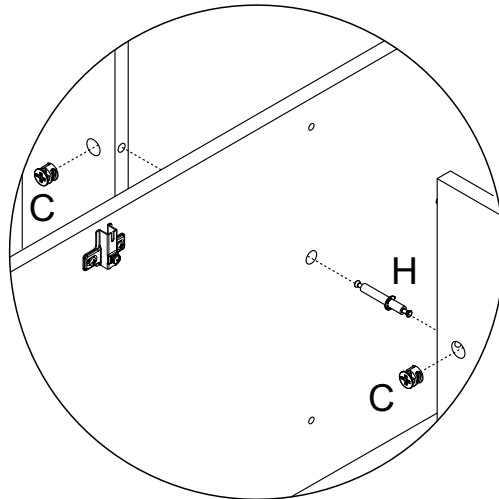
C   02

J  01

FERRAMENTA
Herramienta/Tool



Detalhe 3

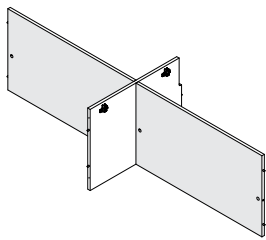


Detalhe 7
Detalle/Detail

Passo 12

Paso/Step

PEÇA
Pieza/Piece

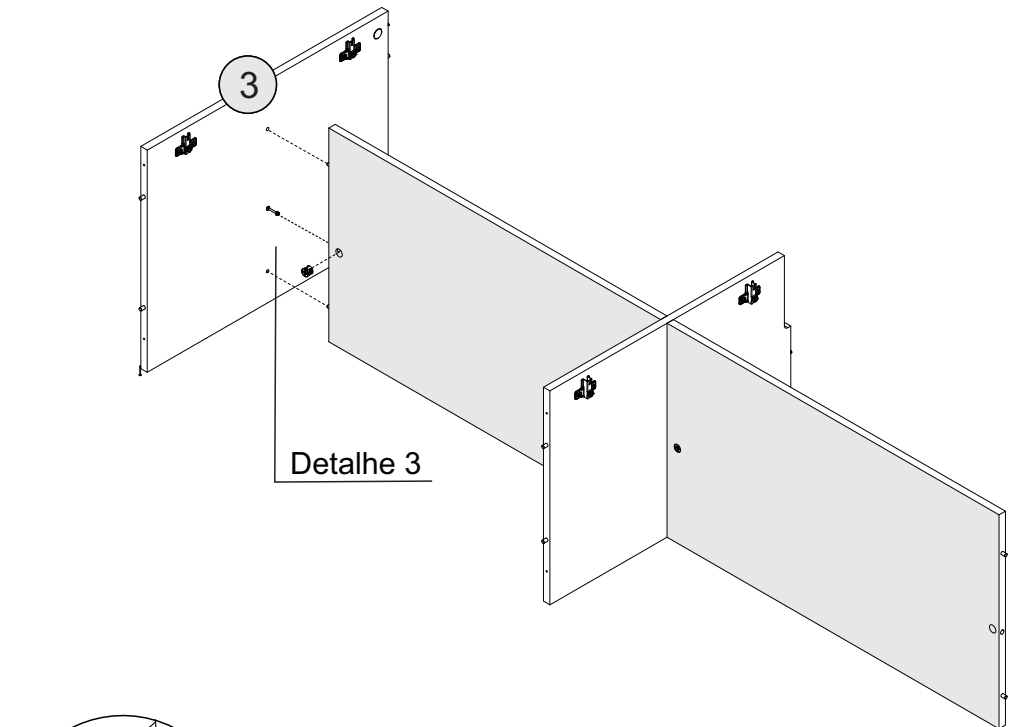
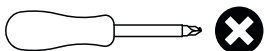


3- LATERAL ESQUERDA x1

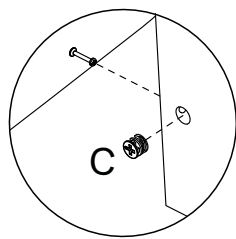
FERRAGEM
Herraje/Hardware

C   01

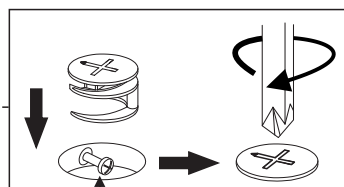
FERRAMENTA
Herramienta/Tool



Detalhe 3



Detalhe 8
Detalle/Detail



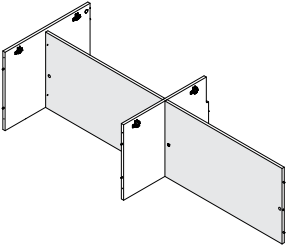
Cabeça do parafuso precisa estar no centro
La cabeza del tornillo debe estar en el centro
Screw head has to be in the center

Passo 13

Paso/Step

PEÇA

Pieza/Piece



4 - LATERAL DIREITA x1

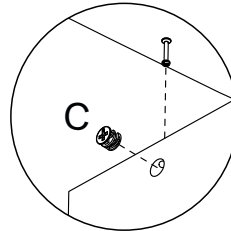
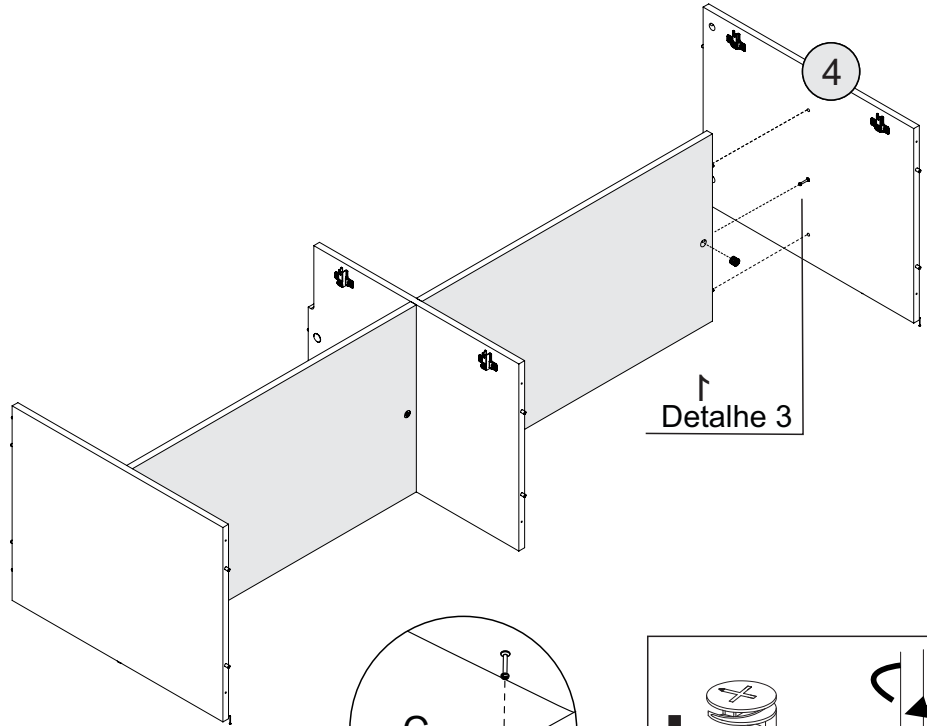
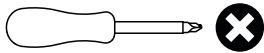
FERRAGEM

Herraje/Hardware

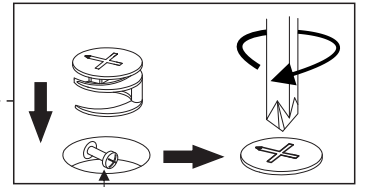
C   01

FERRAMENTA

Herramienta/Tool



Detalhe 8
Detalle/Detail



Cabeça do parafuso precisa estar no centro
La cabeza del tornillo debe estar en el centro
Screw head has to be in the center

Passo 14

Paso/Step

PEÇA

Pieza/Piece

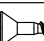
8 - TRAVESSA BASE x1

9 - TRAVESSA DOS PÉS x2

FERRAGEM

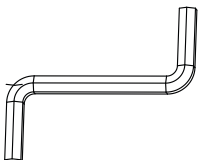
Herraje/Hardware

D  x2

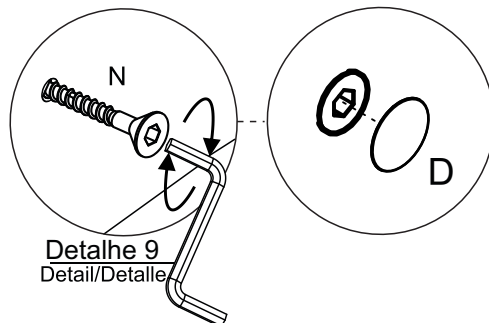
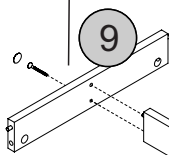
N  x2

FERRAMENTA

Tool/Herramienta

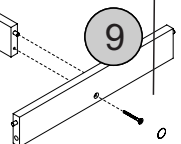


Detalhe 9



Detalhe 9
Detail/Detalle

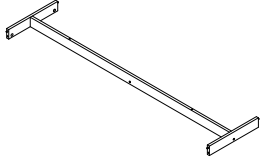
Detalhe 9



Passo 15

Paso/Step

PEÇA
Pieza/Piece




10 - PÉ DIREITO x2

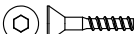
11 - PÉ ESQUERDO x2

12 - PÉ CENTRAL x1

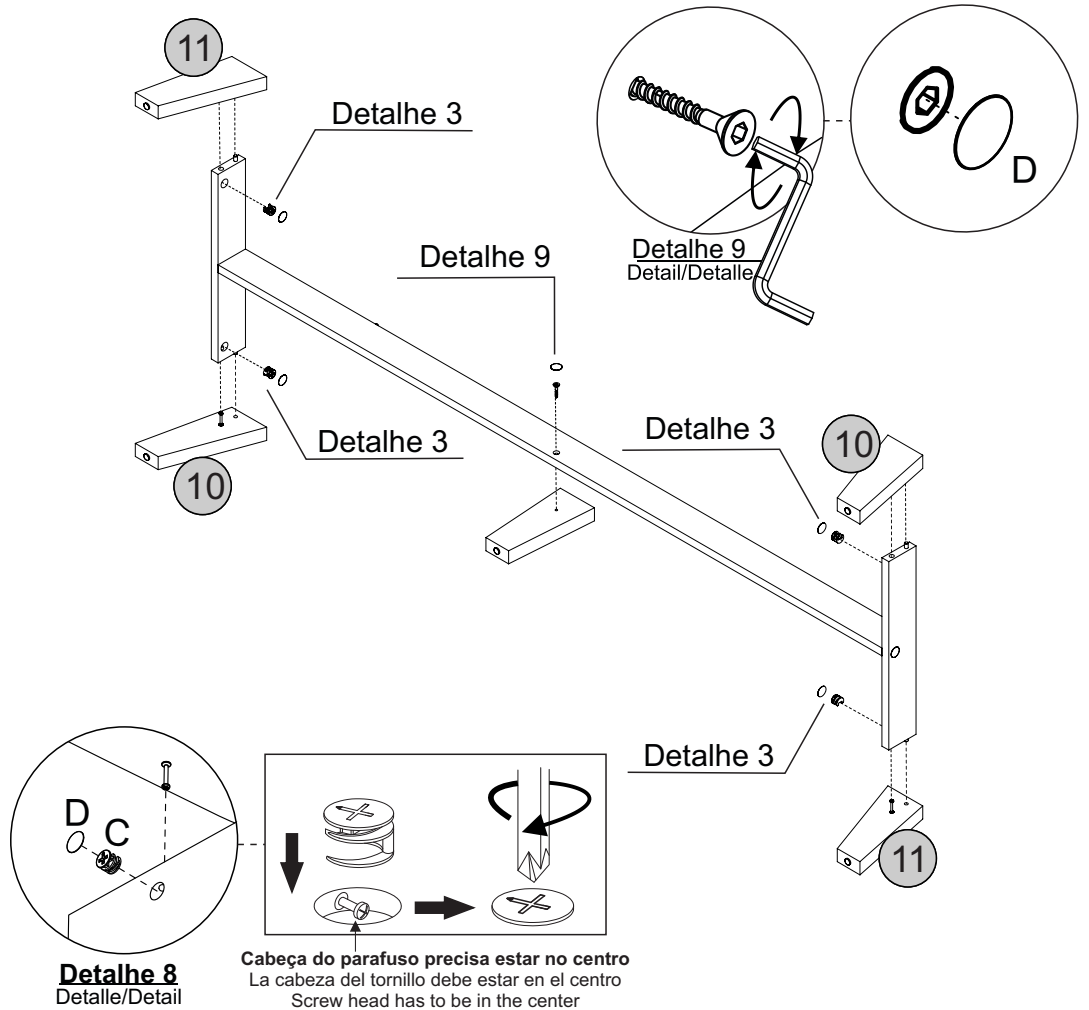
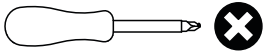
FERRAGEM
Herraje/Hardware

C   04

D  05

P  01

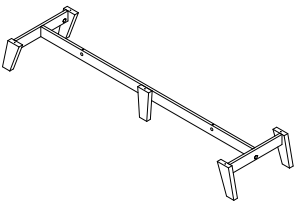
FERRAMENTA
Herramienta/Tool



Passo 16



Paso/Step

PEÇA
Pieza/Piece

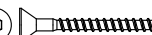


2 - BASE x1

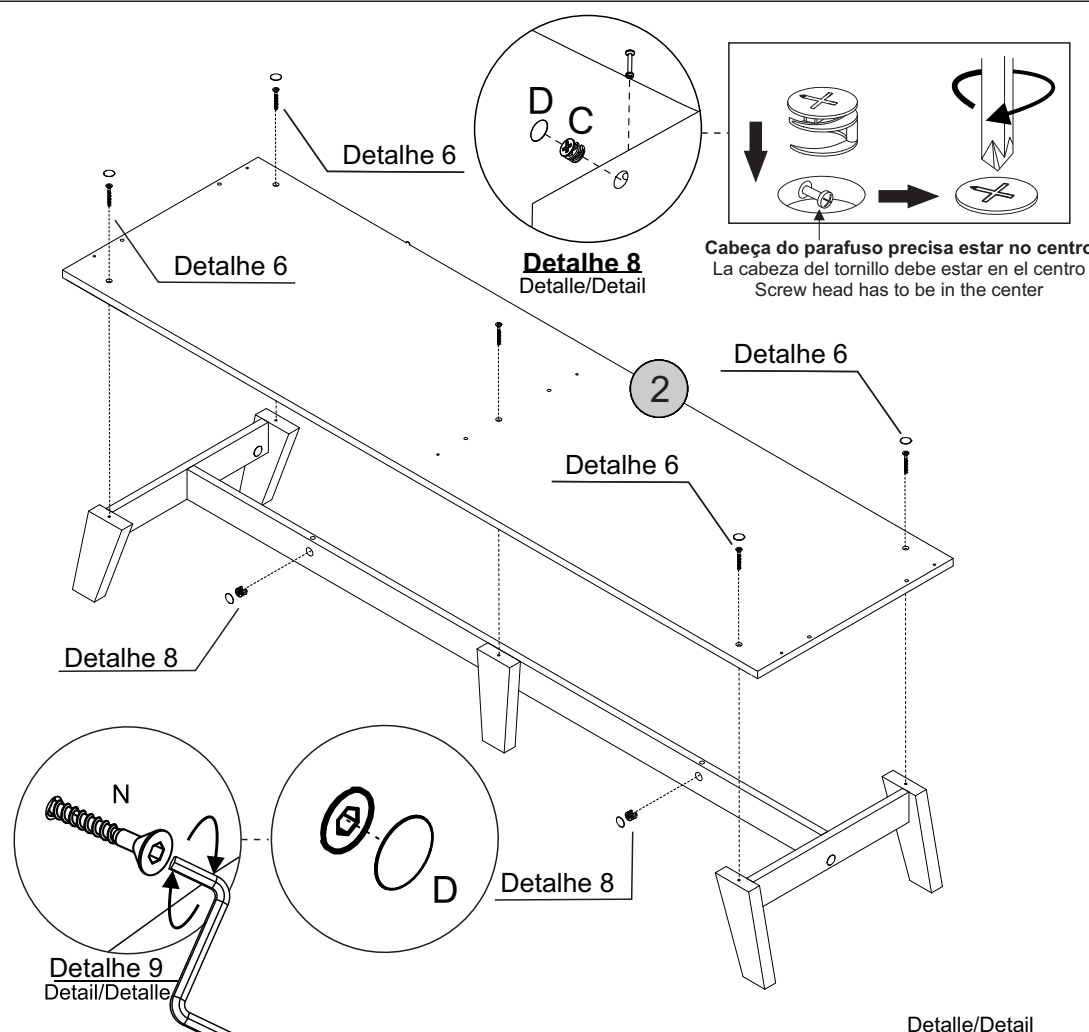
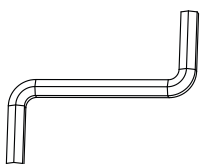
FERRAGEM
Herraje/Hardware

C   02

D  06

N  05

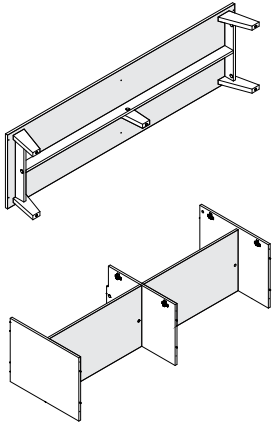
FERRAMENTA
Tool/Herramienta



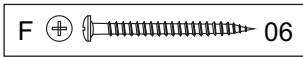
Passo 17

Paso/Step

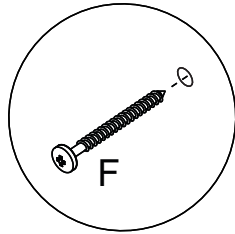
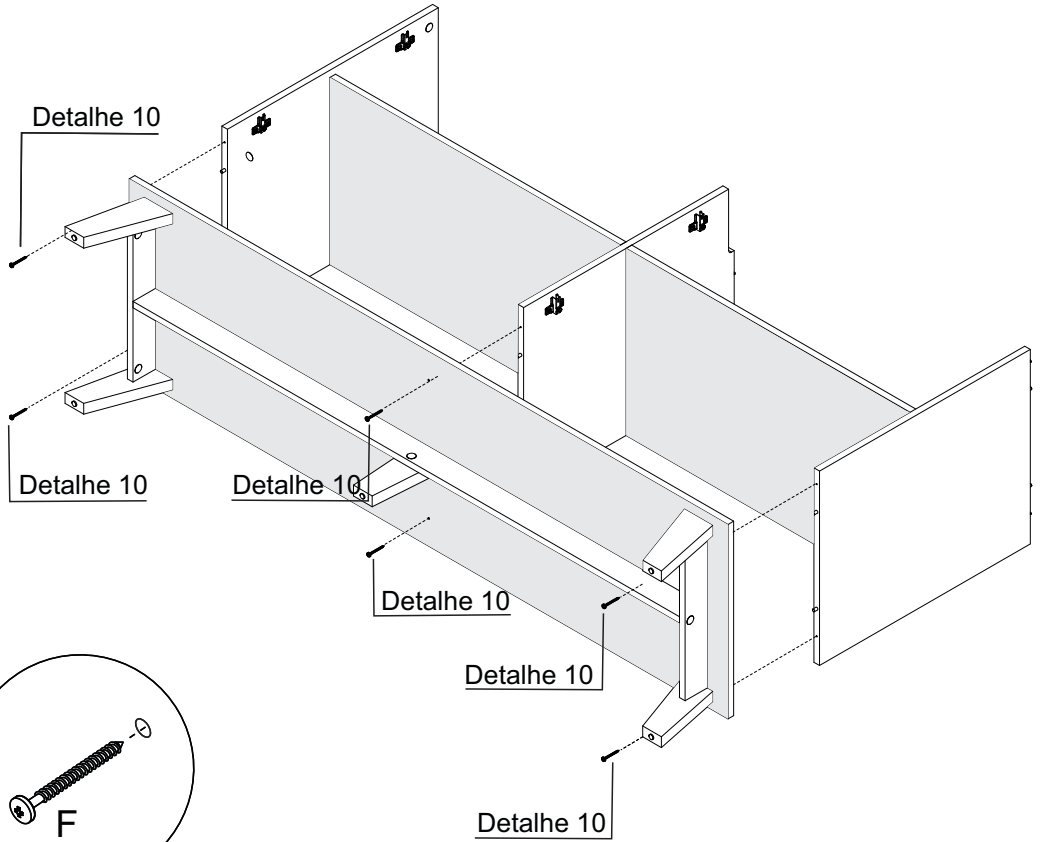
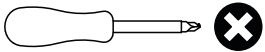
PEÇA
Pieza/Piece



FERRAGEM
Herraje/Hardware



FERRAMENTA
Herramienta/Tool



Detalhe 10
Detalle/Detail

Passo 18

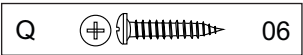
Paso/Step

PEÇA
Pieza/Piece

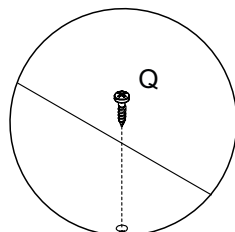
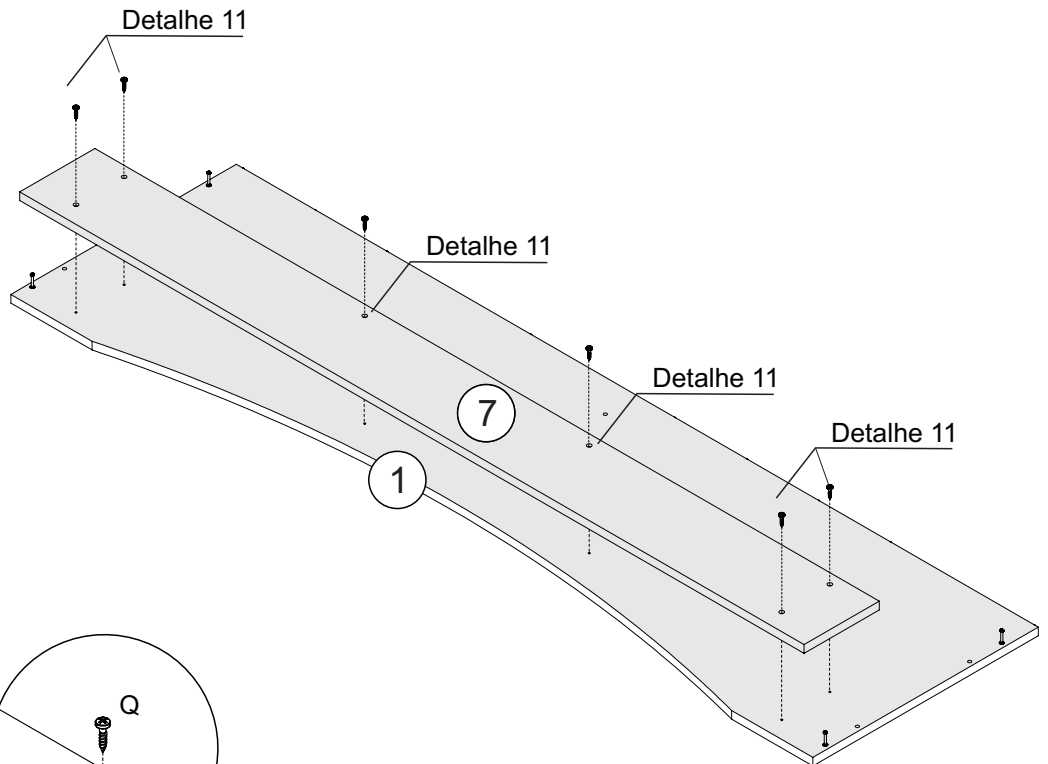
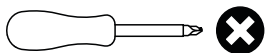
1 - TAMPO x1

7 - TAMPO INTERMEDIÁRIO x1

FERRAGEM
Herraje/Hardware



FERRAMENTA
Herramienta/Tool



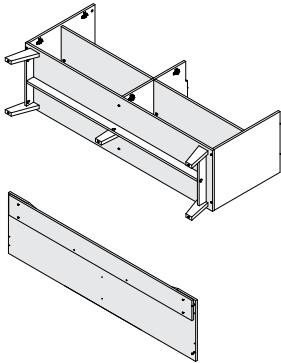
Detalhe 11
Detalle/Detail

Passo 19

Paso/Step

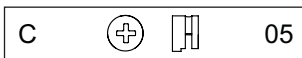
PEÇA

Pieza/Piece



FERRAGEM

Herraje/Hardware



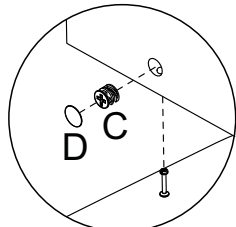
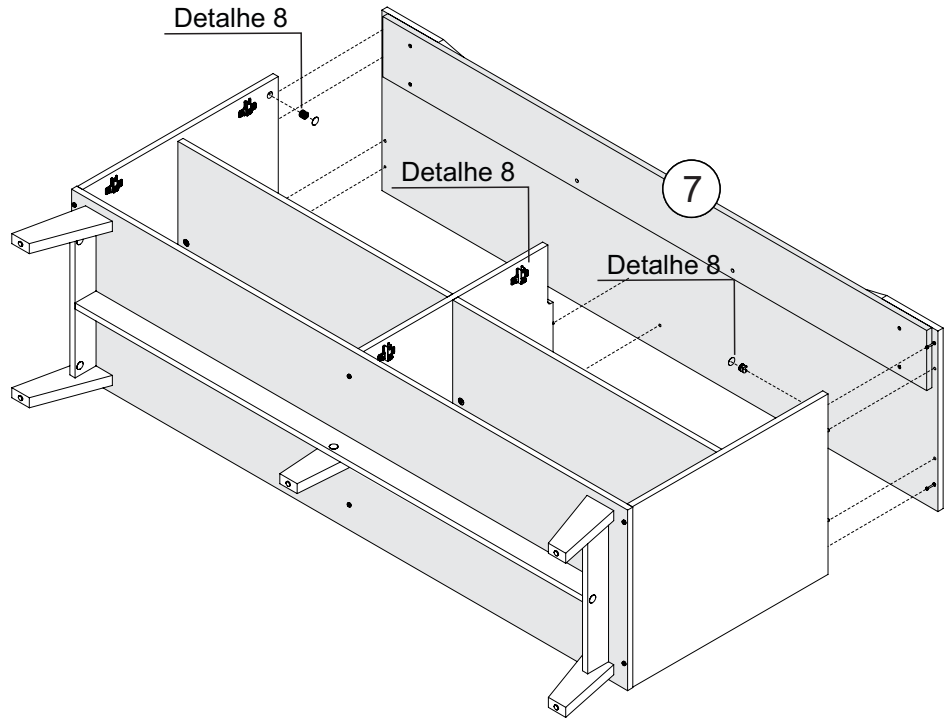
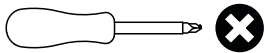
05



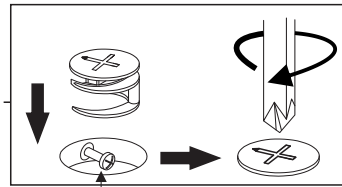
05

FERRAMENTA

Herramienta/Tool



Detalhe 8
Detalle/Detail



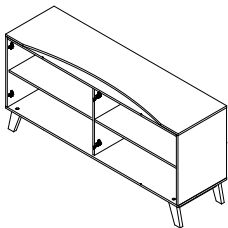
Cabeça do parafuso precisa estar no centro
La cabeza del tornillo debe estar en el centro
Screw head has to be in the center

Passo 20

Paso/Step

PEÇA

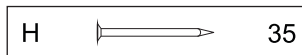
Pieza/Piece



15 - TRASEIRO x2

FERRAGEM

Hardware/Herraje



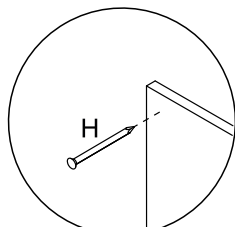
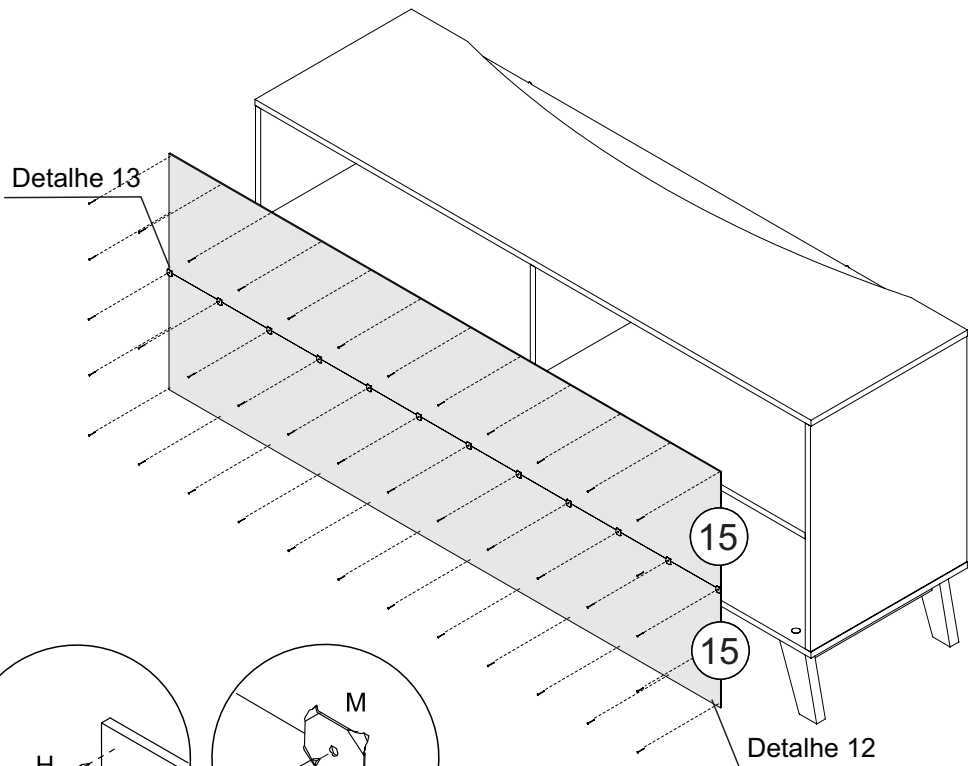
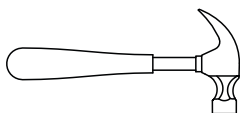
35



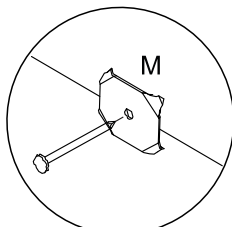
12

FERRAMENTA

Tool/Herramienta



Detalhe 12
Detalle/Detalle

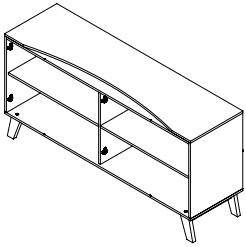


Detalhe 13
Detalle/Detalle

Passo 21

Paso/Step

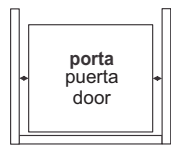
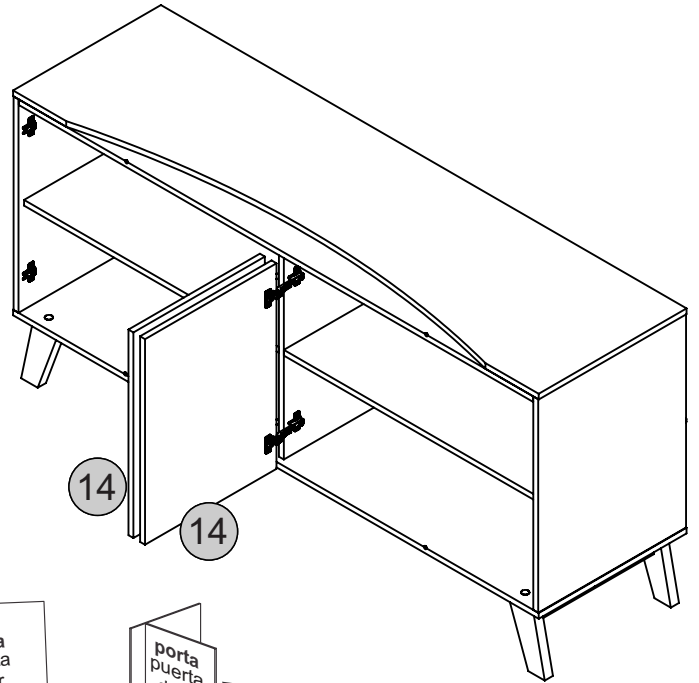
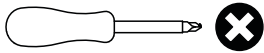
PEÇA
Pieza/Piece



14 - PORTA CENTRAL x2

FERRAGEM
Herraje/Hardware

FERRAMENTA
Herramienta/Tool



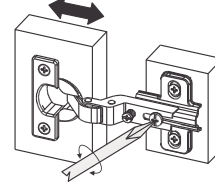
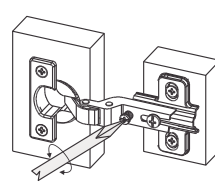
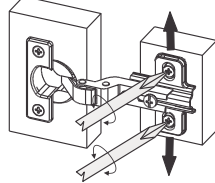
Ajuste de Largura
Ajuste de ancho
Width Adjustment



Ajuste Interno
Ajuste Interno
Internal Adjustment



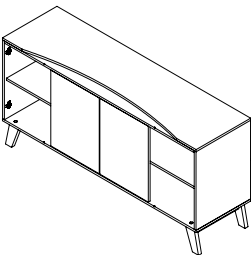
Ajuste de Profundidade
Ajuste de profundidad
Depth Adjustment



Passo 22

Paso/Step

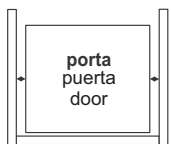
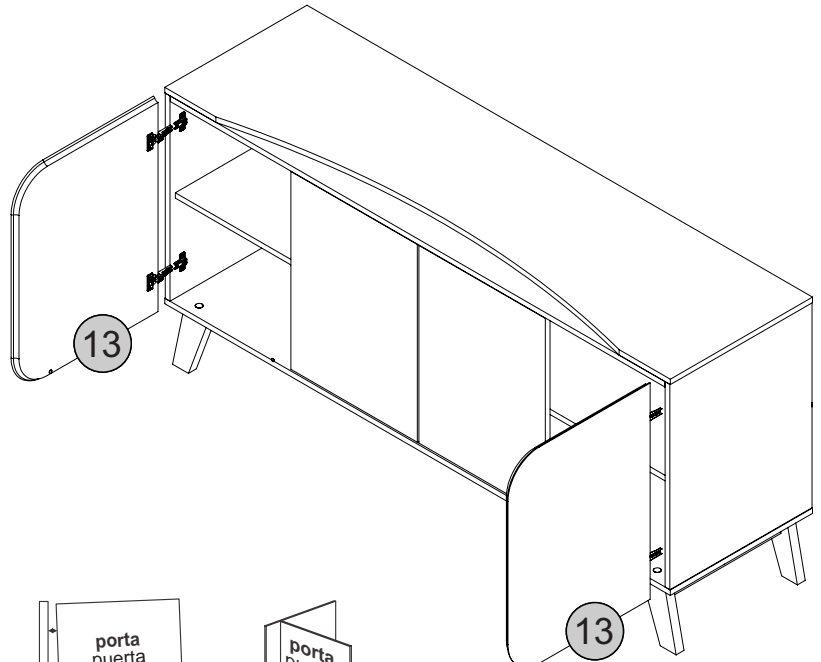
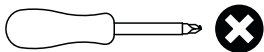
PEÇA
Pieza/Piece



13 - PORTA LATERAL x2

FERRAGEM
Herraje/Hardware

FERRAMENTA
Herramienta/Tool



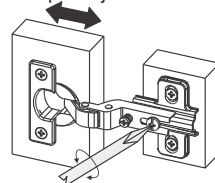
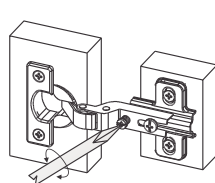
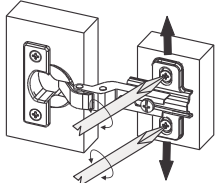
Ajuste de Largura
Ajuste de ancho
Width Adjustment



Ajuste Interno
Ajuste Interno
Internal Adjustment



Ajuste de Profundidade
Ajuste de profundidad
Depth Adjustment



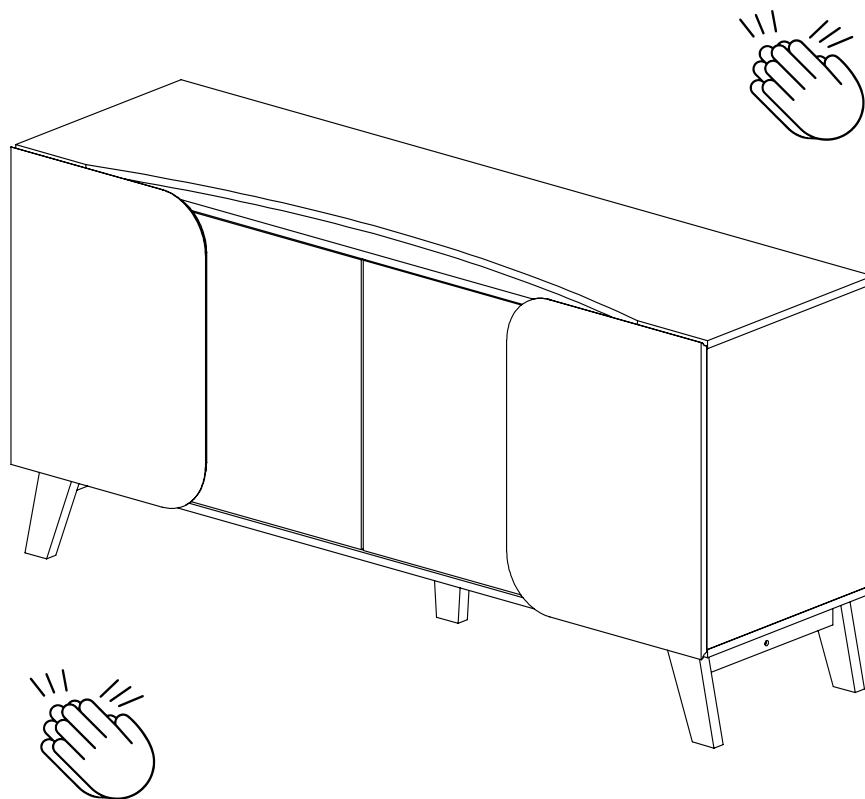
Passo 23

Paso/Step

PEÇA
Pieza/Piece

FERRAGEM
Herraje/Hardware

FERRAMENTA
Herramienta/Tool



Parabéns, você montou seu móvel! Agora é só decorar sua casa e aproveitar!

Queremos ver como ficou o móvel Artely do seu jeito... Marque a gente com a #meuartely. Ficaremos felizes em compartilhar!

Ah, e se tiver qualquer dúvida, sugestão ou comentário, entra em contato com a gente pelo nosso site www.artely.com.br.

¡Congratulaciones, montaste tu mueble! ¡Ahora solo decora tu casa y disfruta!

Queremos ver este producto en tu hogar, a tu manera... Utilice #meuartely, ¡ficaremos encantados de compartir tu foto!

Si tienes alguna duda, sugerencia o comentario, contáctenos a través de nuestro sitio web www.artely.com.br.

Congratulations, you've assembled your new furniture! Decorate your home and enjoy!

We want to see how this product is in your home... Use #meuartely, we will be happy to share your picture!

If you have any doubt, suggestion or comment, get in touch with us through our website www.artely.com.br.