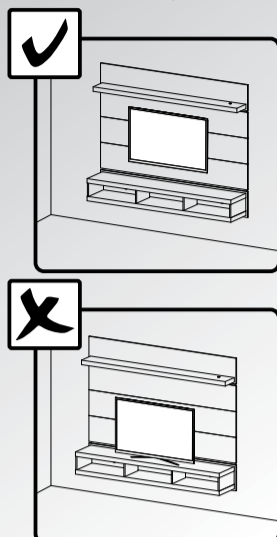


ATENÇÃO
Atencion / Attention

-Esse produto foi projetado para colocar a TV no painel, não no nicho.
-This product is designed to put the TV on the panel not on the niche.
-Este producto fue diseñado para colocar el televisor en el panel, no en el nicho.



Painel Evolution II

Painel Evolution II / Evolution II Panel
Versão 1.3 / Versión 1.3 / 1.3 Version

www.artely.com.br

Conservação e Limpeza

Conservación y Limpieza Conservation and Cleaning

Não expor o produto ao sol, altas temperaturas e umidade. Não arrastar objetos sobre a superfície do móvel (ex.: TV, DVD, aparelho de som, objetos decorativos...) e manter em local seco e arejado.

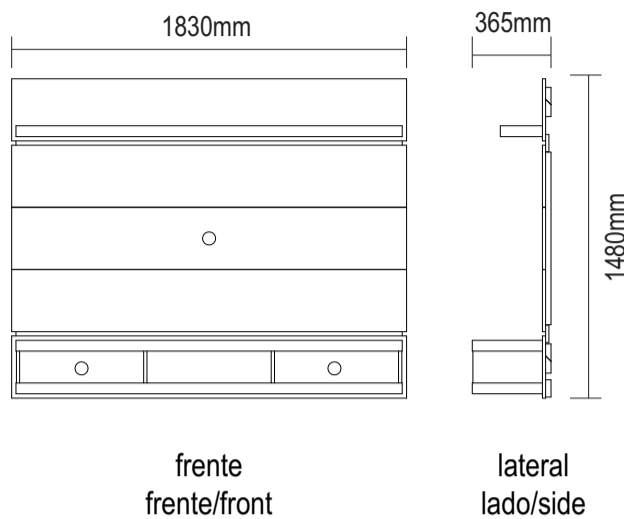
Para a limpeza, utilizar um pano seco e macio. Não é necessário o uso de materiais abrasivos ou álcool.

No exponga el producto a la luz solar, las altas temperaturas y la humedad. No arrastre los objetos a través de la superficie de la unidad (por ejemplo, TV, DVD, equipo de música, objetos de decoración ...) Mantener en un lugar fresco y seco.

Para la limpieza, utilizar un paño seco y suave. El uso de materiales abrasivos o del alcohol no es necesario.

Do not expose the product to sunlight, high temperatures and humidity. Do not drag objects across the surface of the unit (TV, DVD, stereo, decorative objects ...) keep it in a cool dry place.

For cleaning, use a dry and soft cloth. Do not use abrasive materials or alcohol.



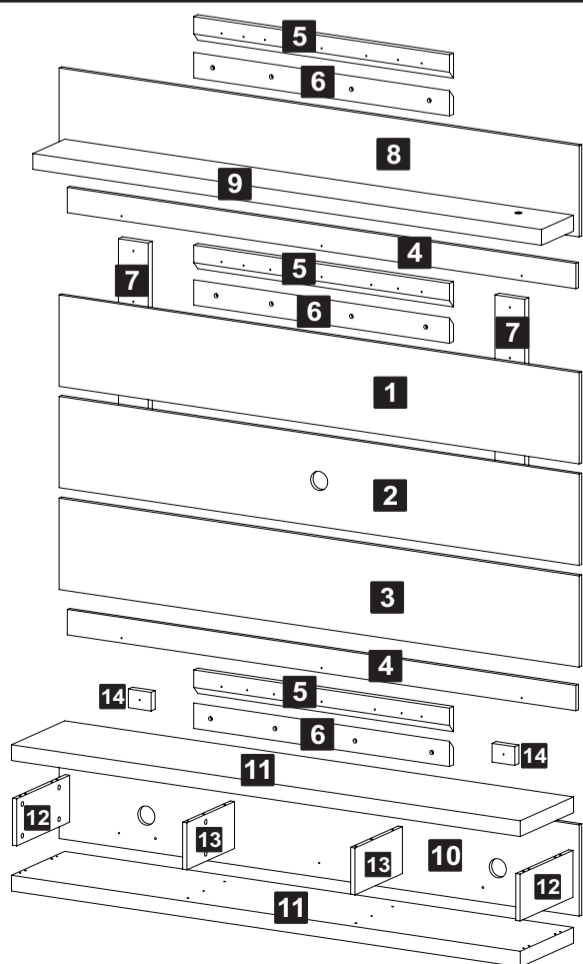
Lista de Materiais

Lista de Materiales / Hardware List

A		Cavilha / Tarugo / Dowel Ø6x30mm	22
B		Minifix / Minifix / Minifix Ø7x30mm	12
C		Tambor / Tambor / Minifix Cam Ø15x12mm	12
D		Tapa furo adesivo / Adhesivo / Hole Cover Ø18mm	16
E		Parafuso / Tornillo / Screw Ø3,5x40mm CP	13
G		Parafuso / Tornillo / Screw Ø3,5x25mm CP Preto / Negro / Black	06
H		Parafuso / Tornillo / Screw Ø4,0x14mm CP	08
I		Parafuso / Tornillo / Screw Ø5,5x65mm Cab 13	12
J		Parafuso / Tornillo / Screw Ø4,0x30mm CP	37
N		Bucha / Casquillo / Bushing Ø8mm	12

O		Passa Fio / Pasacables / Cable Hole Cover Ø60mm	03
P		Junção / Unión / Junction	02
Q		Kit Luminária / Light Fixture Kit	01
R		Parafuso Francês / Tornillo / Screw 5/16mm	02
S		Arruela Lisa / Arandela plana / Flat washer 5/16mm	02
T		Porca Sextavada / Tuerca hexagonal / Hexagon Nut 5/16mm	02

Produto Bivolt 100/240v
Producto Bivolt 100/240v
Bivolt Product 100/240v



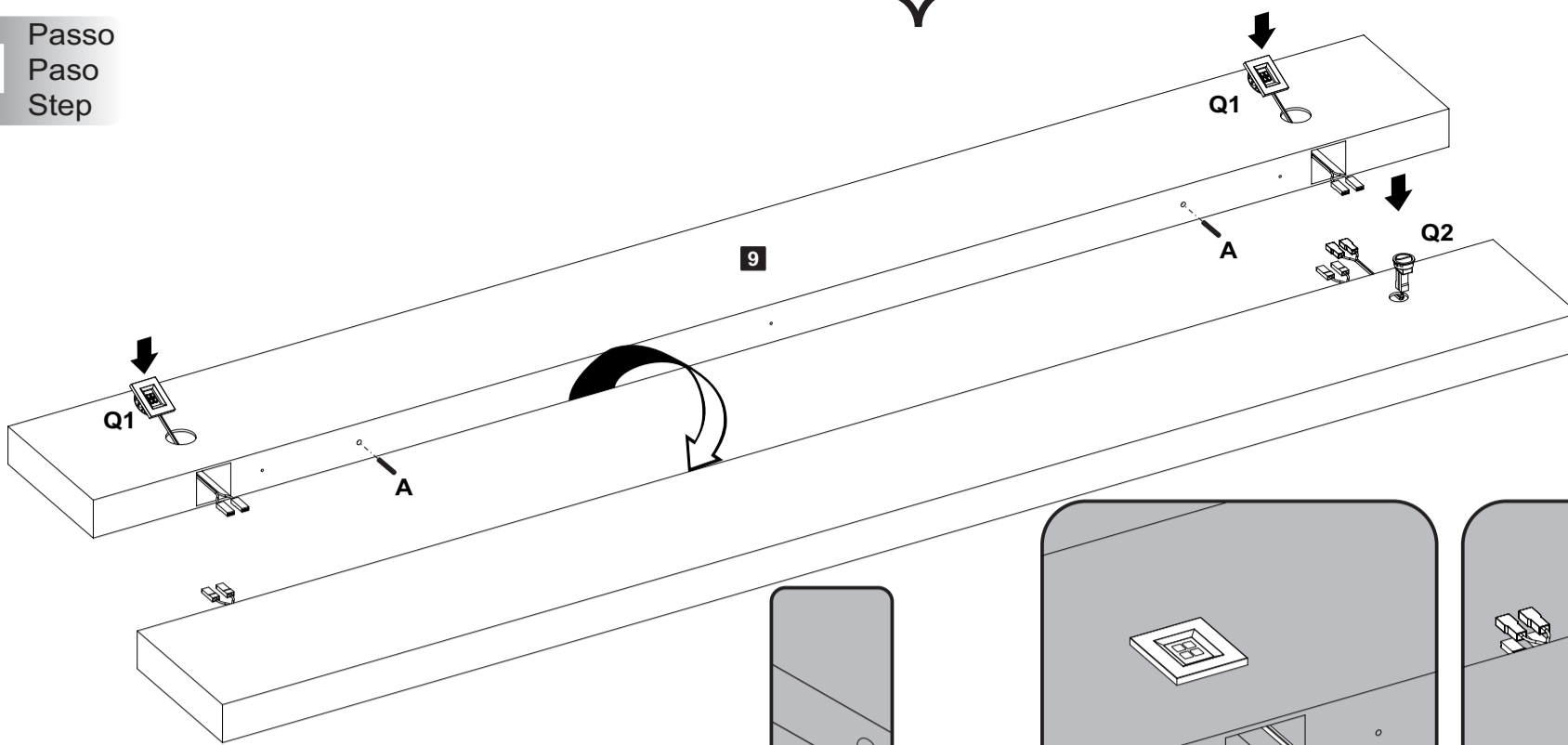
Peça 01
- O número na borda da peça corresponde ao manual.
- Para retirada do número usar Lustra-Móveis ou Alcool em Gel.
- El número en el borde de la pieza coincide con el manual.
- Use alcohol en gel o lustrador para muebles para eliminar los números.
- The number on the edge of the piece matches the manual.
- Use Alcohol Gel or Furniture Polish to remove the numbers.

Peça
Azul (Lateral direita) Azul (Lateral derecha) Blue (Right side)
Vermelho (Lateral esquerda) Rojo (Lateral izquierda) Red (Left side)
Preto (Divisão direita) Negro (División derecha) Black (Right partition)
Verde (Divisão esquerda) Verde (División izquierda) Green (Left partition)

Descrição	Descripción	Description
1-Painel superior (1830x288x15mm)	1-Panel superior	1-Upper panel
2-Painel central (1830x288x25mm)	2-Panel central	2-Central panel
3-Painel inferior (1830x288x15mm)	3-Panel inferior	3-Lower panel
4-Travessa painel (1790x80x15mm)	4-Travesaño panel	4-Panel crosspiece
5-Régua painel (900x80x25mm)	5-Tira painel	5-Panel ruler
6-Régua parede (900x80x25mm)	6-Tira pared	6-Wall ruler
7-Travessa (800x105x25)	7-Travesaño	7-Crosspiece
8-Painel prateleira (1830x288x15mm)	8-Panel anaquel	8-Shelf panel
9-Prateleira (1790x195x50mm)	9-Anaquele	9-Shelf
10-Painel nicho (1830x288x15mm)	10-Panel nicho	10-Nicho panel
11-Tampo/Base (1790x325x50mm)	11-Tapa/Base	11-Top/Base
12-Lateral (148x322x15mm)	12-Lateral	12-Side
13-Divisão (148x280x15mm)	13-Division	13-Partition
14-Suporte (80x59x25mm)	14-Titular	14-Holder

Assista ao vídeo com dicas de montagem em nosso site: www.artely.com.br

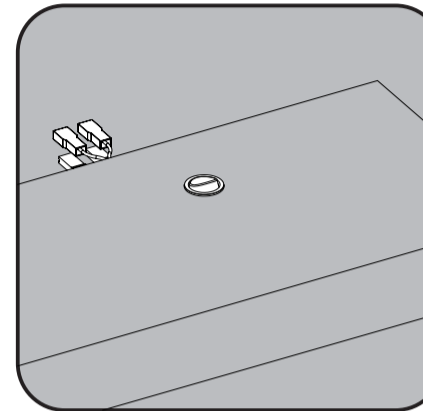
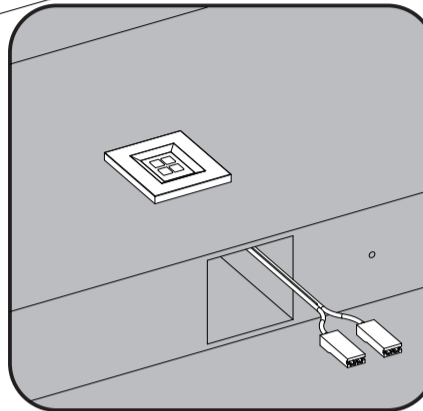
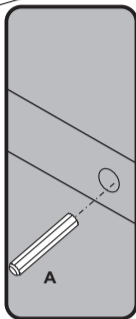
1 Passo
Paso
Step



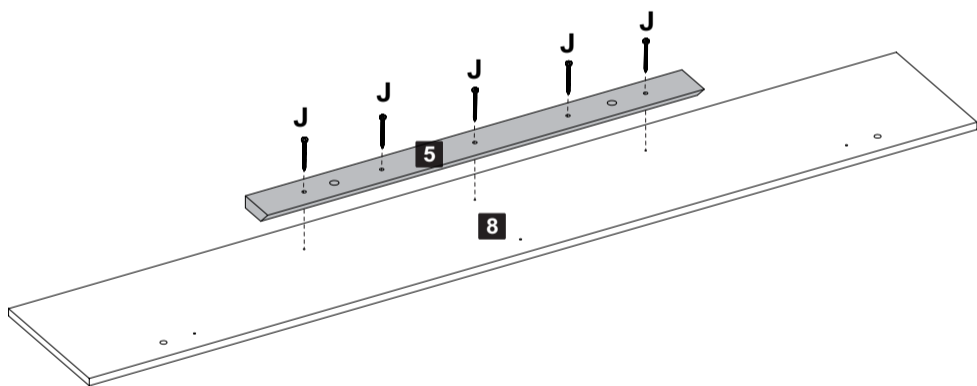
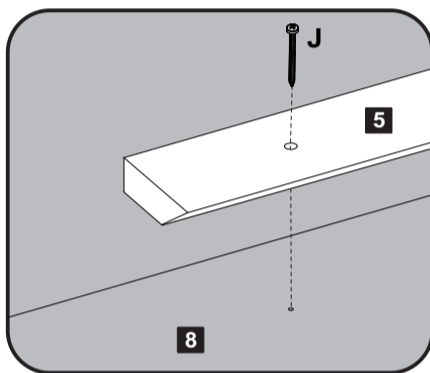
A Cavinha 02

Q1 Luminaria 02

Q2 Interruptor 01

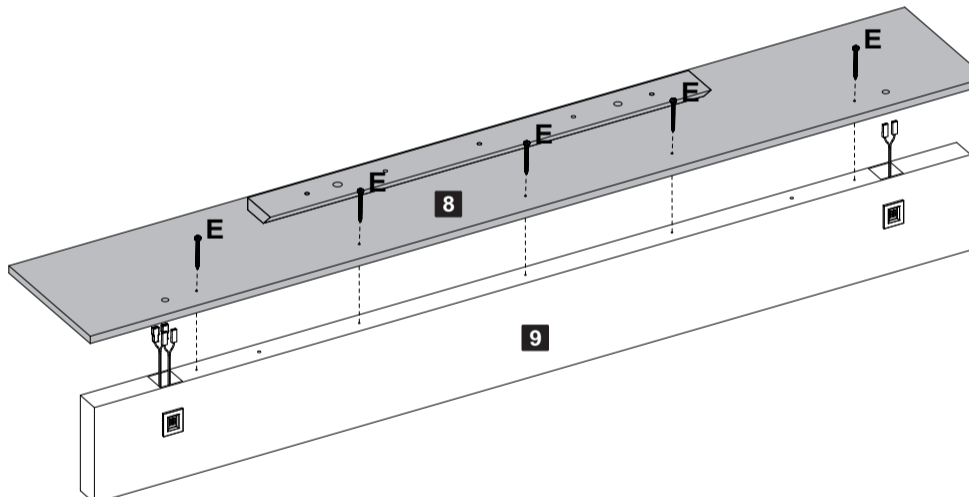
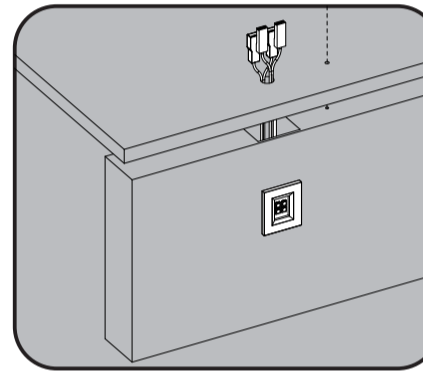


2 Passo
Paso
Step



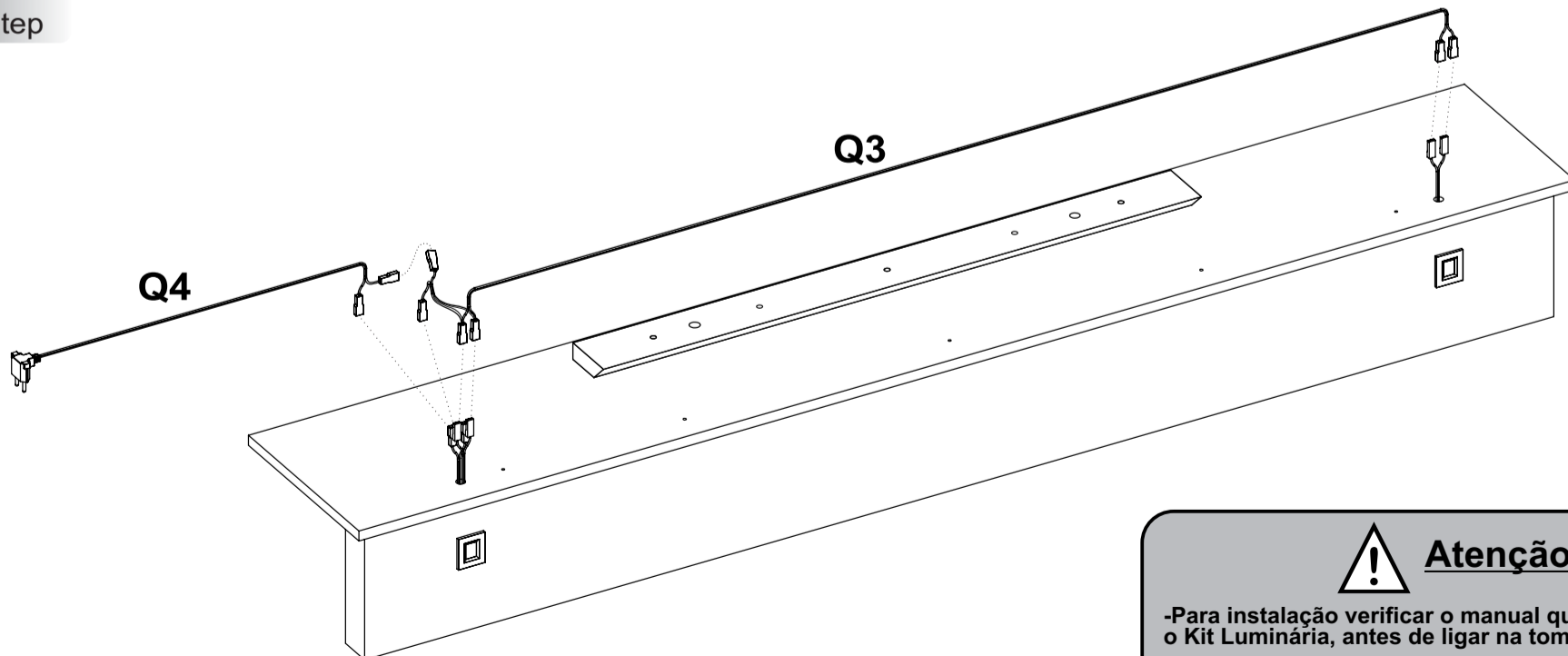
J Parafuso Ø4x30mm CP 05

3 Passo
Paso
Step



E Parafuso Ø3,5x40mm C-05

4 Passo
Paso
Step



Q3 Flo 01

Q4 Flo 01



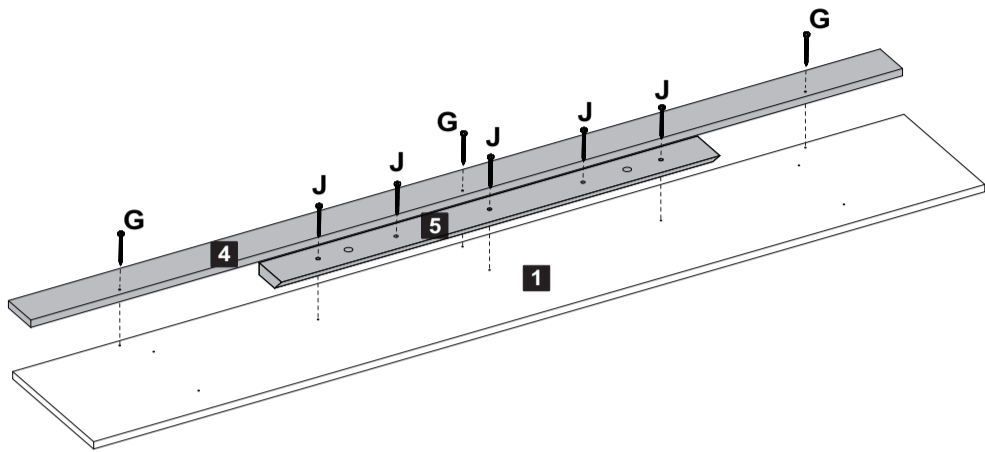
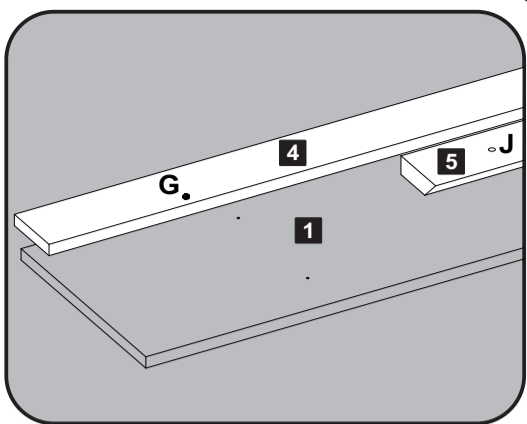
Atenção

-Para instalação verificar o manual que acompanha o Kit Luminária, antes de ligar na tomada.

-Consulte el manual que viene con el kit de Luminaria antes de enchufarlo.

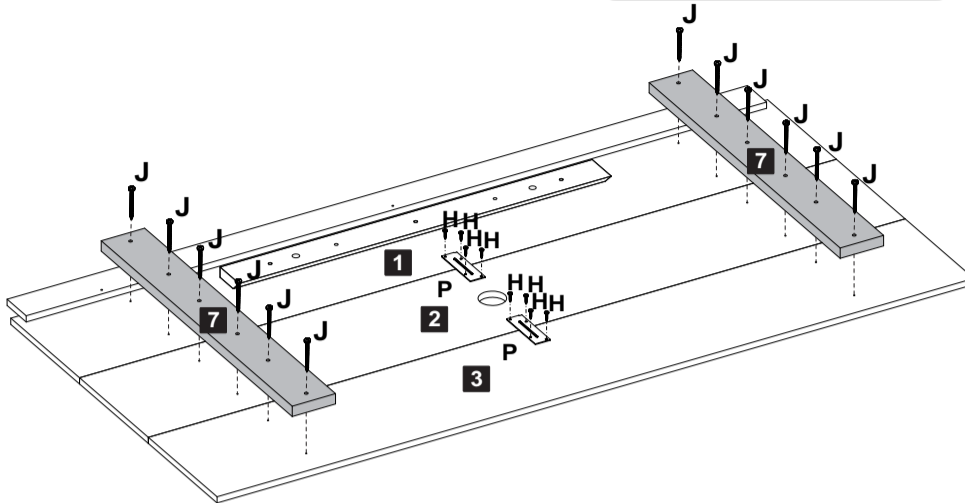
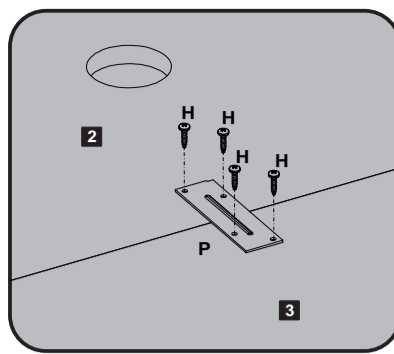
-Check the manual that came with the Light Fixture Kit before plugging it in.

5
Passo
Paso
Step



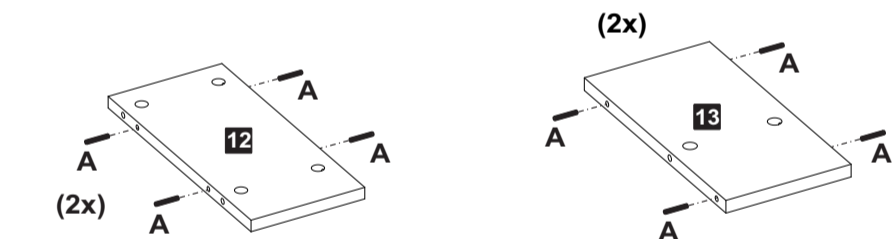
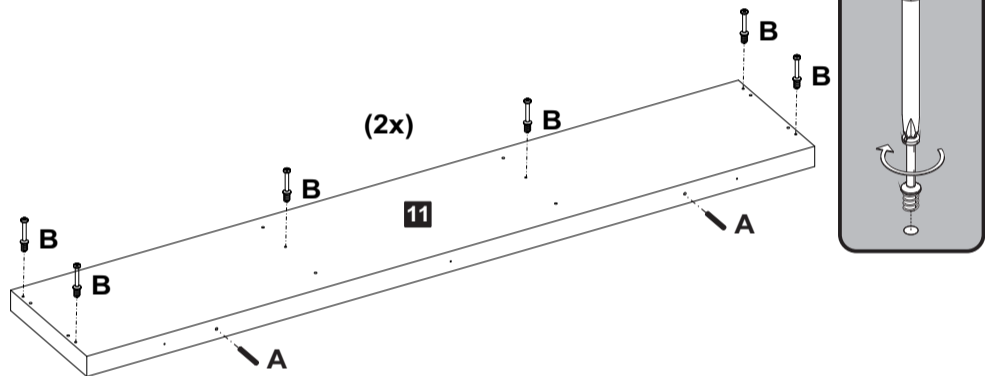
G Parafuso Ø3,5x25mm CP preto 03 J Parafuso Ø4x30mm CP 05

6
Passo
Paso
Step



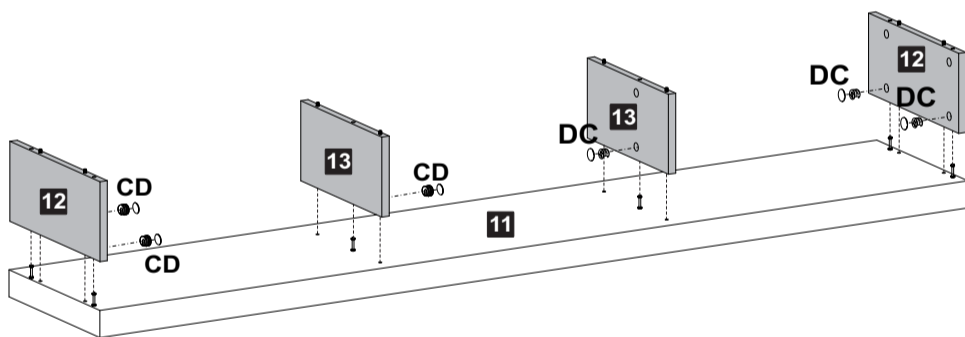
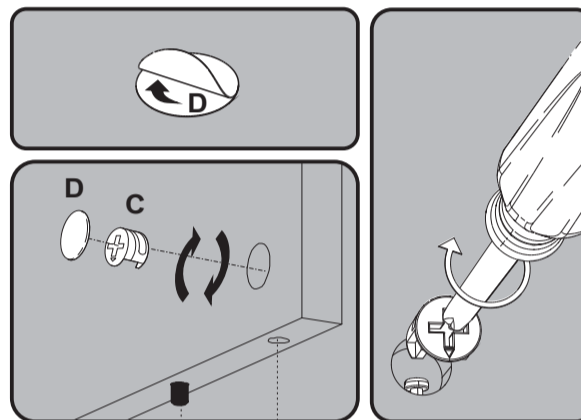
J Parafuso Ø4x30mm CP 12 H Parafuso Ø4,0x14mm CP 08 P Junção 02

7
Passo
Paso
Step



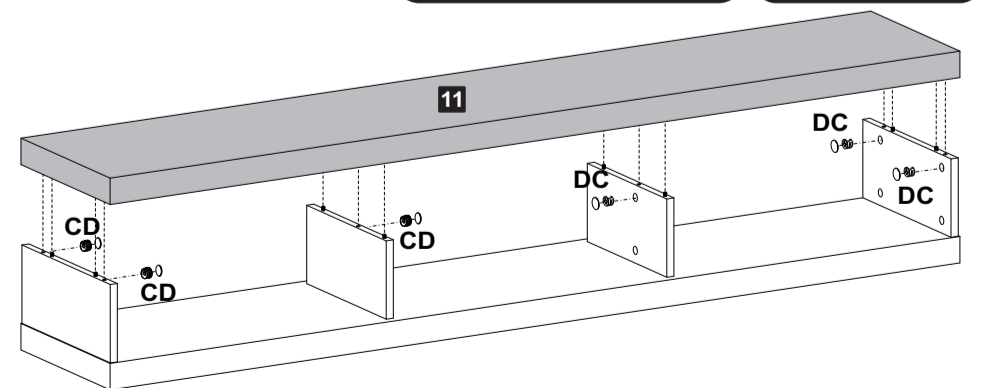
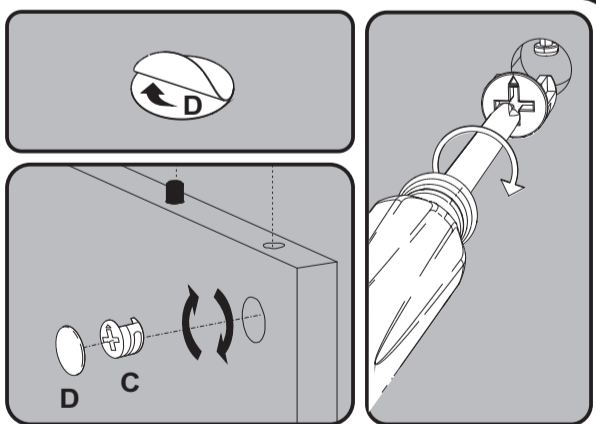
A Cavilha 20 B Minifix Ø7x30mm 12

8
Passo
Paso
Step



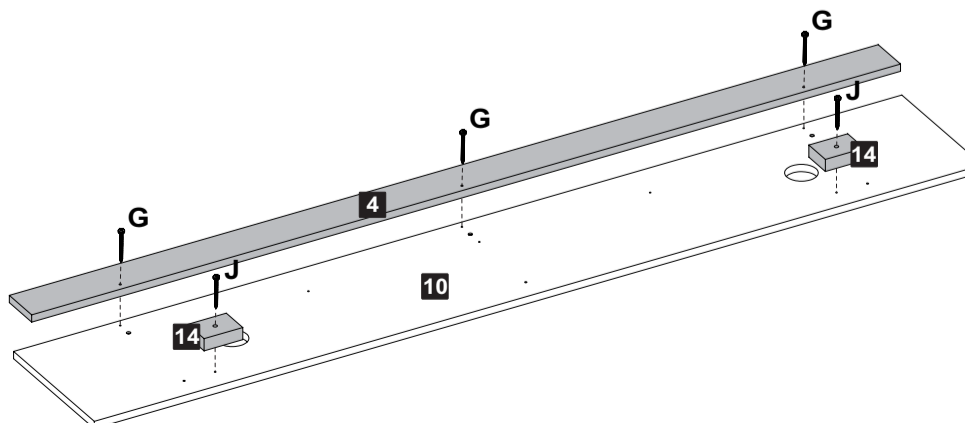
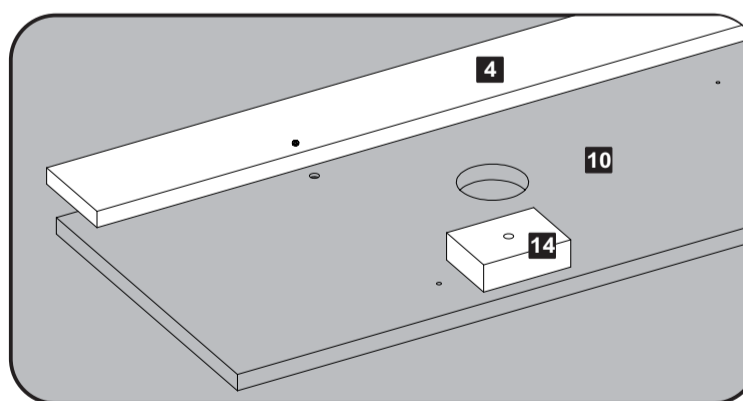
C Tambor 06 D Tapa Furo Adesivo 06

9
Passo
Paso
Step



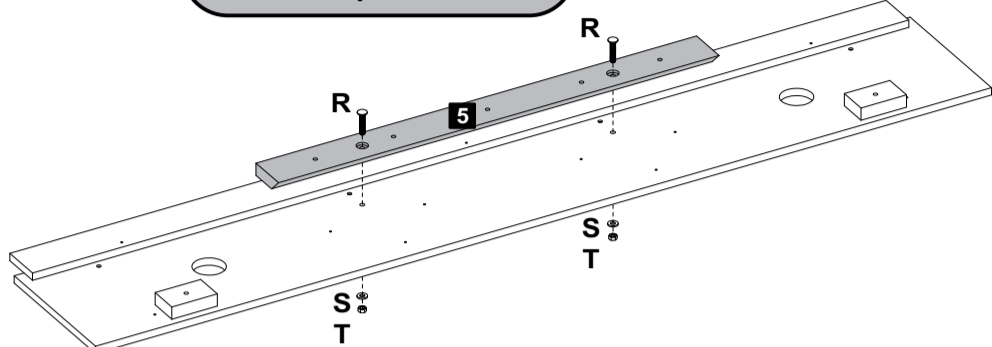
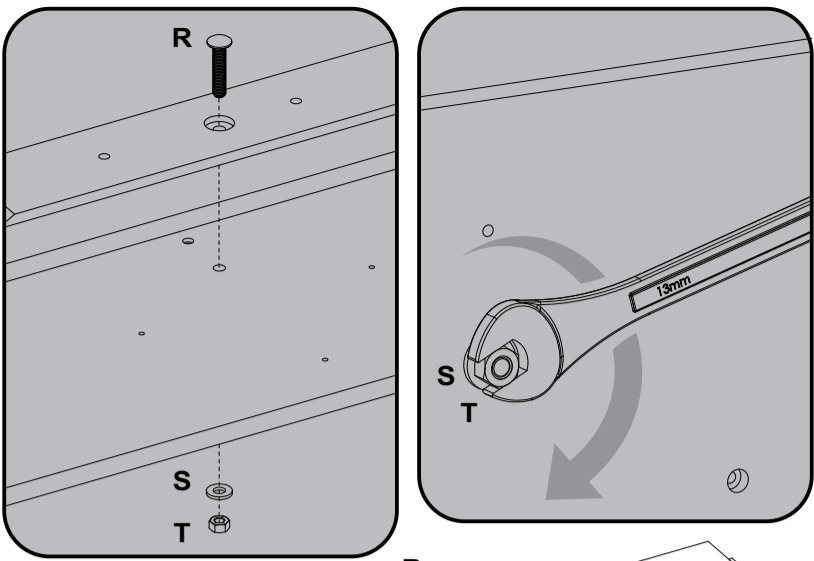
C Tambor 06 D Tapa Furo Adesivo 06

10
Passo
Paso
Step



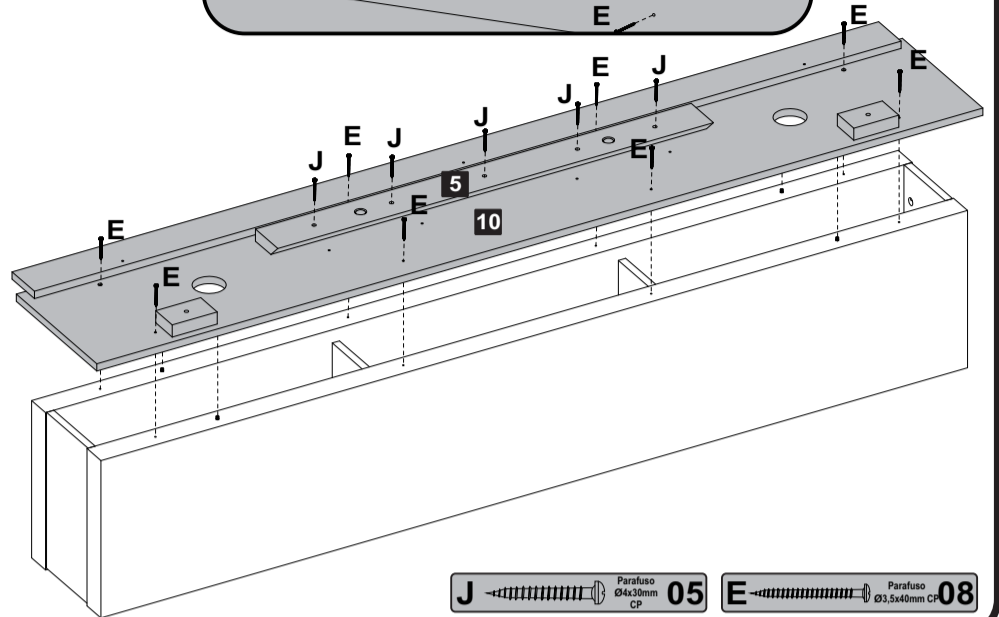
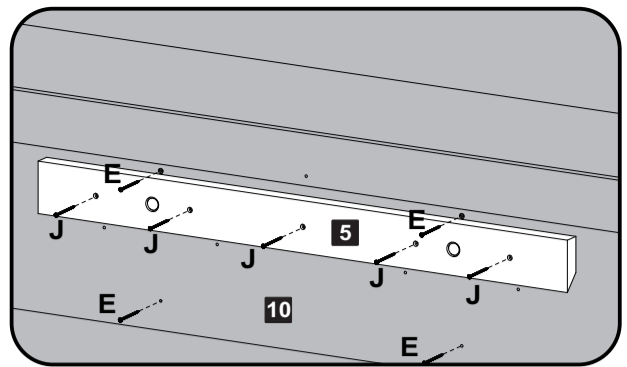
G Parafuso Ø3,5x25mm CP preto 03 J Parafuso Ø4x30mm CP 02

11 Passo
Paso
Step



R Parafuso Francês 02 S Arruela Lisa 5/16mm 02 T Porca Sextavada 5/16mm 02

12 Passo
Paso
Step

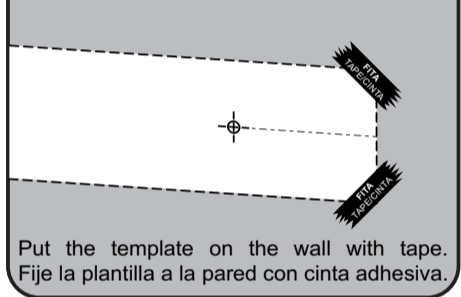


J Parafuso Ø4x30mm CP 05 E Parafuso Ø3,5x40mm CP 08

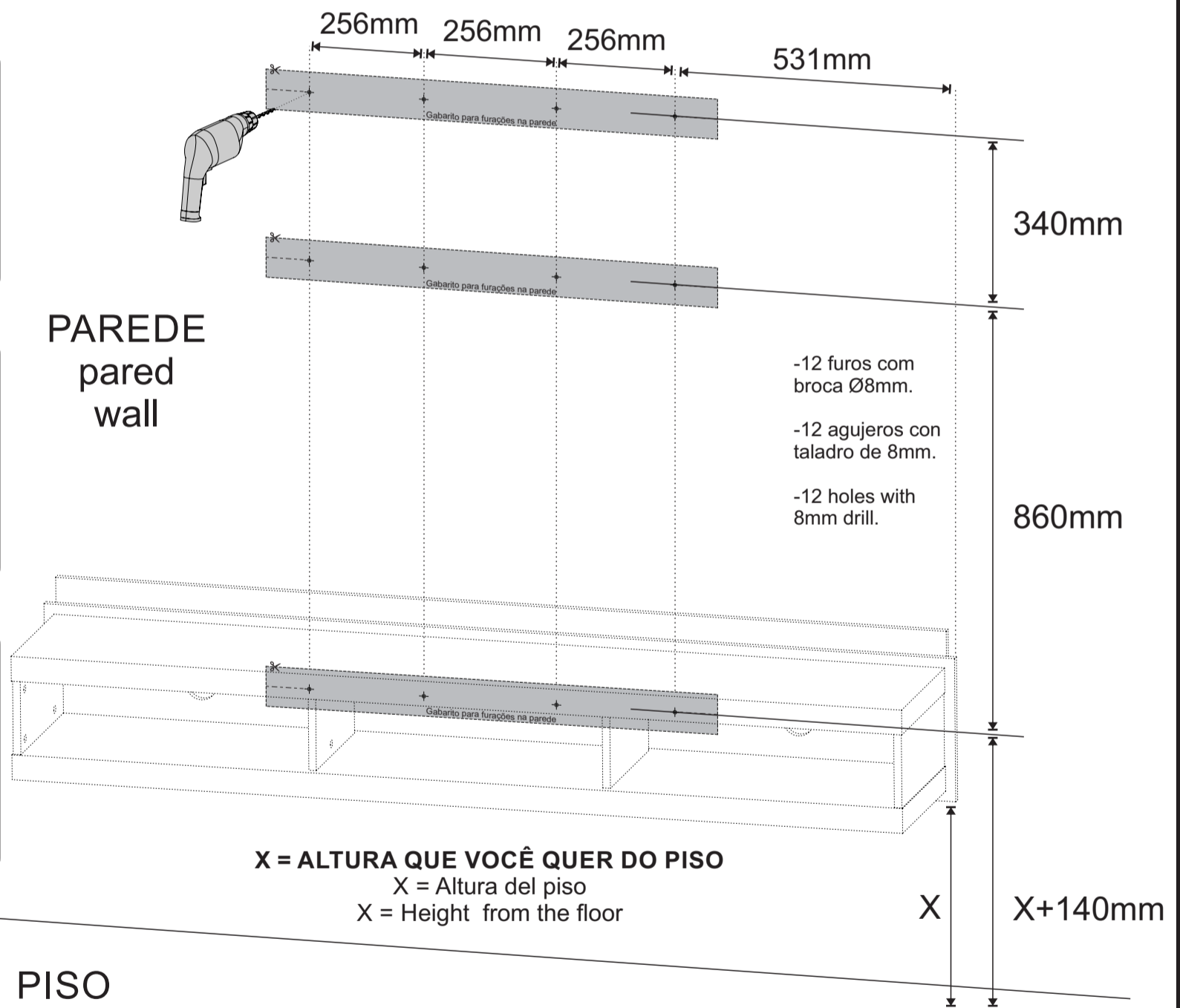
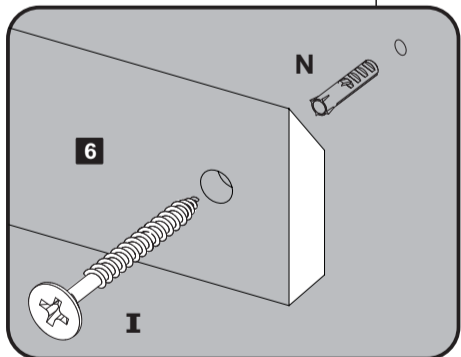
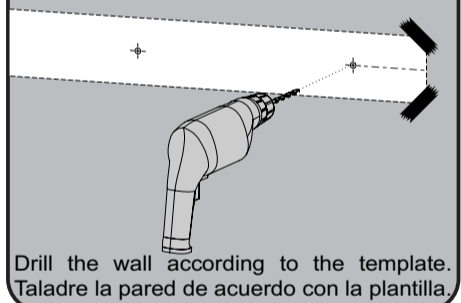
13 Passo
Paso
Step

Esquema de furação da parede / Esquema de perforación de la pared / Wall drilling Scheme

Fixar o gabarito na parede com fita.



Furar a parede conforme o gabarito.



**Obs: -Nivelar as travessas na parede.
-Nivelar los travesaños en la pared.
-Level the crosspieces on the wall.**

Ex: Se você quer que o painel fique a 500mm do piso:

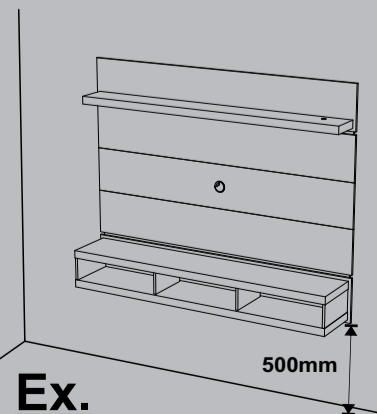
Altura do primeiro furo = 500+140=640mm
Altura do segundo furo = 640+860=1500mm
Altura do terceiro furo = 1500+340=1840mm

Ejemplo:

Si desea que el panel esté a 500 mm del piso:
Altura del primer agujero= 500+140=640mm
Altura del segundo agujero= 640+860=1500mm
Altura del tercero agujero= 1500+340=1840mm

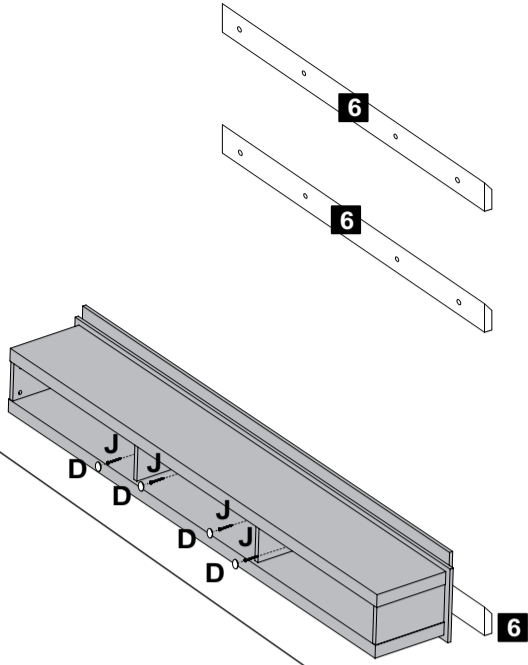
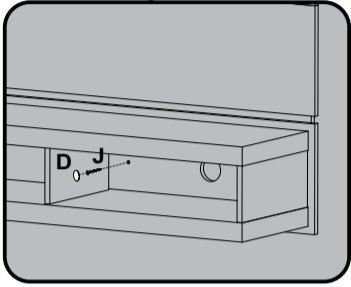
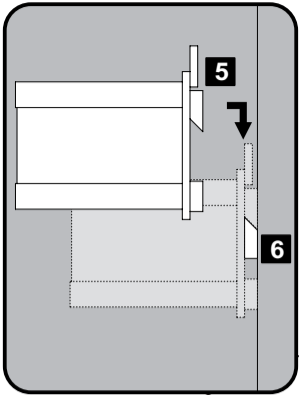
Example:

If you want the panel to be 500mm from the floor:
Height of the first hole line = 500+140=640mm
Height of second hole line = 640+860=1500mm
Height of third hole line = 1500+340=1840mm



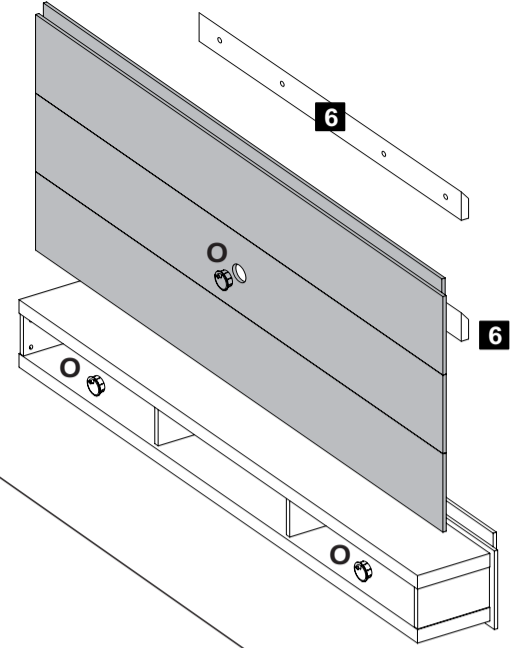
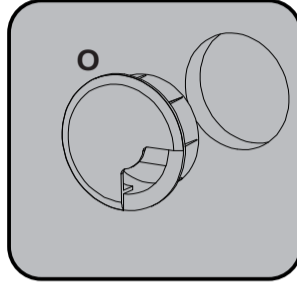
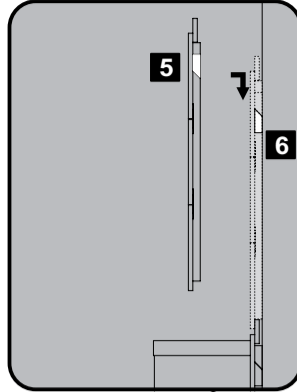
I Parafuso 5,5x65mm Cab 13 12 N Bucha Ø8mm 12

14 Passo
Paso
Step



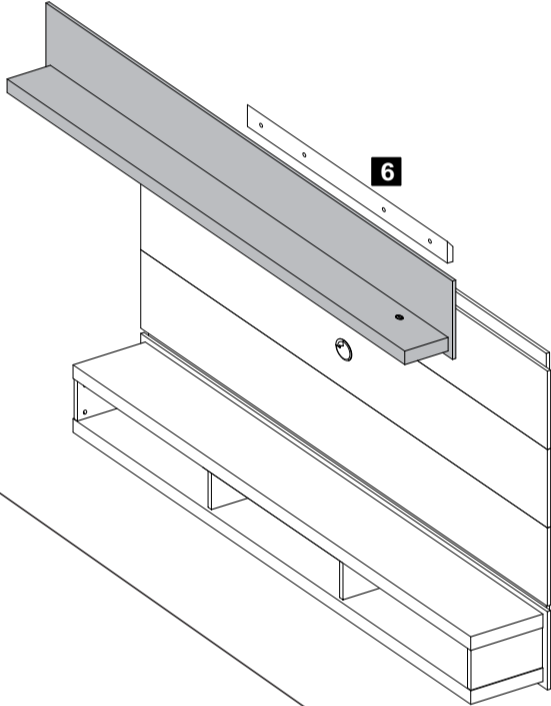
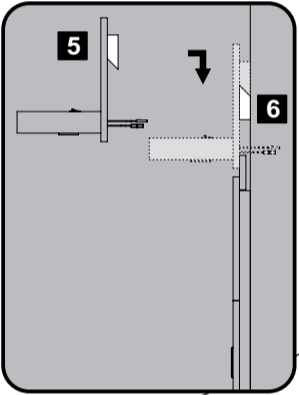
D Tapa Furo Adesivo 04 J Parafuso Ø4x30mm CP 04

15 Passo
Paso
Step



O Passa Fio Ø60mm 03

16 Passo
Paso
Step



17 Passo
Paso
Step

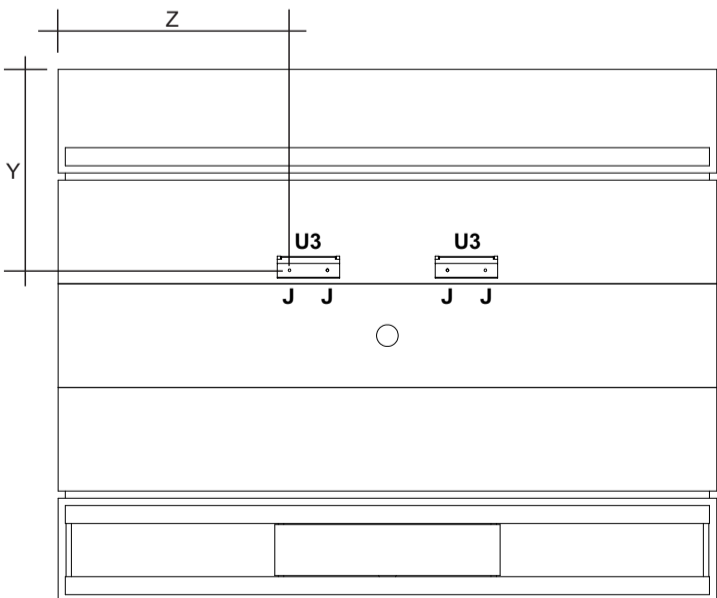
U		U1 35x77mm		U2 48x28mm		U3 100x56mm	2	
		U6		Parafuso M6 x 16				4
		U7		Parafuso M8 x 16				4

-Para facilitar a fixação do Suporte Universal, enviamos 2 modelos de parafusos que estão de acordo com os padrões mais usados pelos principais fabricantes de TVs LCD / LED / PLASMA / 3D do mercado. Caso nenhum dos 2 modelos se encaixe adequadamente ao seu televisor, adquira o parafuso compatível com sua TV em qualquer loja de ferragens. Para evitar danos à sua TV, não aperte demasiadamente os parafusos.

-Para facilitar la colocación del soporte universal, enviamos 2 modelos de tornillos que cumplen con los estándares más utilizados por los principales fabricantes de televisores. Si ninguno de los modelos se ajusta a su televisor correctamente, compre el tornillo compatible con su televisor en cualquier ferretería. Para evitar daños a su televisor, no apriete demasiado los tornillos.

-To make it easier to attach the TV support, we send 2 screw models that match the most commonly used TVs. If neither model fits your TV properly, purchase the compatible screw from any hardware store. To prevent damage to your TV, do not over tighten the screws.

18 Passo
Paso
Step



J



Utilizar a Norma VESA do manual da TV, para calcular a centralização e altura da TV no painel.

Usando el manual del estándar VESA TV, centralización y para calcular la altura del panel de TV.

Using the VESA standard TV's manual, centralization and to calculate the height of the TV panel.

J Parafuso Ø4,0x30mm CP 04 U3 Kit Suporte TV 02

19 Passo
Paso
Step

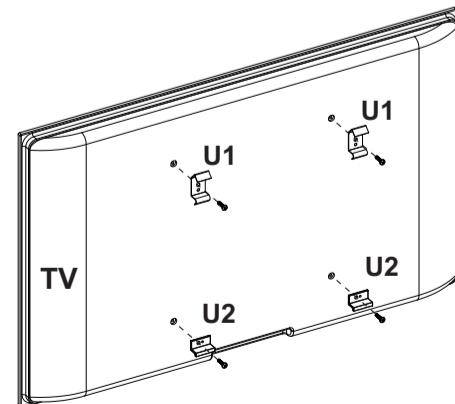
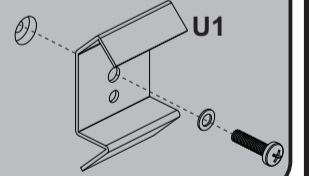
Suporte Superior

Suporte superior / Upper support

Utilizar o parafuso indicado no manual da TV U6,U7(VESA).

Use el tornillo indicado del televisor manual U6,U7(VESA).

Use the screw indicated the TV's manual U6,U7(VESA).



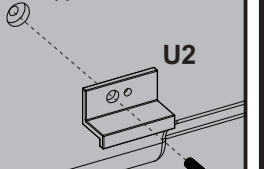
Suporte Inferior

Suporte inferior / Lower support

Utilizar o parafuso indicado no manual da TV U6,U7(VESA).

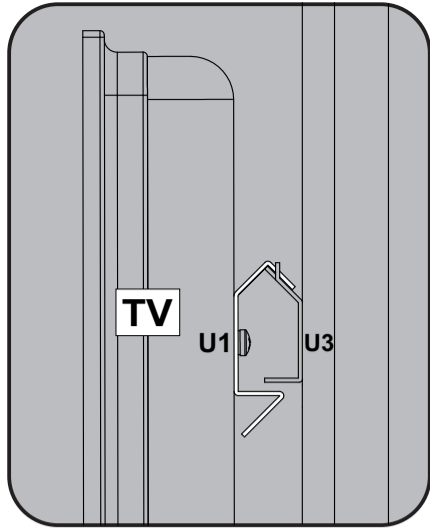
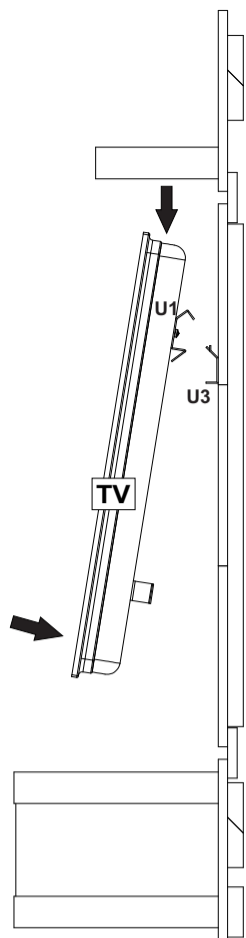
Use el tornillo indicado del televisor manual U6,U7(VESA).

Use the screw indicated the TV's manual U6,U7(VESA).



U1 Kit Suporte TV 02 U2 Kit Suporte TV 02

20 Passo
Paso
Step



Garantia

Este certificado de Garantia é uma vantagem adicional oferecida ao consumidor, porém para que o mesmo tenha validade é imprescindível que seja apresentada a NOTA FISCAL de compra do produto.

Com este produto, a **Artely** tem como objetivo atender plenamente o proprietário-consumidor, proporcionando a garantia na forma aqui estabelecida, pelo período de três meses a partir da data da nota fiscal de compra. A **Artely** restringe a sua responsabilidade à substituição gratuita das peças defeituosas, em caso de defeitos ou avarias devidamente constatados como sendo de fabricação, durante a vigência desta garantia.

A **Artely** declara a garantia nula e sem efeito se o produto for alterado, adulterado, molhado ou consertado e ainda pela prática de montagem inadequada ou mau uso. Também será considerada nula em casos de força maior, como aqueles causados por agentes da Natureza (chuvas, incêndios, excesso de umidade, cupins,...) e eventos externos como objetos arrastados sobre a superfície do móvel (ex.: TV, DVD, aparelho de som, objetos decorativos...).

Para exercer seus direitos de comprador é importante que antes de montar seu produto você leia com atenção as instruções de cada passo do manual de montagem que acompanha o móvel.

Caso o produto não esteja em conformidade, entre em contato com a loja onde efetuou a compra ou com o nosso Serviço de Atendimento ao Cliente através do e-mail assistencia@artely.com.br ou pelo fone 41 3381 5000 e faça sua reclamação, apontando os defeitos técnicos observados, que teremos o maior prazer em atendê-lo. Para agilizar o seu atendimento, tenha sempre em mãos o manual de montagem com os respectivos números das peças defeituosas, conforme descritas no manual.

**ARTELY**
Complementos para Sala

ARTELY MÓVEIS LTDA
ALAMEDA ARPO. 2333
CEP / ZIP CODE: 83010-290
SÃO JOSÉ DOS PINHAIS
CURITIBA - PR - BRASIL
Fone / Fax: 41 3381-5000
Phone Number: 55 41 3381-5000
e-mail: artely@artely.com.br
www.artely.com.br