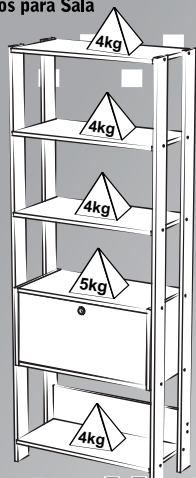


Não expor o produto ao sol, altas temperaturas e humidade. Não arrastar objetos sobre a superfície do móvel (ex.: TV, DVD, aparelho de som, objetos decorativos...) e manter em local seco e arejado.
Para a limpeza, utilizar um pano seco e macio. Não é necessário o uso de materiais abrasivos ou álcool.

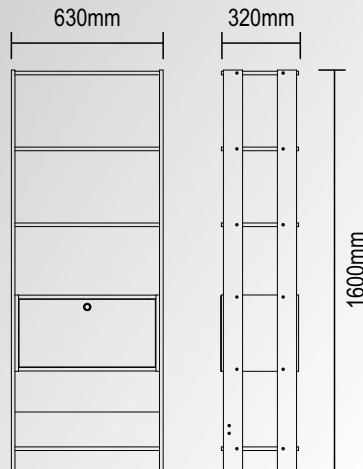
No exponga el producto a la luz solar, las altas temperaturas y la humedad. No arrastre los objetos a través de la superficie de la unidad (por ejemplo, TV, DVD, equipo de música, objetos de decoración ...) Mantener en un lugar fresco y seco.

Para la limpieza, utilizar un paño seco y suave. El uso de materiales abrasivos o del alcohol no es necesario.

Do not expose the product to sunlight, high temperatures and humidity. Do not drag objects across the surface of the unit (TV, DVD, stereo, decorative objects ...) keep it in a cool dry place. For cleaning, use a dry and soft cloth. Do not use abrasive materials or alcohol.



Assista ao vídeo de montagem.
Asista al video de montaje
Watch the assembly video



frente/frente/front lateral/lado/side



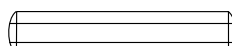

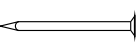

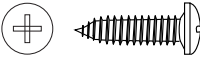
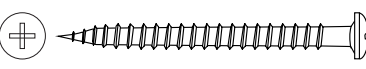
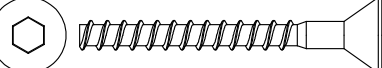
Estante Match

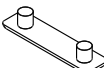

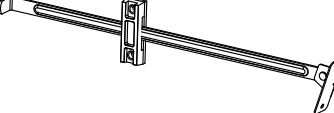
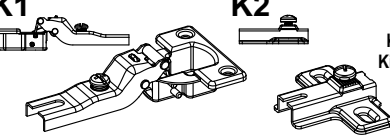
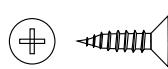
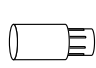
Estante Match / Match Bookcase

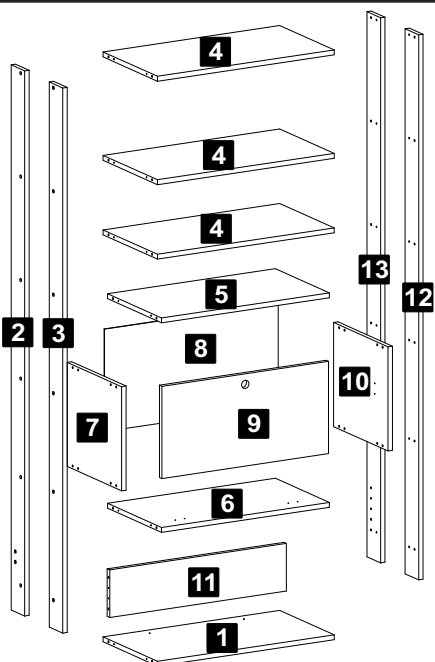
Versão 1.0 / Versión 1.0 / Version 1.0

Lista de Materiais

Lista de Materiales/ Hardware List

A		Cavilha / Tarugo / Dowel Ø6x30mm	28
B		Puxador / Tirador / Handle	01
C		Prego / Clavo / Nail 8x8	11
D		Tapa furo adesivo / Adhesivo / Hole Cover Ø18mm	28
E		Parafuso / Tornillo / Screw Ø4,0x14mm CP	10
F		Parafuso Tornillo / Screw Ø3,5x40mm CP	02
G		Parafuso Tornillo / Screw Ø5x40mm cab 10	28

H		Sapata / Pata / Foot 12x48mm	04
I		Chave Zeta Clave Zeta / Allen Key	01
J		Limitador Limitador / Limiter	01
K		Kit Dobradiça Alta Kit de bisagras altas High Hinge Kit	02
L		Parafuso / Tornillo / Screw Ø3,5x12mm CC	02
M		Pino sustentação Pin de soporte / Support pin Ø6x18mm	01



Descrição

- 1-Base (600x320x15mm)
- 2-Trav. lateral traseira esq. (1660x80x15mm)
- 3-Trav. lateral frontal esq. (1660x80x15mm)
- 4-Prateleira (600x320x15mm)
- 5-Tampo nicho (570x318x15mm)
- 6-Base nicho (570x317x15mm)
- 7-Lateral esq. nicho (317x320x15mm)
- 8-Traseira nicho (590x312x3mm)
- 9-Porta nicho (566x281x15mm)
- 10-Lateral dir. nicho (317x320x15mm)
- 11-Trav. traseira (600x145x15mm)
- 12-Trav. lateral frontal dir. (1660x80x15mm)
- 13-Trav. lateral traseira dir. (1660x80x15mm)

Descripción

- 1-Base
- 2-Riel lateral trasero izquierdo
- 3-Riel lateral delantero izquierdo
- 4-Anaquele
- 5-Tapa nicho
- 6-Base nicho
- 7-Lateral izquierda nicho
- 8-Trasera nicho
- 9-Puerta nicho
- 10-Lateral derecha nicho
- 11-Travesaño trasero
- 12-Riel lateral delantero derecho
- 13-Riel lateral trasero derecho

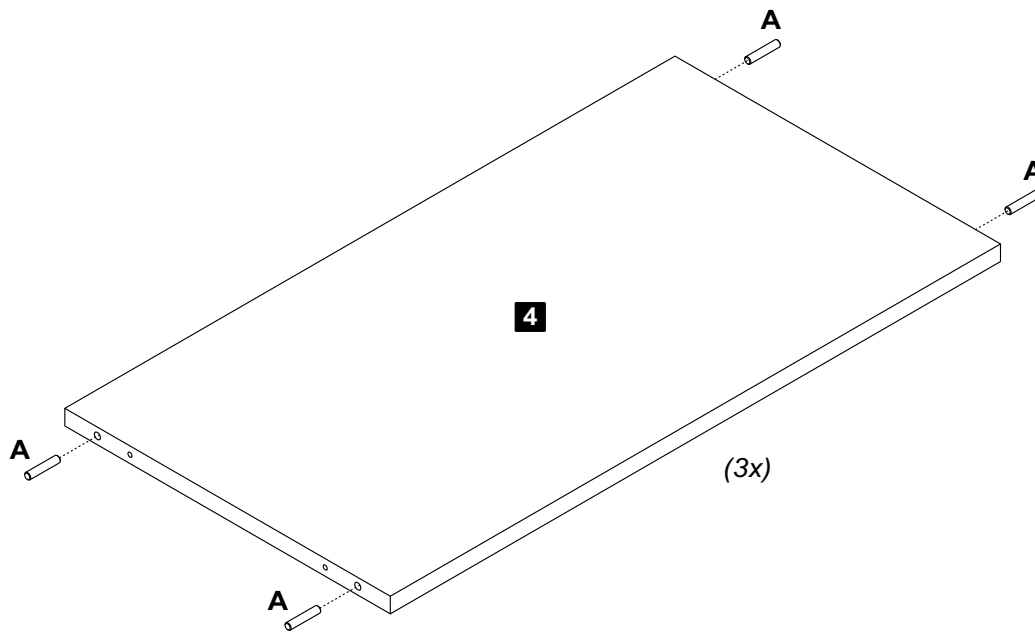
Description

- 1-Base
- 2-Left rear side rail
- 3-Left front side rail
- 4-Shelf
- 5-Niche top
- 6-Niche base
- 7-Niche left side
- 8-Niche back
- 9-Niche door
- 10-Niche right side
- 11-Rear crosspiece
- 12-Right front side rail
- 13-Right rear side rail



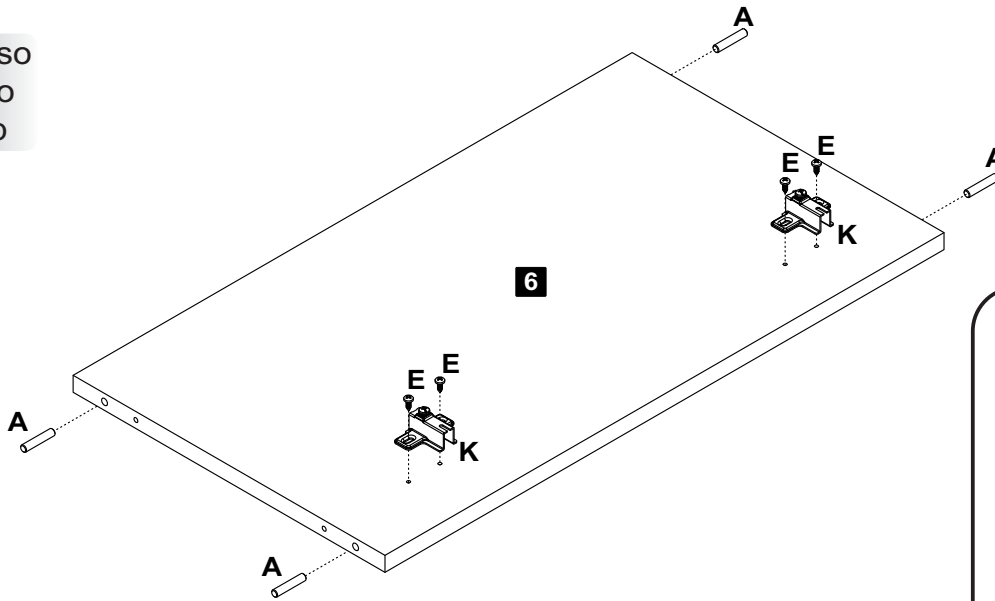
- O número na borda da peça corresponde ao manual.
- Para retirada do número usar Lustra-Móveis ou Alcool em Gel.
-El número en el borde de la pieza coincide con el manual.
-Use alcohol en gel o lustrador para muebles para eliminar los números.
-The number on the edge of the piece matches the manual.
-Use Alcohol Gel or Furniture Polish to remove the numbers.

1 Passo
Paso
Step



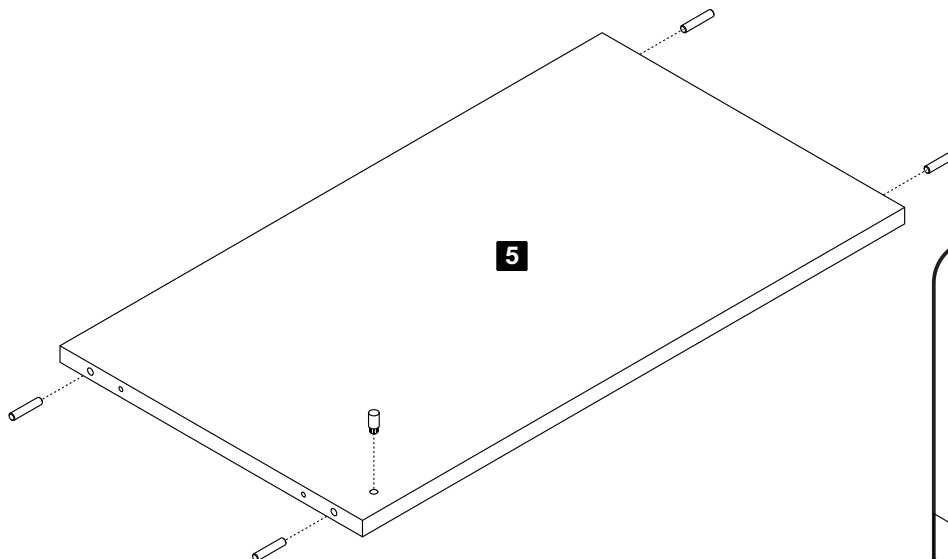
A Cavilha 12

2 Passo
Paso
Step



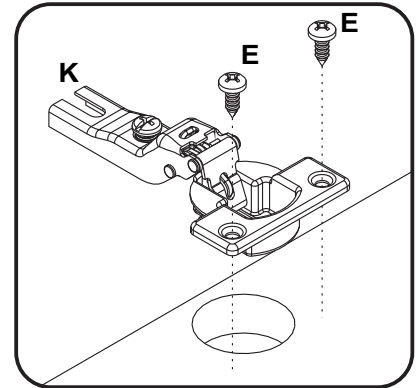
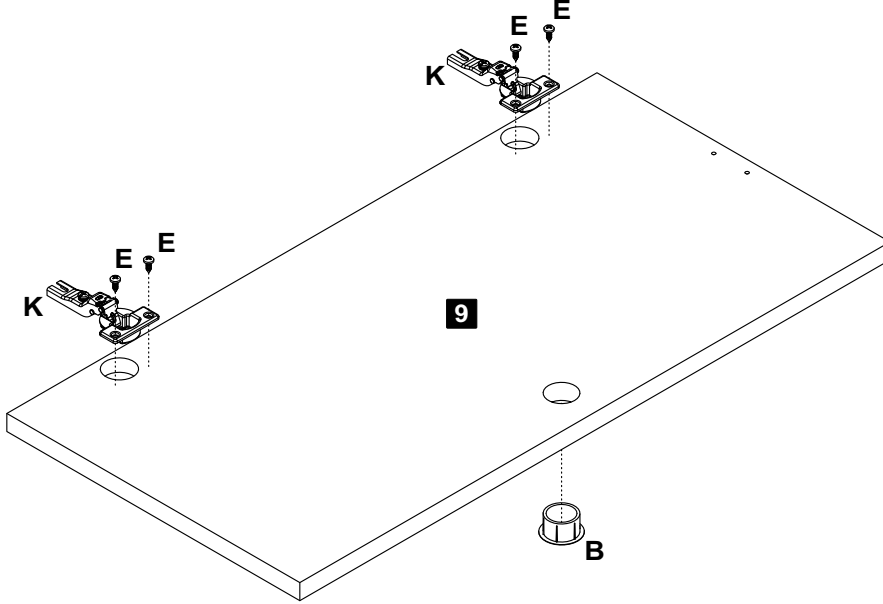
A Cavilha 04 **E** Parafuso Ø4,0x14mm CP 04 **K2** Kit Dobradiça Alta 02




3 Passo
Paso
Step



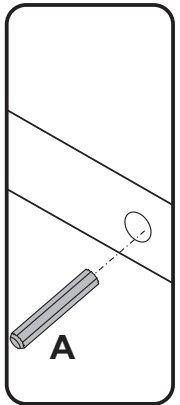
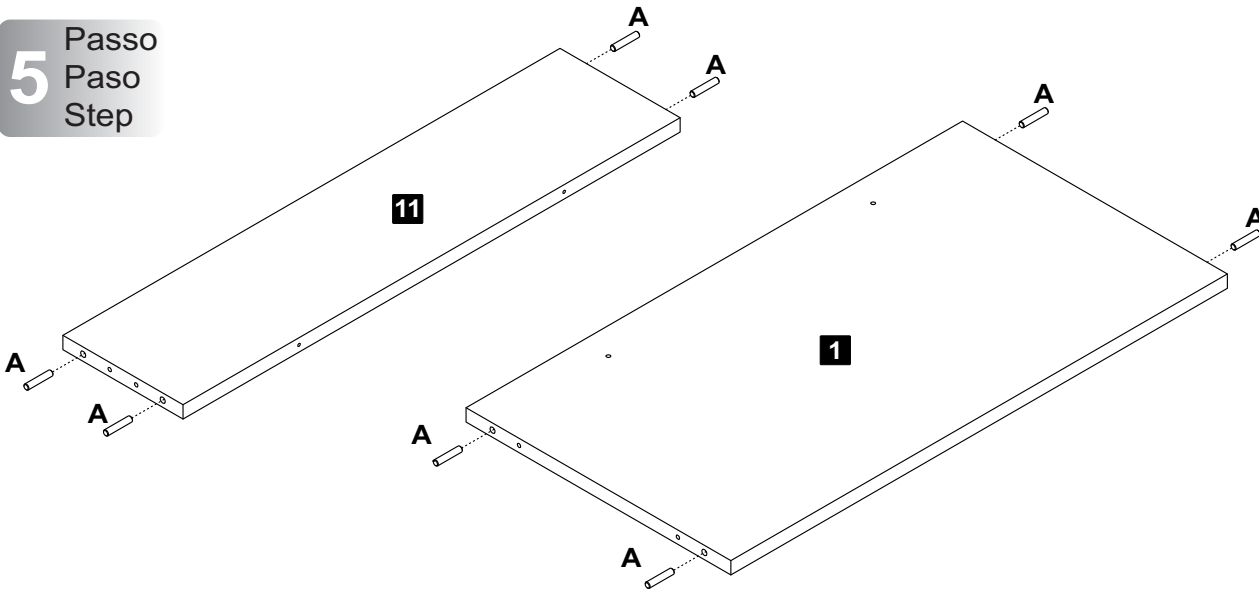
A Cavilha 04 **M** Pino Sustentação 01

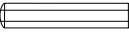
4 Passo
Paso
Step



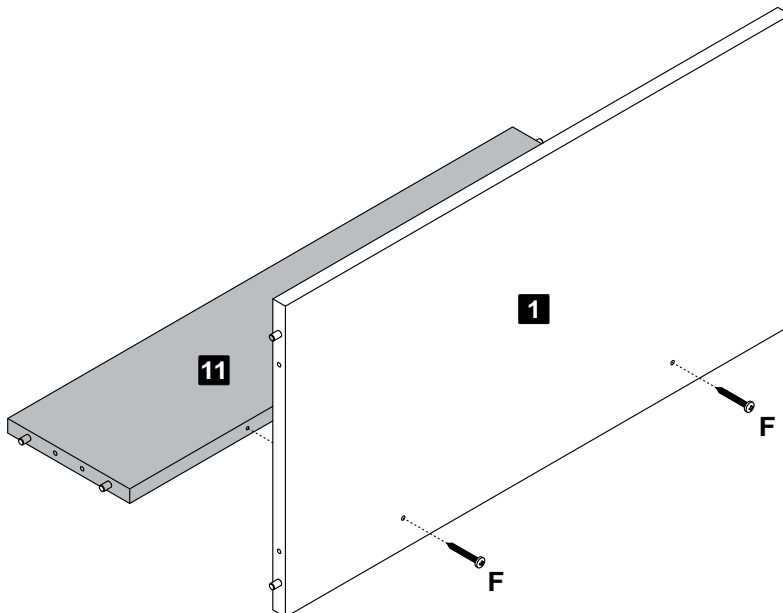
- B**  Puxador **01** **E**  Parafuso $\varnothing 4,0 \times 14 \text{mm}$ CP **04** **K1**  Kit Dobradiça Alta **02**

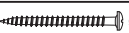
5 Passo
Paso
Step



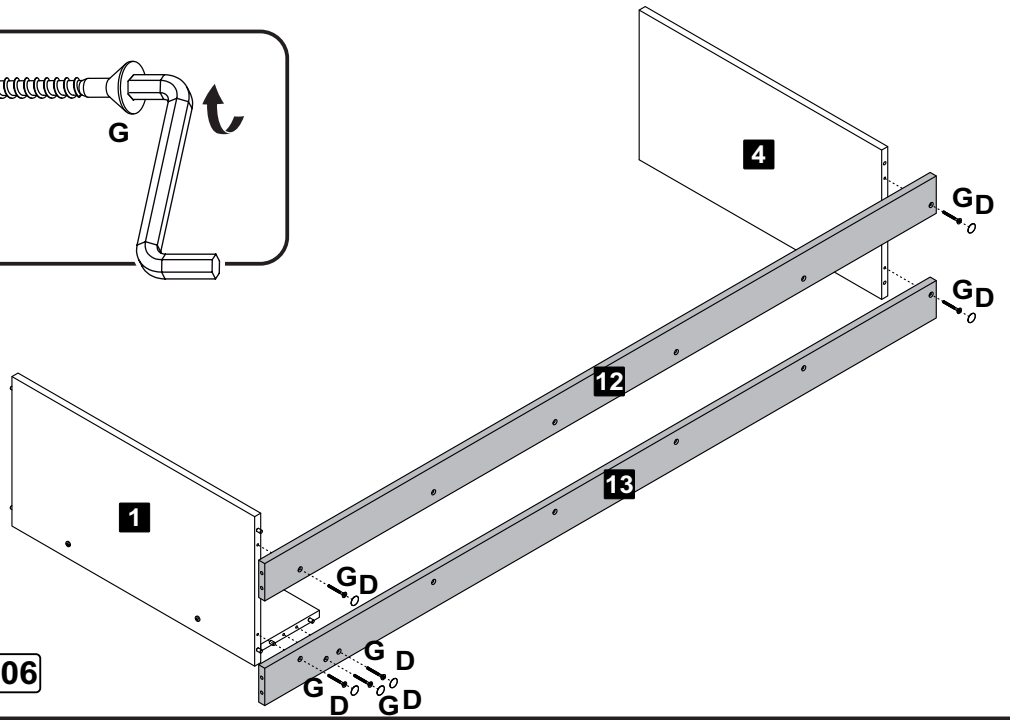
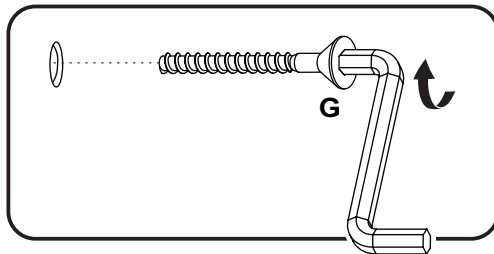
- A**  Cavilha **08**

6 Passo
Paso
Step



- F**  Parafuso $\varnothing 3,5 \times 40 \text{mm}$ CP **02**

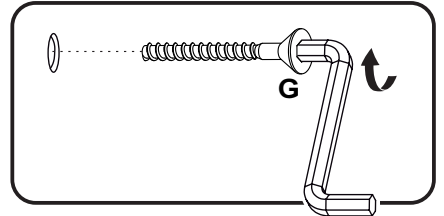
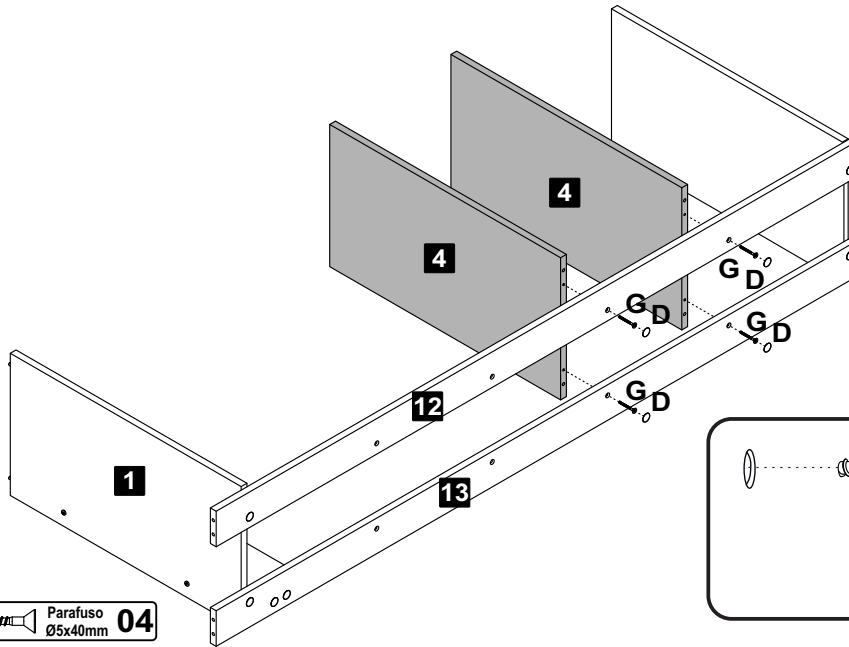
7 Passo
Paso
Step



D Tapa Furo Adesivo **06**

G Parafuso Ø5x40mm **06**

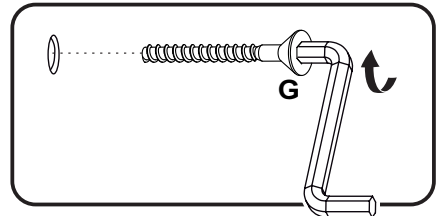
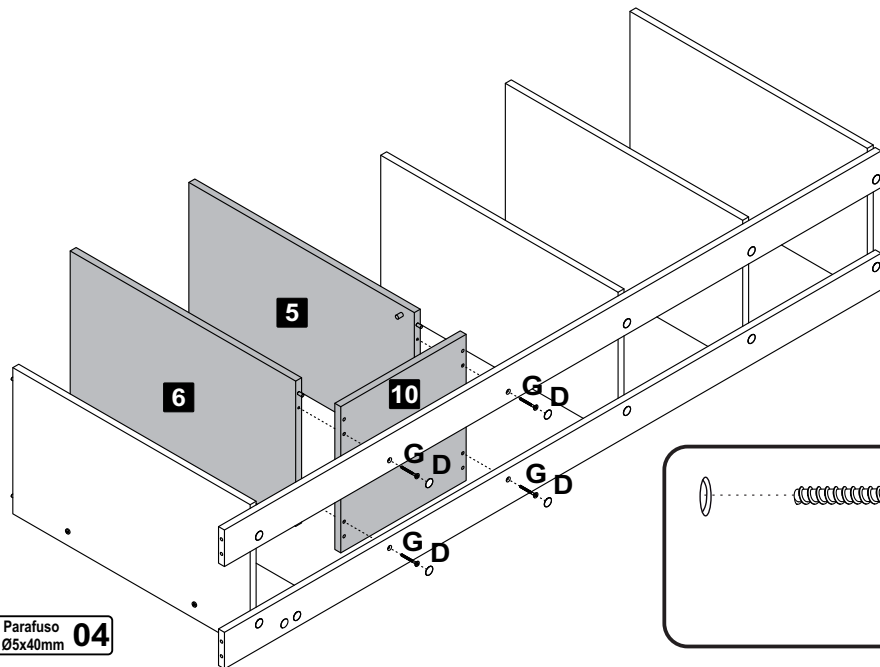
8 Passo
Paso
Step



D Tapa Furo Adesivo **04**

G Parafuso Ø5x40mm **04**

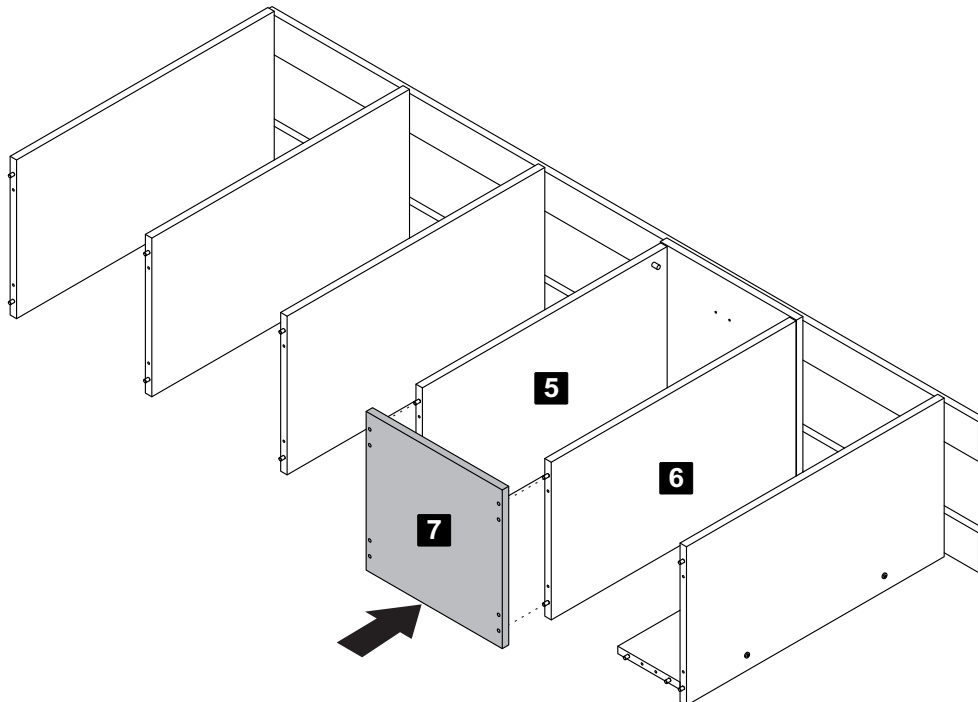
9 Passo
Paso
Step



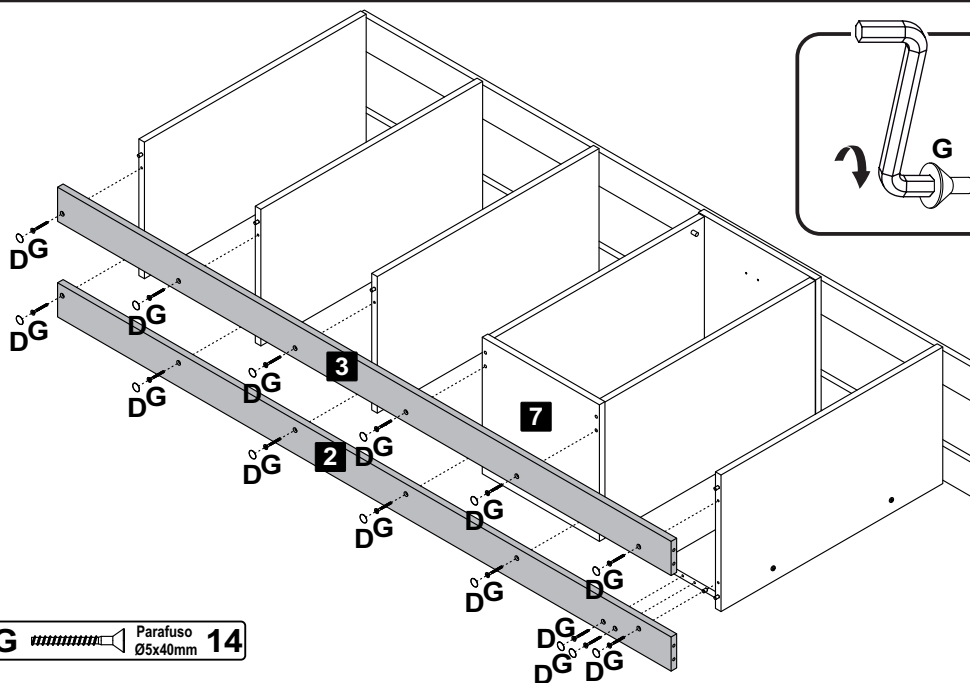
D Tapa Furo Adesivo **04**

G Parafuso Ø5x40mm **04**

10 Passo
Paso
Step

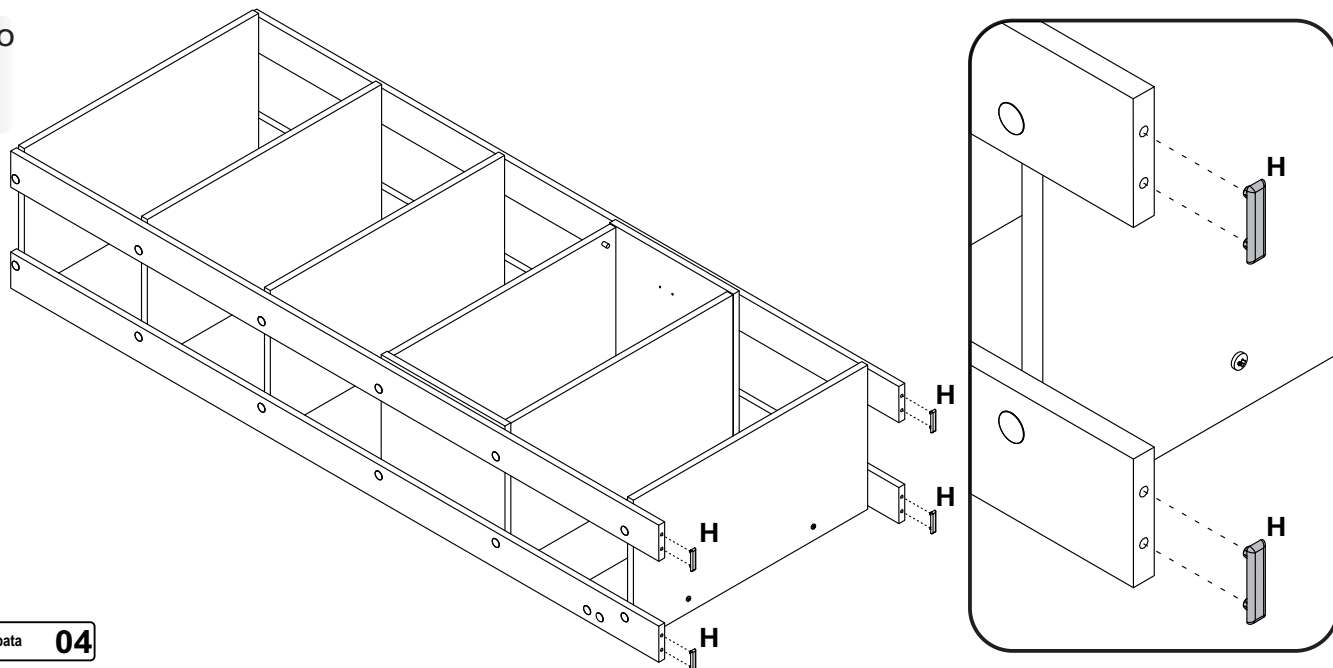



11 Passo
Paso
Step



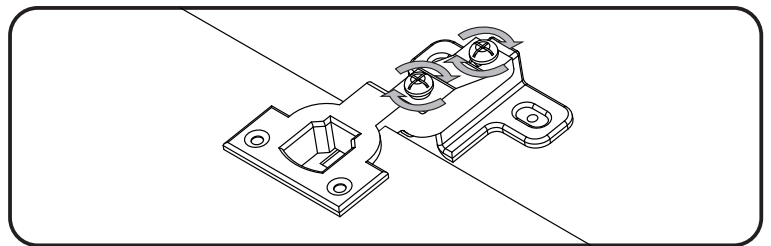
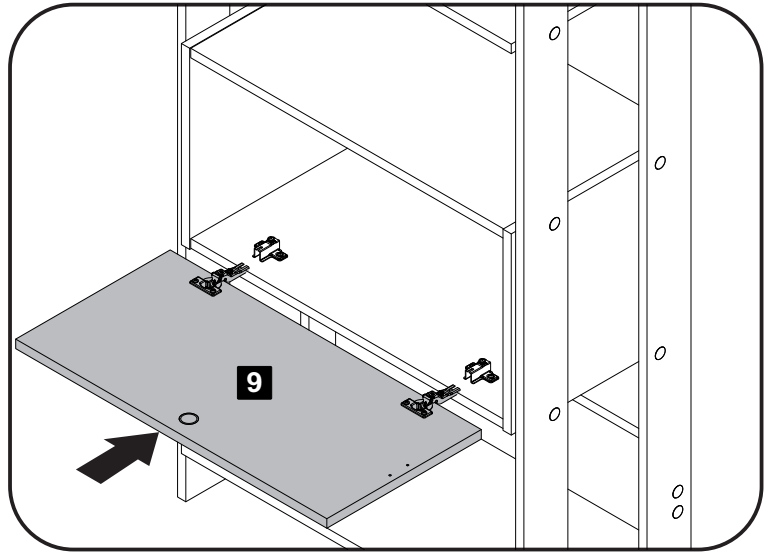
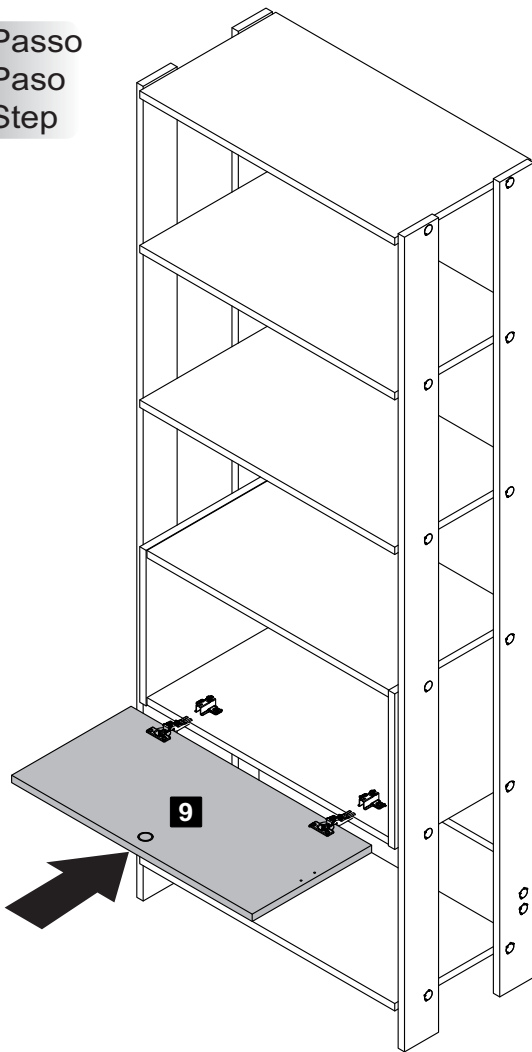
D  Tapa Furo Adesivo **14** **G**  Parafuso Ø5x40mm **14**

12 Passo
Paso
Step

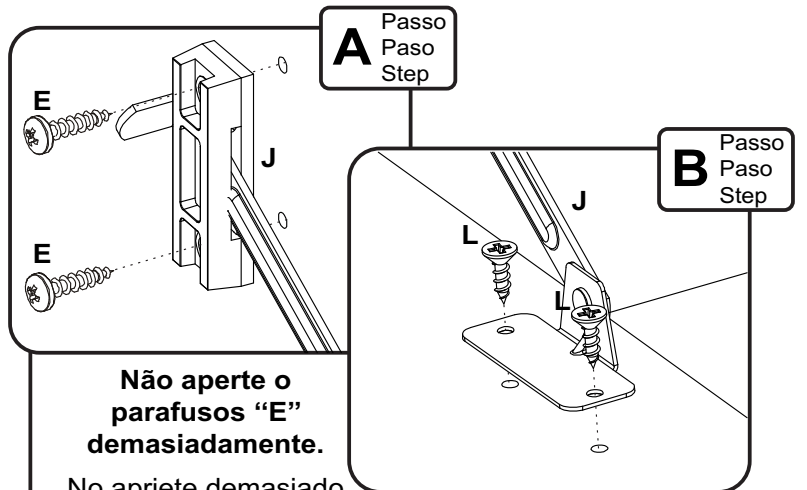
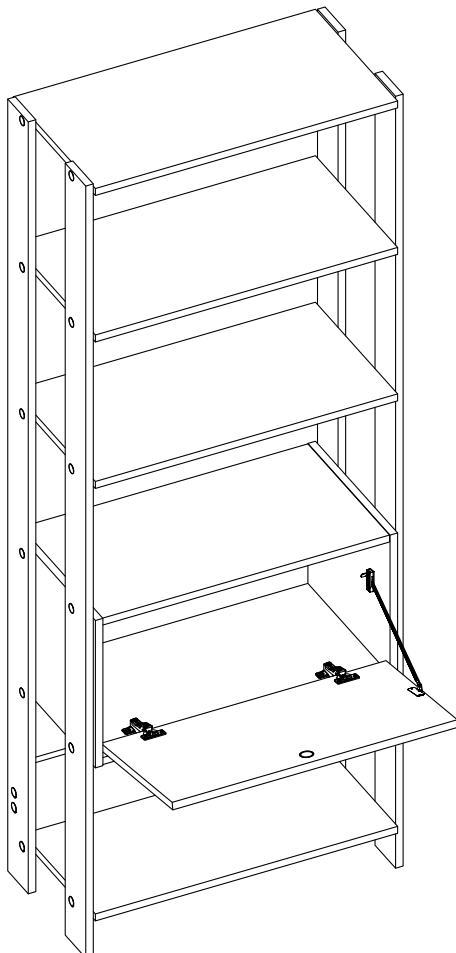


H  Sapata **04**

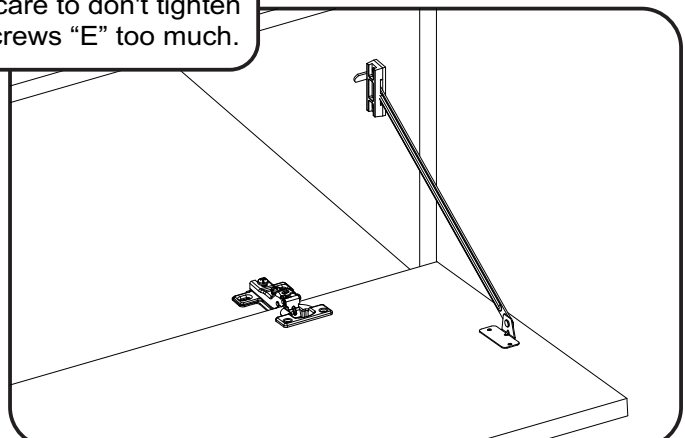
13 Passo
Paso
Step



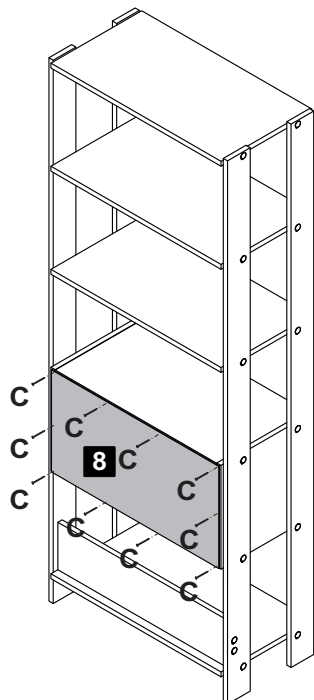
14 Passo
Paso
Step



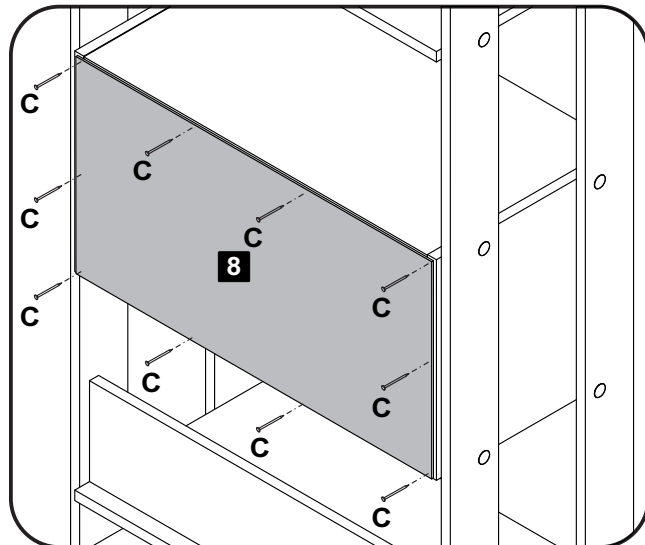
Não aperte o parafusos "E" demasiadamente.
No apriete demasiado los tornillos "E".
Take care to don't tighten the screws "E" too much.



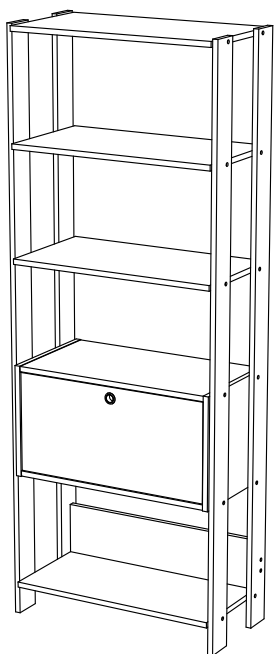
15
Passo
Paso
Step



C ← Prego 8x8 10



16
Passo
Paso
Step



Parabéns, você montou seu móvel! Agora é só decorar sua casa e aproveitar!

Queremos ver como ficou o móvel Artely do seu jeito... Marque a gente com a #meuartely. Ficaremos felizes em compartilhar!

Ah, e se tiver qualquer dúvida, sugestão ou comentário, entra em contato com a gente pelo nosso site www.artely.com.br.

¡Congratulaciones, montaste tu mueble! ¡Ahora solo decora tu casa y disfruta!

Queremos ver este producto en tu hogar, a tu manera... Utilice #meuartely, ¡ficaremos encantados de compartir tu foto!

Si tienes alguna duda, sugerencia o comentario, contáctenos a través de nuestro sitio web www.artely.com.br.

Congratulations, you've assembled your new furniture! Decorate your home and enjoy!

We want to see how this product is in your home... Use #meuartely, we will be happy to share your picture!

If you have any doubt, suggestion or comment, get in touch with us through our website www.artely.com.br.

Garantia

Este certificado de Garantia é uma vantagem adicional oferecida ao consumidor, porém para que o mesmo tenha validade é imprescindível que seja apresentada a NOTAFISCAL de compra do produto.

Com este produto, a **Artely** tem como objetivo atender plenamente o proprietário-consumidor, proporcionando a garantia na forma aqui estabelecida, pelo período de três meses a partir da data da nota fiscal de compra. A **Artely** restringe a sua responsabilidade à substituição gratuita das peças defeituosas, em caso de defeitos ou avarias devidamente constatados como sendo de fabricação, durante a vigência desta garantia.

A **Artely** declara a garantia nula e sem efeito se o produto for alterado, adulterado, molhado ou consertado e ainda pela prática de montagem inadequada ou mau uso. Também será considerada nula em casos de força maior, como aqueles causados por agentes da Natureza (chuvas, incêndios, excesso de umidade, cupins...) e eventos externos como objetos arrastados sobre a superfície do móvel (ex.: TV, DVD, aparelho de som, objetos decorativos...).

Para exercer seus direitos de comprador é importante que antes de montar seu produto você leia com atenção as instruções de cada passo do manual de montagem que acompanha o móvel.

Caso o produto não esteja em conformidade, entre em contato com a loja onde efetuou a compra ou com o nosso Serviço de Atendimento ao Cliente através do e-mail assistencia@artely.com.br ou pelo fone 41 3381 5000 e faça sua reclamação, apontando os defeitos técnicos observados, que teremos o maior prazer em atendê-lo. Para agilizar o seu atendimento, tenha sempre em mãos o manual de montagem com os respectivos números das peças defeituosas, conforme descritas no manual.

ARTELY MÓVEIS LTDA
ALAMEDA ARPO, 2333
CEP / ZIP CODE: 83010-290
SÃO JOSÉ DOS PINHAIS
CURITIBA - PR - BRASIL
Fone / Fax: 41 3381-5000
Phone Number: 55 41 3381-5000
e-mail: artely@artely.com.br
www.artely.com.br

ARTELY
Complementos para Sala