

MANUAL DO PRODUTO

Manual del Producto
User's Guide

Conservação e Limpeza

Conservación y Limpieza Conservation and Cleaning

Não expor o produto ao sol, altas temperaturas e humidade. Não arrastar objetos sobre a superfície do móvel (ex.: TV, DVD, aparelho de som, objetos decorativos...) e manter em local seco e arejado. Para a limpeza, utilizar um pano seco e macio. Não é necessário o uso de materiais abrasivos ou álcool.

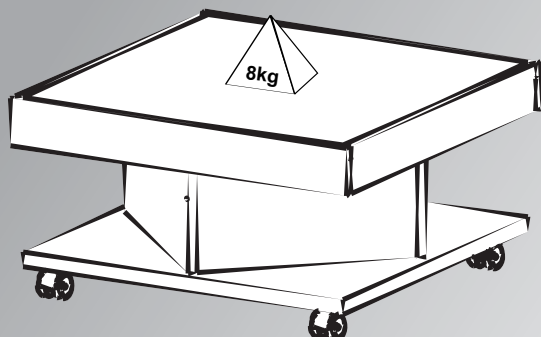
No exponga el producto a la luz solar, las altas temperaturas y la humedad. No arrastre los objetos a través de la superficie de la unidad (por ejemplo, TV, DVD, equipo de música, objetos de decoración ...) Mantener en un lugar fresco y seco.

Para la limpieza, utilizar un paño seco y suave. El uso de materiales abrasivos o del alcohol no es necesario.

Do not expose the product to sunlight, high temperatures and humidity. Do not drag objects across the surface of the unit (TV, DVD, stereo, decorative objects ...) keep it in a cool dry place. For cleaning, use a dry and soft cloth. Do not use abrasive materials or alcohol.



Assista ao vídeo de montagem
Asista al video de montaje
Watch the assembly video

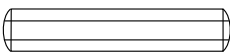
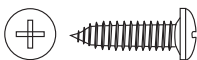
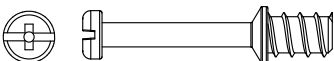
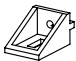
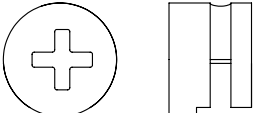
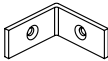
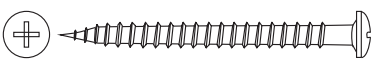




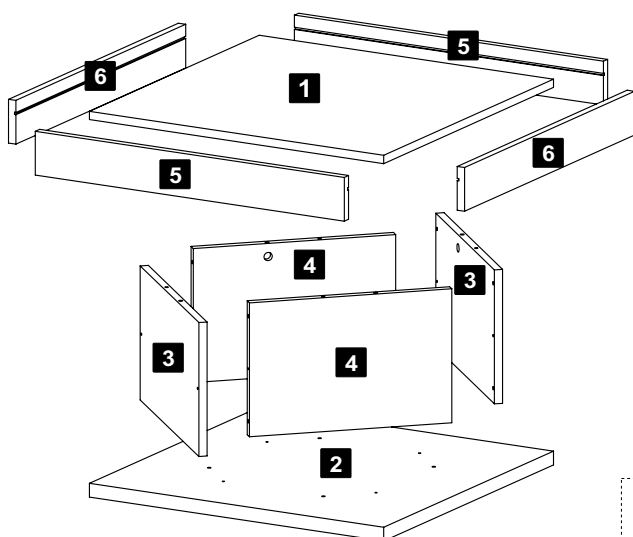
Mesa Centro Saara

Mesa Centro Saara / Saara Coffee Table
Versão 2.0 / Versión 2.0 / Version 2.0



Lista de Materiais Lista de Materiales/ Hardware List

A		Cavilha / Tarugo / Dowel Ø6x30mm	16	E		Parafuso / Tornillo / Screw Ø4,0x14mm CP	32
B		Minifix Minifix / Minifix Ø7x30mm	04	F		Soporte Angular Soporte Angular / Plastic Corner Brace	12
C		Tambor Tambor / Minifix Cam Ø15x12mm	04	G		Cantoneira / Cantонера / Corner Brace 25x25x13mm	04
D		Parafuso Tornillo / Screw Ø3,5x40mm CP	08	H		Bucha / Casquillo / Bushing Ø30x16mm Plástico / Plastico / Plastic	04
				I		Rodízio RF40 s/ trava Rueda RF40 sin trava / RF40 Caster without lock Metal/Plástico - Metal/Plastico - Metal/Plastic 60x40mm	04



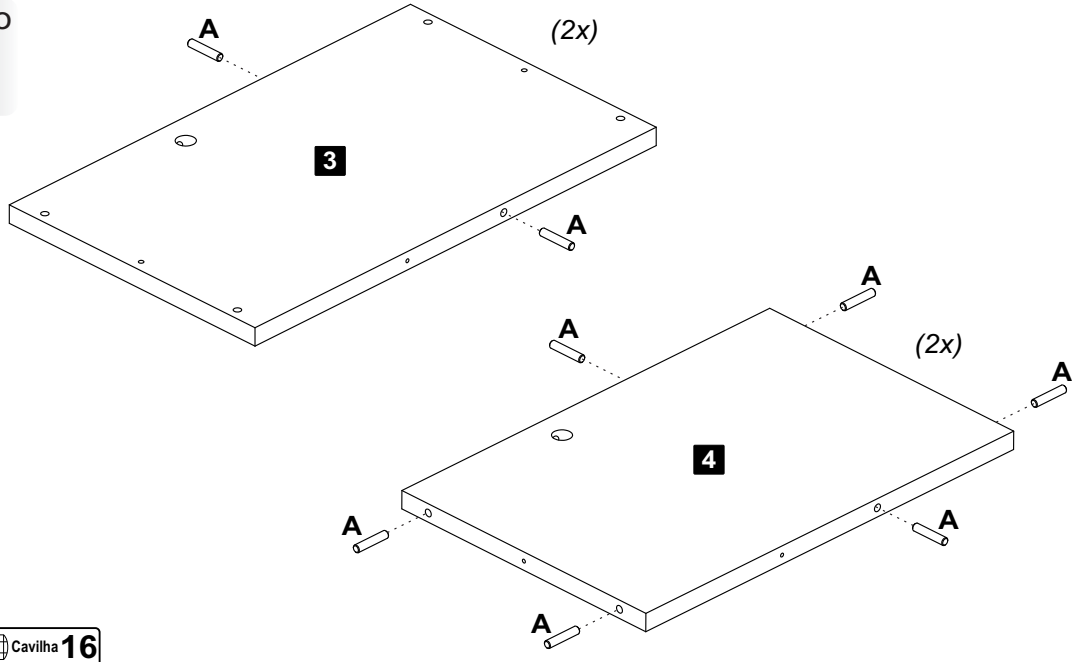
Descrição	Qty
1- Tampo (600x600x15mm)	1
2- Base (600x600x25mm)	1
3- Lateral meio maior (245x400x15mm)	2
4- Lateral meio menor (245x370x15mm)	2
5- Encabeçamento maior (630x80x15mm)	2
6- Encabeçamento menor (600x80x15mm)	2

Denominación	Description
1- Tapa	1- Top
2- Base	2- Base
3- Lateral meio mayor	3- Bigger center side
4- Lateral meio menor	4- Smaller center side
5- Encabezado mayor	5- Bigger header
6- Encabezado menor	6- Smaller header



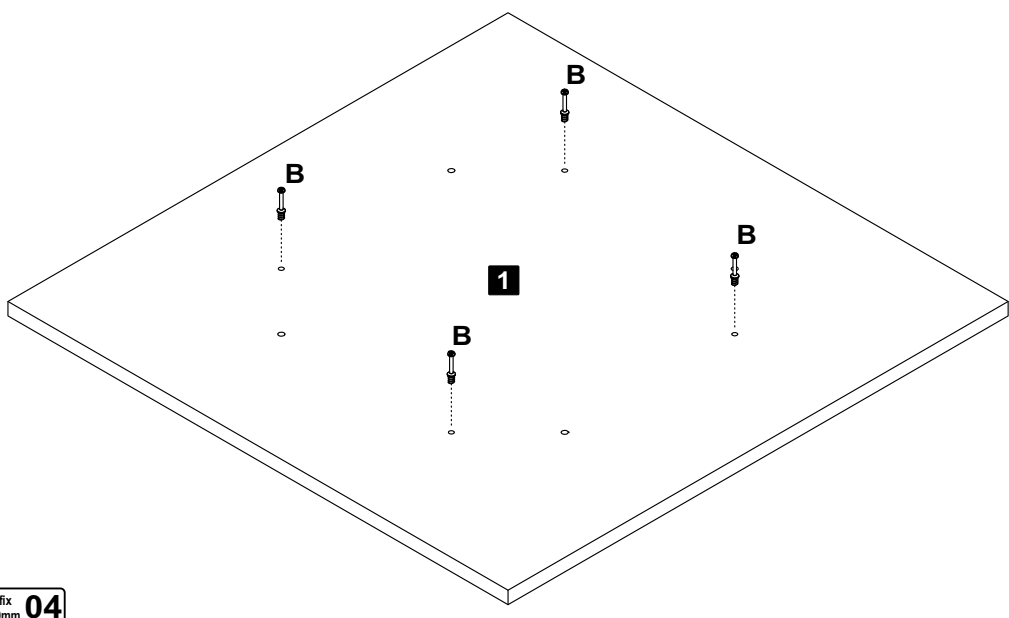
- O número na borda da peça corresponde ao manual.
- Para retirada do número usar Lustra-Móveis ou Alcool em Gel.
- El número en el borde de la pieza coincide con el manual.
- Use alcohol en gel o lustrador para muebles para eliminar los números.
- The number on the edge of the piece matches the manual.
- Use Alcohol Gel or Furniture Polish to remove the numbers.

1 Passo
Paso
Step



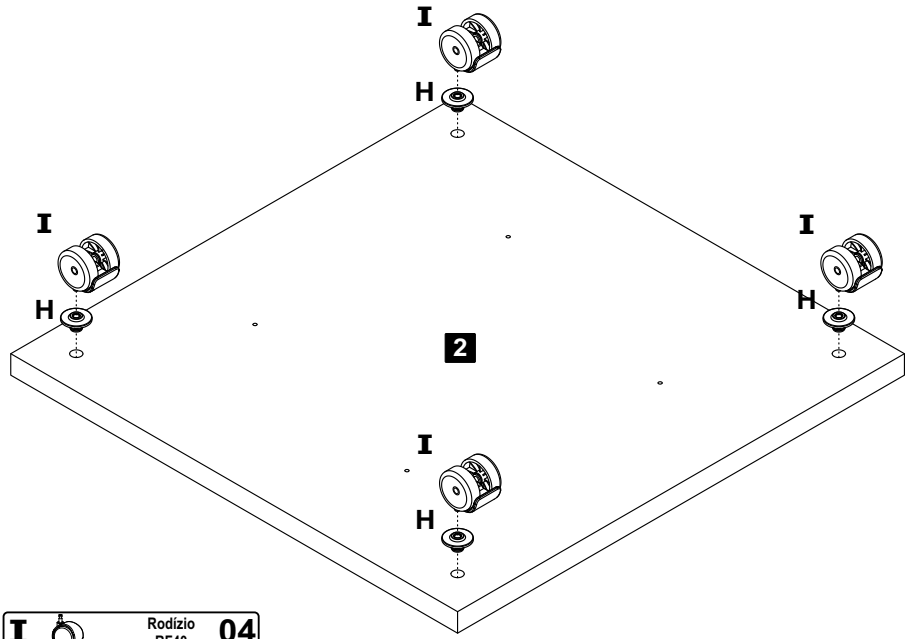
A Cavilha 16

2 Passo
Paso
Step



B Minifix Ø7x30mm 04

3 Passo
Paso
Step



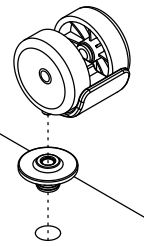
H Bucha 06 **I** Rodizio RF40 04



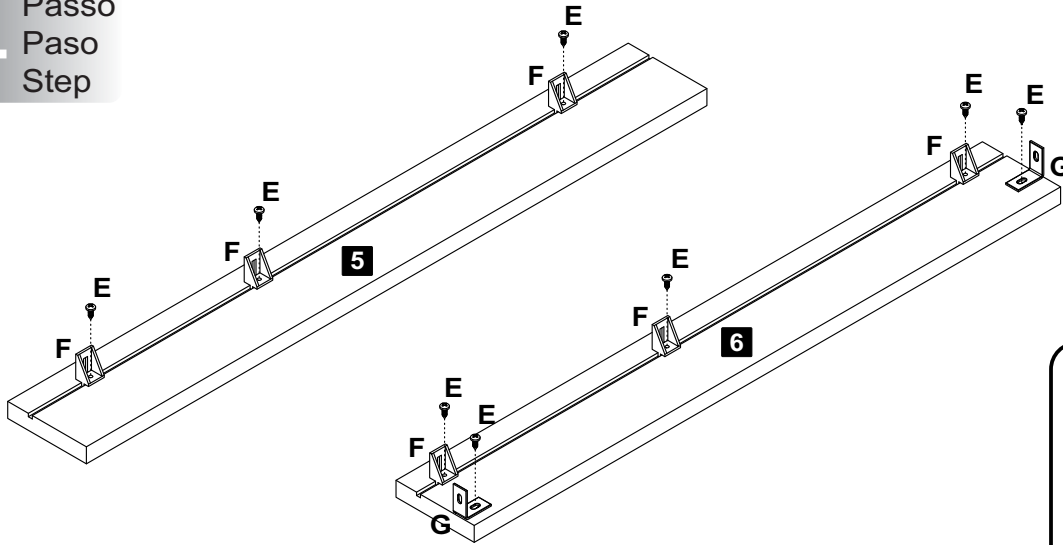
- Após colocar a bucha na peça, encaixar o rodizio usando uma determinada força até dar um "CLICK".

- Después de colocar el casquillo en el pieza, ajuste la rueda firmemente hasta que haga clic.

- After placing the bushing on the piece, fit the caster tightly until it clicks.

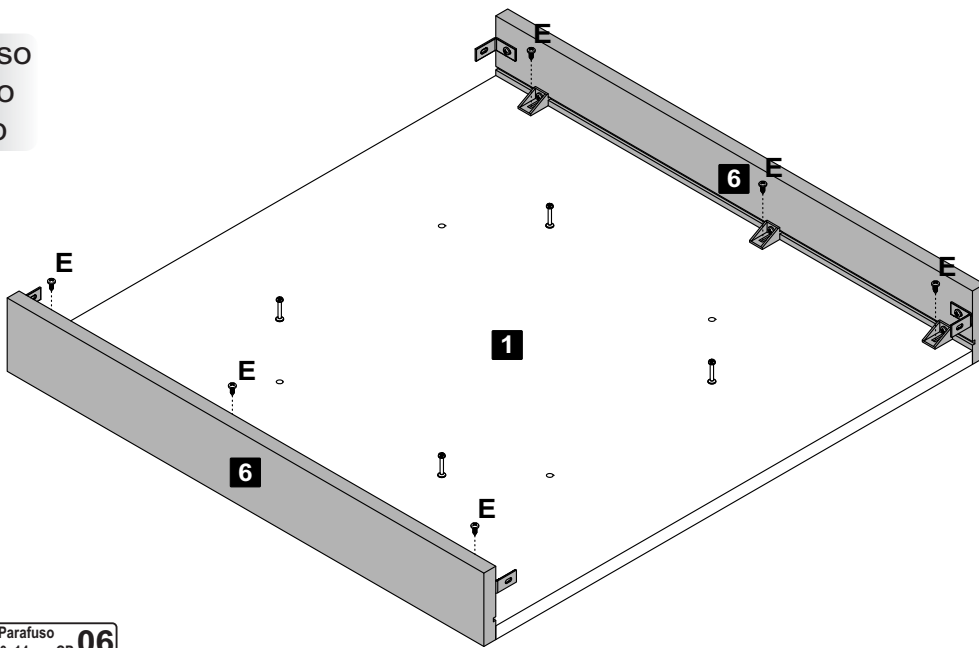


4 Passo
Paso
Step



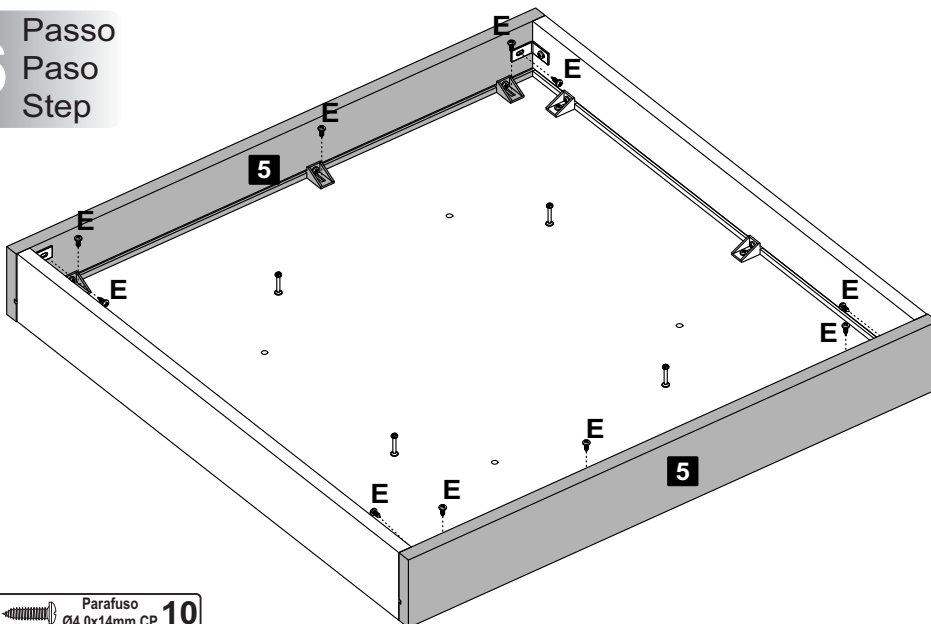
E Parafuso Ø4,0x14mm CP **06** **F** Suporte Angular **04** **G** Cantoneira **02**

5 Passo
Paso
Step



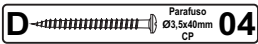
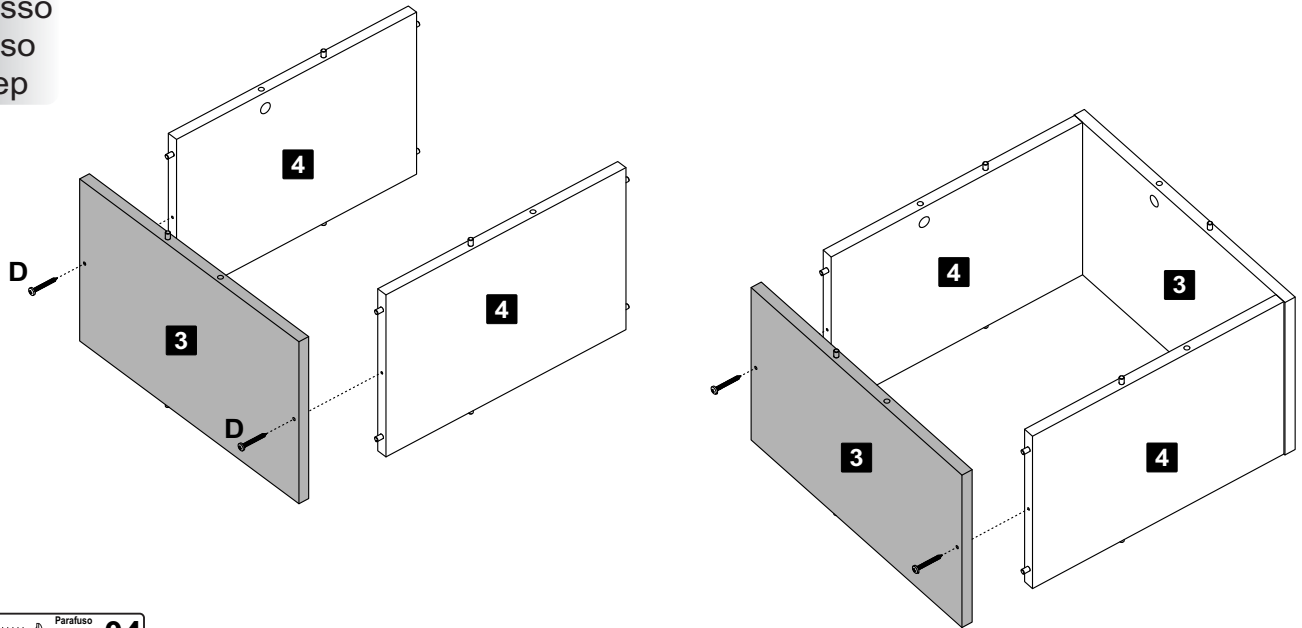
E Parafuso Ø4,0x14mm CP **06**

6 Passo
Paso
Step

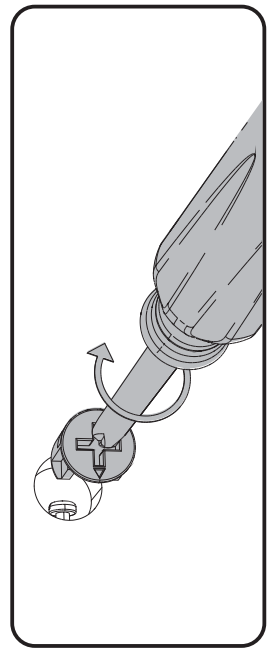
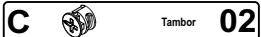
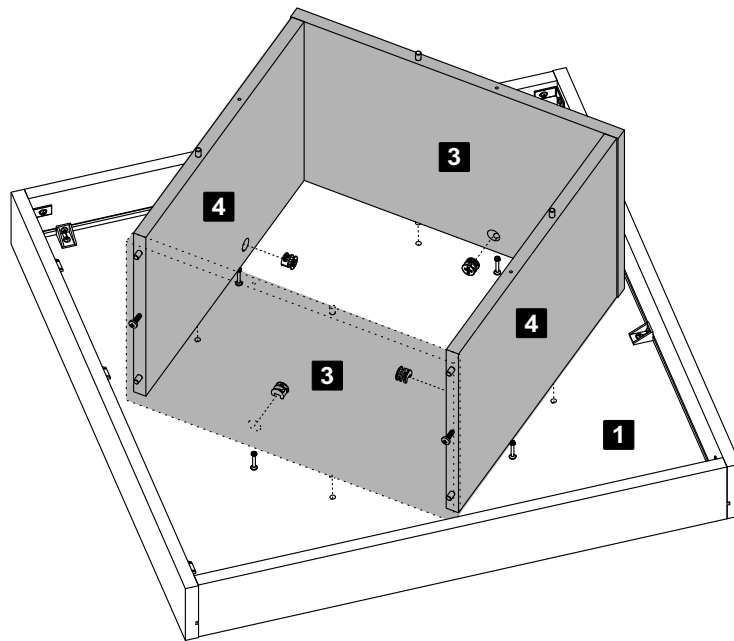


E Parafuso Ø4,0x14mm CP **10**

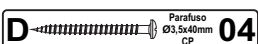
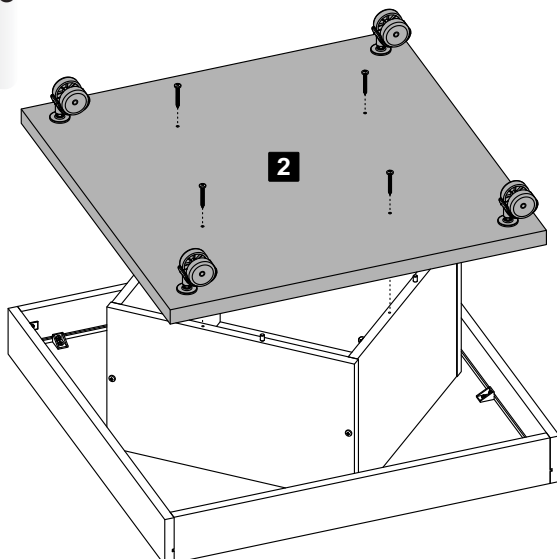
7
Passo
Paso
Step



8
Passo
Paso
Step



9
Passo
Paso
Step



Garantia

Este certificado de Garantia é uma vantagem adicional oferecida ao consumidor, porém para que o mesmo tenha validade é imprescindível que seja apresentada a NOTA FISCAL de compra do produto.

Com este produto, a **Artely** tem como objetivo atender plenamente o proprietário-consumidor, proporcionando a garantia na forma aqui estabelecida, pelo período de três meses a partir da data da nota fiscal de compra. A **Artely** restringe a sua responsabilidade à substituição gratuita das peças defeituosas, em caso de defeitos ou avarias devidamente constatados como sendo de fabricação, durante a vigência desta garantia.

A **Artely** declara a garantia nula e sem efeito se o produto for alterado, adulterado, molhado ou consertado e ainda pela prática de montagem inadequada ou mau uso. Também será considerada nula em casos de força maior, como aqueles causados por agentes da Natureza (chuvas, incêndios, excesso de umidade, cupins...) e eventos externos como objetos arrastados sobre a superfície do móvel (ex.: TV, DVD, aparelho de som, objetos decorativos...).

Para exercer seus direitos de comprador é importante que antes de montar seu produto você leia com atenção as instruções de cada passo do manual de montagem que acompanha o móvel.

Caso o produto não esteja em conformidade, entre em contato com a loja onde efetuou a compra ou com o nosso Serviço de Atendimento ao Cliente através do e-mail assistencia@artely.com.br ou pelo fone 41 3381 5000 e faça sua reclamação, apontando os defeitos técnicos observados, que teremos o maior prazer em atendê-lo. Para agilizar o seu atendimento, tenha sempre em mãos o manual de montagem com os respectivos números das peças defeituosas, conforme descritas no manual.

ARTELY MÓVEIS LTDA
ALAMEDA ARPO, 2333
CEP / ZIP CODE: 83010-290
SÃO JOSÉ DOS PINHAIS
CURITIBA - PR - BRASIL
Fone / Fax: 41 3381-5000
Phone Number: 55 41 3381-5000
e-mail: artely@artely.com.br
www.artely.com.br

ARTELY
Complementos para Sala