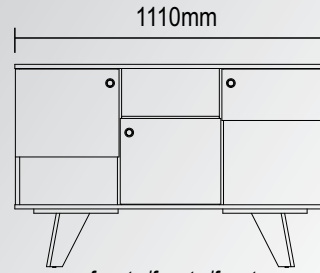
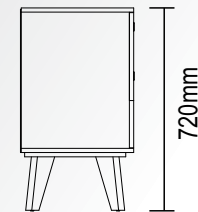


Assista ao vídeo de montagem
Asista al video de montaje
Watch the assembly video



frente/frente/front

400mm



lateral/lado/side

Não expor o produto ao sol, altas temperaturas e umidade. Não arrastar objetos sobre a superfície do móvel (ex.: TV, DVD, aparelho de som, objetos decorativos...) e manter em local seco e arejado.
Para a limpeza, utilizar um pano seco e macio. Não é necessário o uso de materiais abrasivos ou álcool.

No exponga el producto a la luz solar, las altas temperaturas y la humedad. No arrastre los objetos a través de la superficie de la unidad (por ejemplo, TV, DVD, equipo de música, objetos de decoración ...) Mantener en un lugar fresco y seco.

Para la limpieza, utilizar un paño seco y suave. El uso de materiales abrasivos o del alcohol no es necesario.

Do not expose the product to sunlight, high temperatures and humidity. Do not drag objects across the surface of the unit (TV, DVD, stereo, decorative objects ...) keep it in a cool dry place. For cleaning, use a dry and soft cloth. Do not use abrasive materials or alcohol.

Rack Ícaro

Rack Ícaro / Ícaro Tv Stand

Versão 1.0 / Versión 1.0 / Version 1.0

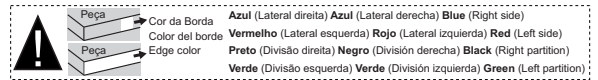
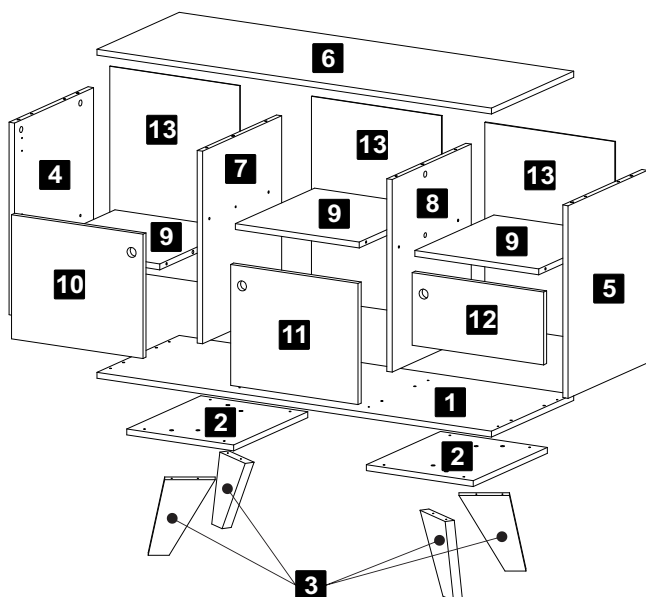


Lista de Materiais

Lista de Materiales/ Hardware List

A		Cavilha / Tarugo / Dowel Ø6x30mm	28
B		Minifix Minifix / Minifix Ø7x30mm	10
C		Tambor Tambor / Minifix Cam Ø15x12mm	12
D		Tapa furo adesivo / Adhesivo / Hole Cover Ø18mm	06
E		Parafuso / Tornillo / Screw Ø4,0x14mm CP	24
F		Parafuso Tornillo / Screw Ø5,0x40mm cab 10	08
G		Parafuso / Tornillo / Screw Ø5,0x24mm	08
H		Parafuso Tornillo / Screw Ø3,5x40mm CP	08

I		Prego / Clavo / Nail 8x8	32
J		Haste Dupla Minifix Minifix Doble Varilla Double Rod Minifix Ø7x60mm	01
K		Chave Zeta Clave Zeta / Allen Key	01
L		Sapata / Pata / Foot 12x48mm - Plástico	04
M		Puxador / Tirador / Handle	03
N		Kit Dobradiça Média Bisagra más grande Biggest hinge	01
O		Kit Dobradiça Baixa Bisagra más pequeña Smallest hinge	02
P		Fixador / Fijador / Fixer	04



Descrição

- 1-Base (1108x400x15mm)
- 2-Suport pé (360x300x15mm)
- 3-Pé (220x120x25mm)
- 4-Lateral esq. (485x385x15mm)
- 5-Lateral dir (485x385x15mm)
- 6-Tampo (1108x400x15mm)
- 7-Divisão esq. (785x385x15mm)
- 8-Divisão dir. (485x385x15mm)
- 9-Prateleira (348x385x15mm)
- 10-Porta esq. (313x369x15mm)
- 11-Porta central (305x358x15mm)
- 12-Porta dir. (183x369x15mm)
- 13-Traseira (510x365x3mm)

Descripción

- 1-Base
- 2-Titular
- 3-Pies
- 4-Lateral izquierda
- 5- Lateral derecha
- 6-Tapa
- 7-Divisória izquierda
- 8-Divisória derecha
- 9-Anaque
- 10-Puerta izquierda
- 11-Puerta central
- 12-Puerta derecha
- 13-Trasero

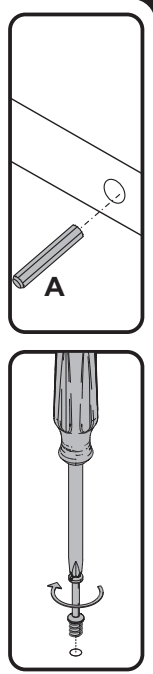
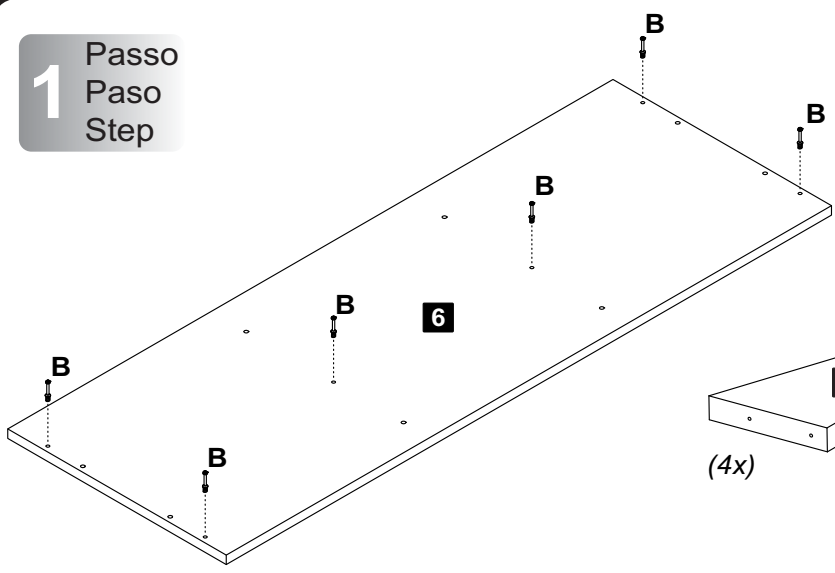
Description

- 1-Base
- 2-Holder
- 3-Fet
- 4-Left side
- 5-Right side
- 6-Top
- 7-Left partition
- 8-Right partition
- 9-Shelf
- 10-Left door
- 11-Center door
- 12-Right door
- 13-Back



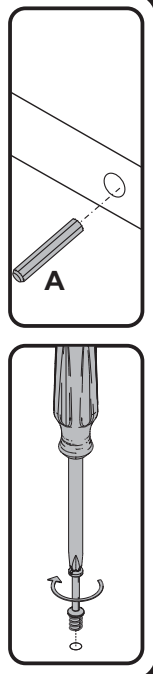
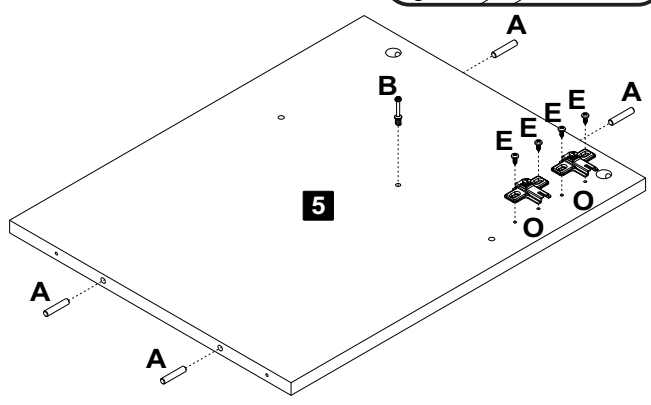
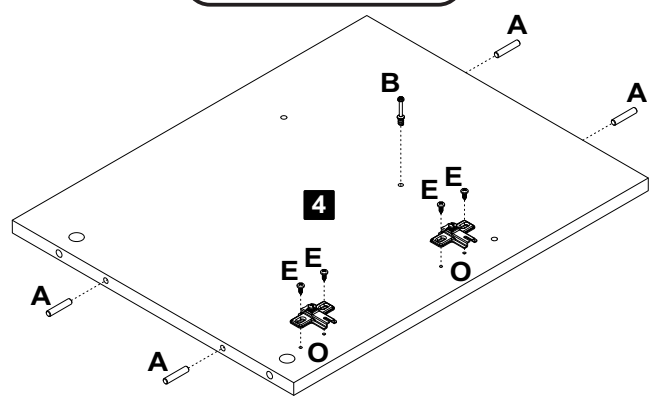
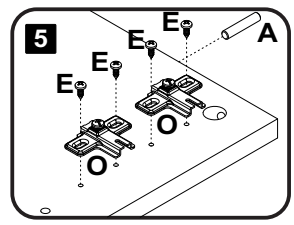
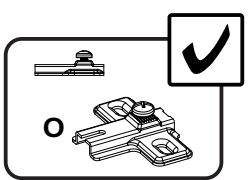
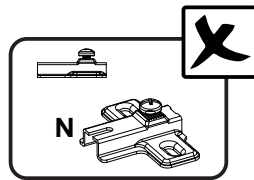
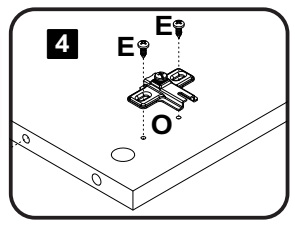
- O número na borda da peça corresponde ao manual.
- Para retirada do número usar Lustra-Móveis ou Alcool em Gel.
- El número en el borde de la pieza coincide con el manual.
- Use alcohol en gel o lustrador para muebles para eliminar los números.
- The number on the edge of the piece matches the manual.
- Use Alcohol Gel or Furniture Polish to remove the numbers.

1 Passo
Paso
Step



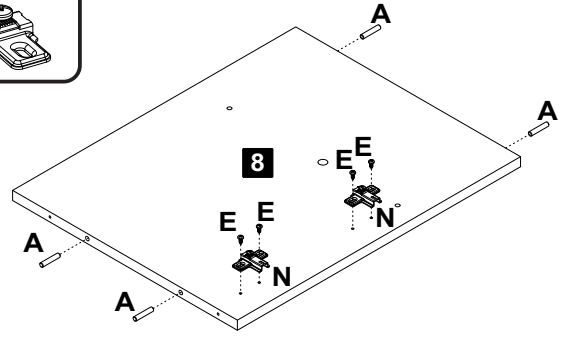
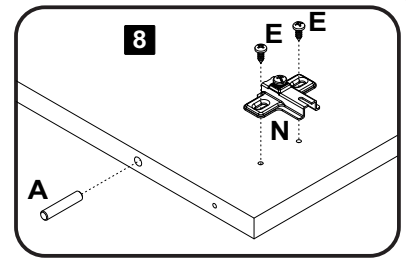
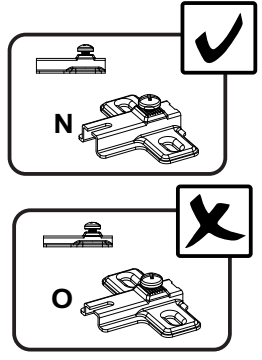
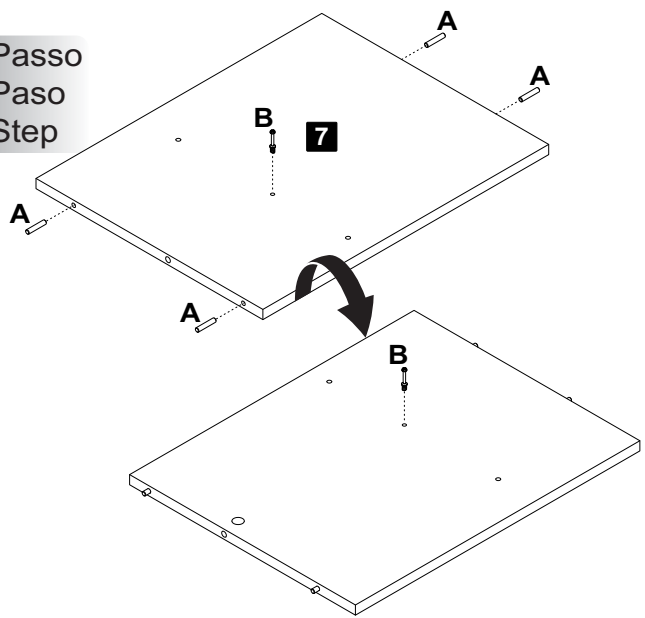
- A** Cavilha 12
- B** Minifix Ø7x30mm 06
- L** Sapata Fixa Ø5x10mm 04

2 Passo
Paso
Step



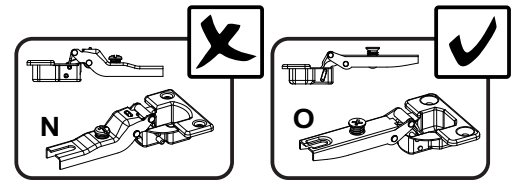
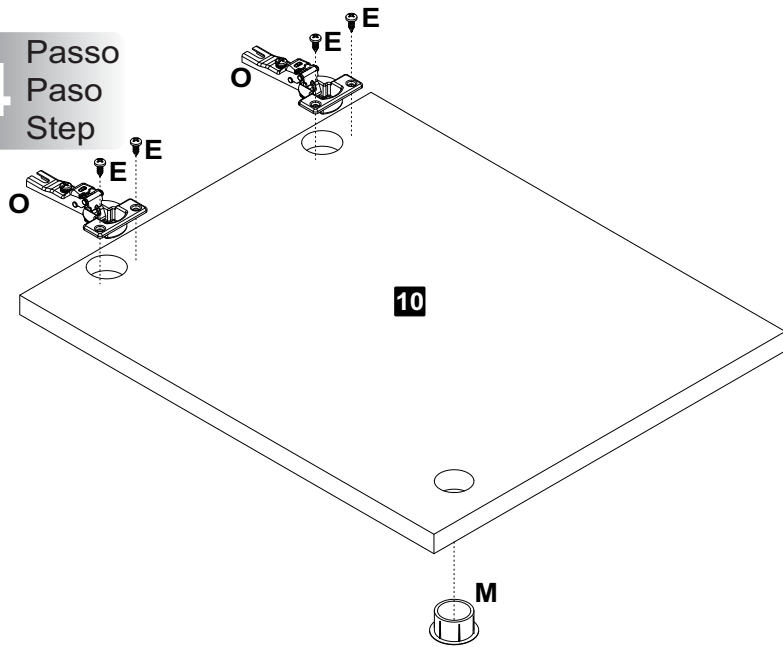
- A** Cavilha 08
- B** Minifix Ø7x30mm 02
- E** Parafuso Ø4,0x14mm CP 08
- O** Kit Dobradiça Baixa 04

3 Passo
Paso
Step

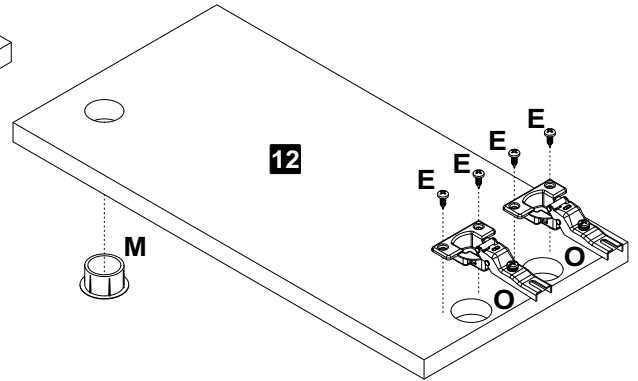


- A** Cavilha 08
- B** Minifix Ø7x30mm 02
- E** Parafuso Ø4,0x14mm CP 04
- N** Kit Dobradiça Média 02

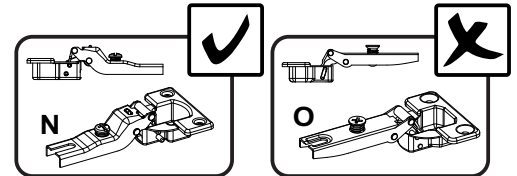
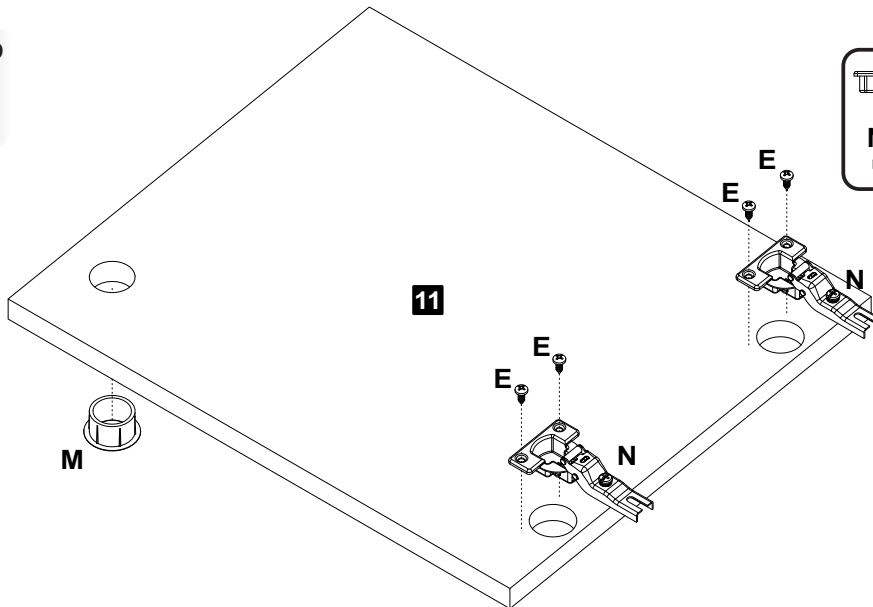
4 Passo
Paso
Step



E Parafuso Ø4,0x14mm CP **08** **M** Puxador **02** **O** Kit Dobradiça Baixa **04**

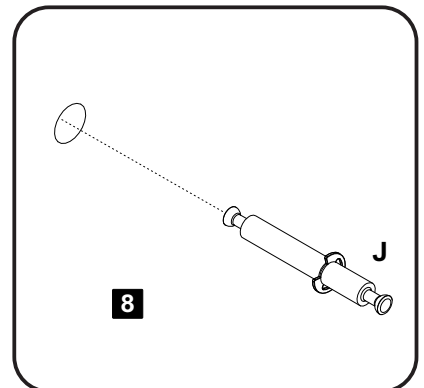
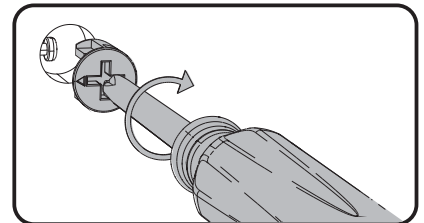
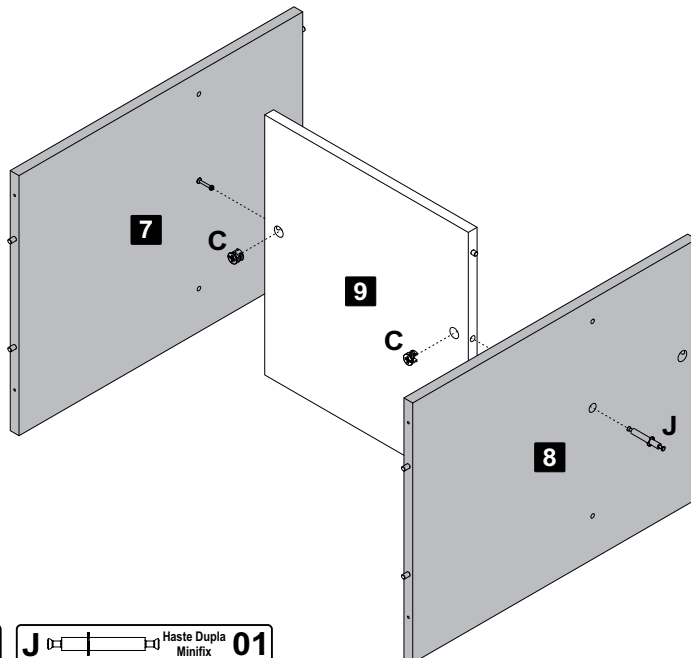


5 Passo
Paso
Step



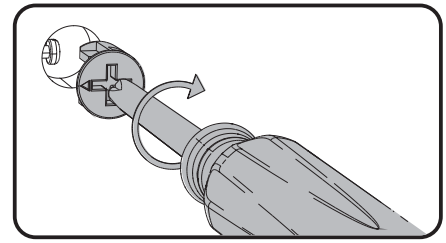
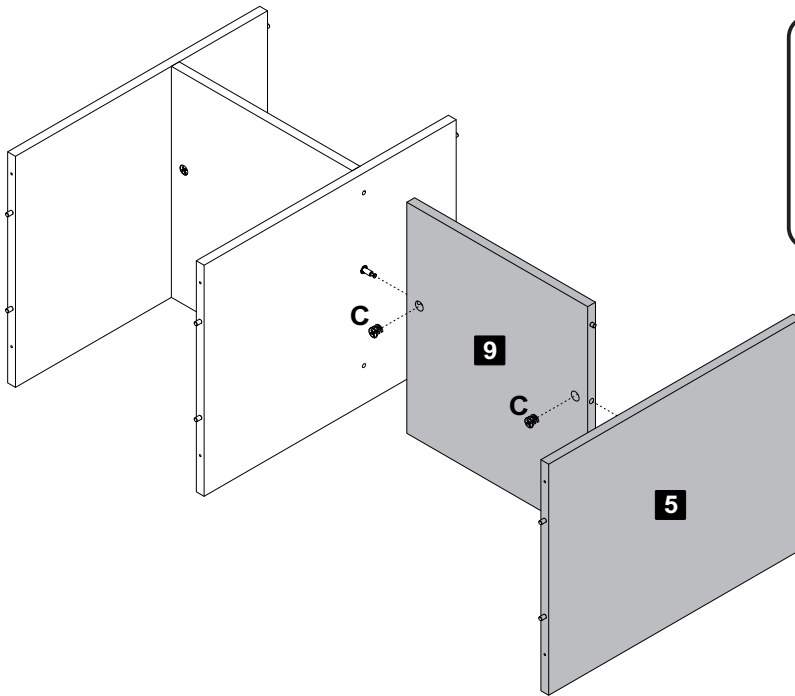
E Parafuso Ø4,0x14mm CP **04** **M** Puxador **01** **N** Kit Dobradiça Média **02**


6 Passo
Paso
Step



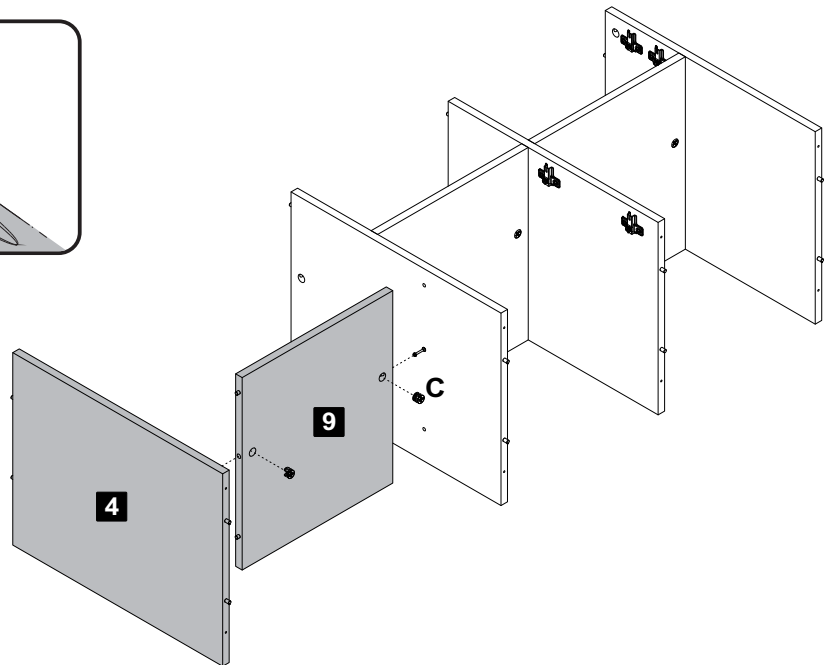
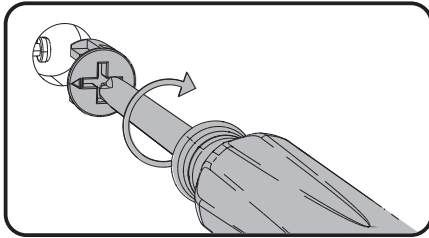
C Tambor **02** **J** Haste Dupla Minifix **01**

7
Passo
Paso
Step



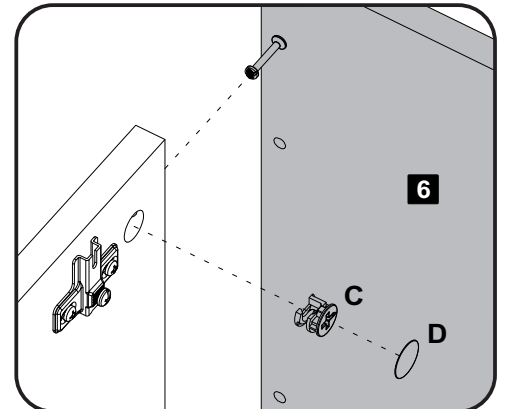
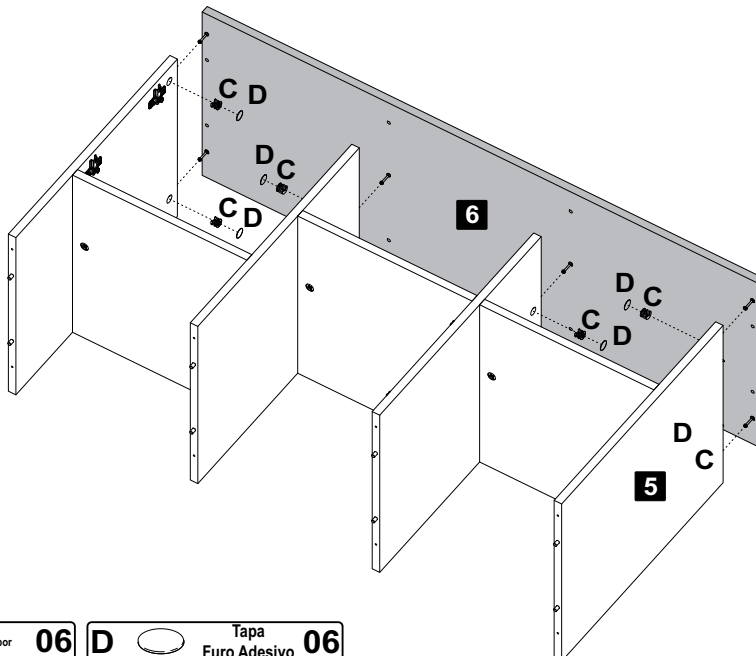
C  Tambor 02

8
Passo
Paso
Step



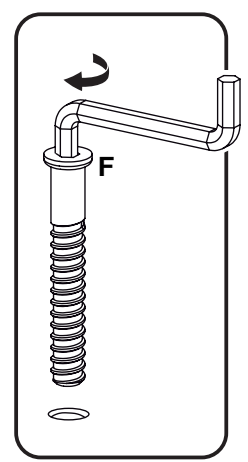
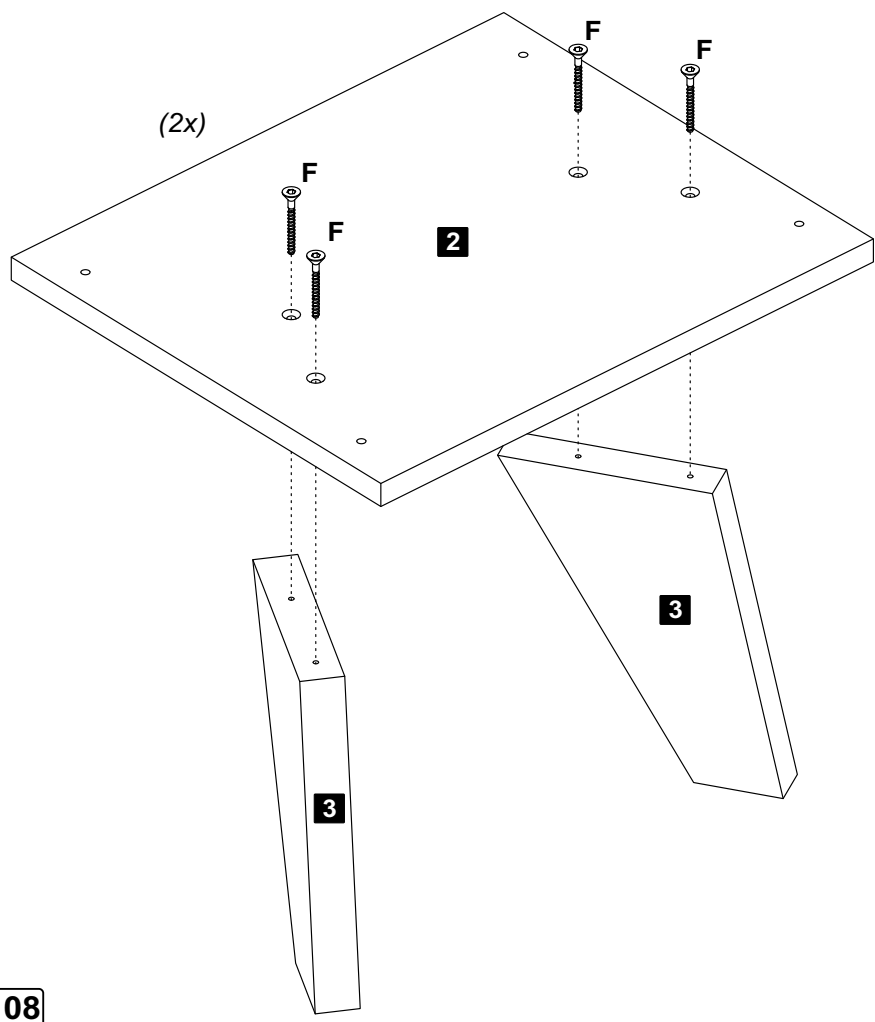
C  Tambor 02

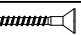
9
Passo
Paso
Step



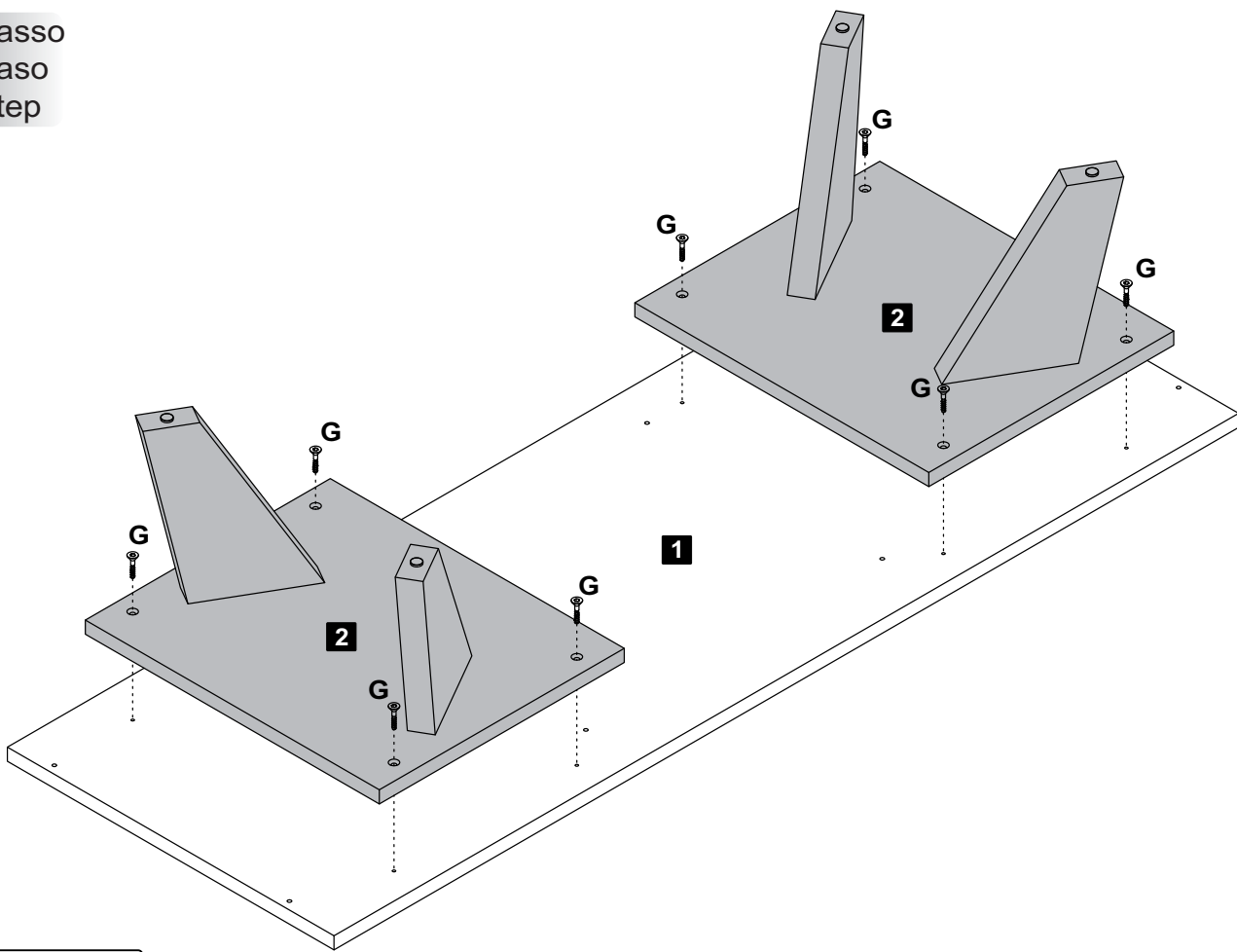
C  Tambor 06 D  Tapa Furo Adesivo 06

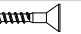
10 Passo
Paso
Step



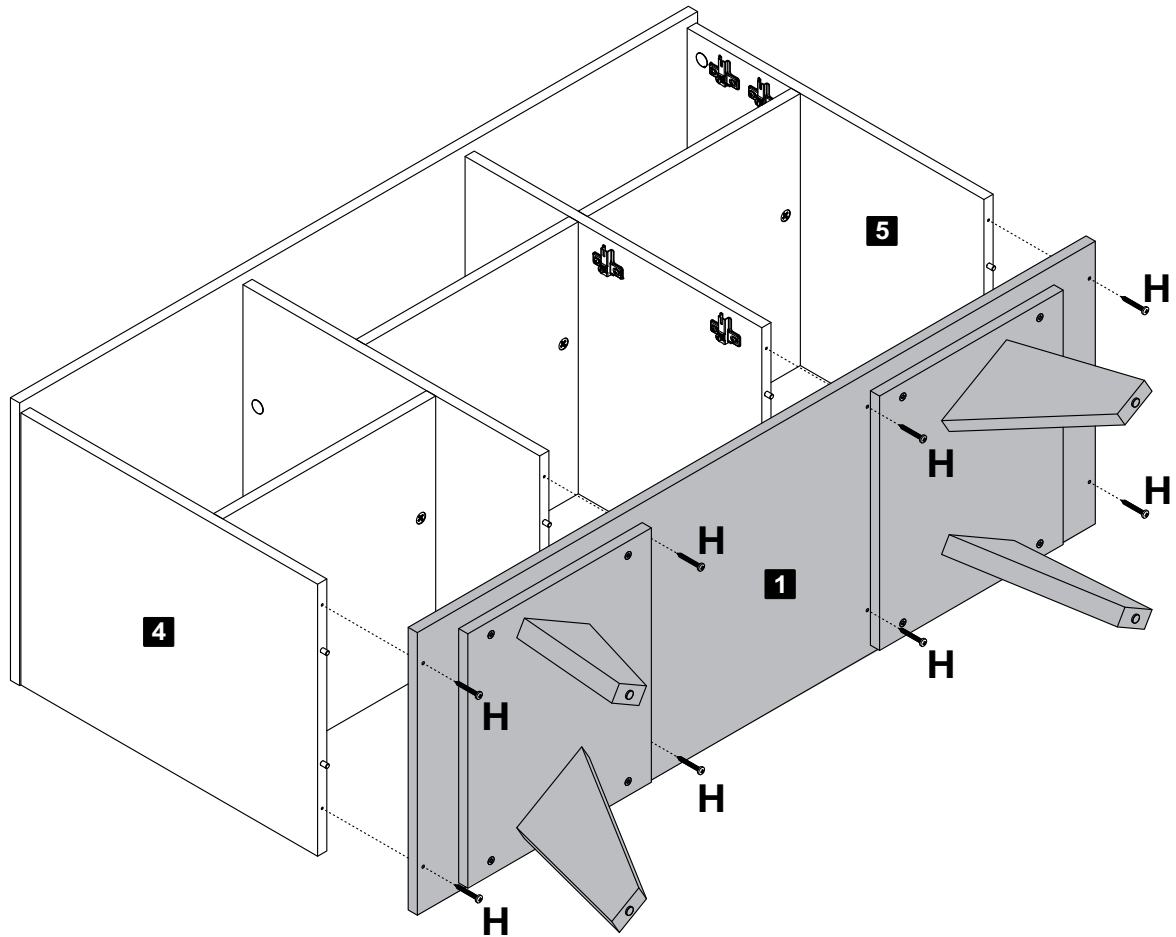
F  Parafuso 08
Ø5x40mm


11 Passo
Paso
Step



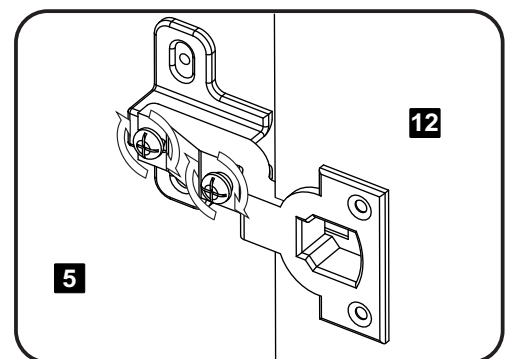
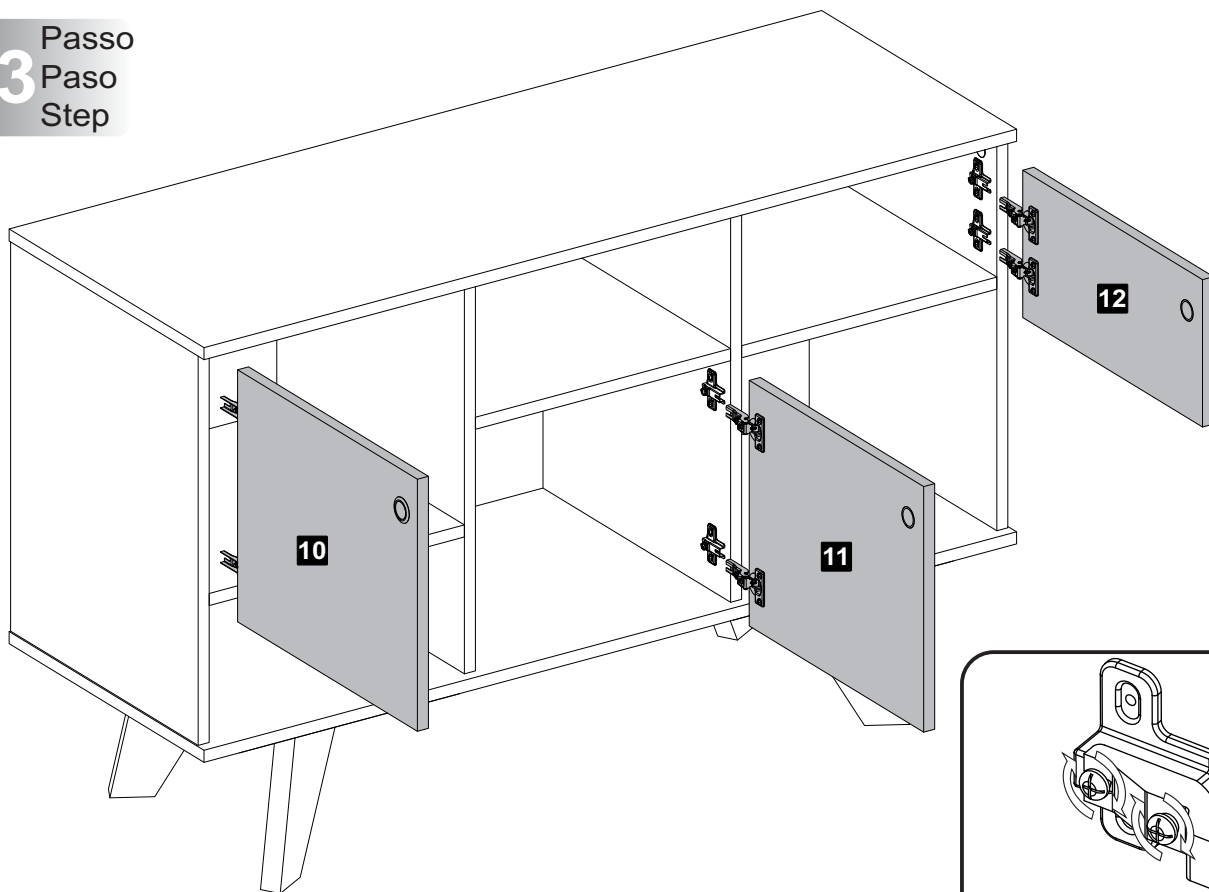
G  Parafuso 08
Ø5x24mm

12 Passo
Paso
Step

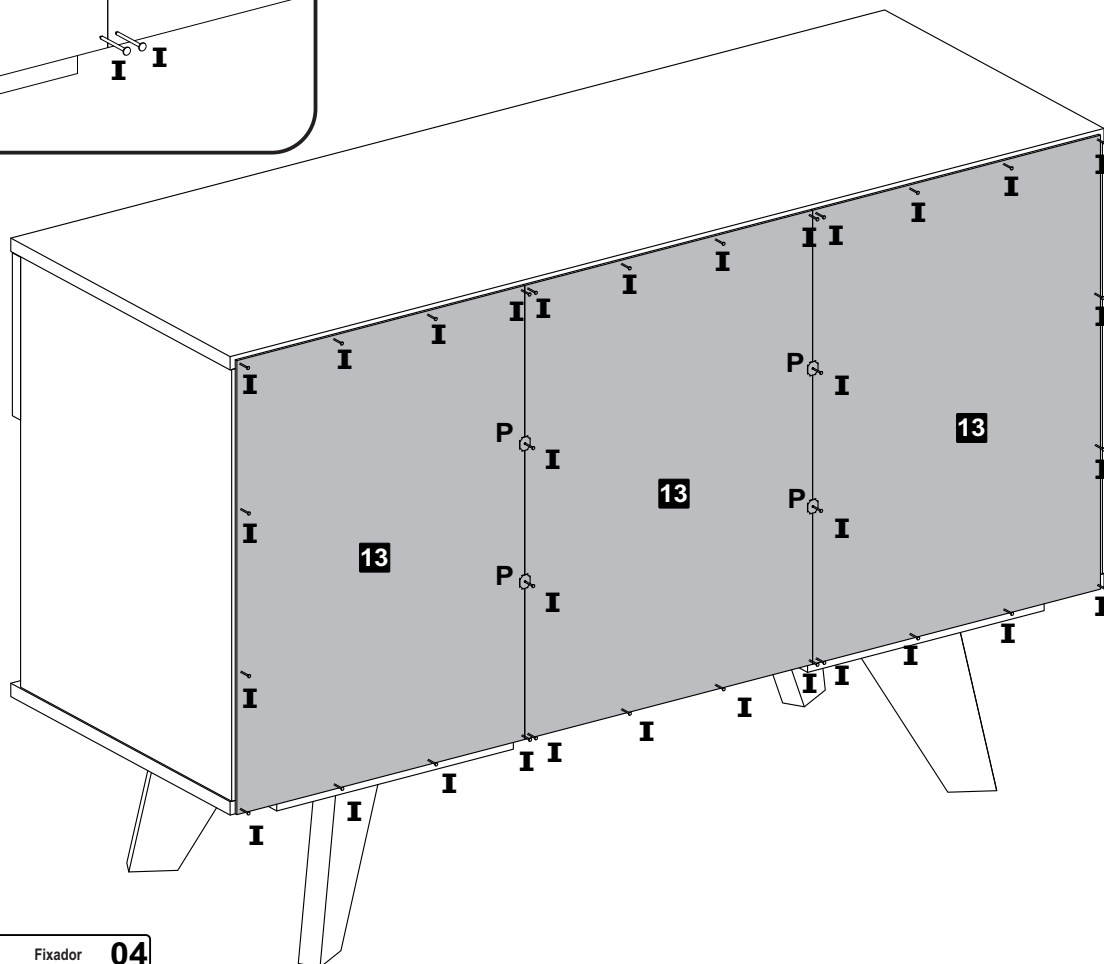
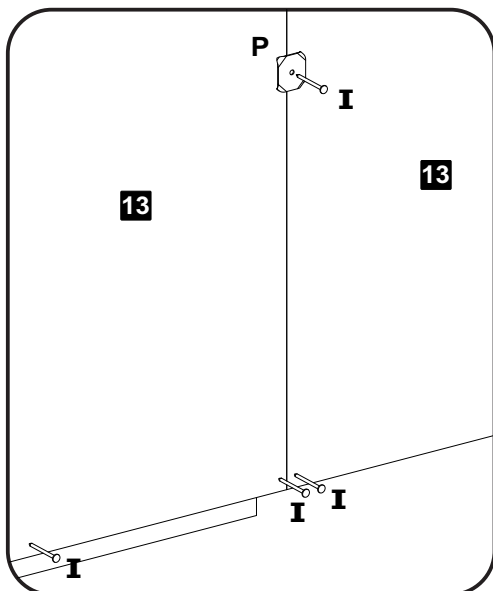


H  Parafuso
Ø3,5x40mm CP **08**

13 Passo
Paso
Step

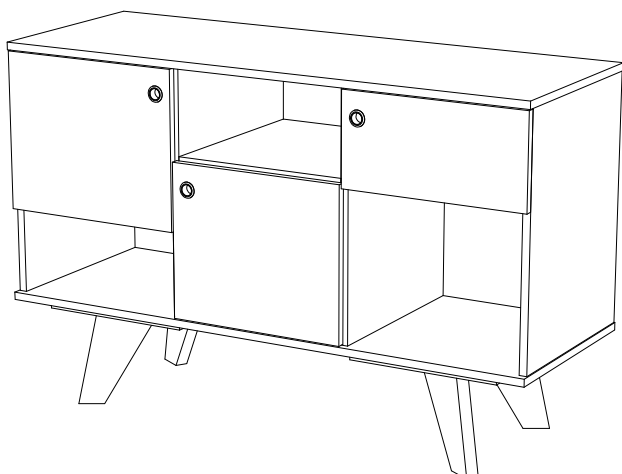


14

Passo
Paso
Step

I  Prego **32** **P**  Fixador **04**

15

Passo
Paso
Step

Garantia

Este certificado de Garantia é uma vantagem adicional oferecida ao consumidor, porém para que o mesmo tenha validade é imprescindível que seja apresentada a NOTA FISCAL de compra do produto.

Com este produto, a Artely tem como objetivo atender plenamente o proprietário-consumidor, proporcionando a garantia na forma aqui estabelecida, pelo período de três meses a partir da data da nota fiscal de compra. A Artely restringe a sua responsabilidade à substituição gratuita das peças defeituosas, em caso de defeitos ou avarias devidamente constatados como sendo de fabricação, durante a vigência desta garantia.

A Artely declara a garantia nula e sem efeito se o produto for alterado, adulterado, molhado ou consertado e ainda pela prática de montagem inadequada ou mau uso. Também será considerada nula em casos de força maior, como aqueles causados por agentes da Natureza (chuvas, incêndios, excesso de umidade, cupins...) e eventos externos como objetos arrastados sobre a superfície do móvel (ex.: TV, DVD, aparelho de som, objetos decorativos...).

Para exercer seus direitos de comprador é importante que antes de montar seu produto você leia com atenção as instruções de cada passo do manual de montagem que acompanha o móvel.

Caso o produto não esteja em conformidade, entre em contato com a loja onde efetuou a compra ou com o nosso Serviço de Atendimento ao Cliente através do e-mail assistencia@artely.com.br ou pelo fone 41 3381 5000 e faça sua reclamação, apontando os defeitos técnicos observados, que teremos o maior prazer em atendê-lo. Para agilizar o seu atendimento, tenha sempre em mãos o manual de montagem com os respectivos números das peças defeituosas, conforme descritas no manual.

ARTELY MÓVEIS LTDA

ALAMEDA ARPO, 2333

CEP / ZIP CODE: 63010-290

SÃO JOSÉ DOS PINHAIS

CURITIBA - PR - BRASIL

Fone / Fax: 41 3381-5000

Phone Number: 55 41 3381-5000

e-mail: artely@artely.com.br

www.artely.com.br


ARTELY
Complementos para Sala