

Não expor o produto ao sol, altas temperaturas e umidade. Não arrastar objetos sobre a superfície do móvel (ex.: TV, DVD, aparelho de som, objetos decorativos...) e manter em local seco e arejado. Para a limpeza, utilizar um pano seco e macio. Não é necessário o uso de materiais abrasivos ou álcool.

No exponga el producto a la luz solar, las altas temperaturas y la humedad. No arrastre los objetos a través de la superficie de la unidad (por ejemplo, TV, DVD, equipo de música, objetos de decoración ...) Mantener en un lugar fresco y seco. Para la limpieza, utilizar un paño seco y suave. El uso de materiales abrasivos o del alcohol no es necesario.

Do not expose the product to sunlight, high temperatures and humidity. Do not drag objects across the surface of the unit (TV, DVD, stereo, decorative objects ...) keep it in a cool dry place. For cleaning, use a dry and soft cloth. Do not use abrasive materials or alcohol.



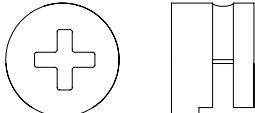

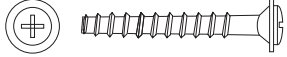

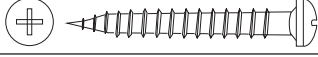
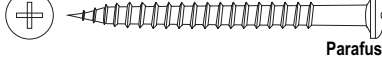
Rack Senna


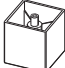




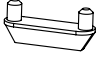


Rack Senna / Senna TV Stand
Versão 3.0 / Versión 3.0 / Version 3.0

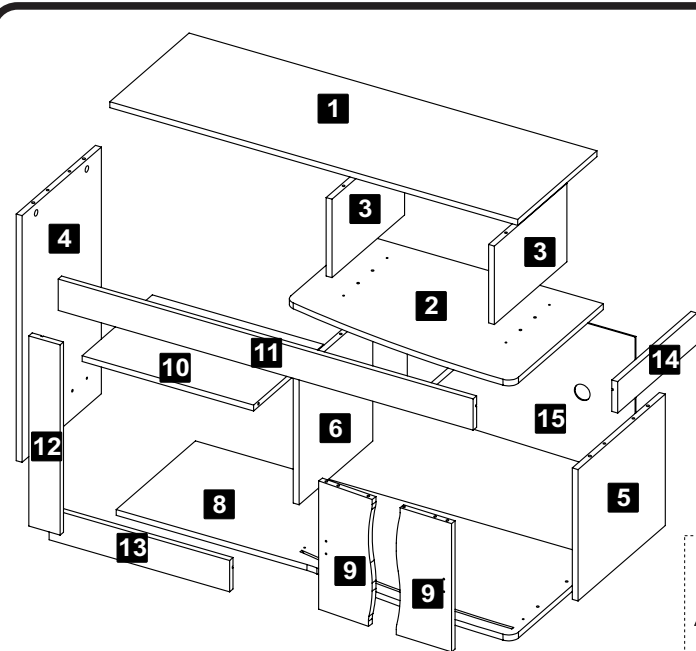


Lista de Materiais

Lista de Materiales/ Hardware List



A		Cavilha / Tarugo / Dowel Ø6x30mm	24
B		Minifix / Minifix / Minifix Ø7x30mm	10
C		Tambor / Tambor / Minifix Cam Ø15x12mm	10
D		Tapa furo adesivo / Adhesivo / Hole Cover Ø18mm	08
E		Parafuso / Tornillo / Screw Ø3,5x25mm CF	04
F		Parafuso / Tornillo / Screw Ø4,0x14mm CP	26
G		Parafuso / Tornillo / Screw Ø4,0x30mm CP	05
H		Parafuso / Tornillo / Screw Ø3,5x40mm CP	08

I		Prego / Clavo / Nail 8x8	14
J		Sapata Square / Pata Square / Square Foot	02
K		Suporte Angular / Soporte Angular / Plastic Corner Brace 24x16x13mm	09
L		Cantoneira / Cantonera / Corner Brace 25x25x13mm	03
M		Chapa Reta / Placa Recta / Mending Plate 50x13mm	01
N		Puxador / Tirador / Handle	02
O		Deslizador / Deslizador / Slider 43x12x16mm	06
P		Perfil (porta de correr) Canal / Channel 562mm	01
R		Sapata Square Preta Pata Square Negro / Black Square Foot	03



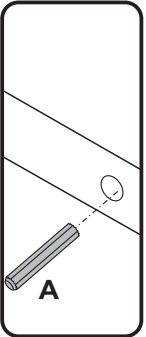
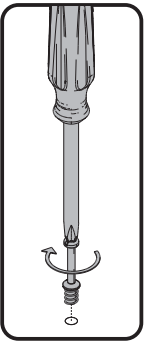
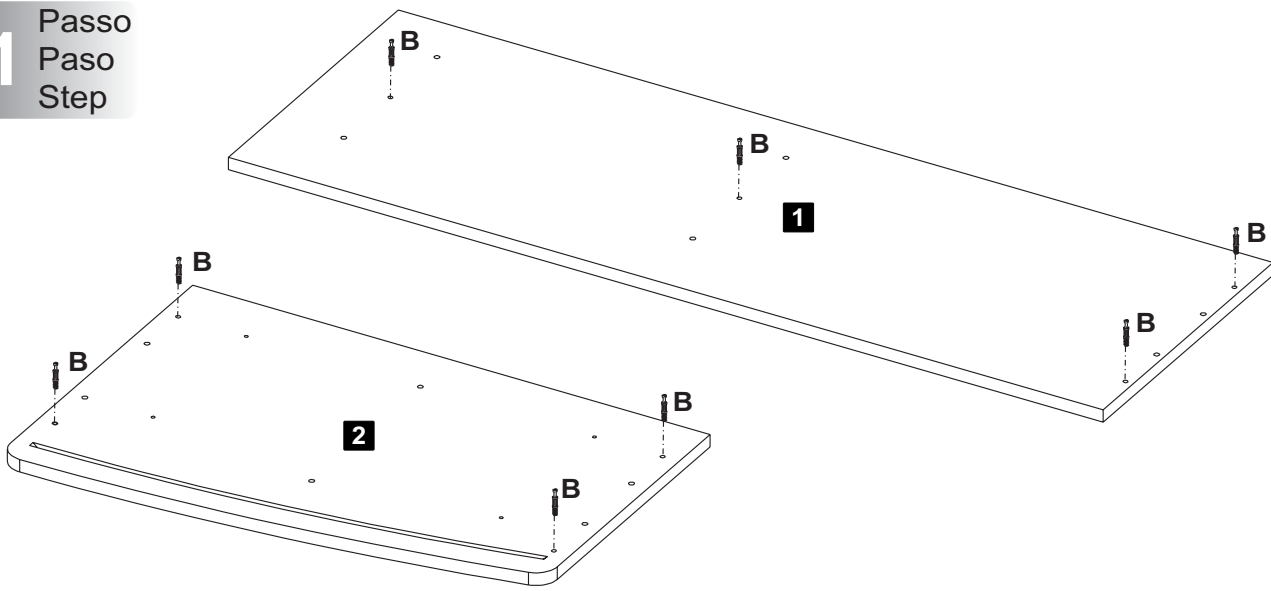
Denominação


Denominação	Denominación	Description
1-Tampo(1040x350x15mm)	1-Tapa	1-Top
2-Tapa menor(615x400x15mm)	2-Tapa menor	2-Small top
3-Lateral superior(200x320x15mm)	3-Lateral superior	3-Upper side
4-Lateral esquerda(629x350x15mm)	4-Lateral izquierdo	4-Left side
5-Lateral direita(335x385x15mm)	5-Lateral derecho	5-Right side
6-Divisão esquerda(335x325x15mm)	6-Division izquierda	6-Left partition
8-Base(1040x400x15mm)	8-Base	8-Base
9-Porta(327x149x15mm)	9-Porta	9-Door
10-Prateleira(437x310x15mm)	10-Anaqueel	10-Shelf
11-Encab. superior(1058x80x15mm)	11-Encabezado superior	11-Upper header
12-Encab. lateral inf.(485x80x15mm)	12-Encabezado lateral inf.	12-Lower side header
13-Encab. inferior(460x80x15mm)	13-Encabezado inferior	13-Lower header
14-Encab. lateral sup.(350x80x15mm)	14-Encabezado lateral sup.	14-Upper side header
15-Traseira(581x360x3mm)	15-Trasera	15-Back

  **01**

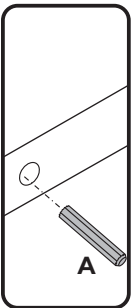
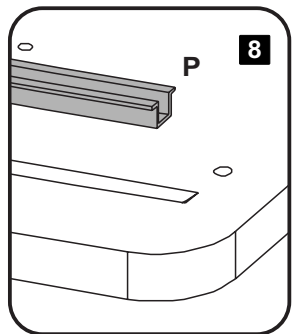
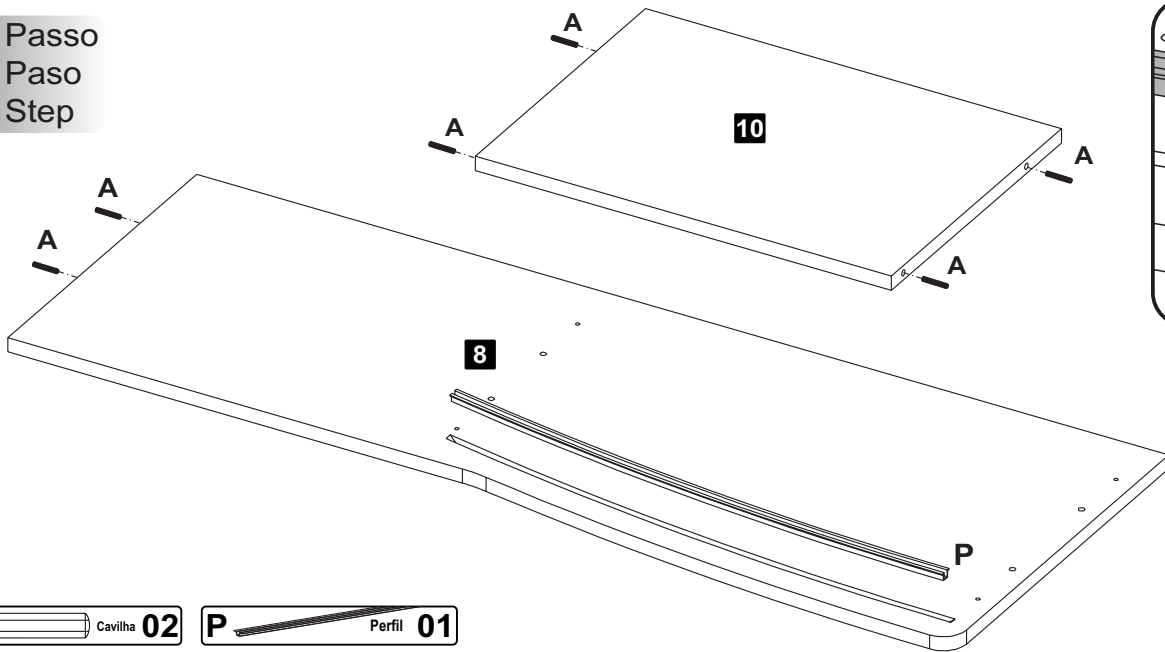
- O número na borda da peça corresponde ao manual.
- Para retirada do número usar Lustra-Móveis ou Alcool em Gel.
- El número en el borde de la pieza coincide con el manual.
- Use alcohol em gel o lustrador para muebles para eliminar los números.
- The number on the edge of the piece matches the manual.
- Use Alcohol Gel or Furniture Polish to remove the numbers.

1 Passo
Paso
Step



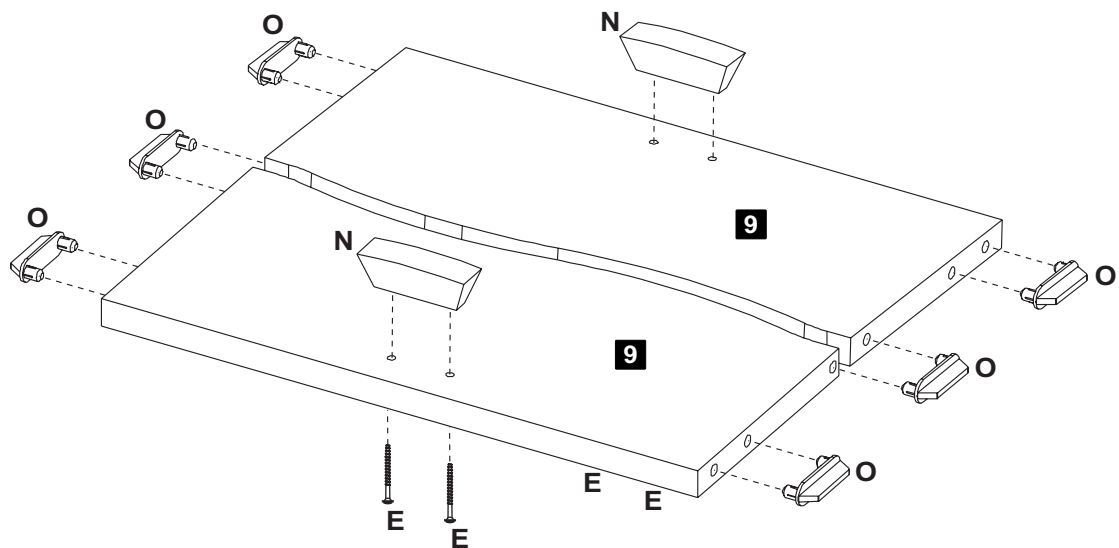
B  Minifix Ø7x30mm **08**

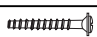


2 Passo
Paso
Step



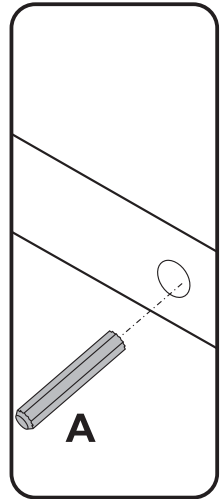
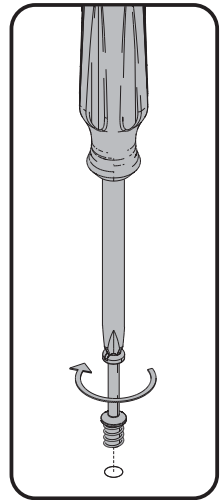
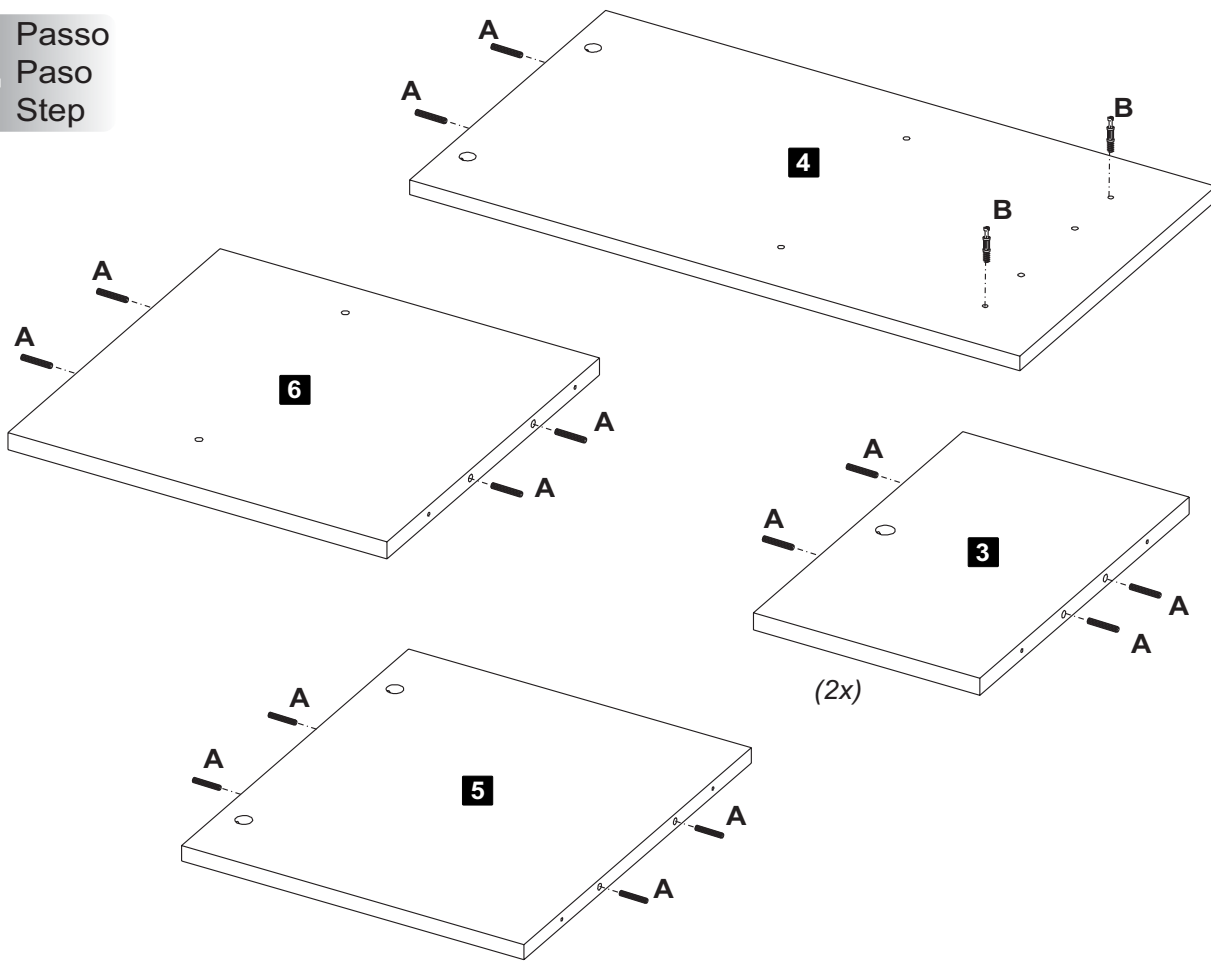
A  Cavilha **02** **P**  Perfil **01**

3 Passo
Paso
Step



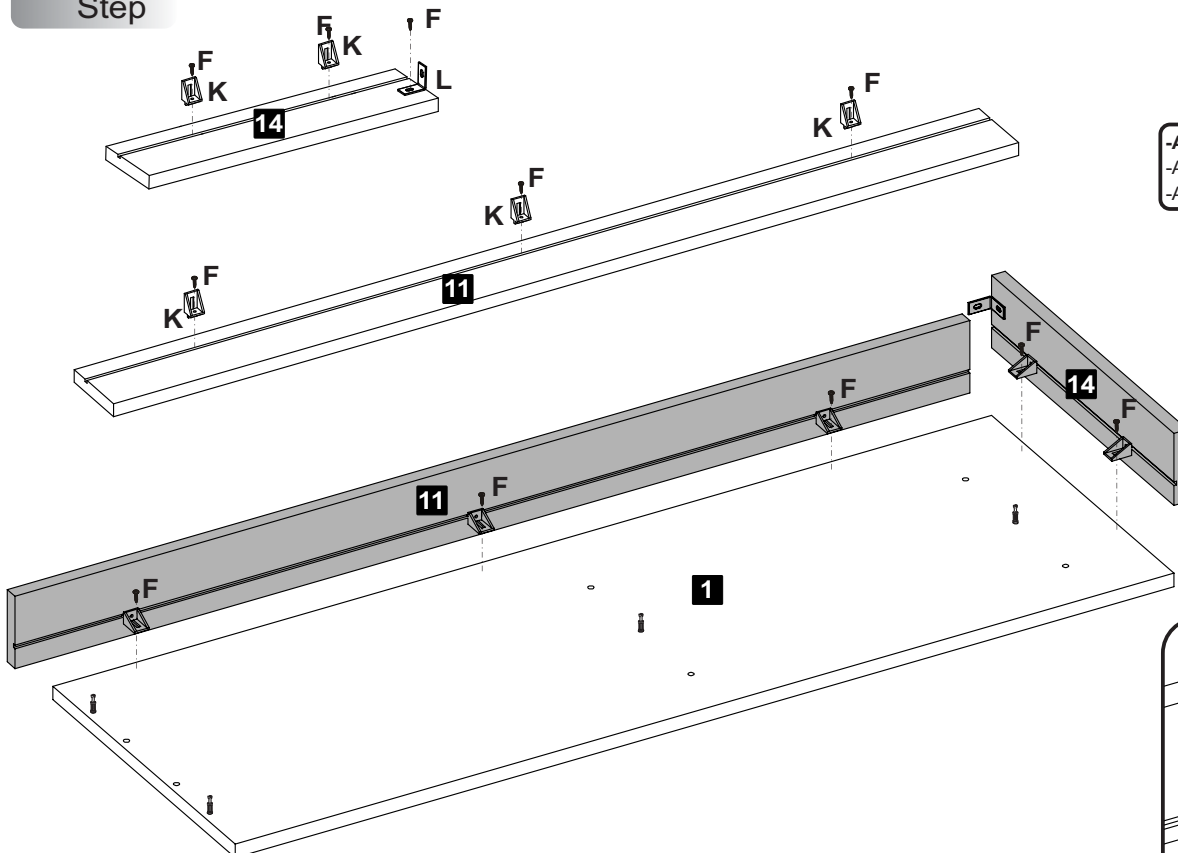
E  Parafuso Ø3,5x25mm CF **04** **N**  Puxador **02** **O**  Deslizador **06**

4
Passo
Paso
Step



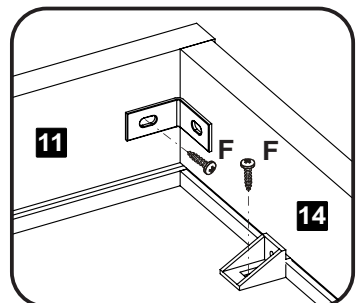
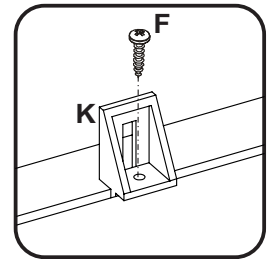
A Caviha 14 **B** Minifix Ø7x30mm 02

5
Passo
Paso
Step



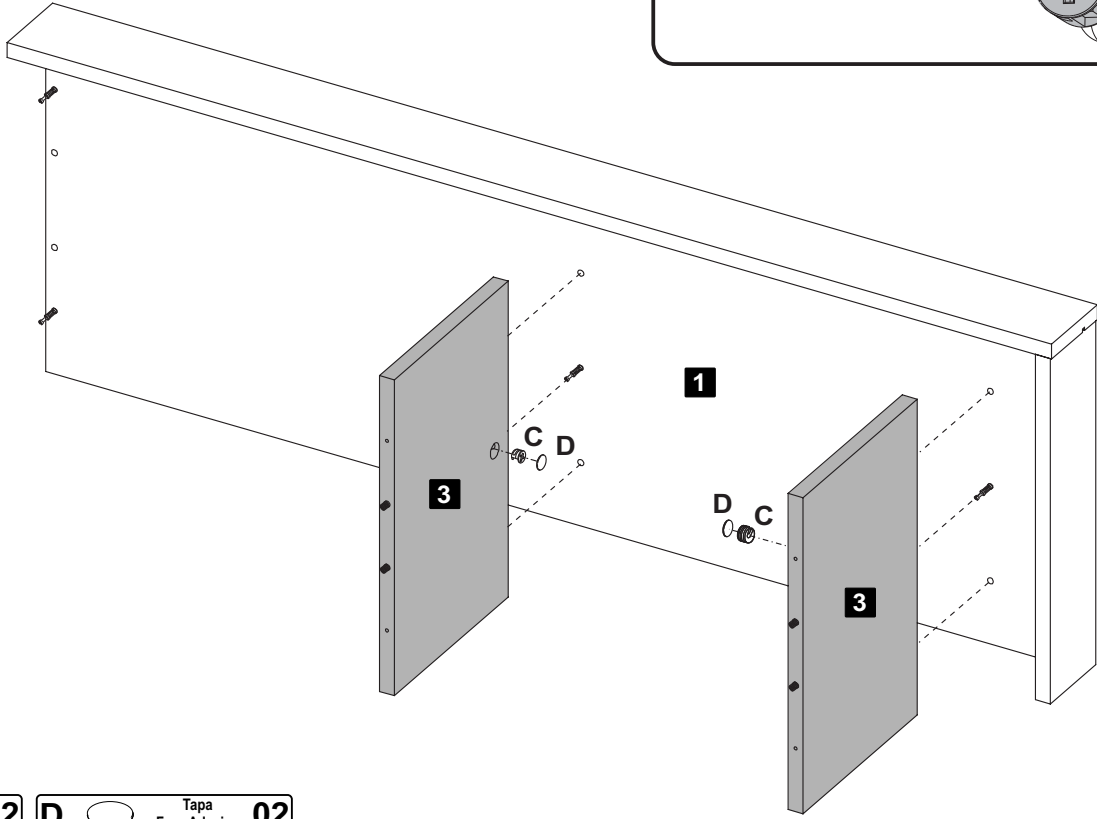
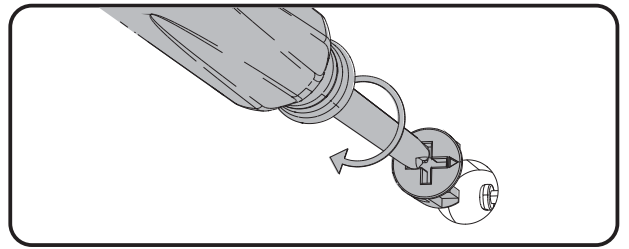
H **K**

-Aproximadamente 1mm da borda
-Aproximadamente 1 mm desde el borde
-Around 1mm of the edge.



F Parafuso Ø4,0x14mm CP 12 **K** Suporte Angular 05 **L** Cantoneira 1"x1" 1

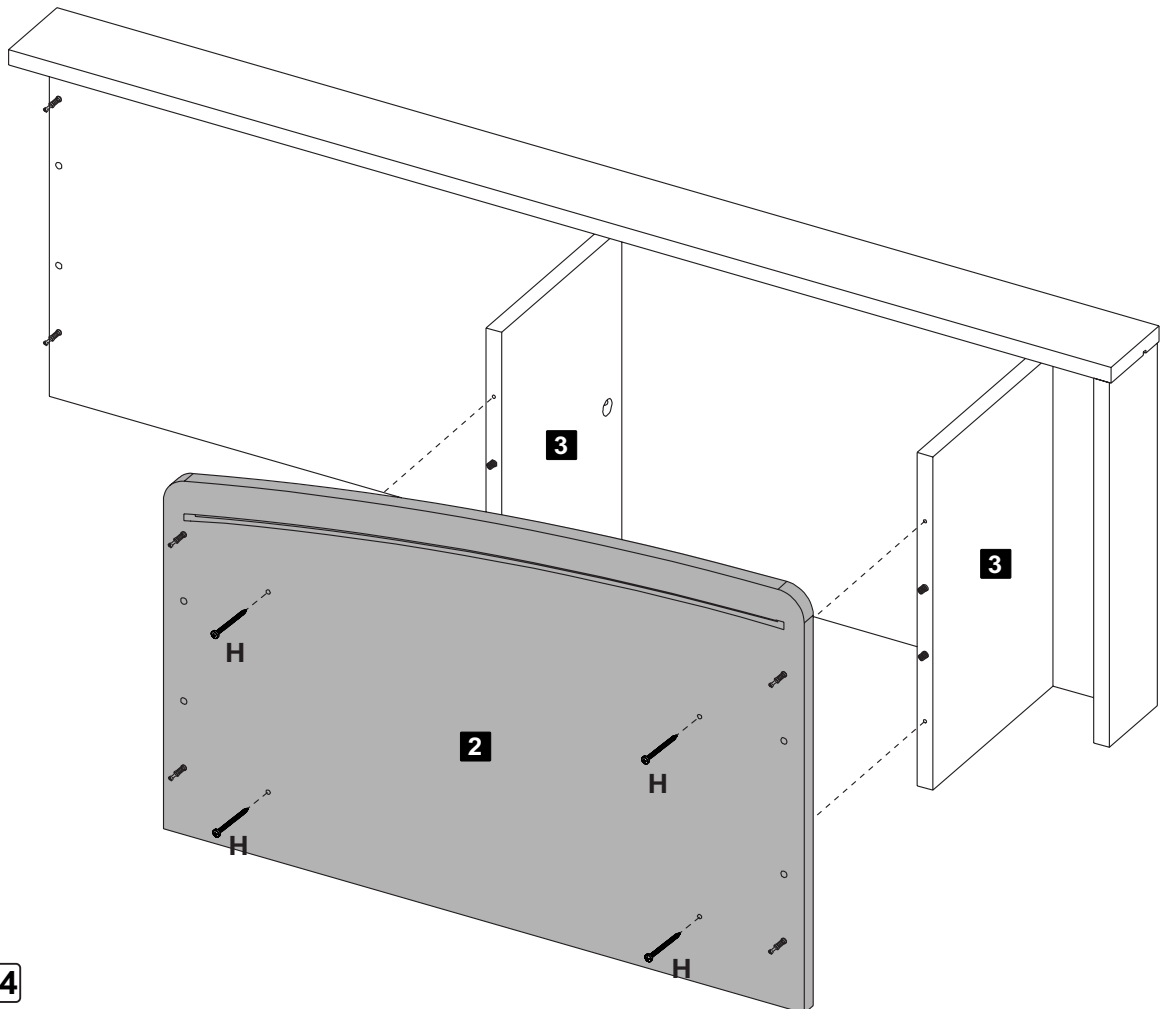
6 Passo
Paso
Step

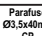


C  Tambor **02**

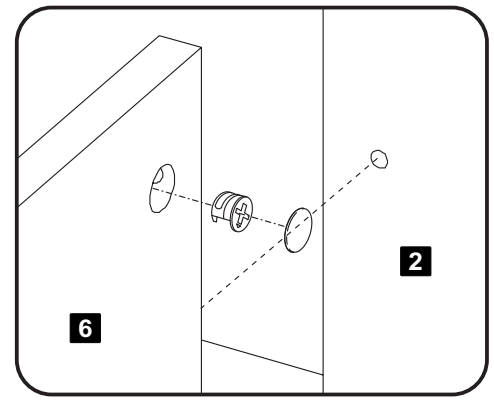
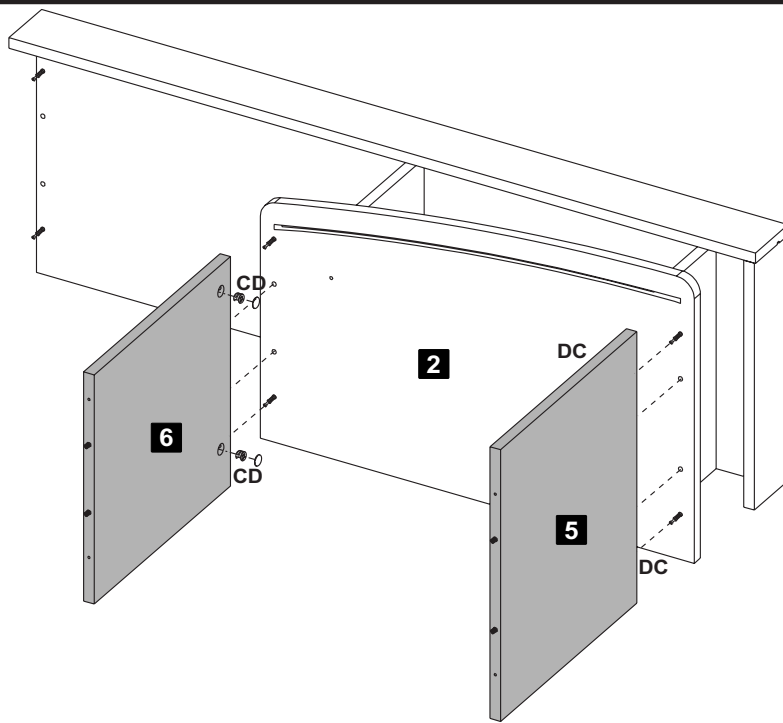
D  Tapa Furo Adesivo **02**

7 Passo
Paso
Step

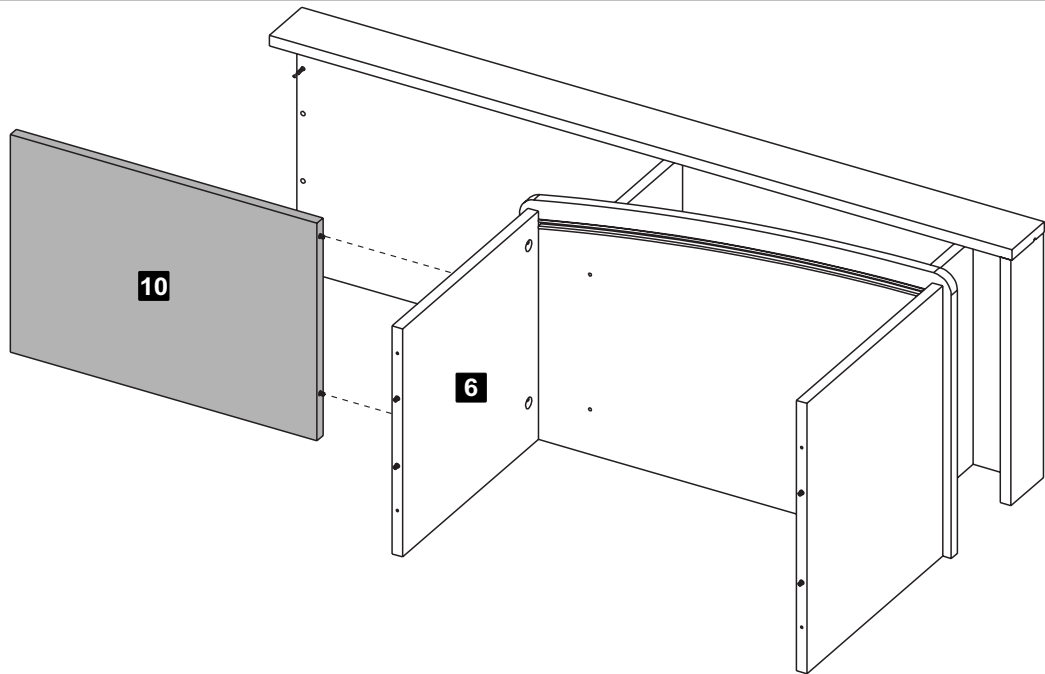


H  Parafuso Ø5,5x40mm CP **04**

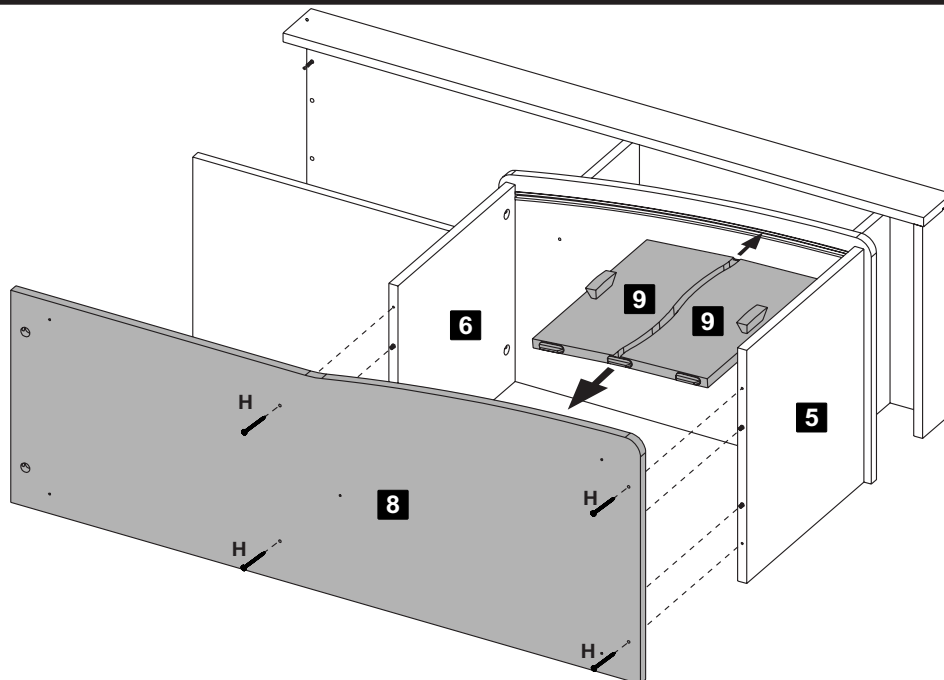
8 Passo
Paso
Step



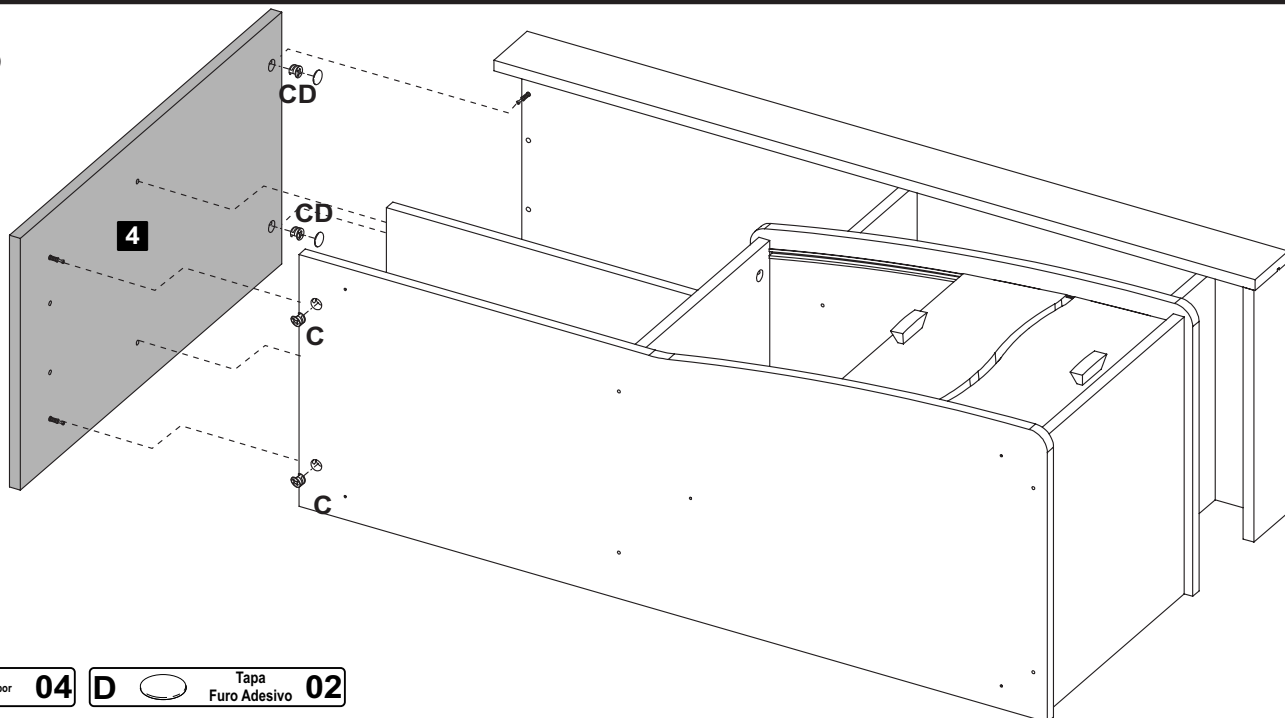
9 Passo
Paso
Step



10 Passo
Paso
Step

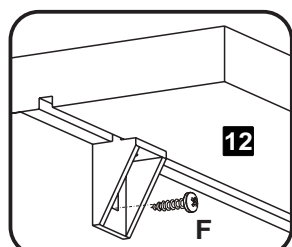
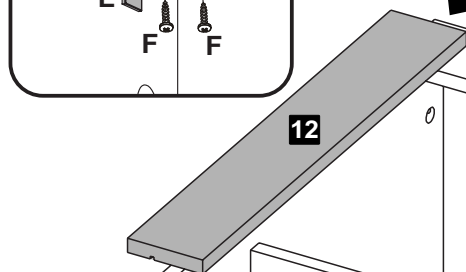
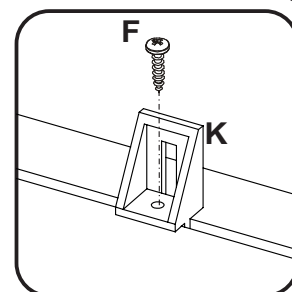
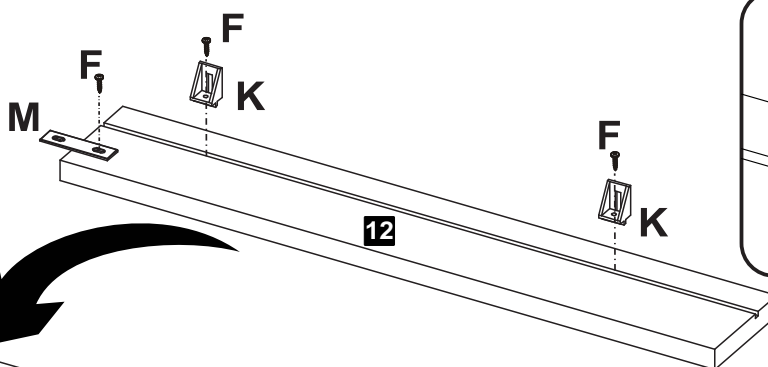
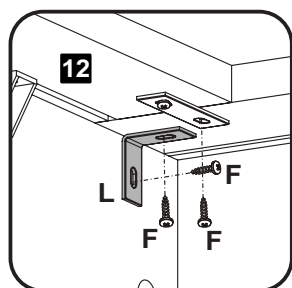


11 Passo
Paso
Step



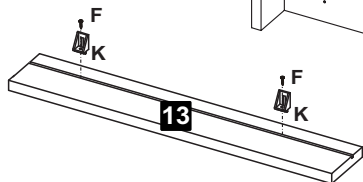
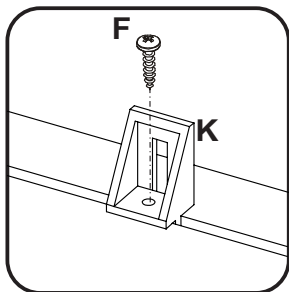
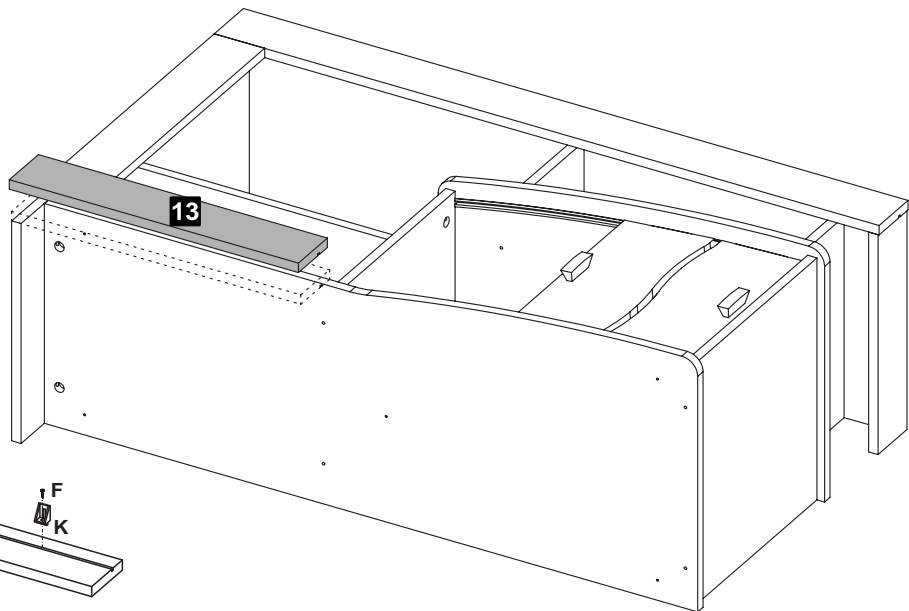
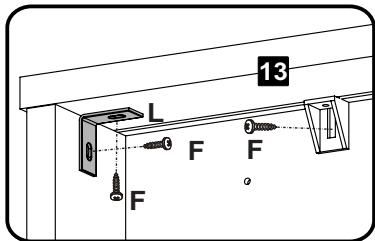
C  Tambor **04** **D**  Tapa Furo Adesivo **02**

12 Passo
Paso
Step



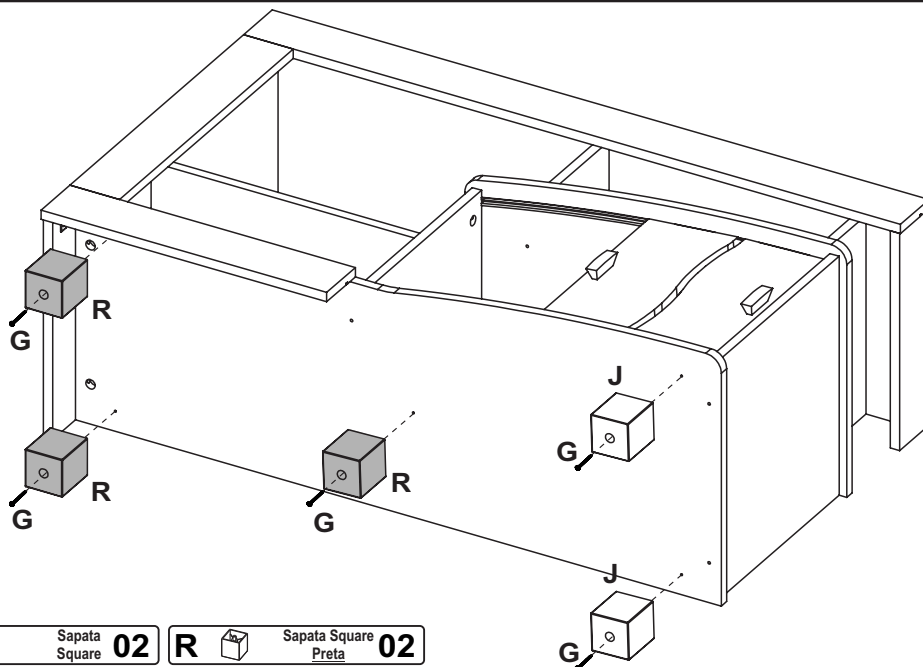
F  Parafuso Ø4,0x14mm CP **08** **K**  Suporte Angular **02** **L**  Cantoneira 1"x1" **01** **M**  Chapa Reta **01**

13 Passo
Paso
Step



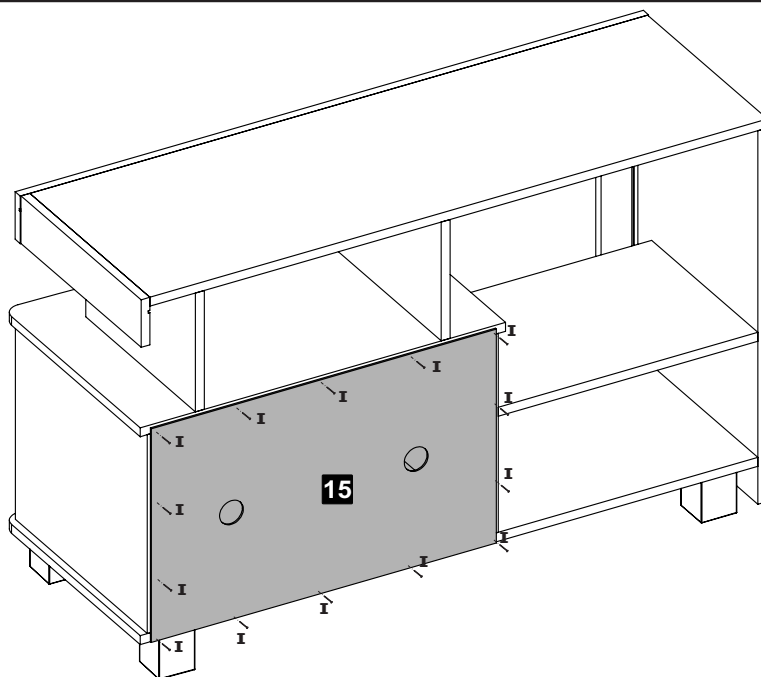
- F** Parafuso Ø4,0x14mm CP **06** **K** Suporte Angular **02** **L** Cantoneira 1"x1" **01**

14 Passo
Paso
Step

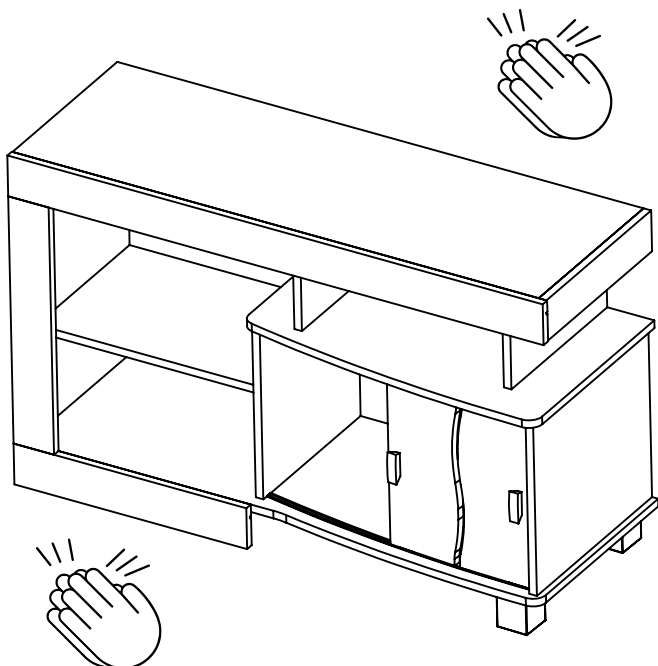


- G** Parafuso Ø4,0x30mm CP **06** **J** Sapata Square **02** **R** Sapata Square Preta **02**

15 Passo
Paso
Step



- I** Prego 8x8 **06**



Parabéns, você montou seu móvel! Agora é só decorar sua casa e aproveitar!

Queremos ver como ficou o móvel Artely do seu jeito... Marque a gente com a #meuartely. Ficaremos felizes em compartilhar!

Ah, e se tiver qualquer dúvida, sugestão ou comentário, entra em contato com a gente pelo nosso site www.artely.com.br.

¡Congratulaciones, montaste tu mueble! ¡Ahora solo decora tu casa y disfruta!

Queremos ver este producto en tu hogar, a tu manera... Utilice #meuartely, ¡ficaremos encantados de compartir tu foto!

Si tienes alguna duda, sugerencia o comentario, contáctenos a través de nuestro sitio web www.artely.com.br.

Congratulations, you've assembled your new furniture! Decorate your home and enjoy!

We want to see how this product is in your home... Use #meuartely, we will be happy to share your picture!

If you have any doubt, suggestion or comment, get in touch with us through our website www.artely.com.br.

Garantia

Este certificado de Garantia é uma vantagem adicional oferecida ao consumidor, porém para que o mesmo tenha validade é imprescindível que seja apresentada a NOTA FISCAL de compra do produto.

Com este produto, a **Artely** tem como objetivo atender plenamente o proprietário-consumidor, proporcionando a garantia na forma aqui estabelecida, pelo período de três meses a partir da data da nota fiscal de compra. A **Artely** restringe a sua responsabilidade à substituição gratuita das peças defeituosas, em caso de defeitos ou avarias devidamente constatados como sendo de fabricação, durante a vigência desta garantia.

A **Artely** declara a garantia nula e sem efeito se o produto for alterado, adulterado, molhado ou consertado e ainda pela prática de montagem inadequada ou mau uso. Também será considerada nula em casos de força maior, como aqueles causados por agentes da Natureza (chuvas, incêndios, excesso de umidade, cupins...) e eventos externos como objetos arrastados sobre a superfície do móvel (ex.: TV, DVD, aparelho de som, objetos decorativos...).

Para exercer seus direitos de comprador é importante que antes de montar seu produto você leia com atenção as instruções de cada passo do manual de montagem que acompanha o móvel.

Caso o produto não esteja em conformidade, entre em contato com a loja onde efetuou a compra ou com o nosso Serviço de Atendimento ao Cliente através do e-mail assistencia@artely.com.br ou pelo fone 41 3381 5000 e faça sua reclamação, apontando os defeitos técnicos observados, que teremos o maior prazer em atendê-lo. Para agilizar o seu atendimento, tenha sempre em mãos o manual de montagem com os respectivos números das peças defeituosas, conforme descritas no manual.


ARTELY®
Complementos para Sala

ARTELY MÓVEIS LTDA
ALAMEDA ARPO, 2333
CEP / ZIP CODE: 83010-290
SÃO JOSÉ DOS PINHAIS
CURITIBA - PR - BRASIL
Fone / Fax: 41 3381-5000
Phone Number: 55 41 3381-5000
e-mail: artely@artely.com.br
www.artely.com.br