

Assista ao vídeo de montagem  
Asista al video de montaje  
Watch the assembly video

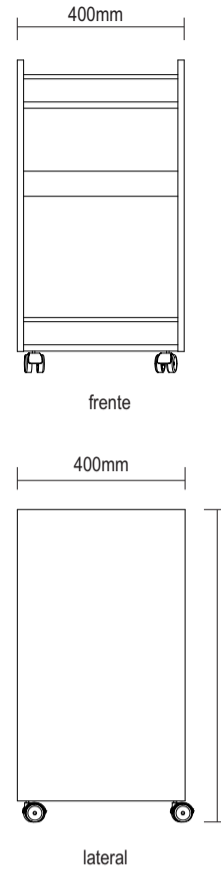
## Carrinho Bar Brito

Carro Bar Brito / Brito Bar Cart

Versão 1.0/Versión 1.0/Version 1.0



Para fazer a montagem do produto use a embalagem como apoio para não danificar o mesmo.



### Conservação e Limpeza

#### Conservación y Limpieza Conservation and Cleaning

Não expor o produto ao sol, altas temperaturas e umidade. Não arrastar objetos sobre a superfície do móvel (ex.: TV, DVD, aparelho de som, objetos decorativos...) e manter em local seco e arejado.

Para a limpeza, utilizar um pano seco e macio. Não é necessário o uso de materiais abrasivos ou álcool.

No exponga el producto a la luz solar, las altas temperaturas y la humedad. No arrastre los objetos a través de la superficie de la unidad (por ejemplo, TV, DVD, equipo de música, objetos de decoración ...) Mantener en un lugar fresco y seco.

Para la limpieza, utilizar un paño seco y suave. El uso de materiales abrasivos o del alcohol no es necesario.

Do not expose the product to sunlight, high temperatures and humidity. Do not drag objects across the surface of the unit (TV, DVD, stereo, decorative objects ...) keep it in a cool dry place. For cleaning, use a dry and soft cloth. Do not use abrasive materials or alcohol.

### Lista de Materiais

Lista de Materiales/ Hardware List

<b>A</b>		Cavilha Ø6x30mm Madeira	16
<b>B</b>		Minifix Ø7x30mm Metal	12
<b>C</b>		Tambor Ø15x12mm Metal	12
<b>D</b>		Tapa Furo Adesivo Ø18mm - Plástico	04
<b>F</b>		Cano Ø10x386mm	04
<b>G</b>		Bucha Ø30x16mm - Plástico	04
<b>H</b>		Rodizio RF40 s/ trava 60x40mm - Plástico/Metal	02
<b>I</b>		Rodizio RF40 c/ trava 70x40mm - Plástico/Metal	02

#### Lista de cores dos Materiais

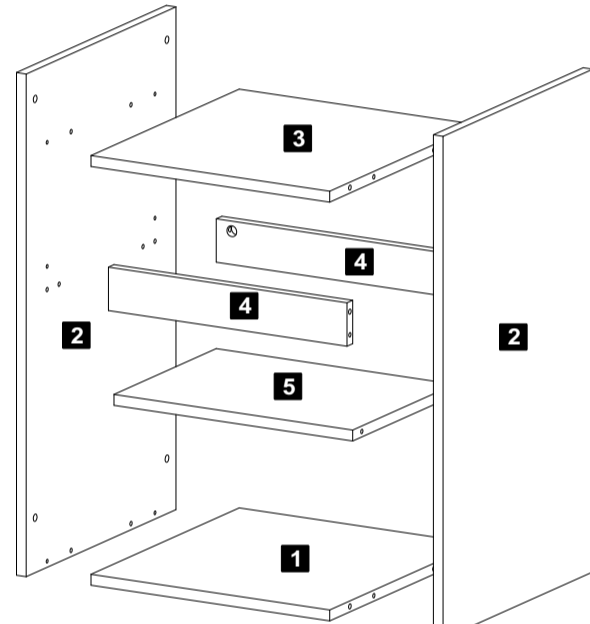
Cor Produto	D	H	I
BR	BR	CZ	CZ
PR	PR	CZ	CZ
CZ	CZ	CZ	CZ
IMB	IMB	MR	MR
RÚS	RÚS	MR	MR
Qtd	04	02	02

#### Legenda de cores

BR - Branco  
PR - Preto  
CZ - Cinza  
IM - Imbuia  
MR - Marrom  
CAP - Capuccino  
RÚS - Rústico



- O número na borda da peça corresponde ao manual.  
- Para retirada do número usar Lustra-Móveis ou Álcool em Gel.  
- El número en el borde de la pieza coincide con el manual.  
- Use alcohol en gel o lustrador para muebles para eliminar los números.  
- The number on the edge of the piece matches the manual.  
- Use Alcohol Gel or Furniture Polish to remove the numbers.



Descrição	Material	Código Branco	Código Imbuia	Código Cinza	Código Preto	Código Rústico	Qtd
1-Base (368x396x15mm)	MDP	058611	058612	058613	058614	058643	1
2-Lateral (695x400x15mm)	MDP	058615	058616	058617	058618	058644	2
3-Tampo (368x396x15mm)	MDP	058619	058620	058621	058622	058645	1
4-Travessa (368x60x15mm)	MDF	058623	058624	058625	058626	058646	2
5-Prateleira (368x273x15mm)	MDP	058627	058628	058629	058630	058647	1

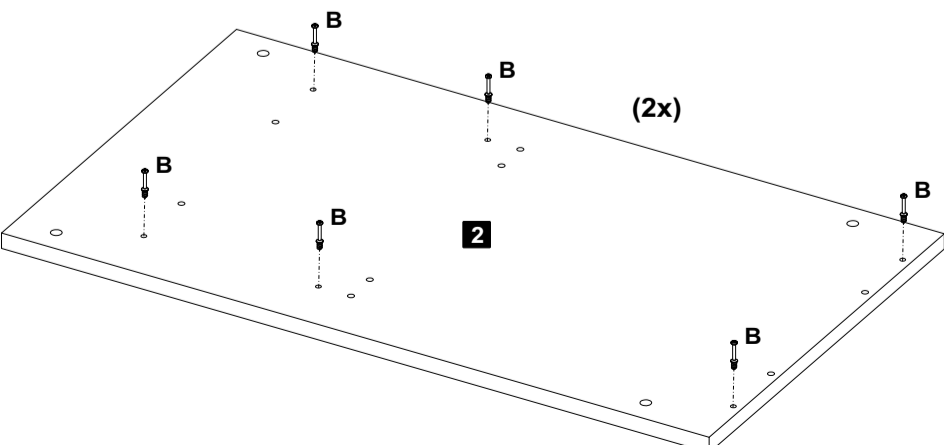
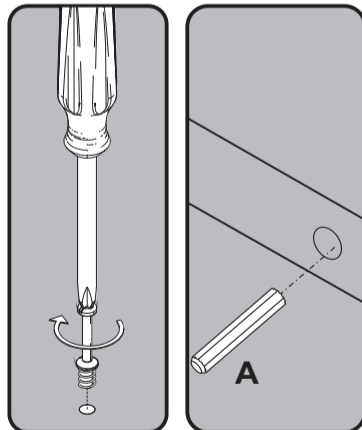
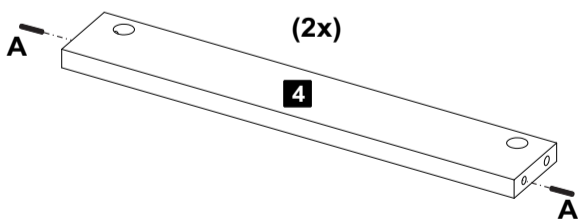
#### Denominación

1-Base  
2-Lateral  
3-Tapa  
4-Travessa  
5-Anaqueil

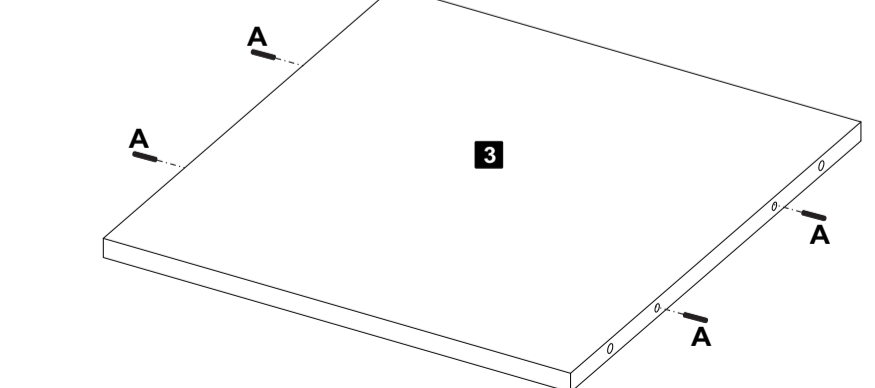
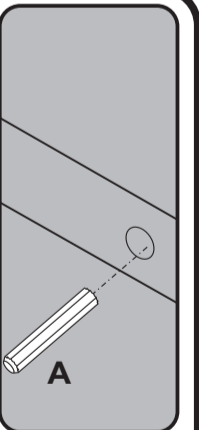
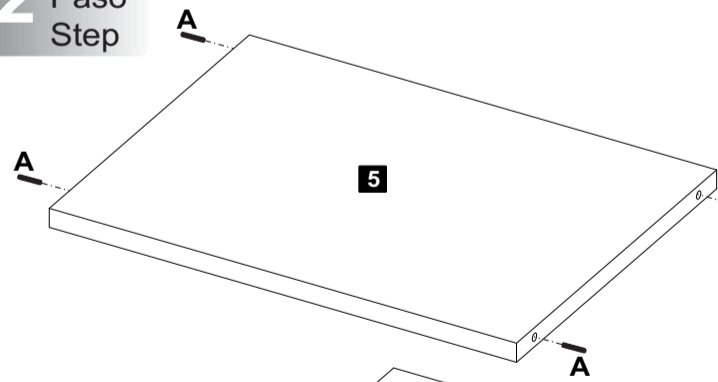
#### Description

1-Base  
2-Side  
3-Top  
4-Crosspiece  
5-Drawer

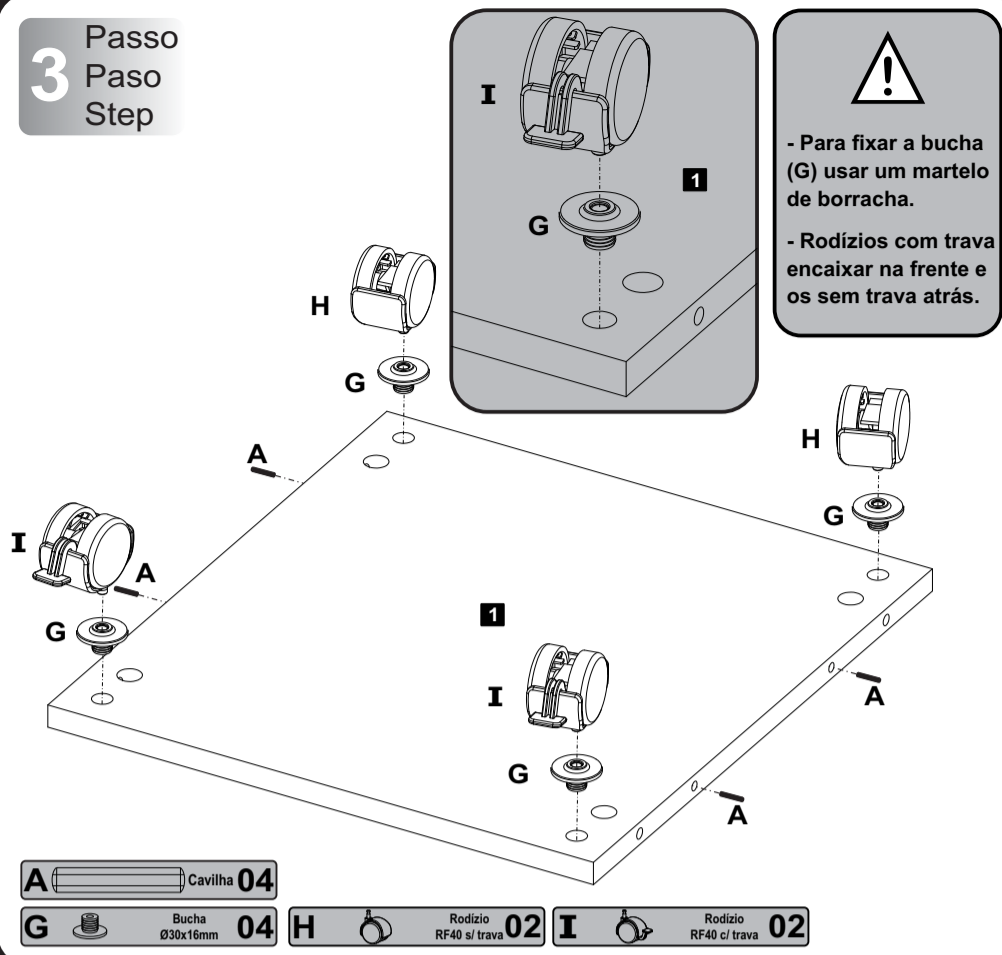
### 1 Passo Paso Step



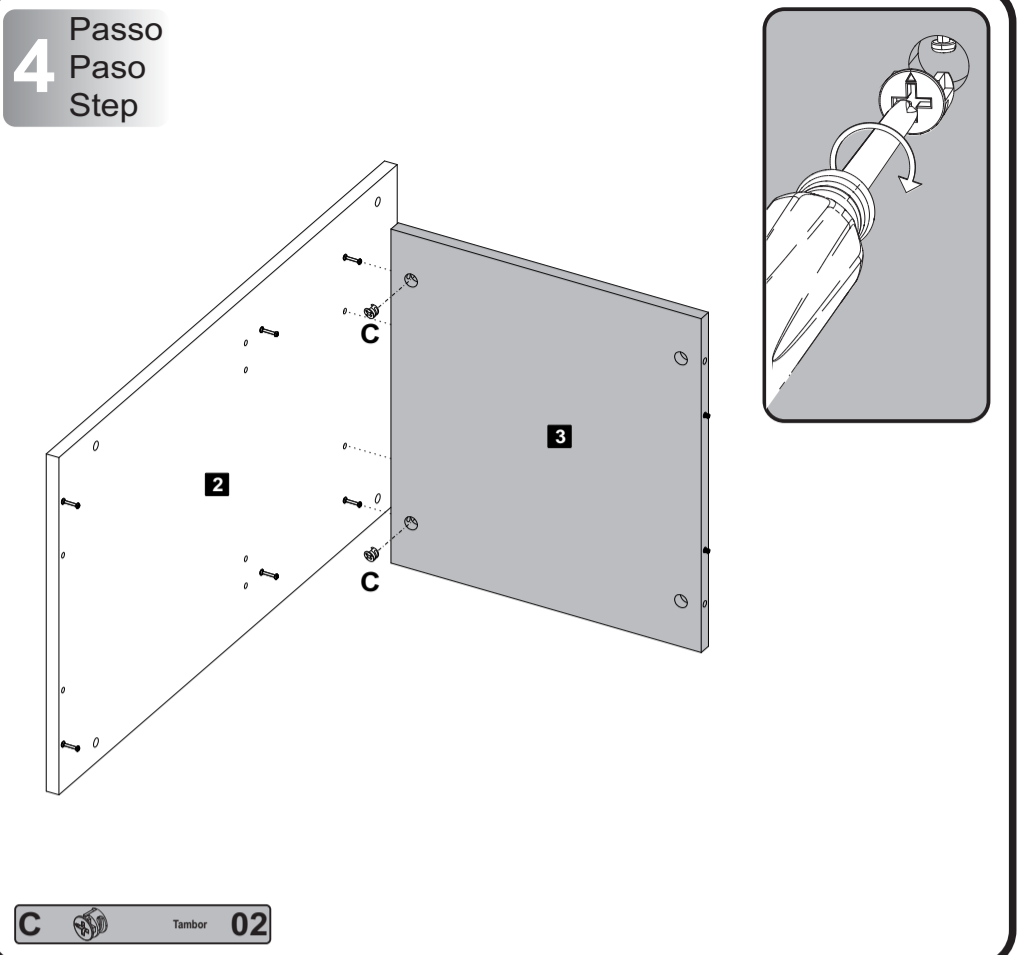
### 2 Passo Paso Step



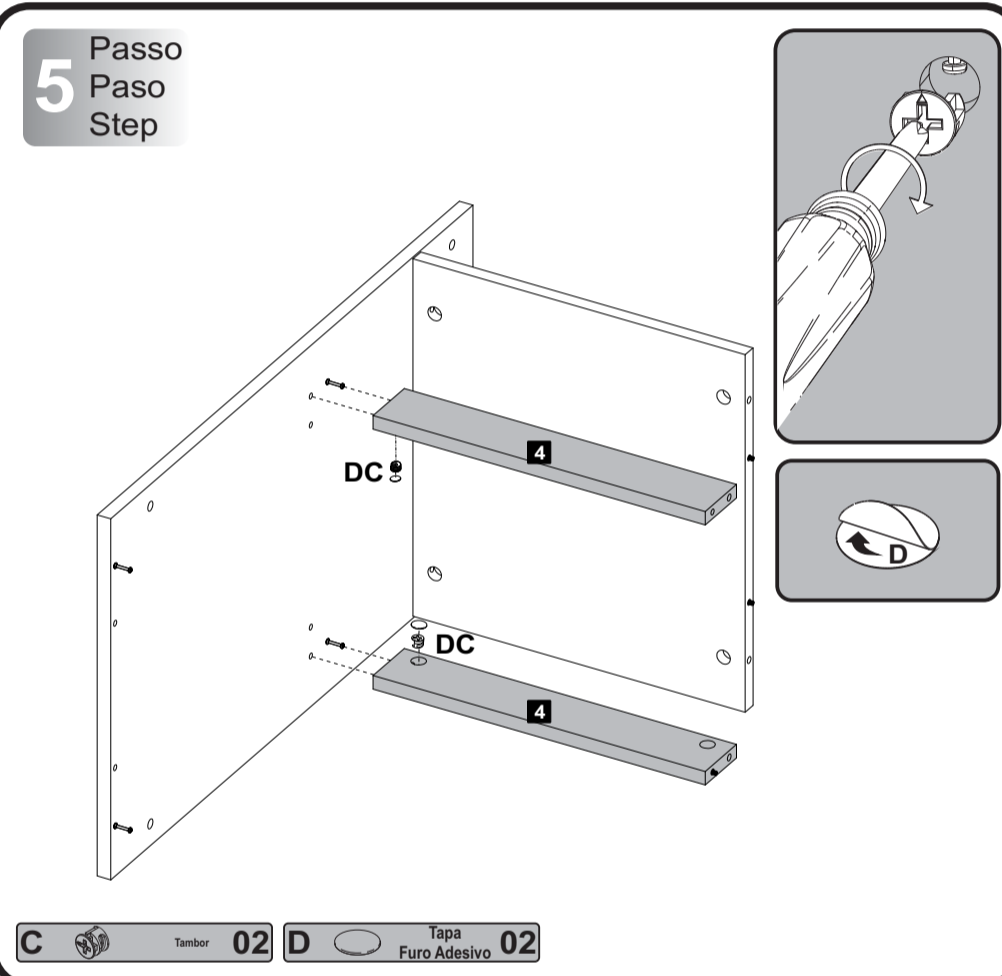
**3** Passo  
Paso  
Step



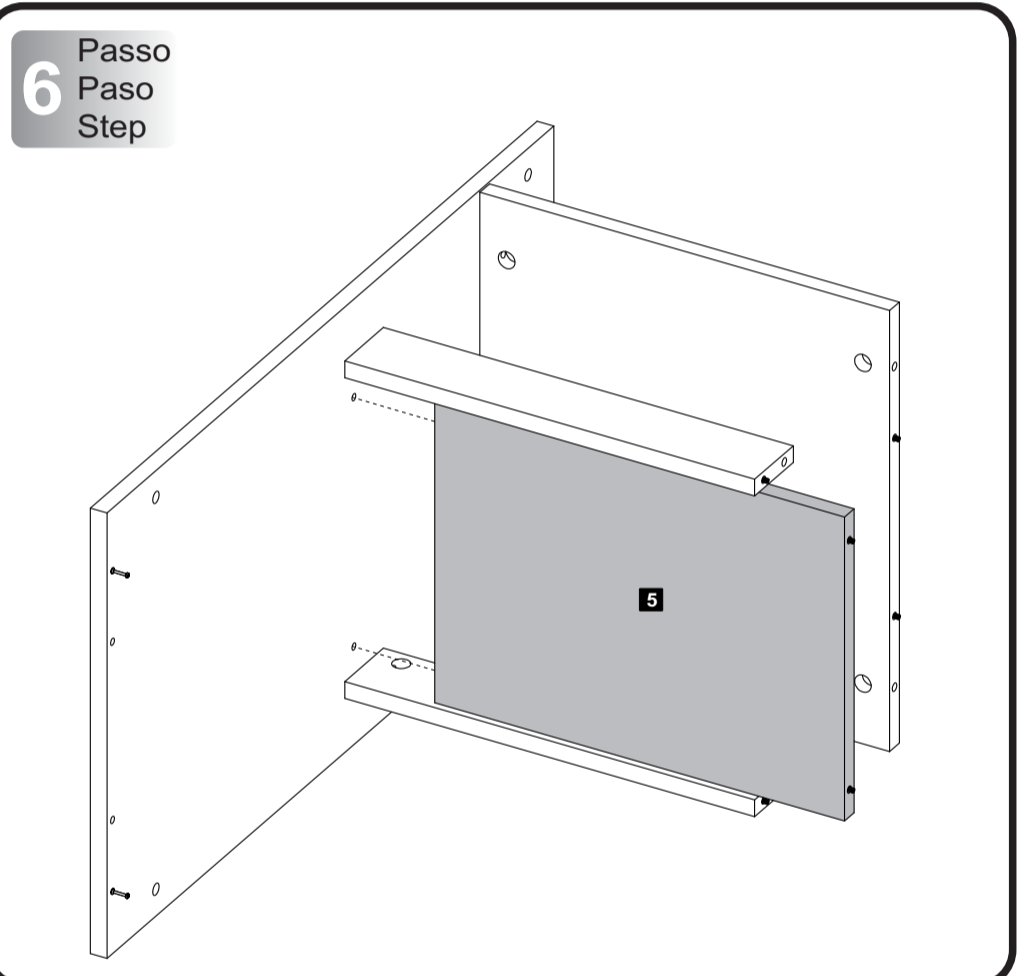
**4** Passo  
Paso  
Step



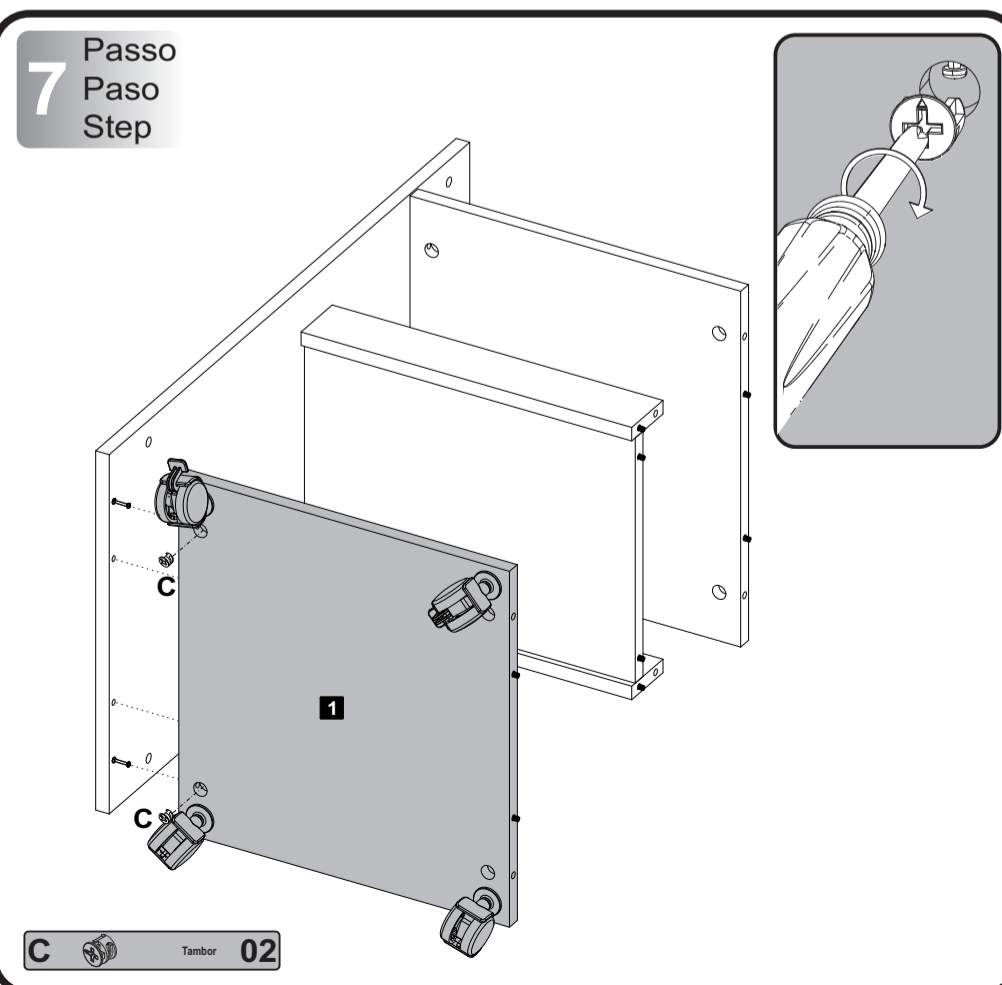
**5** Passo  
Paso  
Step



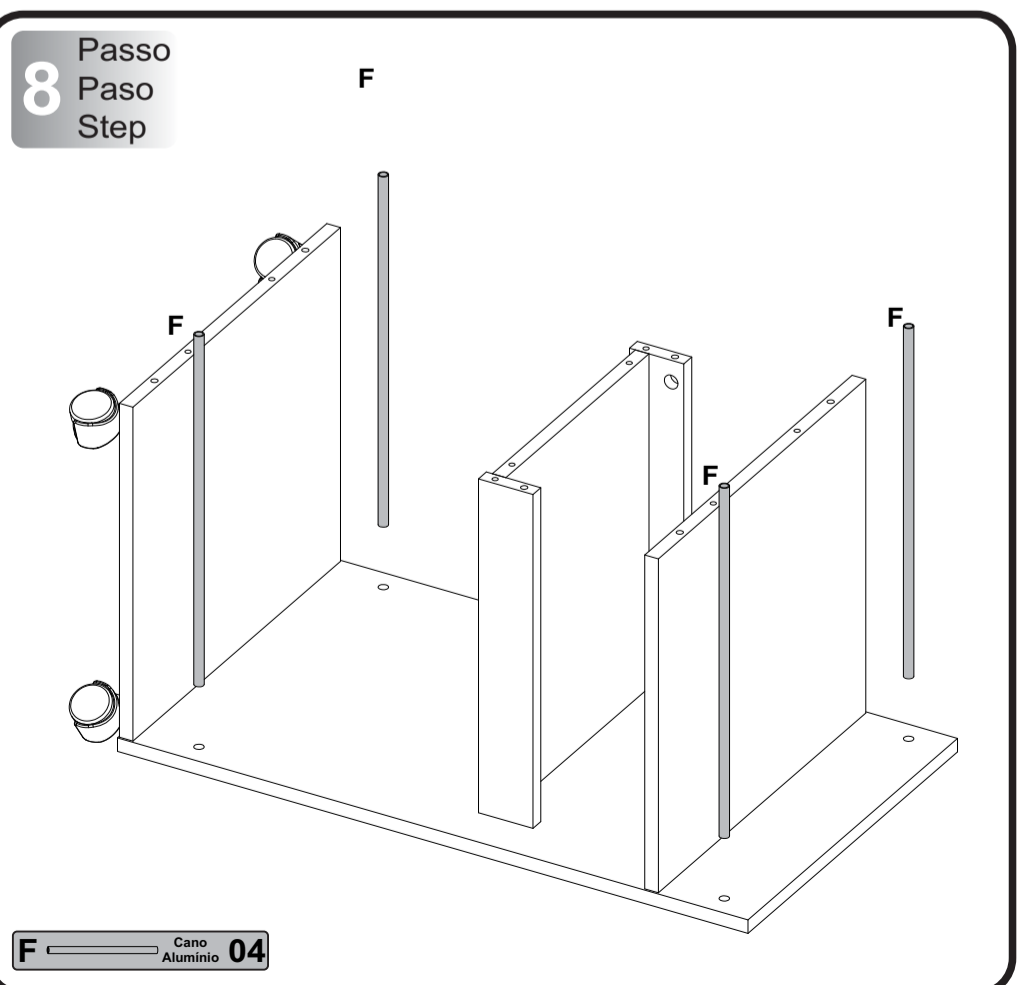
**6** Passo  
Paso  
Step



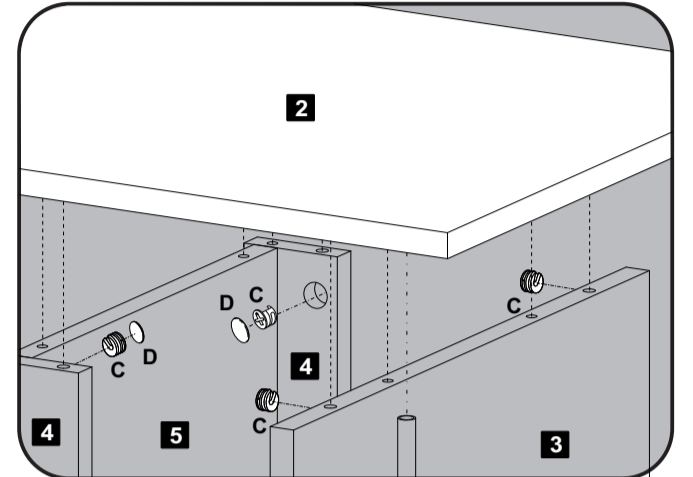
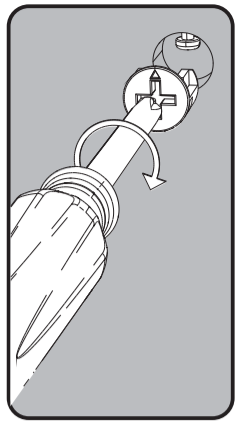
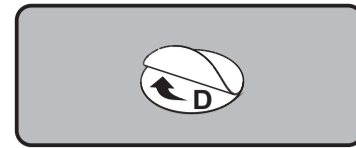
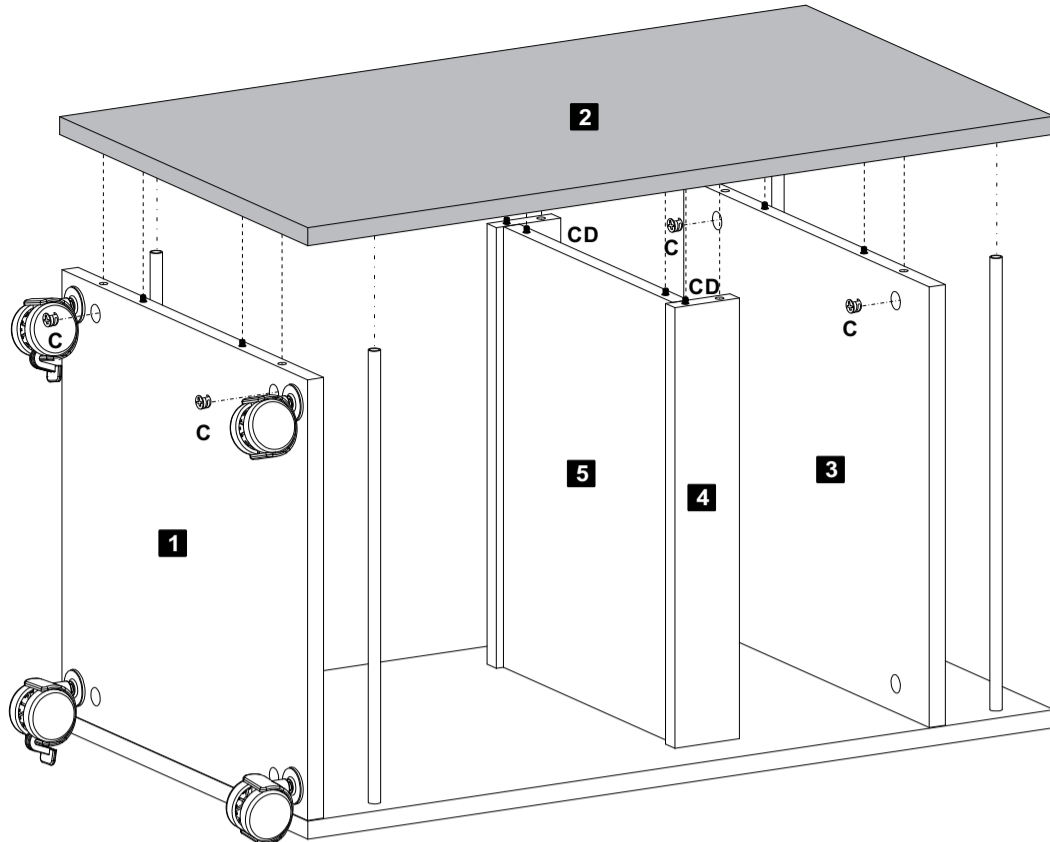
**7** Passo  
Paso  
Step



**8** Passo  
Paso  
Step

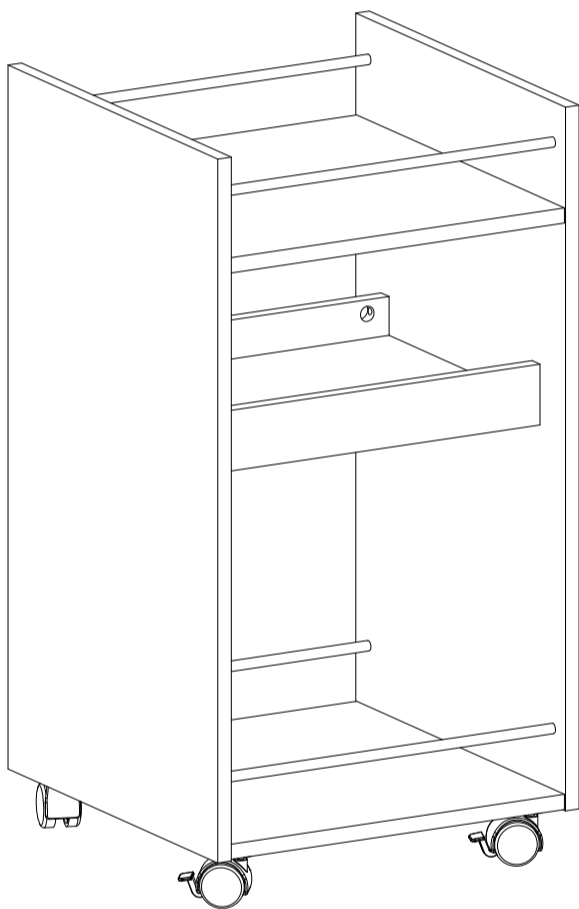


9  
Passo  
Paso  
Step



C Tambor 06 D Tapa Furo Adesivo 02

10  
Passo  
Paso  
Step



## Garantia

Este certificado de Garantia é uma vantagem adicional oferecida ao consumidor, porém para que o mesmo tenha validade é imprescindível que seja apresentada a NOTAFISCAL de compra do produto.

Com este produto, a **Artely** tem como objetivo atender plenamente o proprietário-consumidor, proporcionando a garantia na forma aqui estabelecida, pelo período de 180 dias a partir da data da nota fiscal de compra. A **Artely** restringe a sua responsabilidade à substituição gratuita das peças defeituosas, em caso de defeitos ou avarias devidamente constatados como sendo de fabricação, durante a vigência desta garantia.

A **Artely** declara a garantia nula e sem efeito se o produto for alterado, adulterado, molhado ou consertado e ainda pela prática de montagem inadequada ou mau uso. Também será considerada nula em casos de força maior, como aqueles causados por agentes da Natureza (chuvas, incêndios, excesso de umidade, cupins,...) e eventos externos como objetos arrastados sobre a superfície do móvel (ex.: TV, DVD, aparelho de som, objetos decorativos...).

Para exercer seus direitos de comprador é importante que antes de montar seu produto você leia com atenção as instruções de cada passo do manual de montagem que acompanha o móvel.

Caso o produto não esteja em conformidade, entre em contato com a loja onde efetuou a compra ou com o nosso Serviço de Atendimento ao Cliente através do e-mail [assistencia@artely.com.br](mailto:assistencia@artely.com.br) ou pelo fone 41 3381 5000 e faça sua reclamação, apontando os defeitos técnicos observados, que teremos o maior prazer em atendê-lo. Para agilizar o seu atendimento, tenha sempre em mãos o manual de montagem com os respectivos números das peças defeituosas, conforme descritas no manual.

**ARTELY**  
Complementos para Sala

ARTELY MÓVEIS LTDA  
ALAMEDA ARPO, 2333  
CEP / ZIP CODE: 83010-290  
SÃO JOSÉ DOS PINHAIS  
CURITIBA - PR - BRASIL  
Fone / Fax: 41 3381-5000  
Phone Number: 55 41 3381-5000  
e-mail: [artely@artely.com.br](mailto:artely@artely.com.br)  
[www.artely.com.br](http://www.artely.com.br)