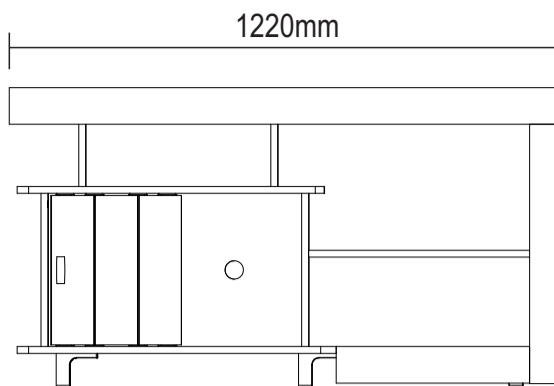


Rack Royal II

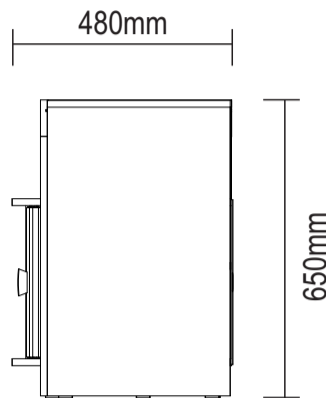
Rack Royal II / Royal II Tv Stand

Versão 1.2 / Versión 1.2 / Version 1.2

www.artely.com.br



frente/frente/front



lateral/lado/side

Conservação e Limpeza

Conservación y Limpieza Conservation and Cleaning

Não expor o produto ao sol, altas temperaturas e umidade. Não arrastar objetos sobre a superfície do móvel (ex.: TV, DVD, aparelho de som, objetos decorativos...) e manter em local seco e arejado.

Para a limpeza, utilizar um pano seco e macio. Não é necessário o uso de materiais abrasivos ou álcool.

No exponga el producto a la luz solar, las altas temperaturas y la humedad. No arrastre los objetos a través de la superficie de la unidad (por ejemplo, TV, DVD, equipo de música, objetos de decoración ...) Mantener en un lugar fresco y seco.



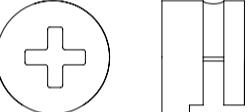

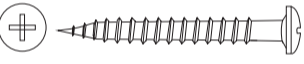
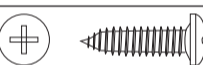
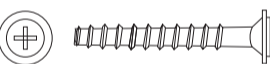
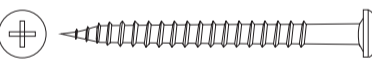
Para la limpieza, utilizar un paño seco y suave. El uso de materiales abrasivos o del alcohol no es necesario.




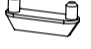


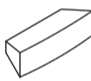
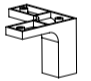
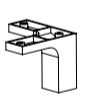
Do not expose the product to sunlight, high temperatures and humidity. Do not drag objects across the surface of the unit (TV, DVD, stereo, decorative objects ...) keep it in a cool dry place.

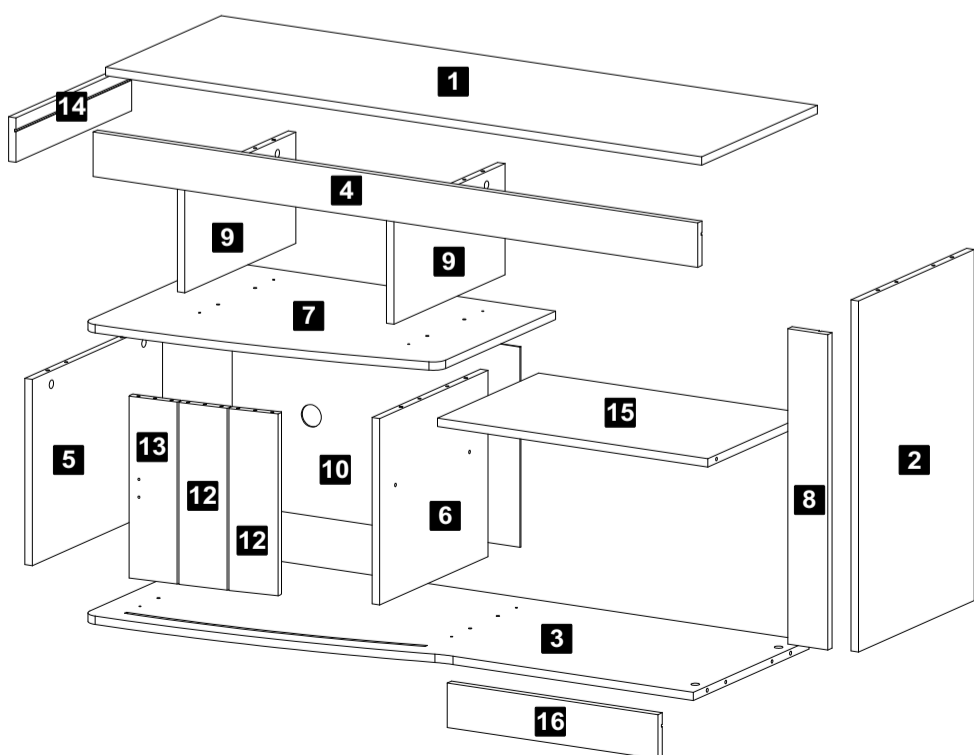
For cleaning, use a dry and soft cloth. Do not use abrasive materials or alcohol.



Lista de Materiais Lista de Materiales/ Hardware List

A		Cavilha / Tarugo / Dowel Ø6x30mm	24
B		Minifix / Minifix / Minifix Ø7x30mm	12
C		Tambor / Tambor / Minifix Cam Ø15x12mm	12
D		Tapa furo adesivo / Adhesivo / Hole Cover Ø18mm	06
E		Parafuso / Tornillo / Screw Ø3,5x30mm CP	05
F		Parafuso / Tornillo / Screw Ø4,0x14mm CP	36
G		Parafuso / Tornillo / Screw Ø3,5x25mm CF	02
I		Parafuso / Tornillo / Screw Ø3,5x40mm CP	08

J		Chapa Reta / Placa Recta / Mending Plate 50x13mm	02
K		Suporte Angular / Soporte Angular / Plastic Corner Brace 24x16x13mm	10
L		Cantoneira / Cantonera / Corner Brace 25x25x13mm	01
M		Deslizador / Deslizador / Slider 43x12x16mm	08
N		Perfil (porta de correr) Canal / Channel 562mm	01
O		Prego / Clavo / Nail 8x8	14
P		Puxador / Tirador / Handle (32mm)	01
Q		Sapata Quadrada / Pata Cuadrada / Square Foot	02
S		Sapata Quadrada Preta Pata Cuadrada Negro / Black Square Foot	03



! Peça / Pieza / Piece 01 →

- O número na borda da peça corresponde ao manual.
- Para retirada do número usar Lustra-Móveis ou Álcool em Gel.
- El número en el borde de la pieza coincide con el manual.
- Use alcohol en gel o lustrador para muebles para eliminar los números.
- The number on the edge of the piece matches the manual.
- Use Alcohol Gel or Furniture Polish to remove the numbers.

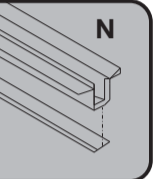
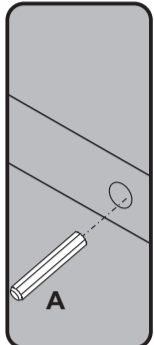
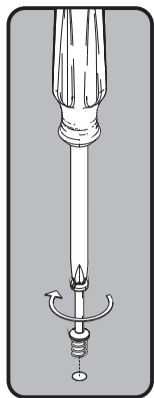
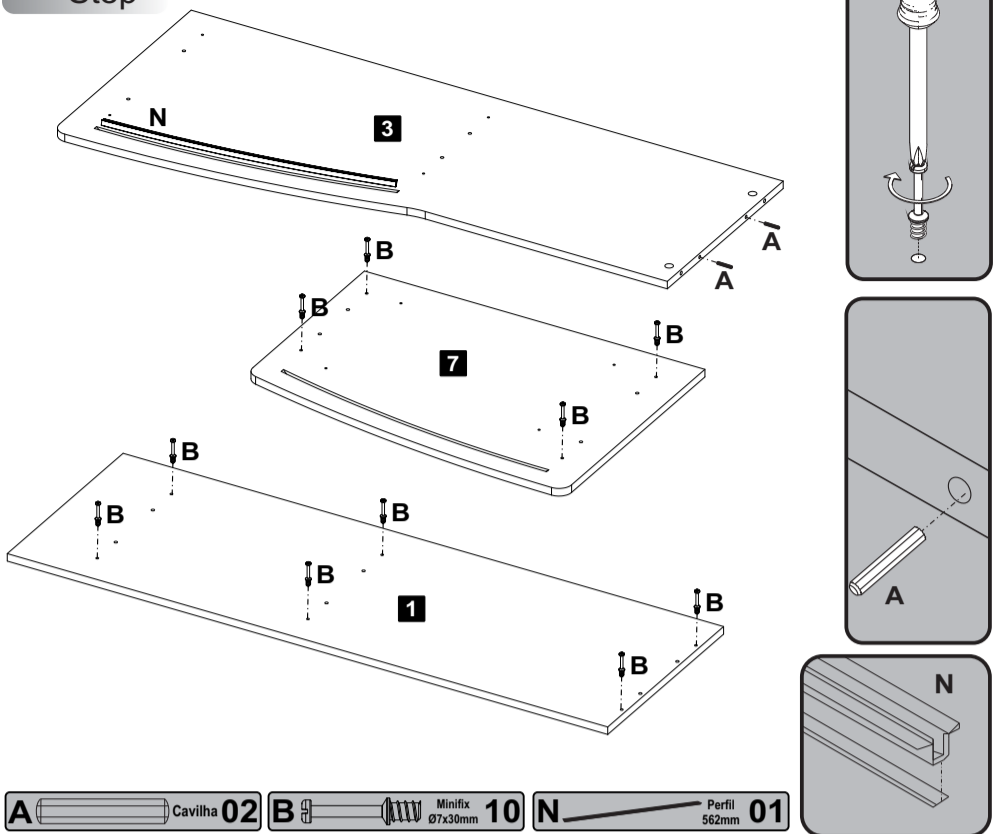
Descrição	Descripción	Description
1-Tampo (1197x400x15mm)	1-Tapa	1-Top
2-Lateral direita (631x400x15mm)	2-Lateral derecho	2-Right side
3-Base (1180x480x15mm)	3-Base	3-Base
4-Encabeçamento superior (1214x80x15mm)	4-Encabezado superior	4-Upper header
5-Lateral esquerda (335x450x15mm)	5-Lateral izquierdo	5-Left side
6-Divisão direita (335x375x15mm)	6-Divisoria derecho	6-Right partition
7-Tampo menor (671x480x15mm)	7-Tapa menor	7-Small top
8-Encabeçamento lateral inferior (567x80x15mm)	8-Encabezado lateral inferior	8-Lower side header
9-Lateral superior (200x384x15mm)	9-Lateral superior	9-Upper side
10-Traseira (578x360x3mm)	10-Trasera	10-Back
12-Travessa porta (327x95x15mm)	12-Travesaño puerta	12-Door crosspiece
13-Travessa porta c/ puxador (327x95x15mm)	13-Travesaño tirador de puerta	13-Knob door crosspiece
14-Encabeçamento lateral superior (400x80x15mm)	14-Encabezado lateral superior	14-Upper side header
15-Prateleira (543x350x15mm)	15-Anaque	15-Shelf
16-Encabeçamento inferior (423x80x15mm)	16-Encabezado inferior	16-Lower header

Peça / Pieza / Piece → Cor de borda

- Azul** (Lateral direita) / **Azul** (Lateral derecha) **Blue** (Right side)
- Vermelho** (Lateral esquerda) / **Rojo** (Lateral izquierda) **Red** (Left side)
- Preto** (Divisão direita) / **Negro** (División derecha) **Black** (Right partition)
- Verde** (Divisão esquerda) / **Verde** (División izquierda) **Green** (Left partition)

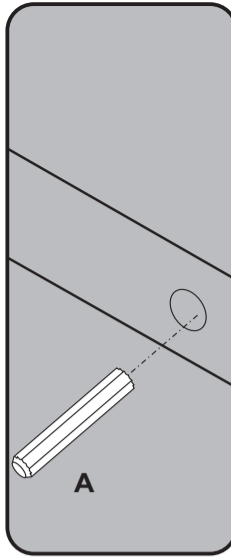
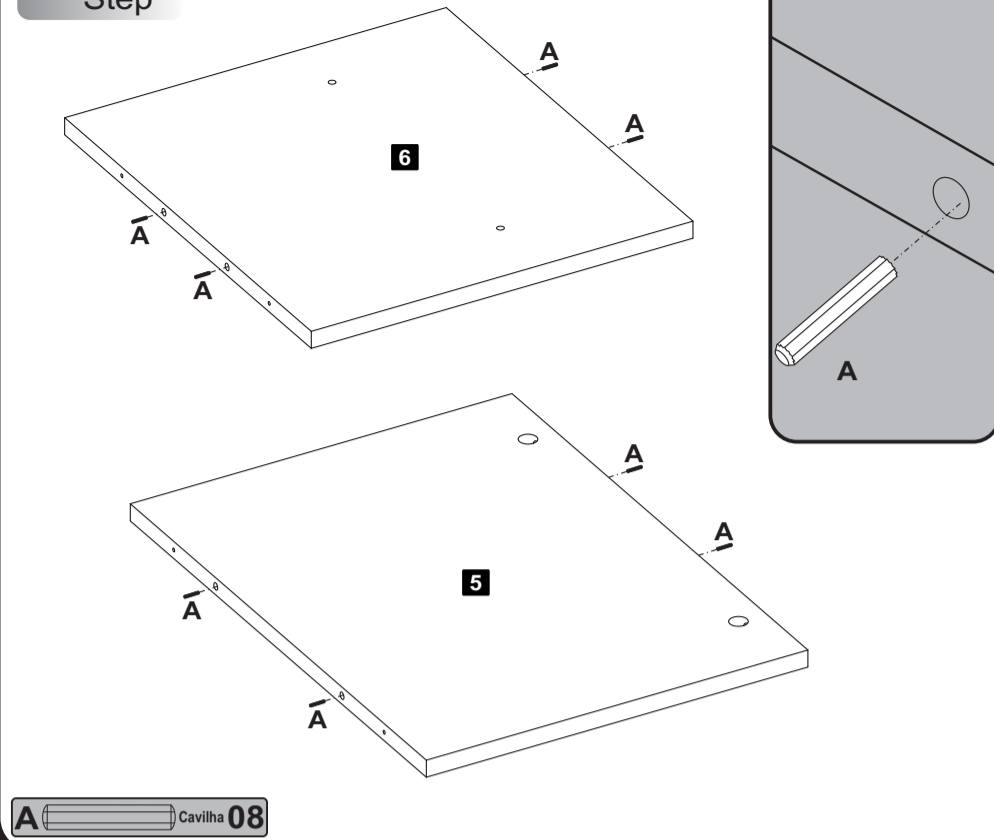
Assista ao vídeo com dicas de montagem em nosso site: www.artely.com.br

1 Passo
Paso
Step



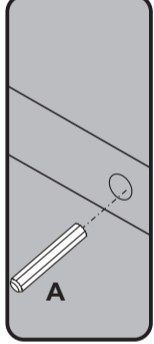
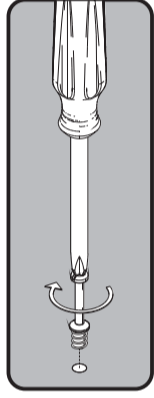
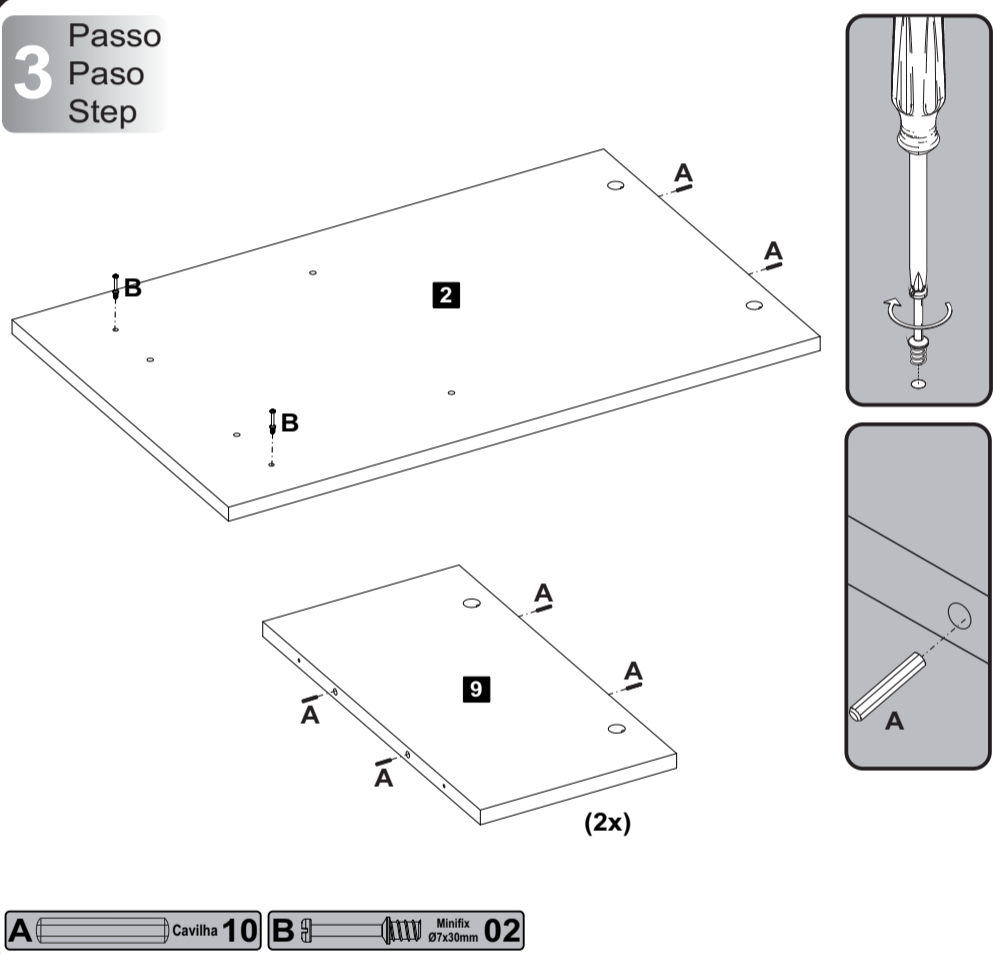
A Cavinha 02 B Minifix Ø7x30mm 10 N Perfil 562mm 01

2 Passo
Paso
Step



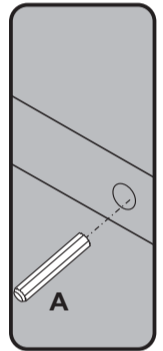
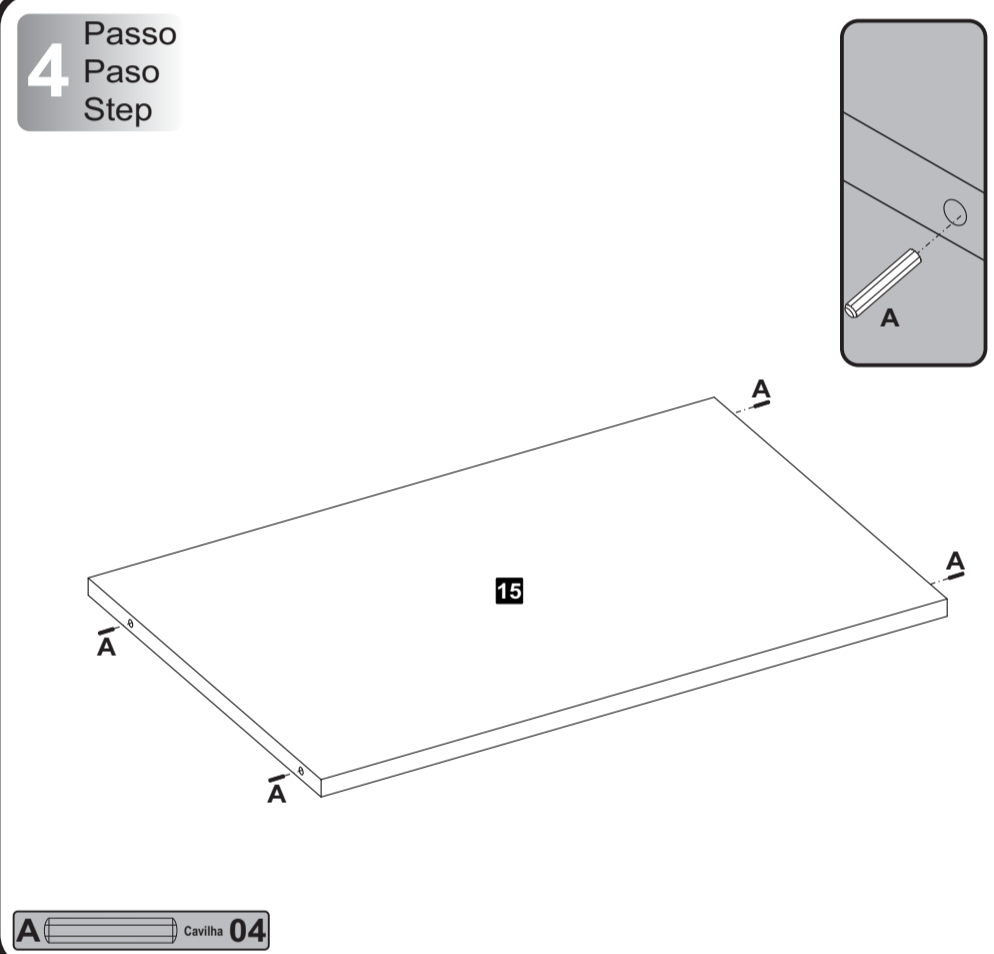
A Cavinha 08

3 Passo
Paso
Step



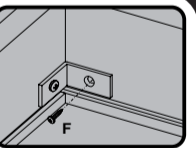
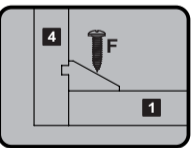
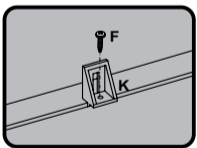
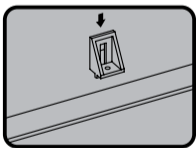
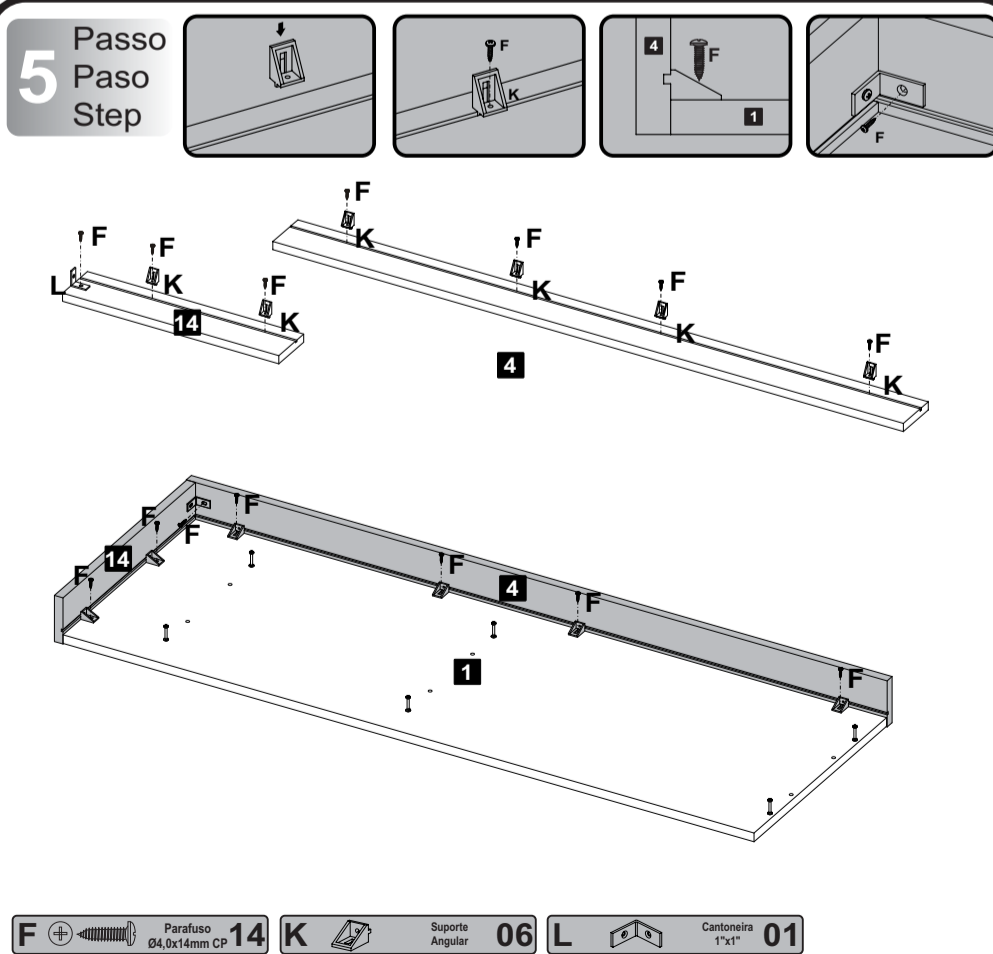
A Cavinha 10 B Minifix Ø7x30mm 02

4 Passo
Paso
Step



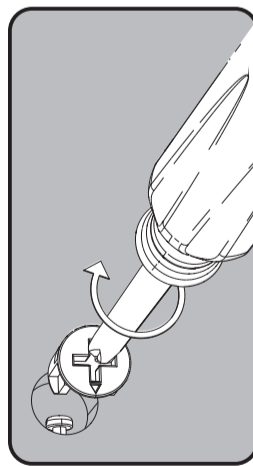
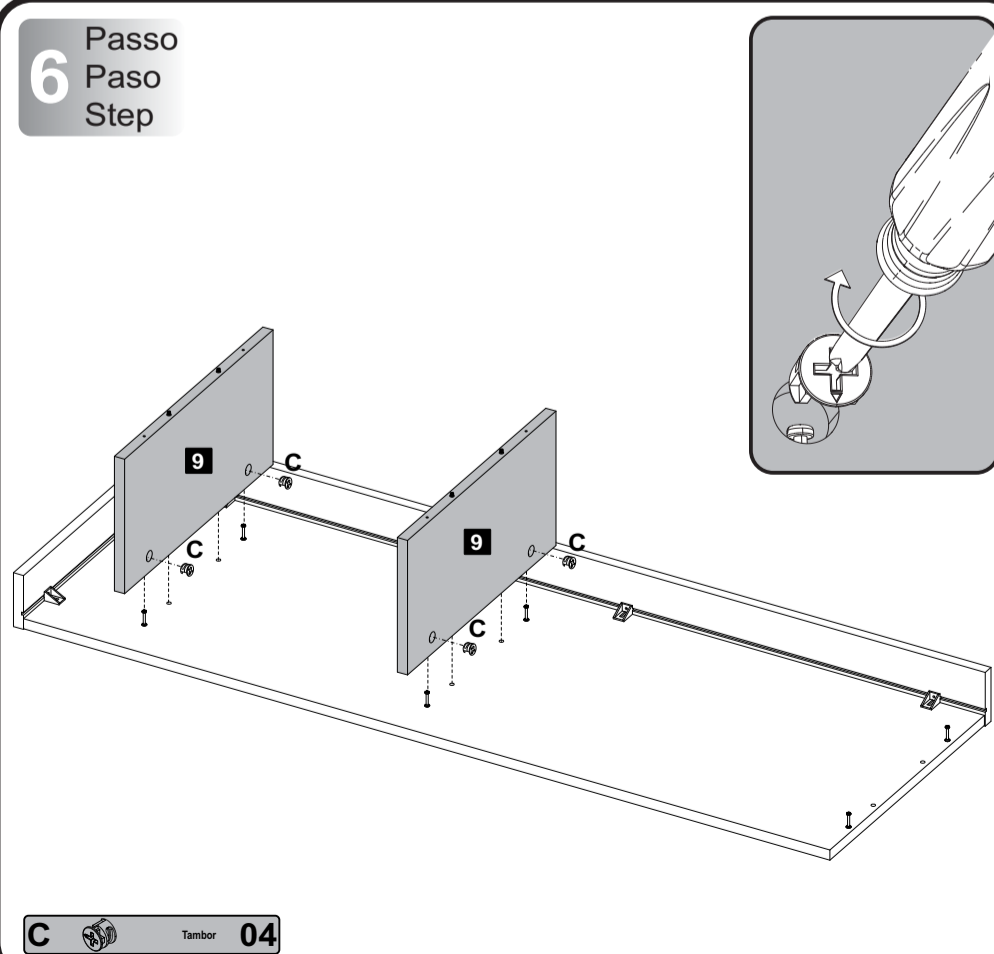
A Cavinha 04

5 Passo
Paso
Step



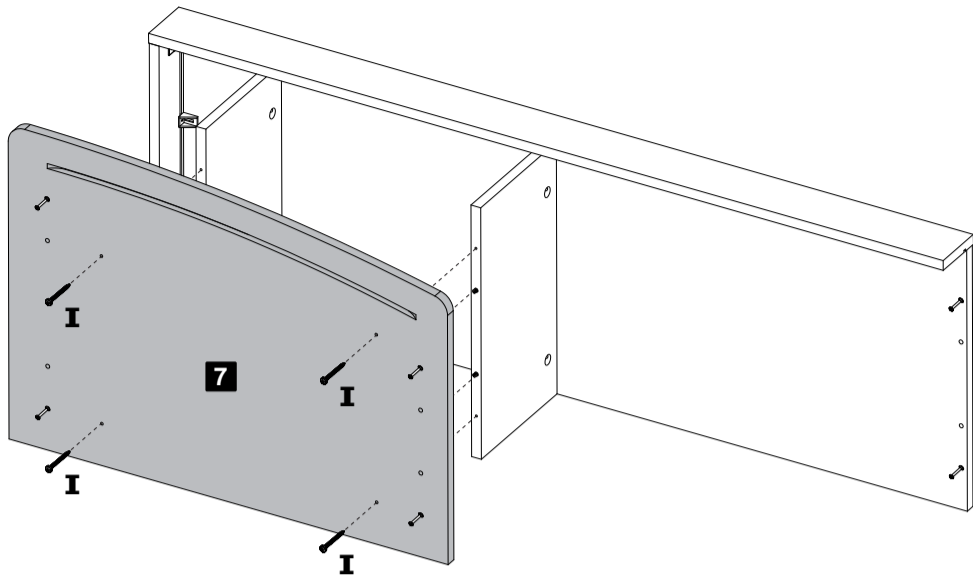
F Parafuso Ø4,0x14mm CP 14 K Suporte Angular 06 L Cantoneira 1"x1" 01

6 Passo
Paso
Step



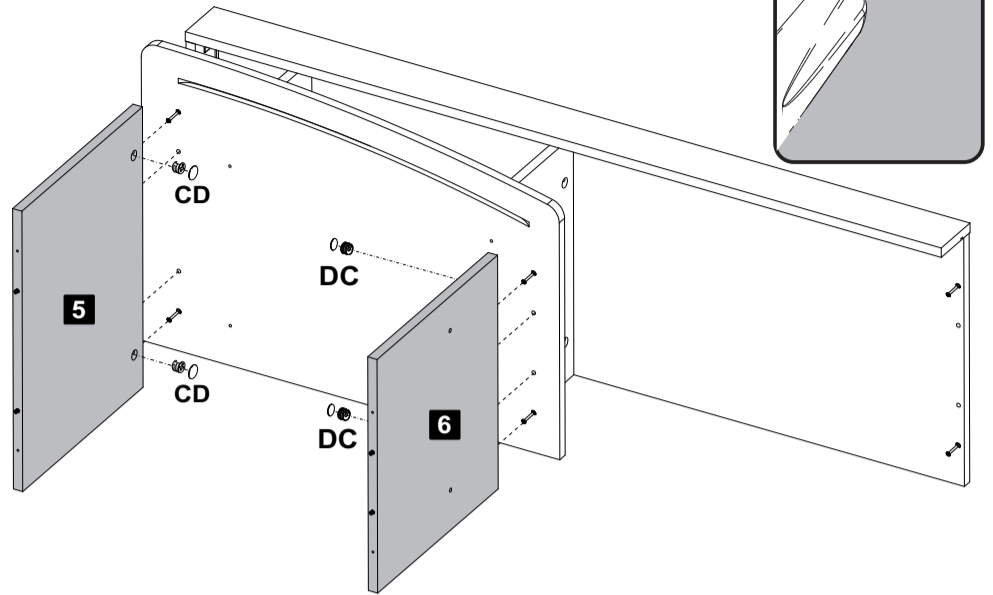
C Tambor 04

7 Passo
Paso
Step



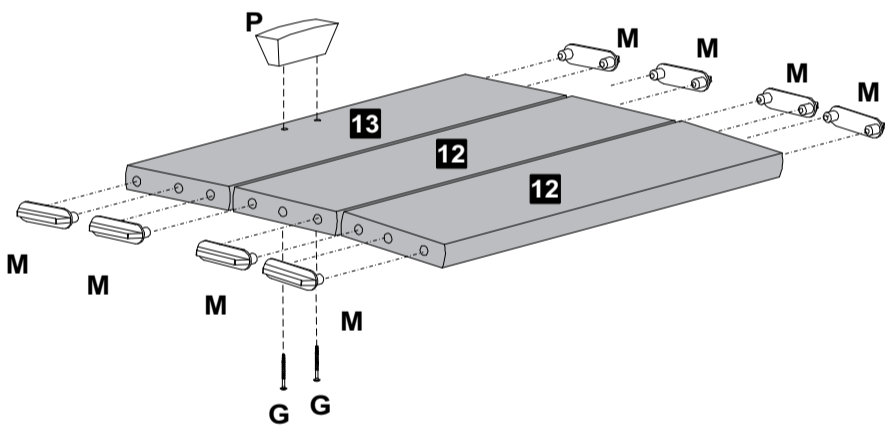
I Parafuso Ø3,5x40mm CP 04

8 Passo
Paso
Step



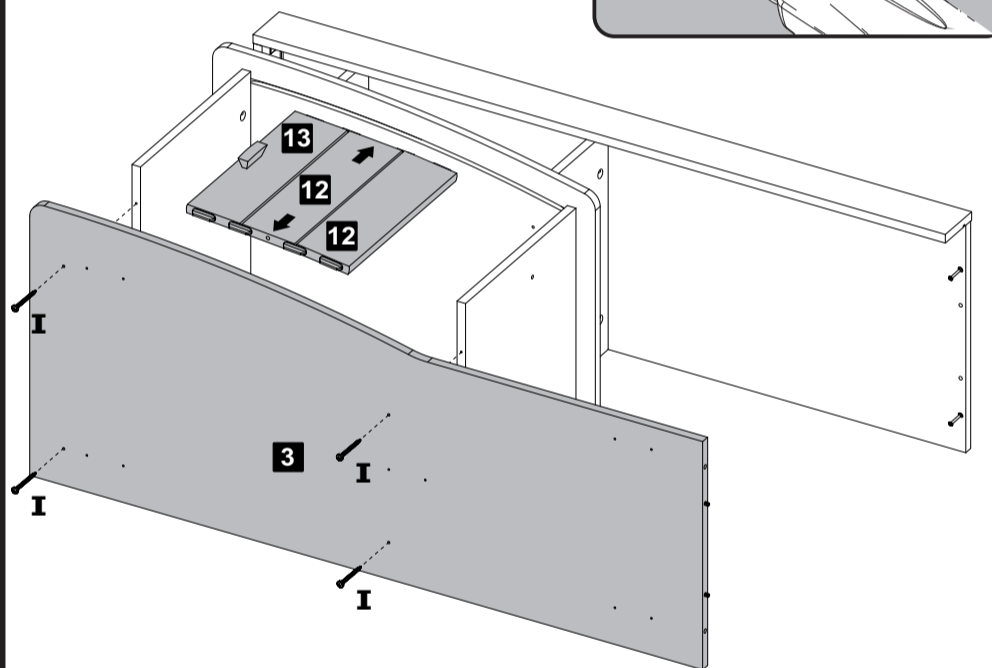
C Tambor 04 D Tapa Furo Adesivo 04

9 Passo
Paso
Step



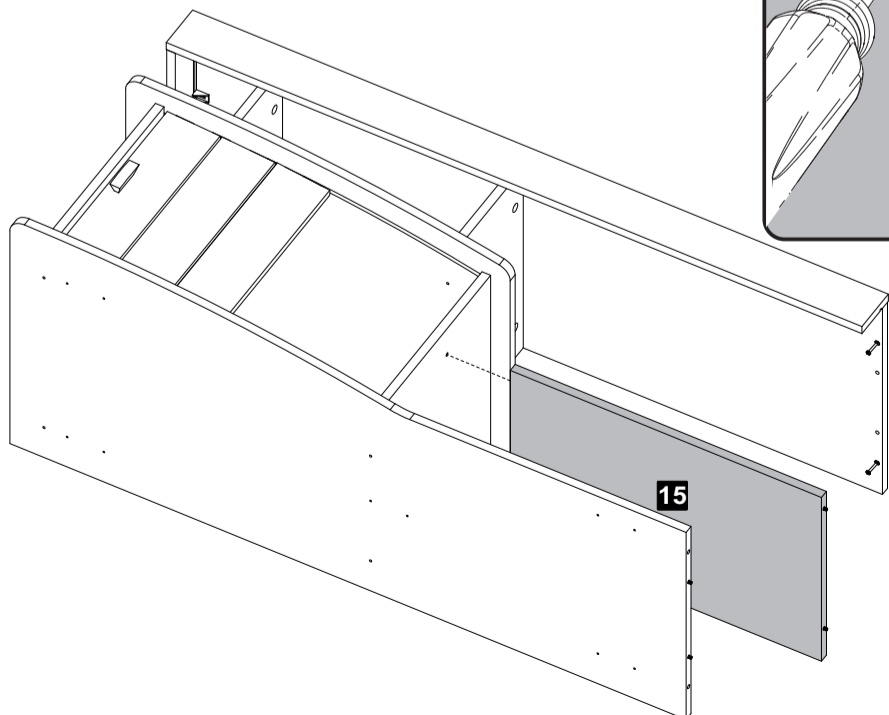
G Parafuso Ø3,5x25mm CF 02 M Deslizador 08 P Puxador Duna (32mm) 01

10 Passo
Paso
Step

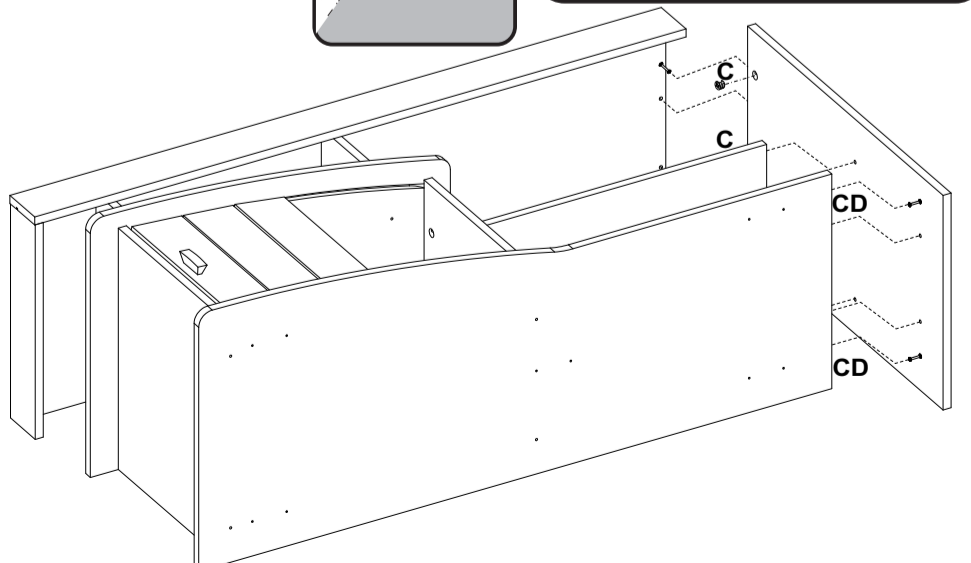


I Parafuso Ø3,5x40mm CP 04

11 Passo
Paso
Step



12 Passo
Paso
Step



C Tambor 04 D Tapa Furo Adesivo 02

13 Passo
Paso
Step

F Parafuso Ø4,0x14mm CP **K** Suporte Angular **02** **J** Chapa Reta **01**

14 Passo
Paso
Step

F Parafuso Ø4,0x14mm CP **K** Suporte Angular **02** **J** Chapa Reta **01**

15 Passo
Paso
Step

E Parafuso Ø3,5x30mm CP **F** Parafuso Ø4,0x14mm CP **S** Sapata Quadrada Preta **03** **Q** Sapata Quadrada **02**

16 Passo
Paso
Step

O Tambor **14**

17 Passo
Paso
Step

Garantia

Este certificado de Garantia é uma vantagem adicional oferecida ao consumidor, porém para que o mesmo tenha validade é imprescindível que seja apresentada a NOTA FISCAL de compra do produto.

Com este produto, a **Artely** tem como objetivo atender plenamente o proprietário-consumidor, proporcionando a garantia na forma aqui estabelecida, pelo período de três meses a partir da data da nota fiscal de compra. A **Artely** restringe a sua responsabilidade à substituição gratuita das peças defeituosas, em caso de defeitos ou avarias devidamente constatados como sendo de fabricação, durante a vigência desta garantia.

A **Artely** declara a garantia nula e sem efeito se o produto for alterado, adulterado, molhado ou consertado e ainda pela prática de montagem inadequada ou mau uso. Também será considerada nula em casos de força maior, como aqueles causados por agentes da Natureza (chuvas, incêndios, excesso de umidade, cupins,...) e eventos externos como objetos arrastados sobre a superfície do móvel (ex.: TV, DVD, aparelho de som, objetos decorativos...).

Para exercer seus direitos de comprador é importante que antes de montar seu produto você leia com atenção as instruções de cada passo do manual de montagem que acompanha o móvel.

Caso o produto não esteja em conformidade, entre em contato com a loja onde efetuou a compra ou com o nosso Serviço de Atendimento ao Cliente através do e-mail assistencia@artely.com.br ou pelo fone 41 3381 5000 e faça sua reclamação, apontando os defeitos técnicos observados, que teremos o maior prazer em atendê-lo. Para agilizar o seu atendimento, tenha sempre em mãos o manual de montagem com os respectivos números das peças defeituosas, conforme descritas no manual.

ARTELY
Complementos para Sala

ARTELY MÓVEIS LTDA
ALAMEDA ARPO, 2333
CEP / ZIP CODE: 83010-290
SÃO JOSÉ DOS PINHAIS
CURITIBA - PR - BRASIL
Fone / Fax: 41 3381-5000
Phone Number: 55 41 3381-5000
e-mail: artely@artely.com.br
www.artely.com.br