

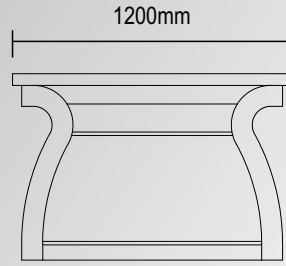
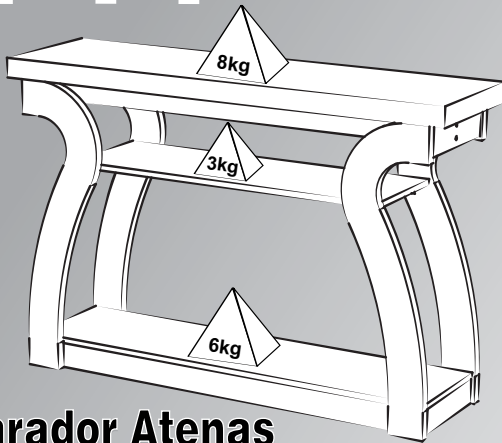
### Conservación y Limpieza Conservation and Cleaning

Não expor o produto ao sol, altas temperaturas e umidade. Não arrastar objetos sobre a superfície do móvel (ex.: TV, DVD, aparelho de som, objetos decorativos...) e manter em local seco e arejado. Para a limpeza, utilizar um pano seco e macio. Não é necessário o uso de materiais abrasivos ou álcool.

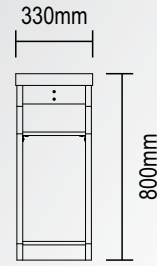
No exponga el producto a la luz solar, las altas temperaturas y la humedad. No arrastre los objetos a través de la superficie de la unidad (por ejemplo, TV, DVD, equipo de música, objetos de decoración ...) Mantener en un lugar fresco y seco.

Para la limpieza, utilizar un paño seco y suave. El uso de materiales abrasivos o del alcohol no es necesario.

Do not expose the product to sunlight, high temperatures and humidity. Do not drag objects across the surface of the unit (TV, DVD, stereo, decorative objects ...) keep it in a cool dry place. For cleaning, use a dry and soft cloth. Do not use abrasive materials or alcohol.



frente/frente/front



lateral/lado/side

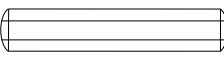
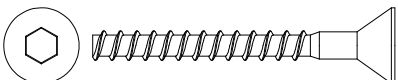
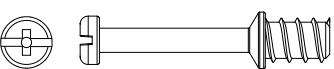
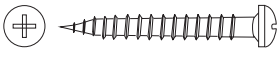
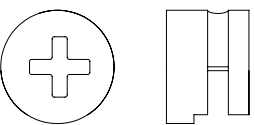
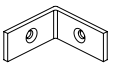

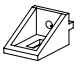


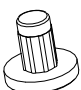
## Aparador Atenas

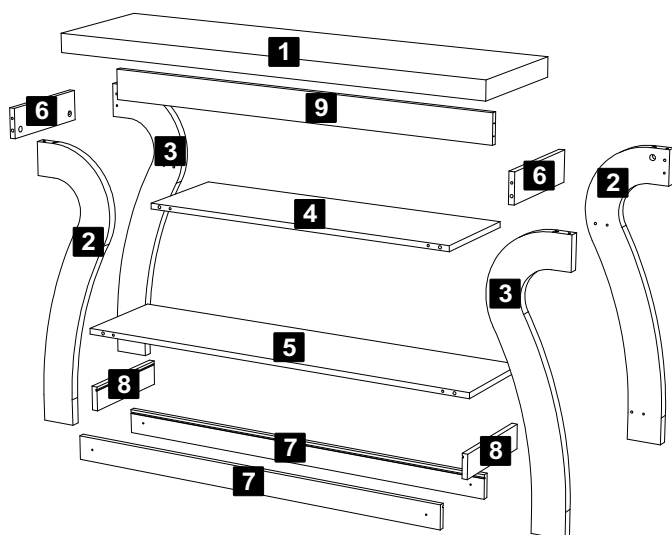
Aparador Atenas / Atenas Console Table  
Versão 1.0 / Versión 1.0 / Version 1.0

Assista ao vídeo com dicas de montagem em nosso site: [www.artely.com.br](http://www.artely.com.br)



## Lista de Materiais Lista de Materiales/ Hardware List

<b>A</b>		Cavilha / Tarugo / Dowel Ø6x30mm	<b>16</b>	<b>F</b>		Parafuso Tornillo / Screw Ø5x40mm cab 10	<b>04</b>
<b>B</b>		Minifix Minifix / Minifix Ø7x30mm	<b>16</b>	<b>G</b>		Parafuso / Tornillo / Screw Ø3,5x25mm CP	<b>04</b>
<b>C</b>		Tambor Tambor / Minifix Cam Ø15x12mm	<b>16</b>	<b>H</b>		Cantoneira / Cantonera / Corner Brace 25x25x13mm	<b>12</b>
<b>D</b>		Tapa furo adesivo / Adhesivo / Hole Cover Ø18mm	<b>04</b>	<b>I</b>		Suporte Angular / Soporte Angular / Plastic Corner Brace 24x16x13mm	<b>10</b>
<b>E</b>		Parafuso / Tornillo / Screw Ø4,0x14mm CP	<b>44</b>	<b>J</b>		Chave Zeta Clave Zeta / Allen Key	<b>01</b>
				<b>K</b>		Sapata / Pata / Foot 12x48mm - Plástico	<b>06</b>



### Descrição

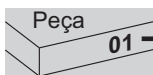
- 1-Tampo (1200x330x50mm)
- 2-Pé esq. (750x220x25mm)
- 3-Pé dir. (750x220x25mm)
- 4-Prateleira (850x270x15mm)
- 5-Base (1105x270x15mm)
- 6-Travessa (270x80x15mm)
- 7-Encabeçamento maior (1070x65x15mm)
- 8-Encabeçamento menor (270x65x15mm)
- 9-Travessa superior (1080x80x15mm)

### Descripción

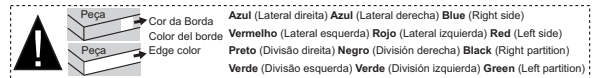
- 1-Tapa
- 2-Pie izquierda
- 3-Pie derecha
- 4-Anaque
- 5-Base
- 6-Travesaño
- 7-Encabezado mayor
- 8-Encabezado menor
- 9-Travesaño superior

### Description

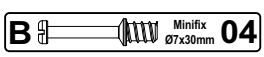
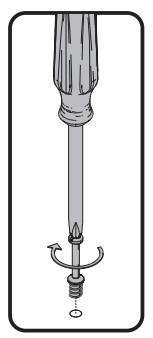
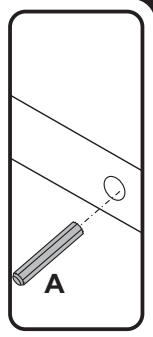
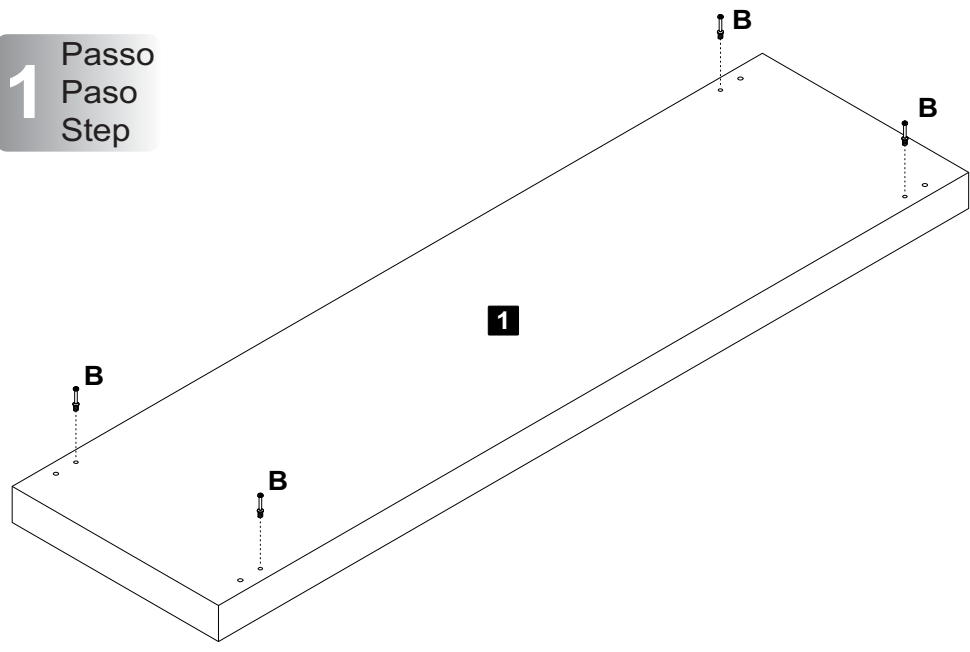
- 1-Base
- 2-Left foot
- 3-Right foot
- 4-Shelf
- 5-Base
- 6-Crosspiece
- 7-Bigger header
- 8-Small header
- 9-Upper crosspiece



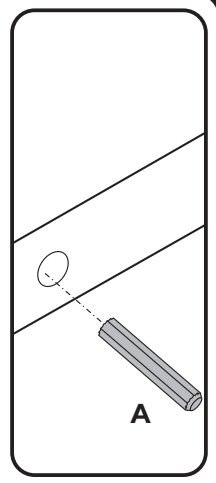
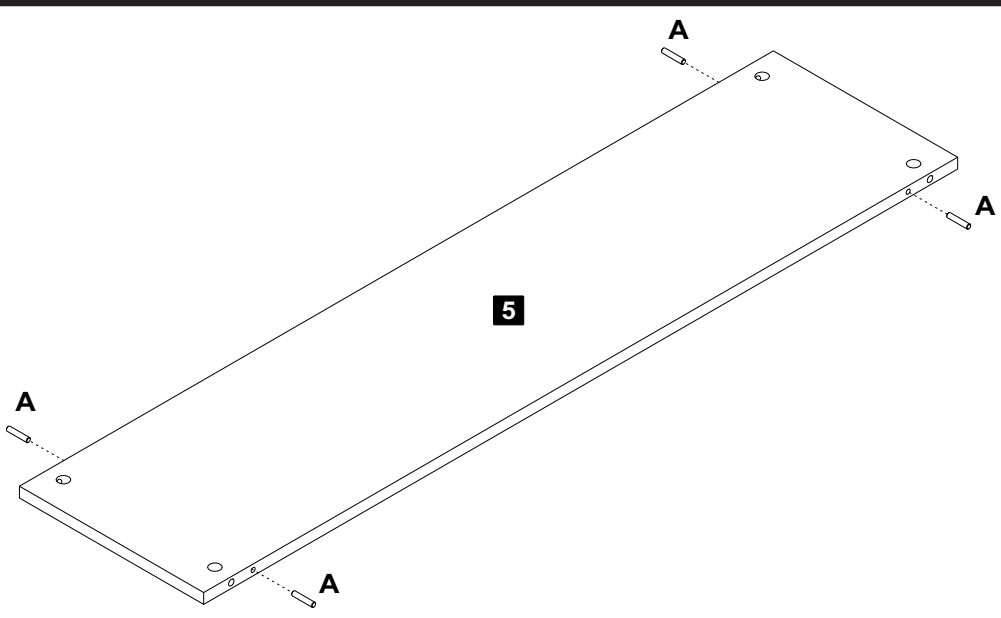
- O número na borda da peça corresponde ao manual.
- Para retirada do número usar Lustra-Móveis ou Alcool em Gel.
- El número en el borde de la pieza coincide con el manual.
- Use alcohol en gel o lustrador para muebles para eliminar los números.
- The number on the edge of the piece matches the manual.
- Use Alcohol Gel or Furniture Polish to remove the numbers.



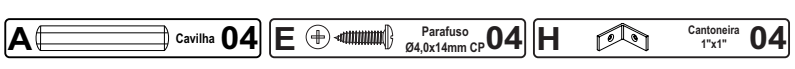
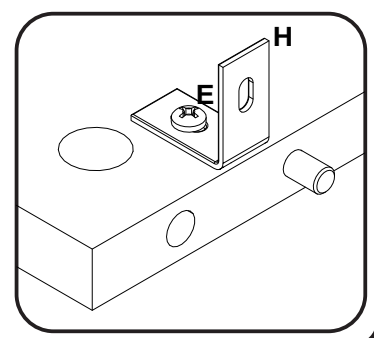
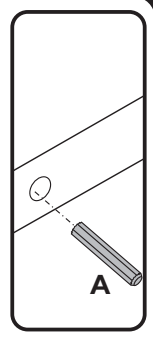
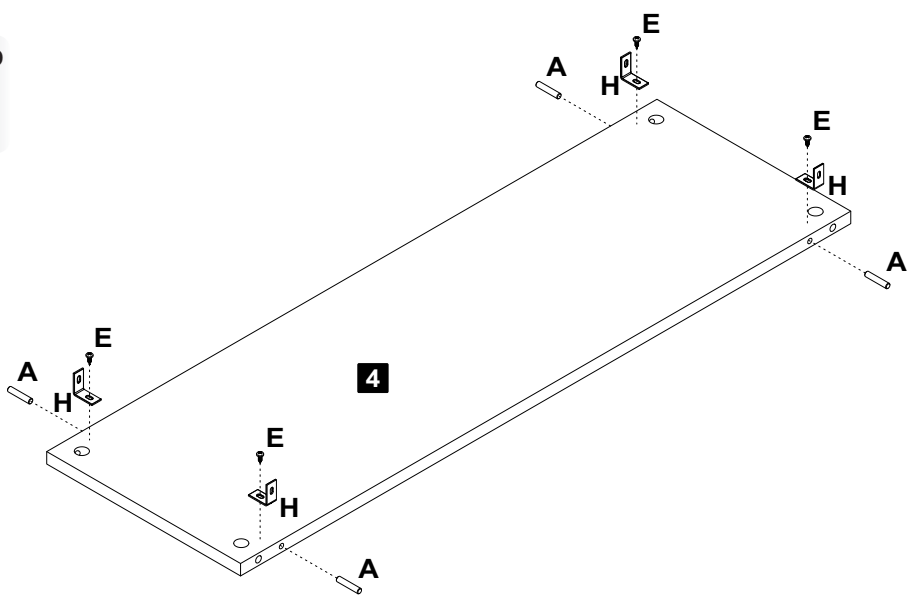
**1** Passo  
Paso  
Step



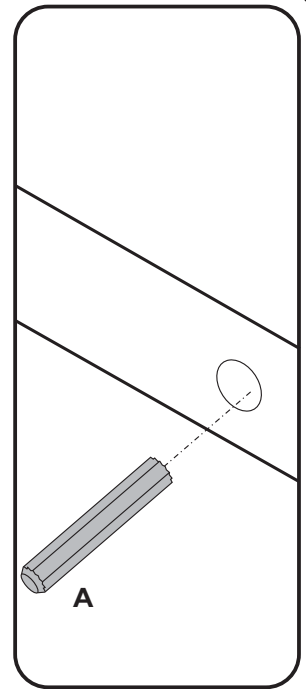
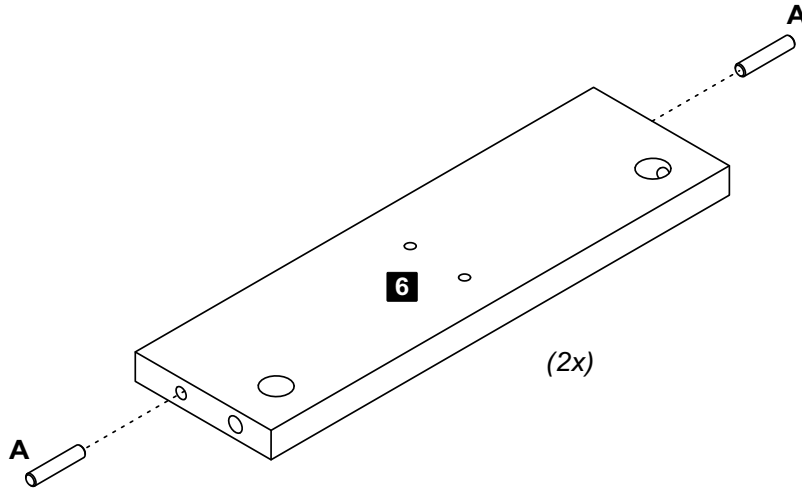
**2** Passo  
Paso  
Step



**3** Passo  
Paso  
Step

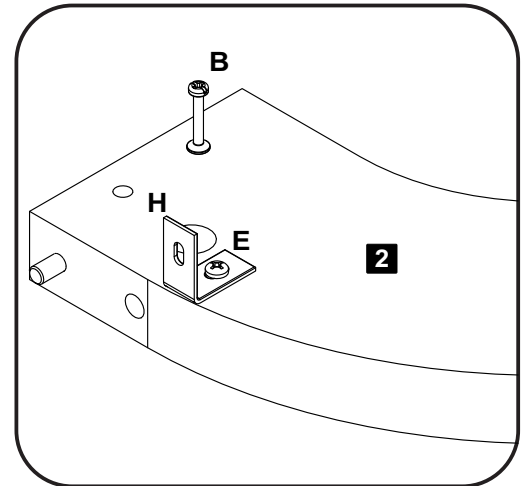
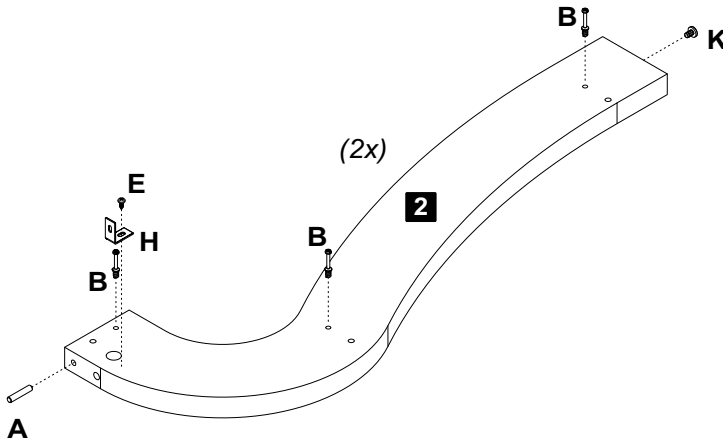


**4** Passo  
Paso  
Step



**A** Cavilha 04

**5** Passo  
Paso  
Step



**A** Cavilha 02

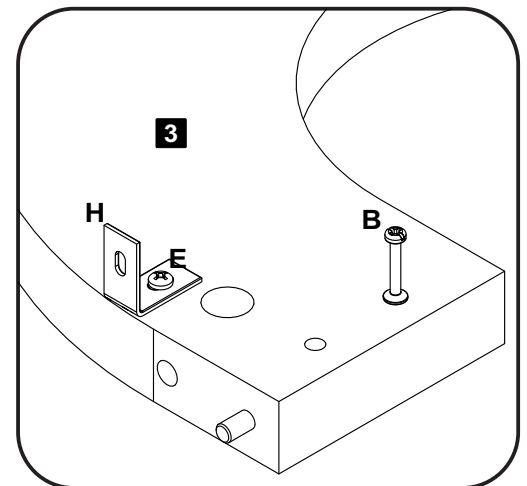
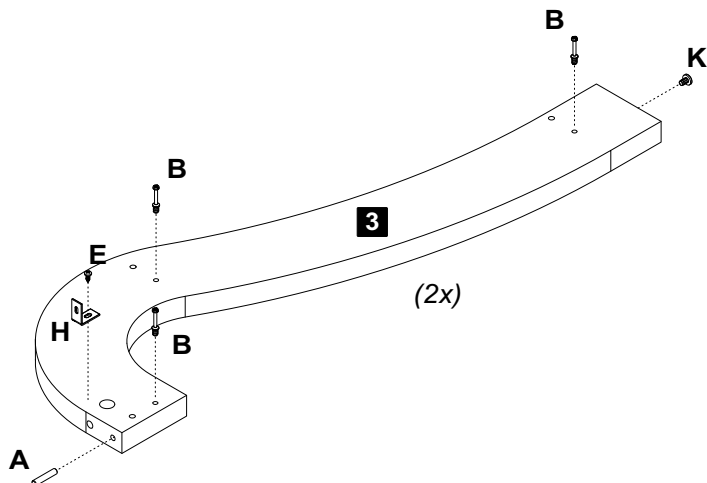
**B** Minifix 07x30mm 06

**E** Parafuso 04,0x14mm CP 02

**H** Cantoneira 1"x1" 02

**K** Sapata 02

**6** Passo  
Paso  
Step



**A** Cavilha 02

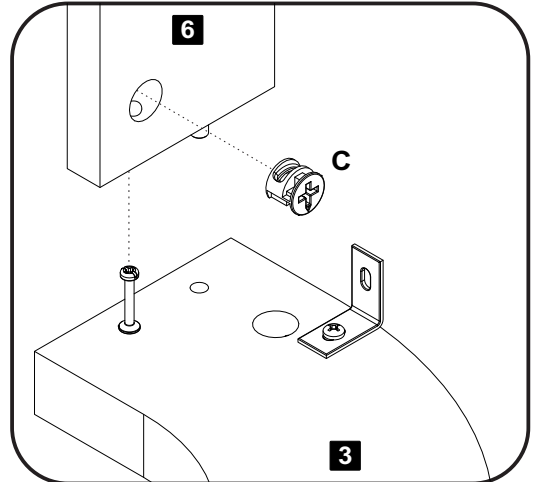
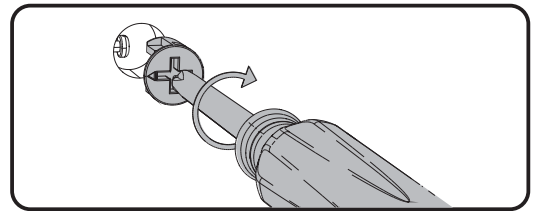
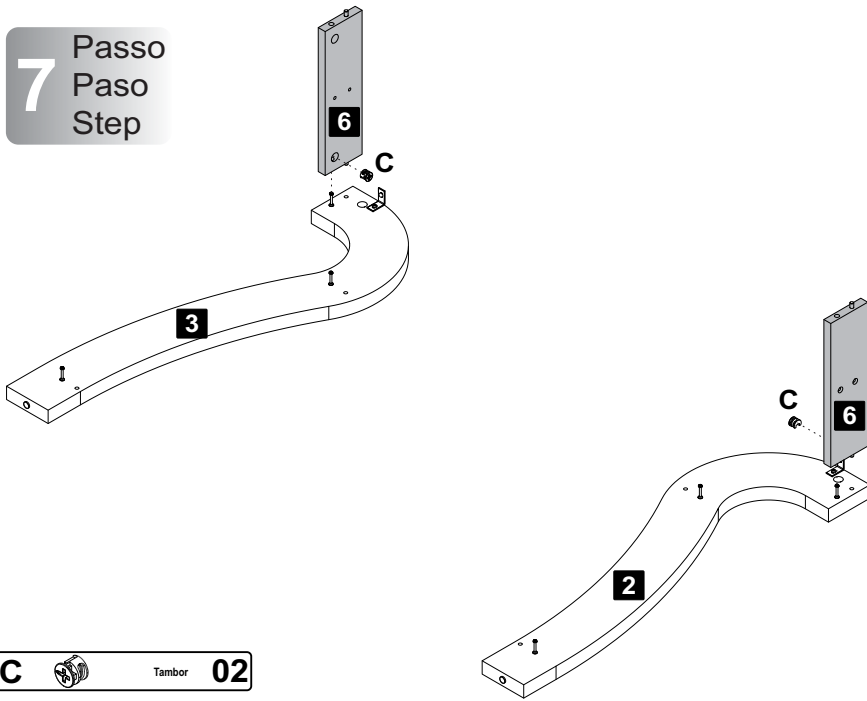
**B** Minifix 07x30mm 06


**E** Parafuso 04,0x14mm CP 02

**H** Cantoneira 1"x1" 02

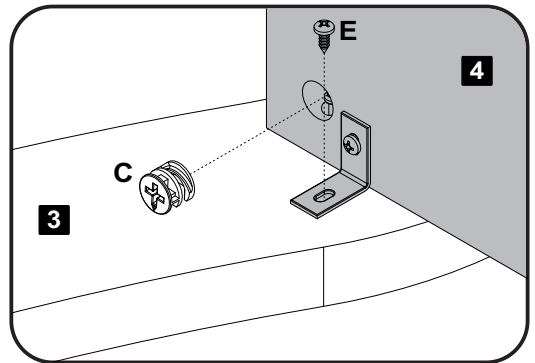
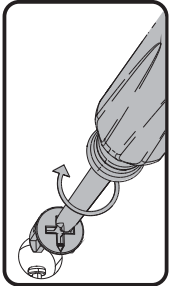
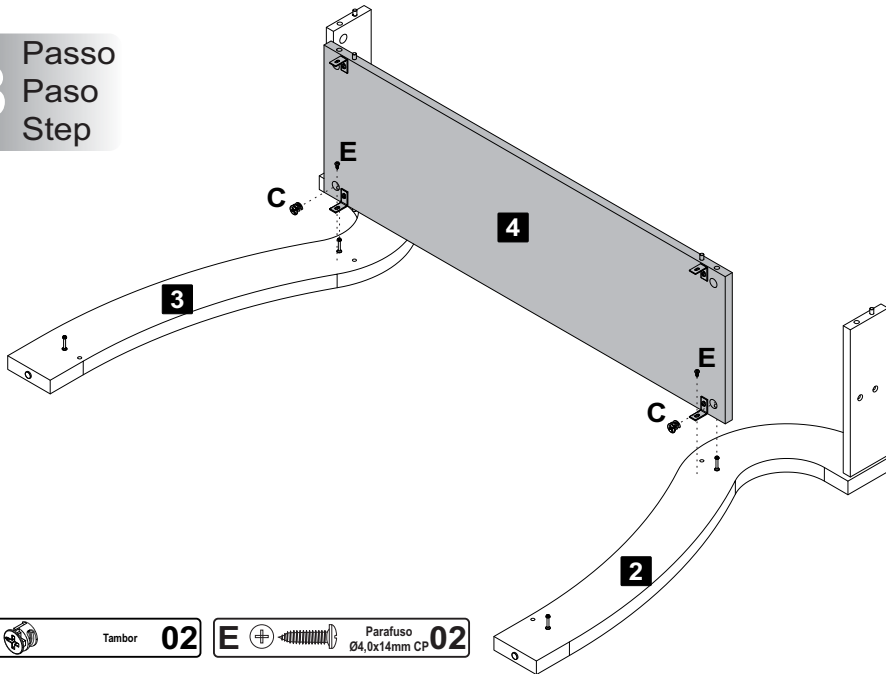
**K** Sapata 02

**7** Passo  
Paso  
Step



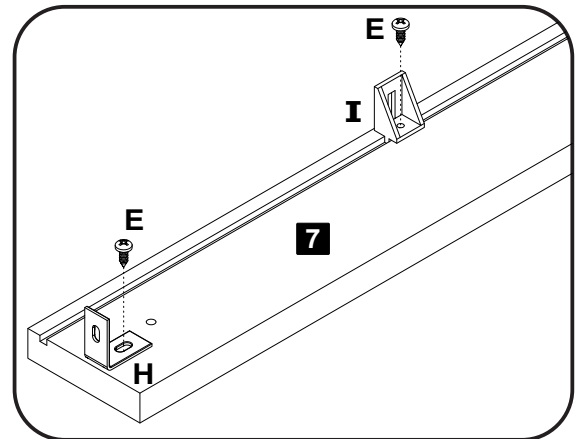
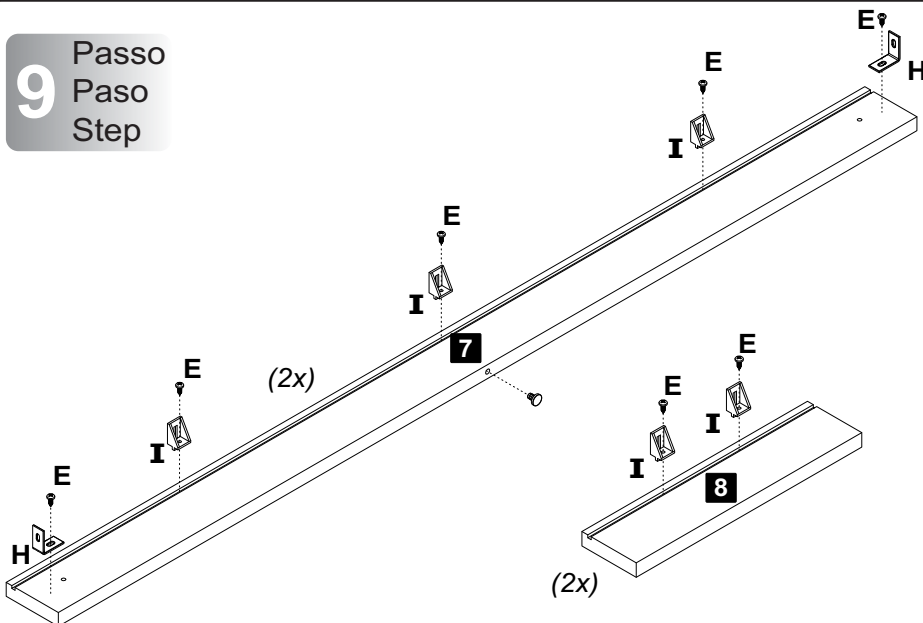
**C**  Tambor **02**

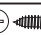


**8** Passo  
Paso  
Step



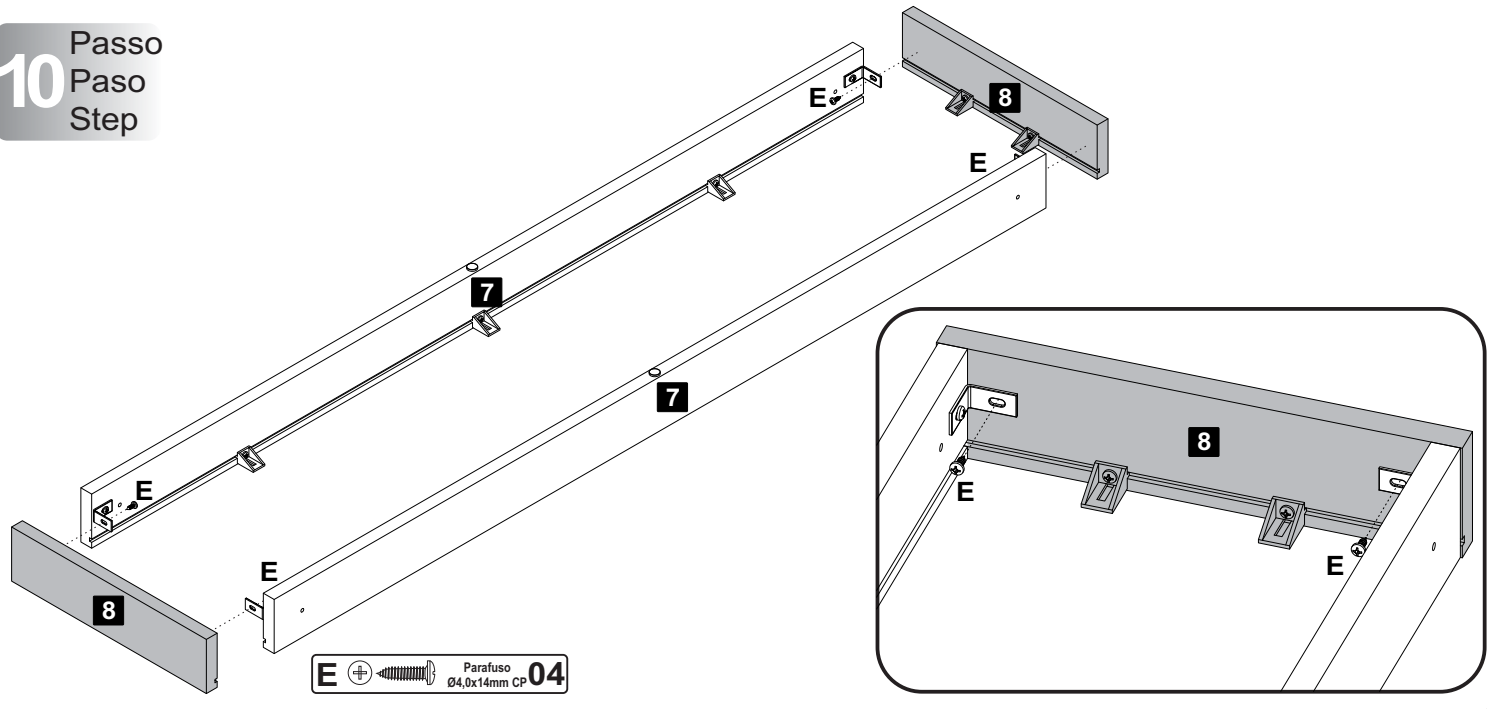
**C**  Tambor **02** **E**  Parafuso  $\varnothing 4,0 \times 14 \text{mm}$  CP **02**

**9** Passo  
Paso  
Step

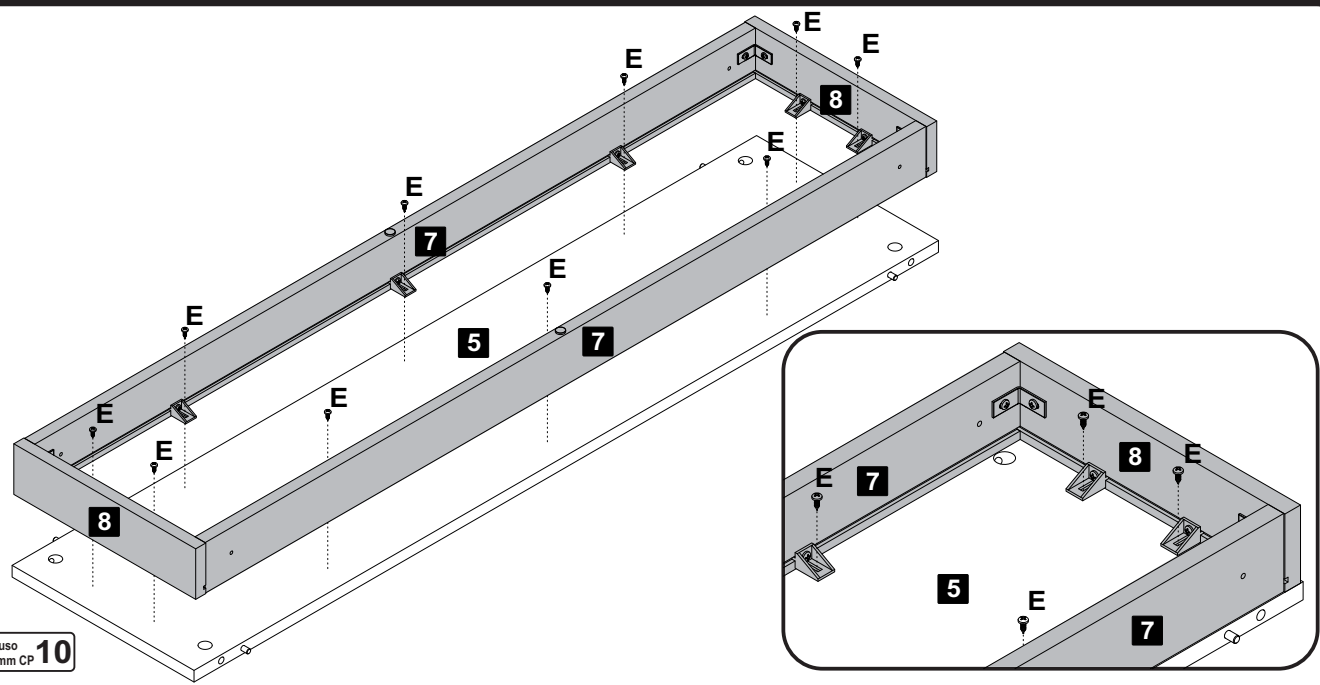


**E**  Parafuso  $\varnothing 4,0 \times 14 \text{mm}$  CP **14** **H**  Cantoneira  $1'' \times 1''$  **04** **I**  Suporte Angular **10**

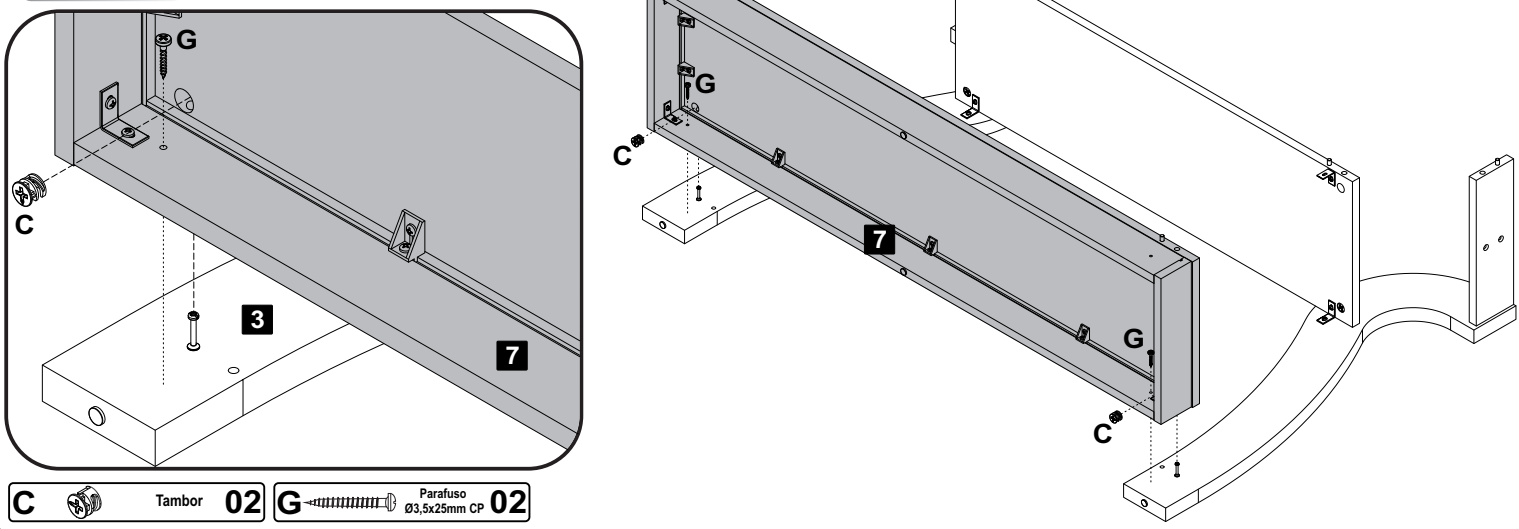
**10** Passo  
Paso  
Step



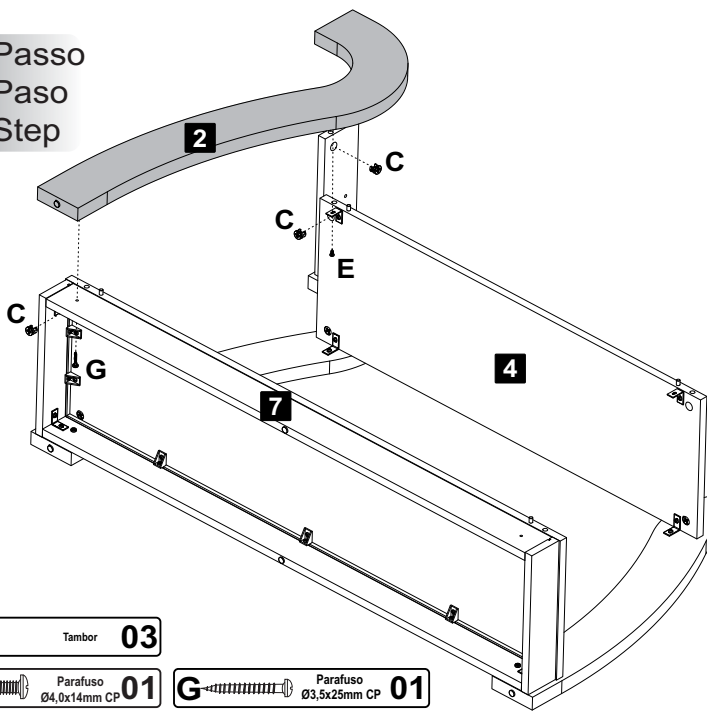
**11** Passo  
Paso  
Step



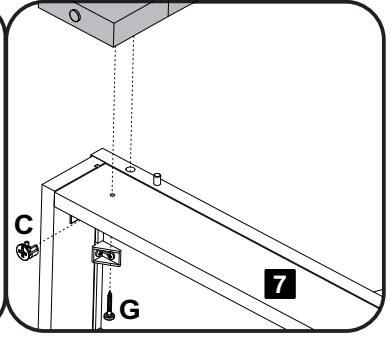
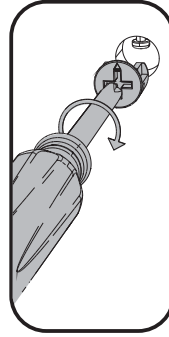
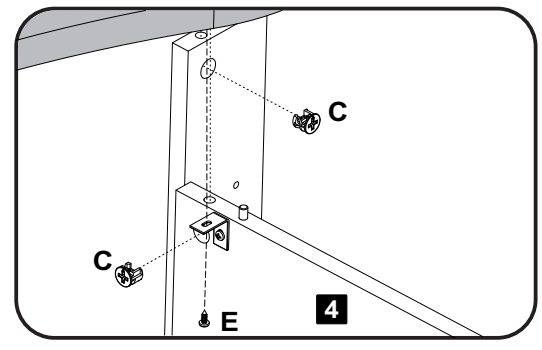
**12** Passo  
Paso  
Step



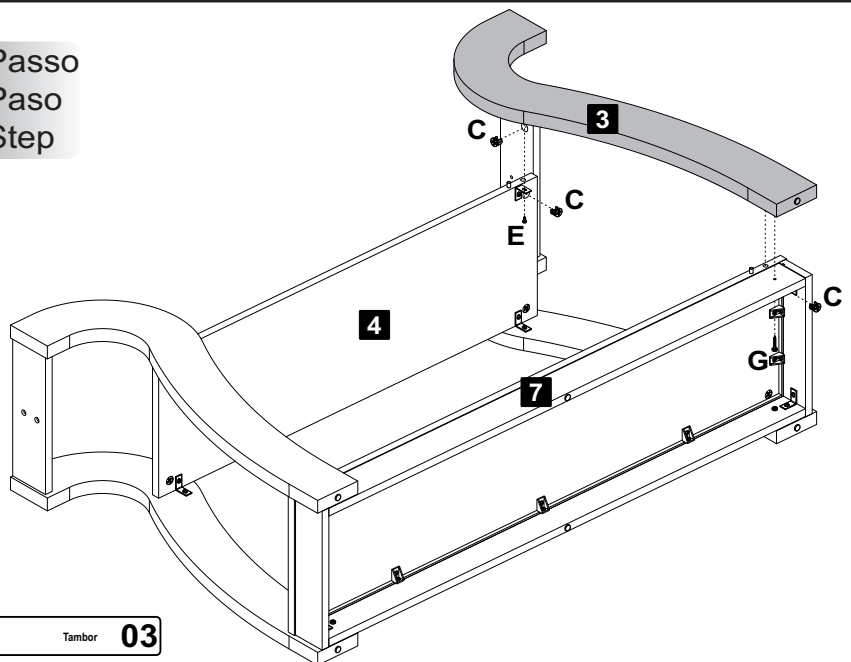
**13**  
Passo  
Paso  
Step



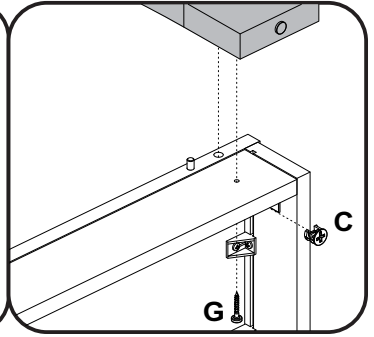
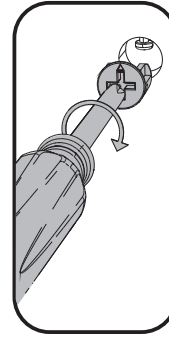
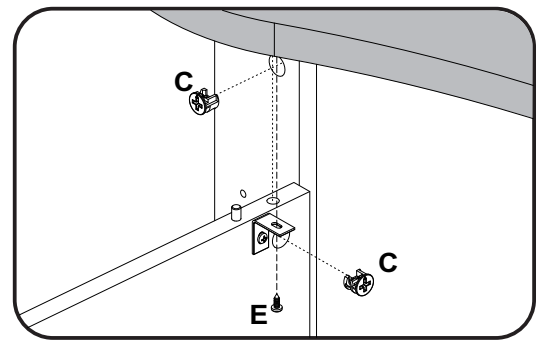
- C** Tambor **03**
- E** Parafuso Ø4,0x14mm CP **01**
- G** Parafuso Ø3,5x25mm CP **01**



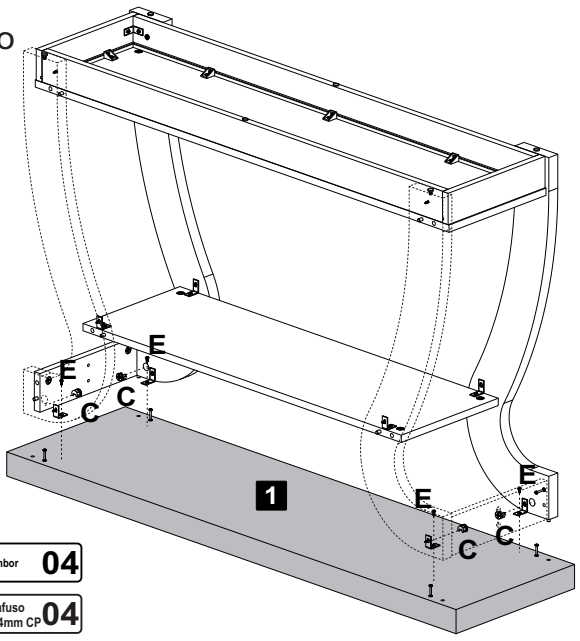
**14**  
Passo  
Paso  
Step



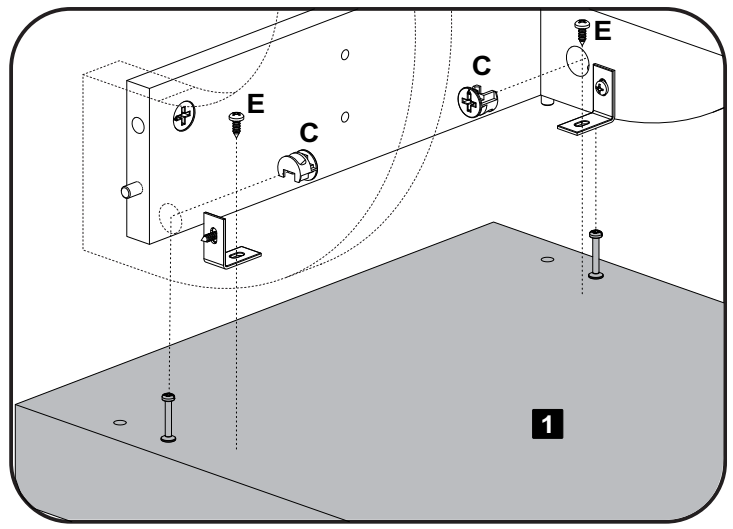
- C** Tambor **03**
- E** Parafuso Ø4,0x14mm CP **01**
- G** Parafuso Ø3,5x25mm CP **01**



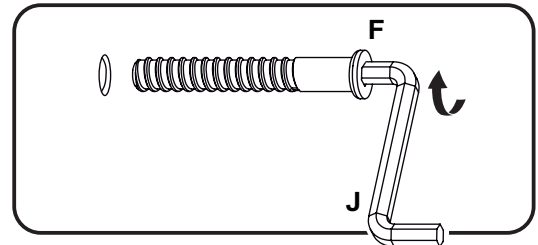
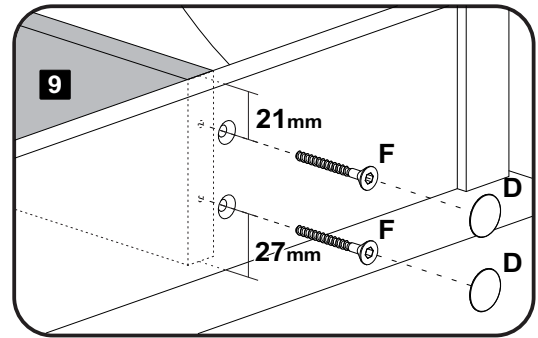
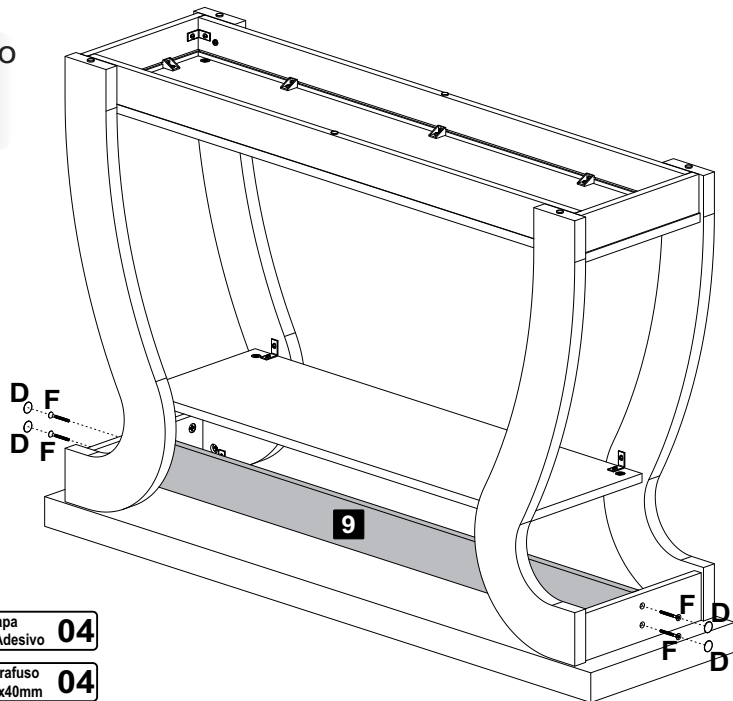
**15**  
Passo  
Paso  
Step



- C** Tambor **04**
- E** Parafuso Ø4,0x14mm CP **04**



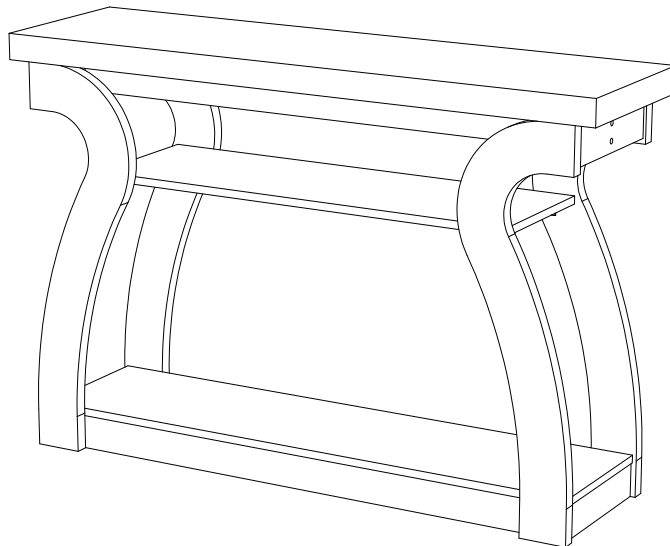
16  
Passo  
Paso  
Step



**D** Tapa Furo Adesivo **04**

**F** Parafuso Ø5x40mm **04**

17  
Passo  
Paso  
Step



## Garantia

Este certificado de Garantia é uma vantagem adicional oferecida ao consumidor, porém para que o mesmo tenha validade é imprescindível que seja apresentada a **NOTA FISCAL** de compra do produto.

Com este produto, a **Artely** tem como objetivo atender plenamente o proprietário-consumidor, proporcionando a garantia na forma aqui estabelecida, pelo período de três meses a partir da data da nota fiscal de compra. A **Artely** restringe a sua responsabilidade à substituição gratuita das peças defeituosas, em caso de defeitos ou avarias devidamente constatados como sendo de fabricação, durante a vigência desta garantia.

A **Artely** declara a garantia nula e sem efeito se o produto for alterado, adulterado, molhado ou consertado e ainda pela prática de montagem inadequada ou mau uso. Também será considerada nula em casos de força maior, como aqueles causados por agentes da Natureza (chuvas, incêndios, excesso de umidade, cupins...) e eventos externos como objetos arrastados sobre a superfície do móvel (ex.: TV, DVD, aparelho de som, objetos decorativos...).

Para exercer seus direitos de comprador é importante que antes de montar seu produto você leia com atenção as instruções de cada passo do manual de montagem que acompanha o móvel.

Caso o produto não esteja em conformidade, entre em contato com a loja onde efetuou a compra ou com o nosso Serviço de Atendimento ao Cliente através do e-mail [assistencia@artely.com.br](mailto:assistencia@artely.com.br) ou pelo fone 41 3381 5000 e faça sua reclamação, apontando os defeitos técnicos observados, que teremos o maior prazer em atendê-lo. Para agilizar o seu atendimento, tenha sempre em mãos o manual de montagem com os respectivos números das peças defeituosas, conforme descritas no manual.

  
**ARTELY**  
Complementos para Sala

ARTELY MÓVEIS LTDA  
ALAMEDA ARPO, 2333  
CEP / ZIP CODE: 63010-290  
SÃO JOSÉ DOS PINHAIS  
CURITIBA - PR - BRASIL  
Fone / Fax: 41 3381-5000  
Phone Number: 55 41 3381-5000  
e-mail: [artely@artely.com.br](mailto:artely@artely.com.br)  
[www.artely.com.br](http://www.artely.com.br)