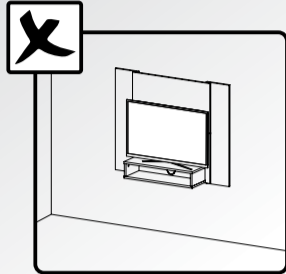
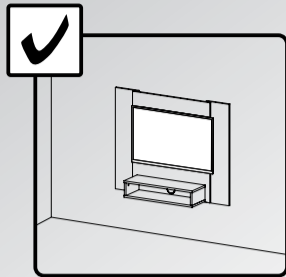
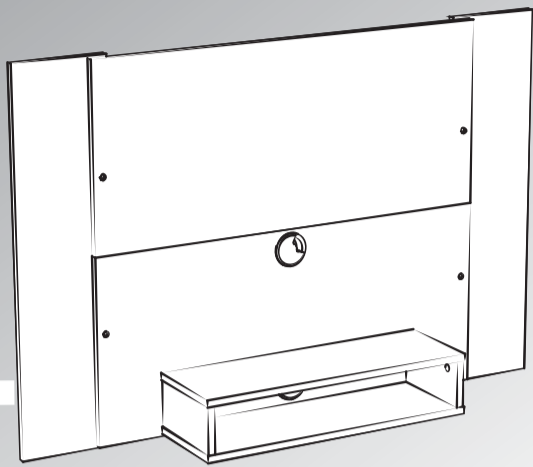




ATENÇÃO
Atención
Attention

-Esse produto foi projetado para colocar a TV no painel, não no nicho.
-Este producto fue diseñado para colocar el televisor en el panel, no en el nicho.
-This product is designed to put the TV on the panel not on the niche.



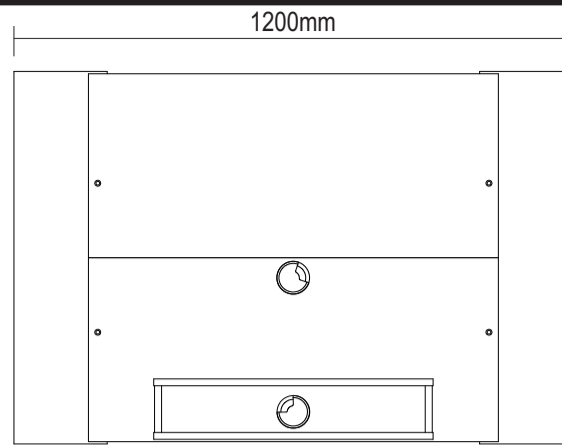
Painel Cine II

Painel Cine II / Cine II Panel

Versão 1.0 / Versión 1.0 / Version 1.0

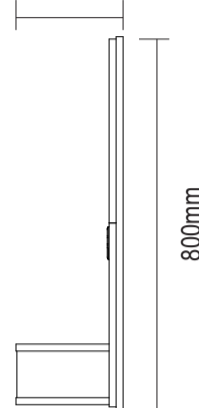


www.artely.com.br



frente/frente/front

230mm



lateral/lado/side

Conservação e Limpeza

Conservación y Limpieza Conservation and Cleaning

Não expor o produto ao sol, altas temperaturas e umidade. Não arrastar objetos sobre a superfície do móvel (ex.: TV, DVD, aparelho de som, objetos decorativos...) e manter em local seco e arejado.

Para a limpeza, utilizar um pano seco e macio. Não é necessário o uso de materiais abrasivos ou álcool.

No exponga el producto a la luz solar, las altas temperaturas y la humedad. No arrastre los objetos a través de la superficie de la unidad (por ejemplo, TV, DVD, equipo de música, objetos de decoración ...) Mantener en un lugar fresco y seco.

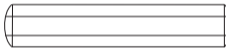

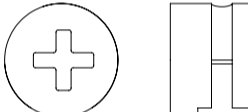

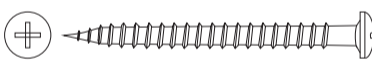

Para la limpieza, utilizar un paño seco y suave. El uso de materiales abrasivos o del alcohol no es necesario.

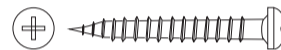

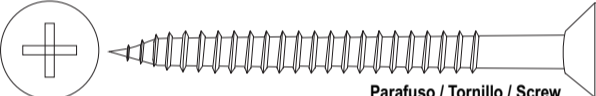



Do not expose the product to sunlight, high temperatures and humidity. Do not drag objects across the surface of the unit (TV, DVD, stereo, decorative objects ...) keep it in a cool dry place.

For cleaning, use a dry and soft cloth. Do not use abrasive materials or alcohol.

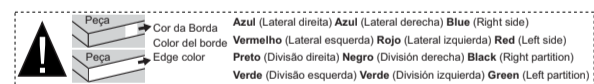
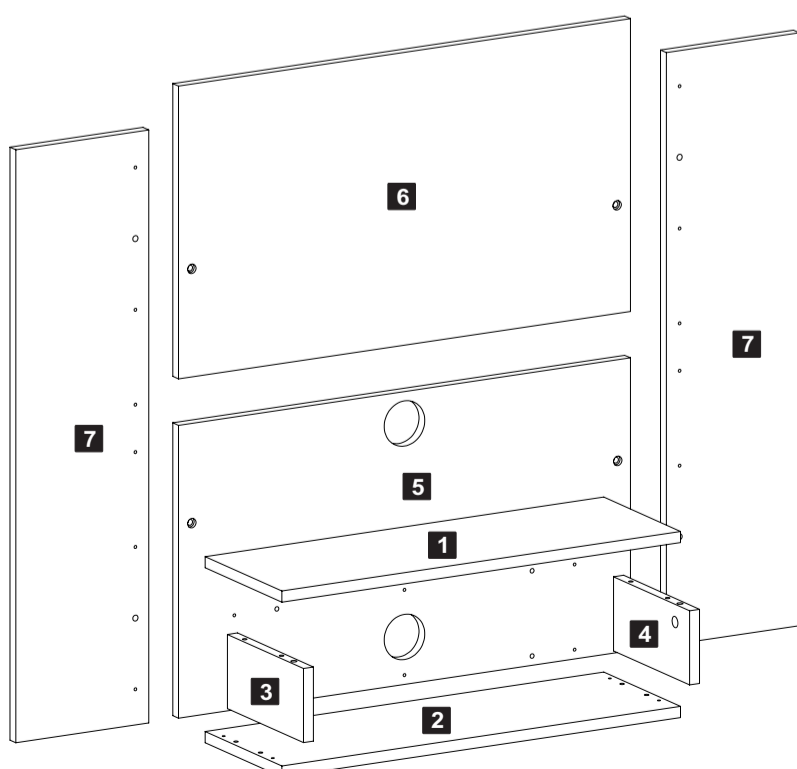
Lista de Materiais

Lista de Materiales/ Hardware List


A		Cavilha / Tarugo / Dowel	12
B		Minifix / Minifix / Minifix	02
C		Tambor / Tambor / Minifix Cam	02
D		Tapa furo adesivo / Adhesivo / Hole Cover	06
E		Parafuso / Tornillo / Screw Ø3,5x40mm CP	10
F		Passa Fio / Pasacables / Cable Hole Cover	02

G		Parafuso / Tornillo / Screw Ø3,5x25mm CP	12
H		Parafuso / Tornillo / Screw Ø4,0x14mm CP	02
I		Parafuso / Tornillo / Screw Ø5,5x65mm Cab 13	04
J		Parafuso / Tornillo / Screw Ø4,0x30mm CP	04
L		Bucha / Casquillo / Bushing	04
M		Chapa Reta / Placa Recta / Mending Plate 50x13mm	01

Assista ao vídeo com dicas de montagem em nosso site: www.artely.com.br

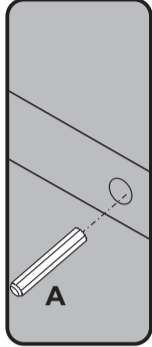
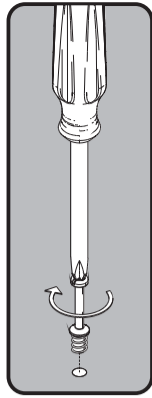
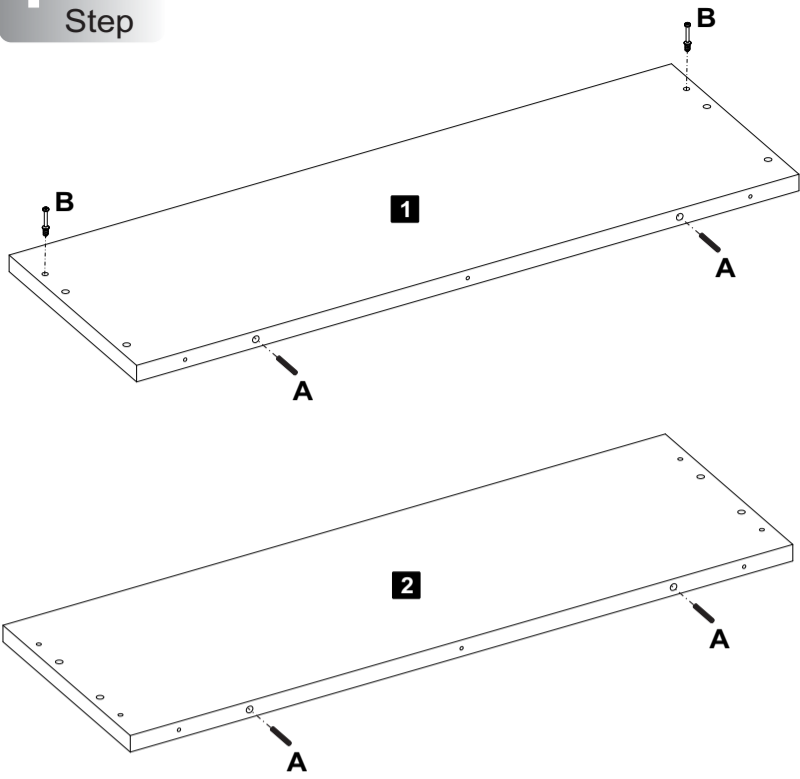


Denominação	Denominación	Description
1-Tampo (600x200x15mm)	1-Tapa	1-Top
2-Base (600x200x15mm)	2-Base	2-Base
3-Lateral esquerda (100x198x15mm)	3-Lateral izquierda	3-Right side
4-Lateral direita (100x198x15mm)	4-Lateral derecha	4-Left side
5-Painel inferior (880x395x15mm)	5-Panel inferior	5-Lower panel
6-Painel superior (880x395x15mm)	6-Panel superior	6-Upper panel
7-Painel lateral (800x200x15mm)	7-Panel lateral	7-Side panel

 **Peça 01**

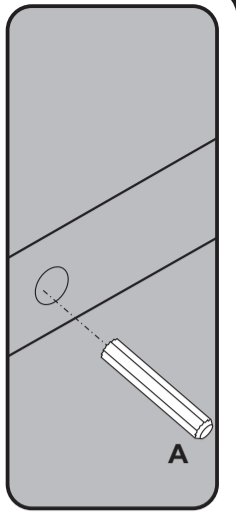
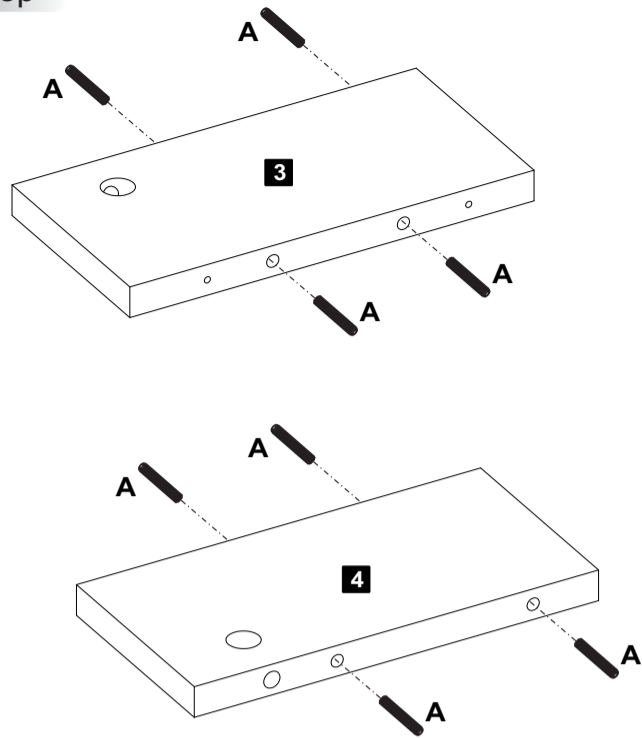
- O número na borda da peça corresponde ao manual.
- Para retirada do número usar Lustra-Móveis ou Alcool em Gel.
- El número en el borde de la pieza coincide con el manual.
- Use alcohol en gel o lustrador para muebles para eliminar los números.
- The number on the edge of the piece matches the manual.
- Use Alcohol Gel or Furniture Polish to remove the numbers.

1 Passo
Paso
Step



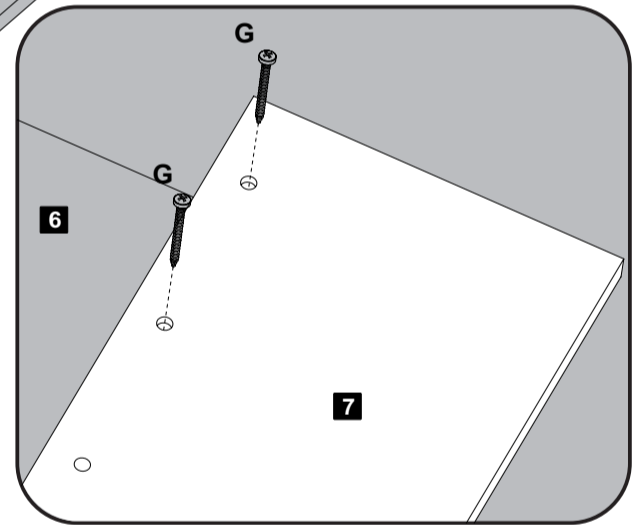
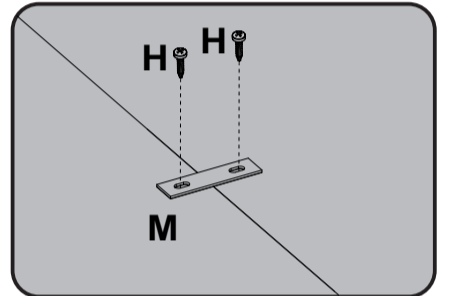
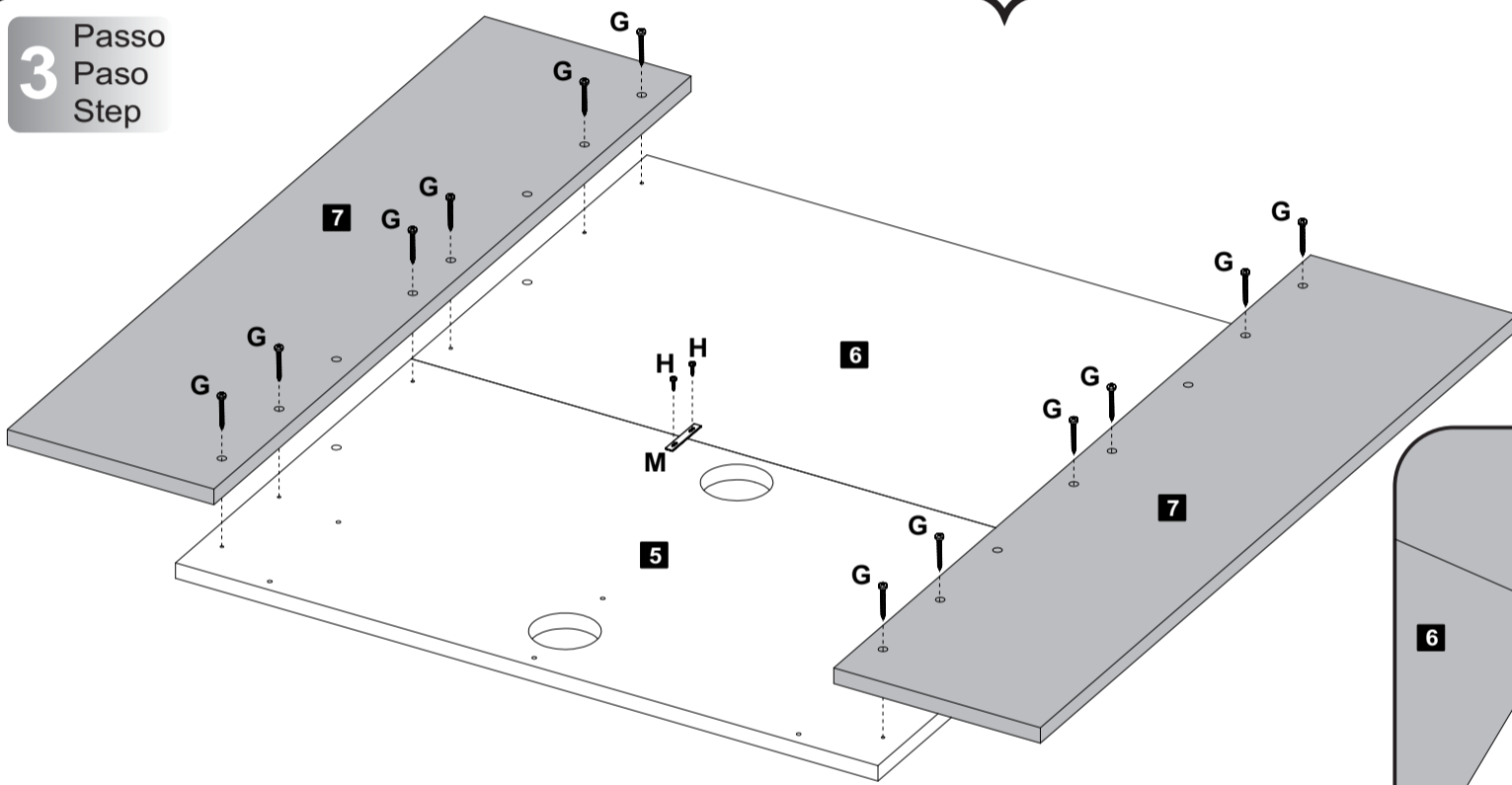
A Cavilha 04 **B** Minifix Ø7x30mm 02

2 Passo
Paso
Step



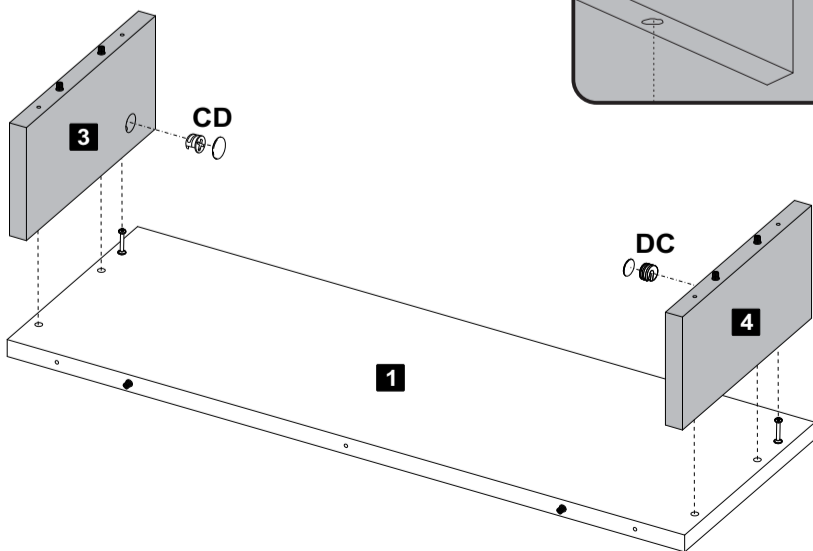
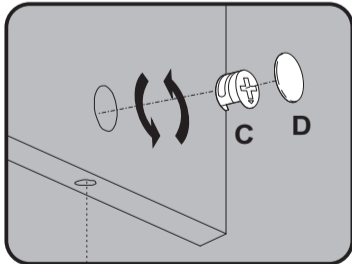
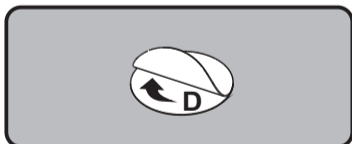
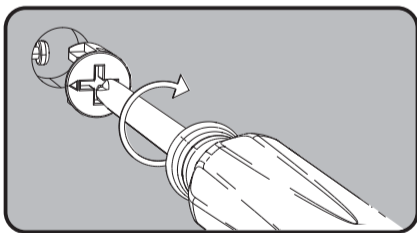
A Cavilha 08

3 Passo
Paso
Step



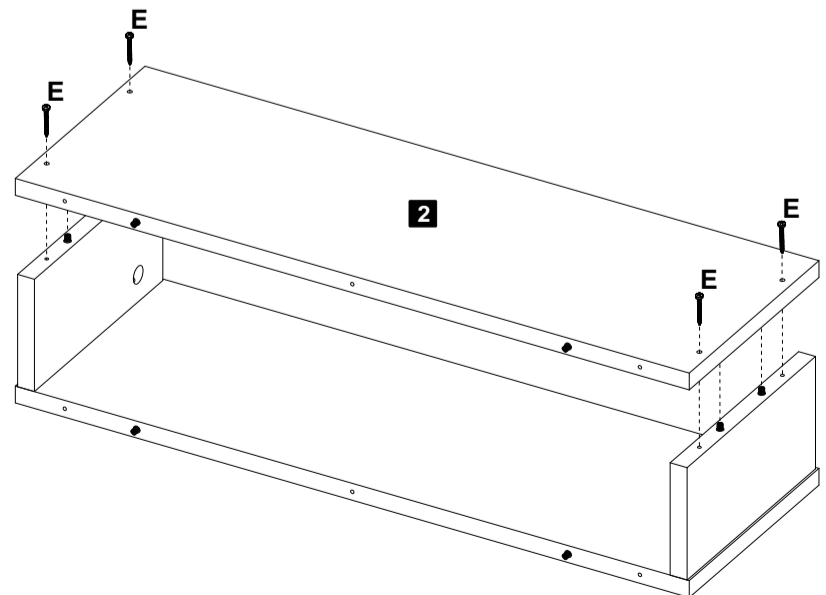
G Parafuso Ø3,5x25mm CP 12 **H** Parafuso Ø4,0x14mm CP 02 **M** Chapa reta 50x13mm 01

4 Passo
Paso
Step



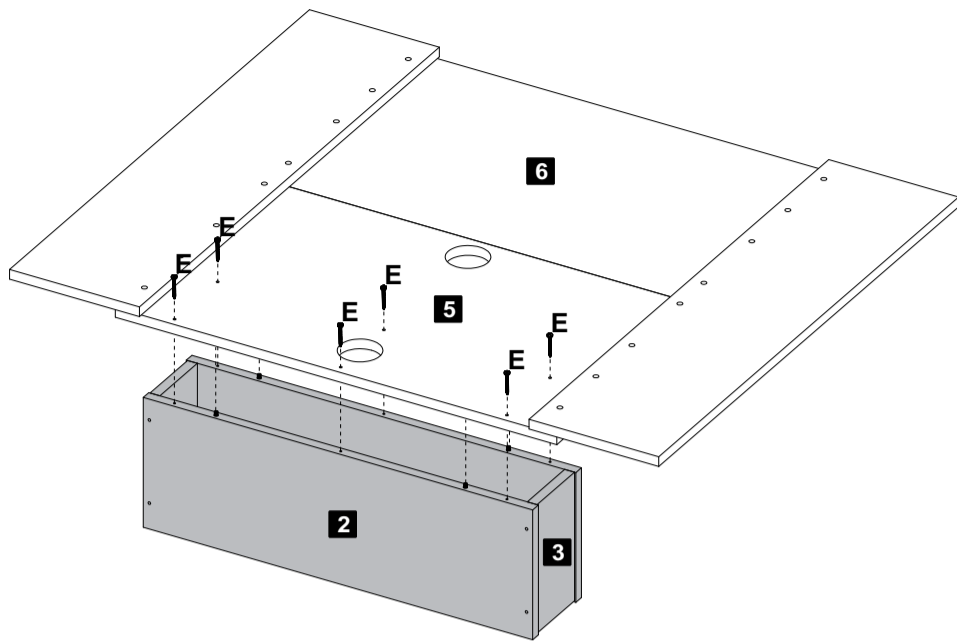
C Tambor 02 **D** Tapa Furo Adesivo 02

5 Passo
Paso
Step



E Parafuso Ø3,5x40mm CP 04

6 Passo
Paso
Step



E Parafuso Ø3.5x40mm CP 06

7 Passo
Paso
Step

ATENÇÃO!
ATENCIÓN! / ATTENTION!

Esquema de furação da parede
Esquema de perforación de la pared
Wall drilling Scheme

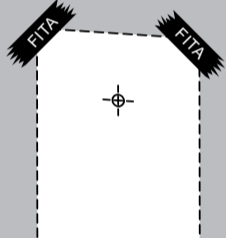
- 4 furos com broca Ø8mm.
- 4 agujeros con taladro de 8mm.
- 4 holes with 8mm drill.
- Nivelar as travessas na parede.
- Nivelar los travesaños en la pared.
- Level the crosspieces on the wall.
- Se a tomada estiver atrás do painel, cuide para que os cabos não fiquem forçando o painel para a frente.
- Si el tomacorriente está detrás del panel, tenga cuidado de que los cables no fuercen el panel adelante.
- If the power plug is behind the panel, be sure that the cables are not forcing the panel forward.

Retirar a TV sempre que;
Retire la TV del panel siempre que;
Take out the TV from the panel in the following situations:

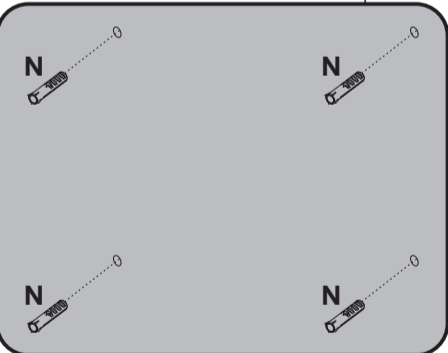
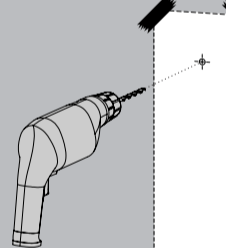
- Mover o painel
- Mover el panel;
- You are moving the wall panel;
- Passar novos cabos
- Pasar nuevos cables.
- You are passing new cables.
- Manusear os cabos por trás do painel
- Manejar los cables detrás del panel;
- You are handling the cables;

Esquema de furação da parede / Esquema de perforación de la pared / Wall drilling Scheme

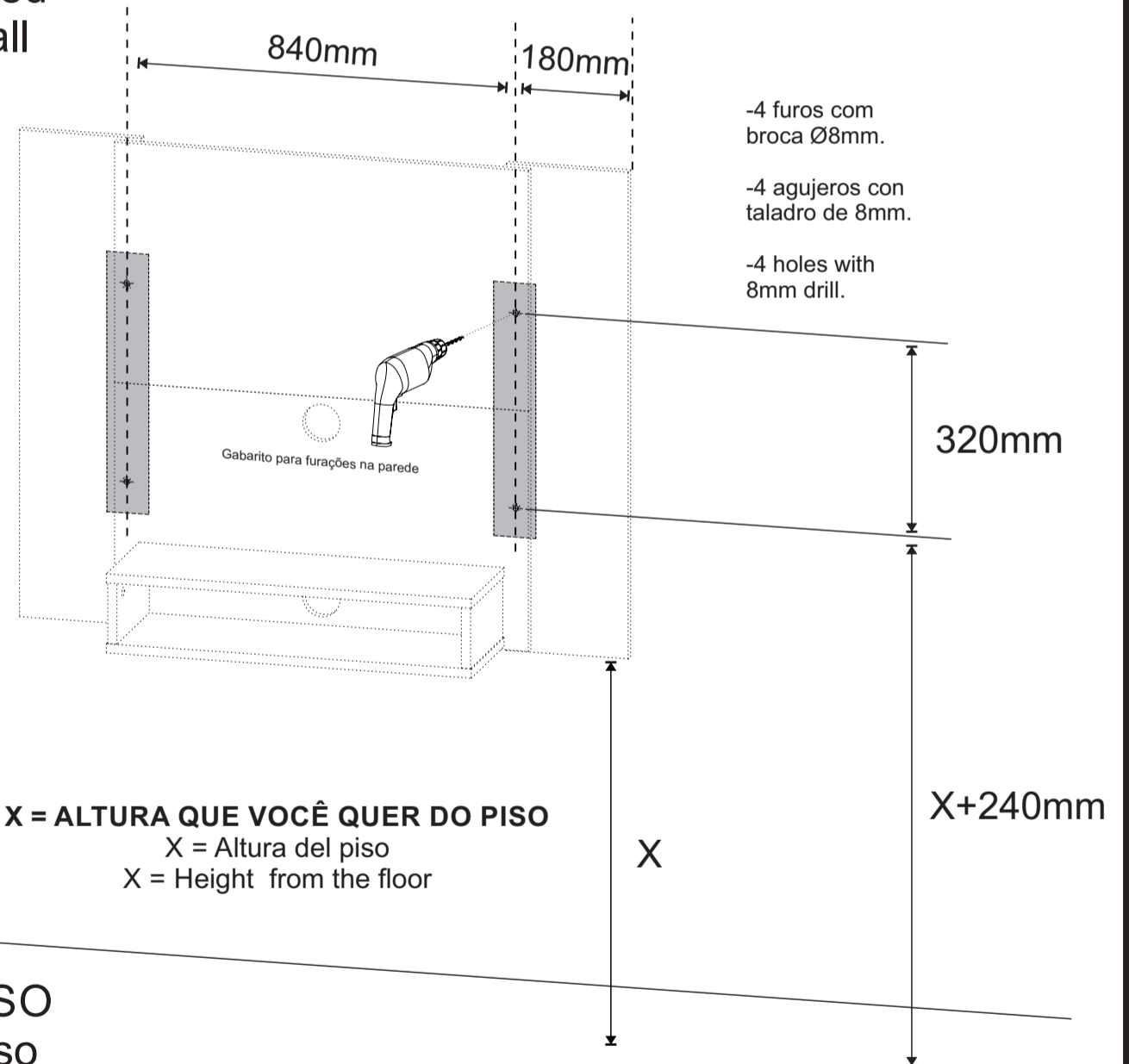
Fixar o gabarito na parede com fita
Put the template on the wall with tape.
Fije la plantilla a la pared con cinta adhesiva.



Furar a parede conforme o gabarito.
Drill the wall according to the template.
Taladre la pared de acuerdo con la plantilla.



PAREDE
pared
wall



X = ALTURA QUE VOCÊ QUER DO PISO
X = Altura del piso
X = Height from the floor

PISO
piso
floor

Ex: Se você quer que o painel fique a 800mm do piso:

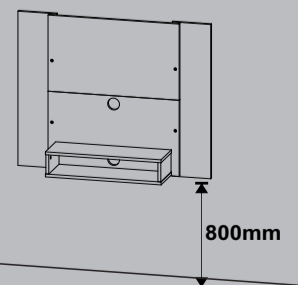
Altura do primeiro furo = $800+240=1040$ mm
Altura do segundo furo = $1040+320=1360$ mm

Ejemplo:

Si desea que el panel esté a 800 mm del piso:
Altura del primer agujero = $800+240=1040$ mm
Altura del segundo agujero = $1040+320=1360$ mm

Example:

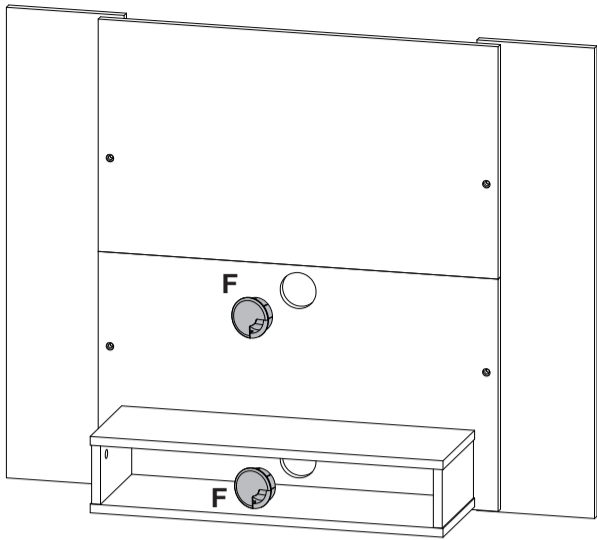
If you want the panel to be 800mm from the floor:
Height of the first hole line = $800+240=1040$ mm
Height of second hole line = $1040+320=1360$ mm



Ex.

D Tapa Furo Adesivo 04 **I** Parafuso 5,3x65mm Cab. 13 06 **N** Bucha Ø8mm 06

8 Passo
Paso
Step



F Parafuso Ø60mm **02**

9 Passo
Paso
Step

kit suporte TV

N1 35x77mm	N2 48x28mm	N3 100x56mm	2
----------------------	----------------------	-----------------------	----------

N6 Parafuso M6 x 16 **4**

N7 Parafuso M8 x 16 **4**

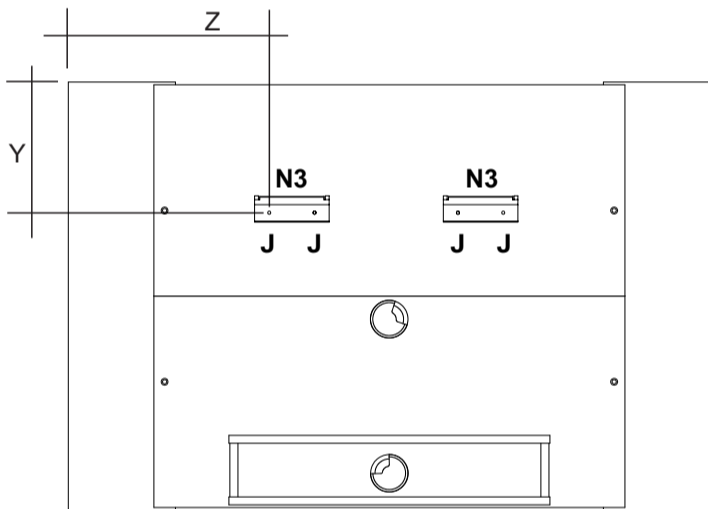
-Para facilitar a fixação do Suporte Universal, enviamos 2 modelos de parafusos que estão de acordo com os padrões mais usados pelos principais fabricantes de TVs LCD / LED / PLASMA / 3D do mercado. Caso nenhum dos 2 modelos se encaixe adequadamente ao seu televisor, adquira o parafuso compatível com sua TV em qualquer loja de ferragens. Para evitar danos à sua TV, não aperte demasiadamente os parafusos.



-Para facilitar la colocación del soporte universal, enviamos 2 modelos de tornillos que cumplen con los estándares más utilizados por los principales fabricantes de televisores. Si ninguno de los modelos se ajusta a su televisor correctamente, compre el tornillo compatible con su televisor en cualquier ferretería. Para evitar daños a su televisor, no apriete demasiado los tornillos.

-To make it easier to attach the TV support, we send 2 screw models that match the most commonly used TVs. If neither model fits your TV properly, purchase the compatible screw from any hardware store. To prevent damage to your TV, do not over tighten the screws.

10 Passo
Paso
Step



J



Utilizar a Norma VESA do manual da TV, para calcular a centralização e altura da TV no painel.

Usando el manual del estándar VESA TV, centralización y para calcular la altura del panel de TV.

Using the VESA standard TV's manual, centralization and to calculate the height of the TV panel.

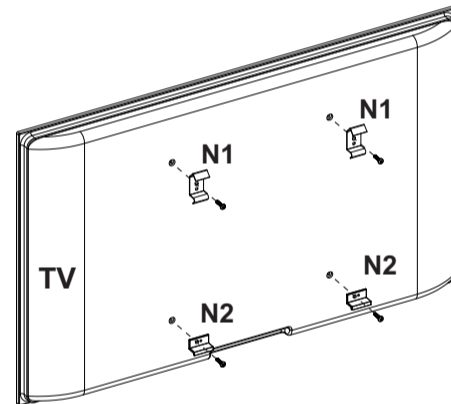
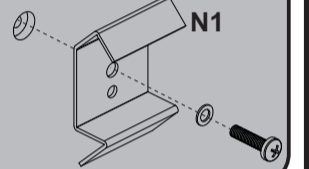
J Parafuso Ø4,0x30mm CP **04** **N3** Kit Suporte TV **02**

11 Passo
Paso
Step

Suporte Superior

Suporte superior / Upper support

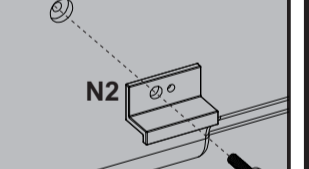
Utilizar o parafuso indicado no manual da TV N6,N7(VESA).
Use el tornillo indicado del televisor manual N6,N7(VESA).
Use the screw indicated the TV's manual N6,N7(VESA).



Suporte Inferior

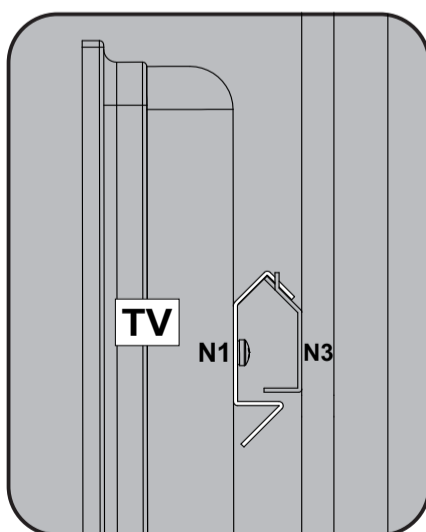
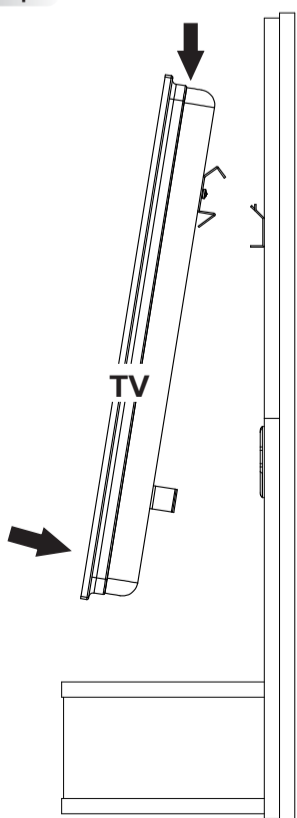
Suporte inferior / Lower support

Utilizar o parafuso indicado no manual da TV N6,N7(VESA).
Use el tornillo indicado del televisor manual N6,N7(VESA).
Use the screw indicated the TV's manual N6,N7(VESA).



N1 Kit Suporte TV **2**
N2 Kit Suporte TV **2**

12 Passo
Paso
Step



Garantia

Este certificado de Garantia é uma vantagem adicional oferecida ao consumidor, porém para que o mesmo tenha validade é imprescindível que seja apresentada a NOTA FISCAL de compra do produto.

Com este produto, a **Artely** tem como objetivo atender plenamente o proprietário-consumidor, proporcionando a garantia na forma aqui estabelecida, pelo período de três meses a partir da data da nota fiscal de compra. A **Artely** restringe a sua responsabilidade à substituição gratuita das peças defeituosas, em caso de defeitos ou avarias devidamente constatados como sendo de fabricação, durante a vigência desta garantia.

A **Artely** declara a garantia nula e sem efeito se o produto for alterado, adulterado, molhado ou consertado e ainda pela prática de montagem inadequada ou mau uso. Também será considerada nula em casos de força maior, como aqueles causados por agentes da Natureza (chuvas, incêndios, excesso de umidade, cupins,...) e eventos externos como objetos arrastados sobre a superfície do móvel (ex.: TV, DVD, aparelho de som, objetos decorativos...).

Para exercer seus direitos de comprador é importante que antes de montar seu produto você leia com atenção as instruções de cada passo do manual de montagem que acompanha o móvel.

Caso o produto não esteja em conformidade, entre em contato com a loja onde efetuou a compra ou com o nosso Serviço de Atendimento ao Cliente através do e-mail assistencia@artely.com.br ou pelo fone 41 3381 5000 e faça sua reclamação, apontando os defeitos técnicos observados, que teremos o maior prazer em atendê-lo. Para agilizar o seu atendimento, tenha sempre em mãos o manual de montagem com os respectivos números das peças defeituosas, conforme descritas no manual.

ARTELY
Complementos para Sala

ARTELY MÓVEIS LTDA
ALAMEDA ARPO, 2333
CEP / ZIP CODE: 83010-290
SÃO JOSÉ DOS PINHAIS
CURITIBA - PR - BRASIL
Fone / Fax: 41 3381-5000
Phone Number: 55 41 3381-5000
e-mail: artely@artely.com.br
www.artely.com.br

Gabarito para furações na parede

