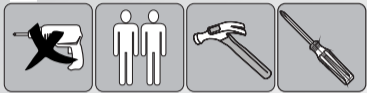


Não acompanha  
ferramentas

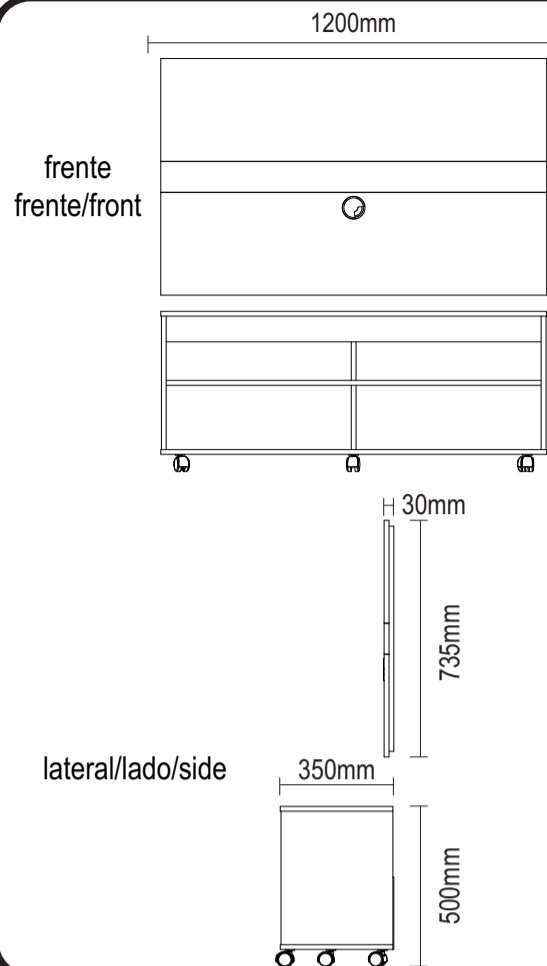


www.artely.com.br

## Rack e Painel Cross II

Rack e Painel Cross II / Cross II Panel and Rack

Versão 1.2 / Versión 1.2 / Version 1.2



### Conservação e Limpeza

#### Conservación y Limpieza Conservation and Cleaning

Não expor o produto ao sol, altas temperaturas e umidade. Não arrastar objetos sobre a superfície do móvel (ex.: TV, DVD, aparelho de som, objetos decorativos...) e manter em local seco e arejado.

Para a limpeza, utilizar um pano seco e macio. Não é necessário o uso de materiais abrasivos ou álcool.

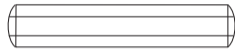
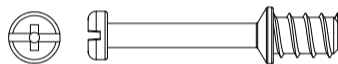
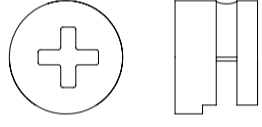

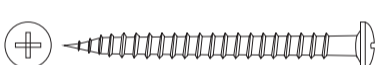


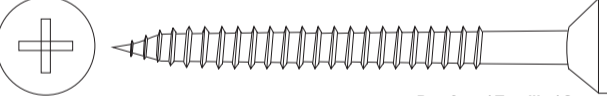
No exponga el producto a la luz solar, las altas temperaturas y la humedad. No arrastre los objetos a través de la superficie de la unidad (por ejemplo, TV, DVD, equipo de música, objetos de decoración ...) Mantener en un lugar fresco y seco.

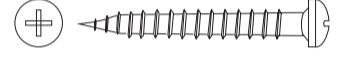





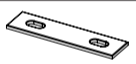

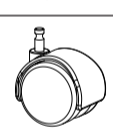


Para la limpieza, utilizar un paño seco y suave. El uso de materiales abrasivos o del alcohol no es necesario.

Do not expose the product to sunlight, high temperatures and humidity. Do not drag objects across the surface of the unit (TV, DVD, stereo, decorative objects ...) keep it in a cool dry place. For cleaning, use a dry and soft cloth. Do not use abrasive materials or alcohol.

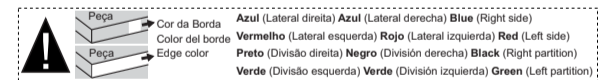
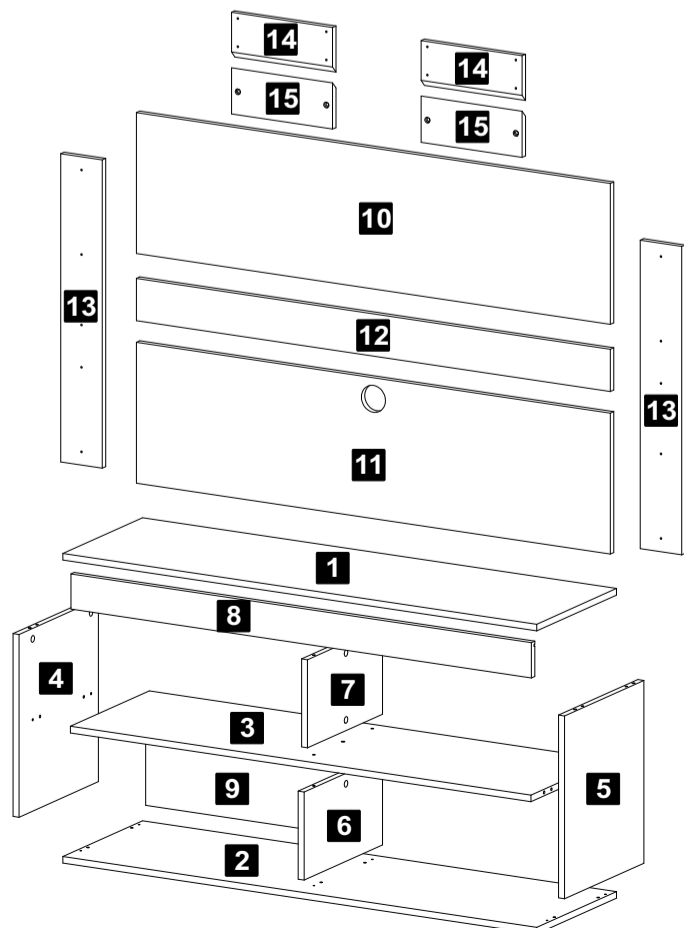
### Lista de Materiais

Lista de Materiales/ Hardware List

<b>A</b>		Cavilha / Tarugo / Dowel Ø6x30mm	<b>20</b>
<b>B</b>		Minifix / Minifix / Minifix Ø7x30mm	<b>09</b>
<b>C</b>		Tambor / Tambor / Minifix Cam Ø15x12mm	<b>11</b>
<b>D</b>		Tapa furo adesivo / Adhesivo / Hole Cover Ø18mm	<b>02</b>
<b>E</b>		Parafuso / Tornillo / Screw Ø3,5x40mm CP	<b>06</b>
<b>G</b>		Parafuso / Tornillo / Screw Ø4,0x20mm CP	<b>20</b>
<b>H</b>		Parafuso / Tornillo / Screw Ø4,0x14mm CP	<b>16</b>
<b>I</b>		Parafuso / Tornillo / Screw Ø5,5x65mm Cab 13	<b>04</b>

<b>J</b>		Parafuso / Tornillo / Screw Ø4,0x30mm CP	<b>04</b>
<b>K</b>		Suporte Angular / Soporte Angular / Plastic Corner Brace 24x16x13mm	<b>02</b>
<b>L</b>		Haste Dupla Minifix / Minifix Doble Varilla / Double Rod Minifix Ø7x60mm	<b>01</b>
<b>M</b>		Cola / Pegamento / Glue	<b>01</b>
<b>N</b>		Bucha / Casquillo / Bushing Ø8mm	<b>04</b>
<b>O</b>		Passa Fio / Pasacables / Cable Hole Cover Ø60mm	<b>01</b>
<b>P</b>		Chapa Reta / Placa Recta / Mending Plate 50x13mm	<b>02</b>
<b>R</b>		Bucha / Casquillo / Bushing Ø30x16mm	<b>05</b>
<b>S</b>		Rodizio RF40 s/ trava Rueda RF40 sin trava / RF40 Caster without lock 60x40mm	<b>05</b>
<b>U</b>		Suporte Angular / Soporte Angular / Plastic Corner Brace	<b>04</b>
<b>V</b>		Prego / Clavo / Nail 8x8	<b>14</b>

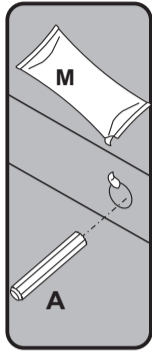
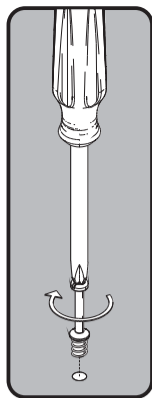
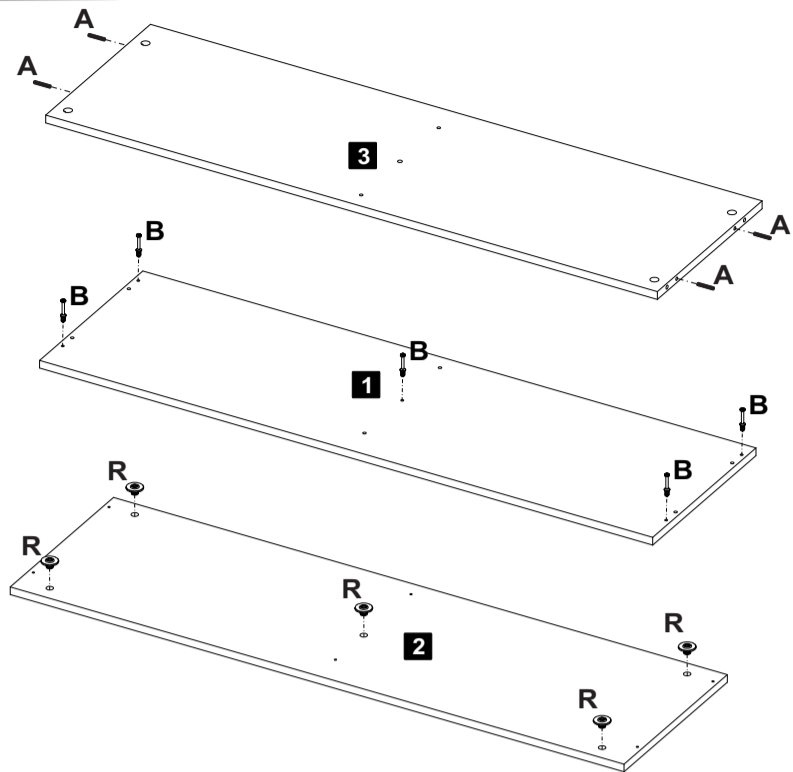
O número na borda da peça corresponde ao manual.  
-Para retirada do número usar Lustra-Móveis ou Alcool em Gel.  
-El número en el borde de la pieza coincide con el manual.  
-Use alcohol en gel o lustrador para muebles para eliminar los números.  
-The number on the edge of the piece matches the manual.  
-Use Alcohol Gel or Furniture Polish to remove the numbers.



Descrição	Descripción	Description
1-Tampo (1200x350x15mm)	1-Tapa	1-Top
2-Base (1200x350x15mm)	2-Base	2-Base
3-Prateleira (1166x346x15mm)	3-Anaque	3-Shelf
4-Lateral esquerda (415x348x15mm)	4-Lateral izquierda	4-Left side
5-Lateral direita (415x348x15mm)	5-Lateral derecha	5-Right side
6-Divisão (200x329x15mm)	6-Partição	6-Partition
7-Divisão superior (200x329x15)	7-División superior	7-Upper partition
8-Encabeçamento tampo (1166x80x15mm)	8-EncabezadoTapa	8-Top header
9-Traseira (595x225x3mm)	9-Trasera	9-Back
10-Painel superior (1200x320x15mm)	10-Panel superior	10-Upper panel
11-Painel inferior (1200x320x15mm)	11-Panel inferior	11-Lower panel
12-Painel central (1200x96x15mm)	12-Panel central	12-Central panel
13-Travessa maior (700x105x15mm)	13-Travesaño maior	13-Big crosspiece
14-Travessa menor (256x105x15mm)	14-Travesaño menor	14-Small crosspiece
15-Travessa parede (256x105x15mm)	15-Travesaño pared	15-Wall crosspiece

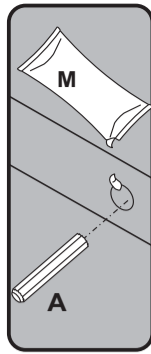
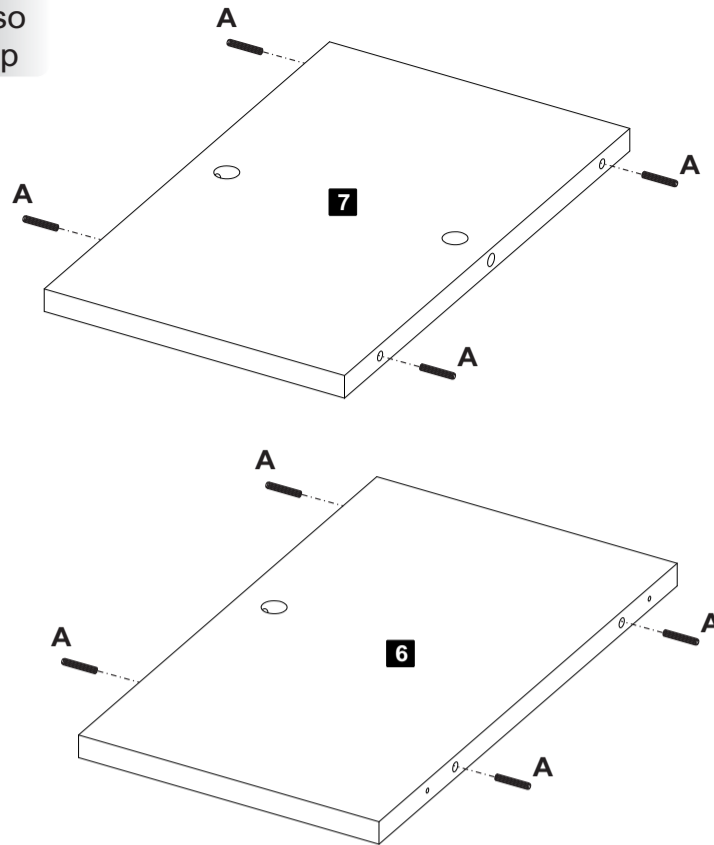
Assista ao vídeo com dicas de montagem em nosso site: [www.artely.com.br](http://www.artely.com.br)

**1** Passo  
Paso  
Step



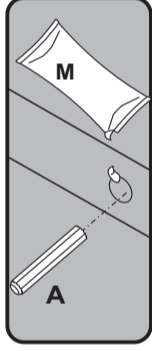
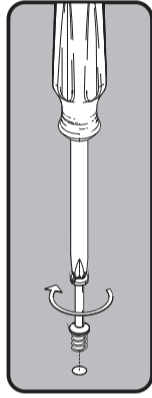
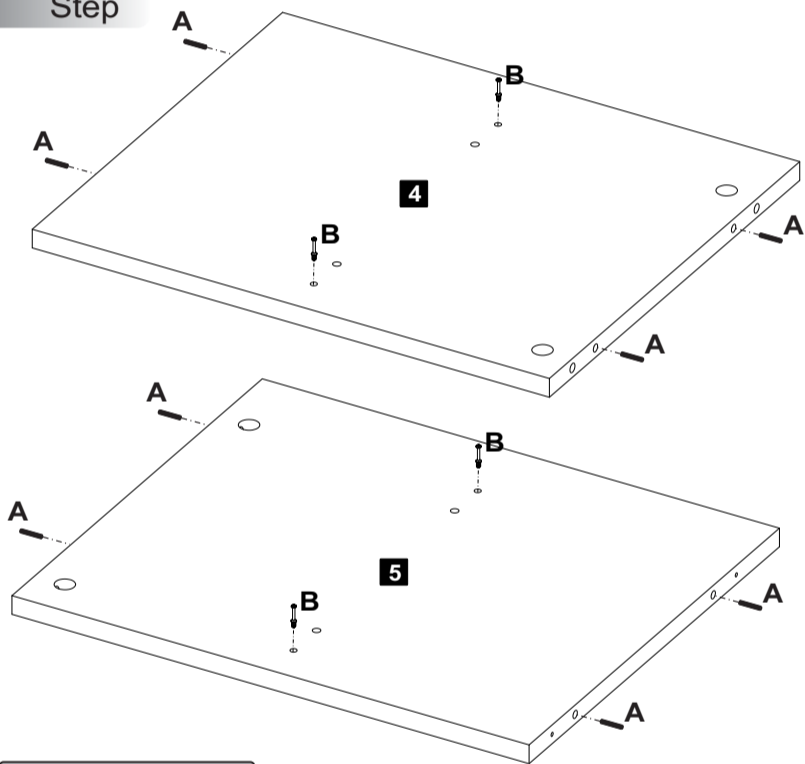
**A** Cavilha 04 **B** Minifix Ø7x30mm 05 **R** Bucha Ø30x16mm 05

**2** Passo  
Paso  
Step



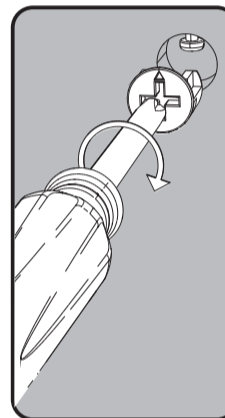
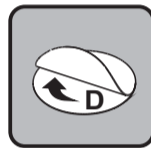
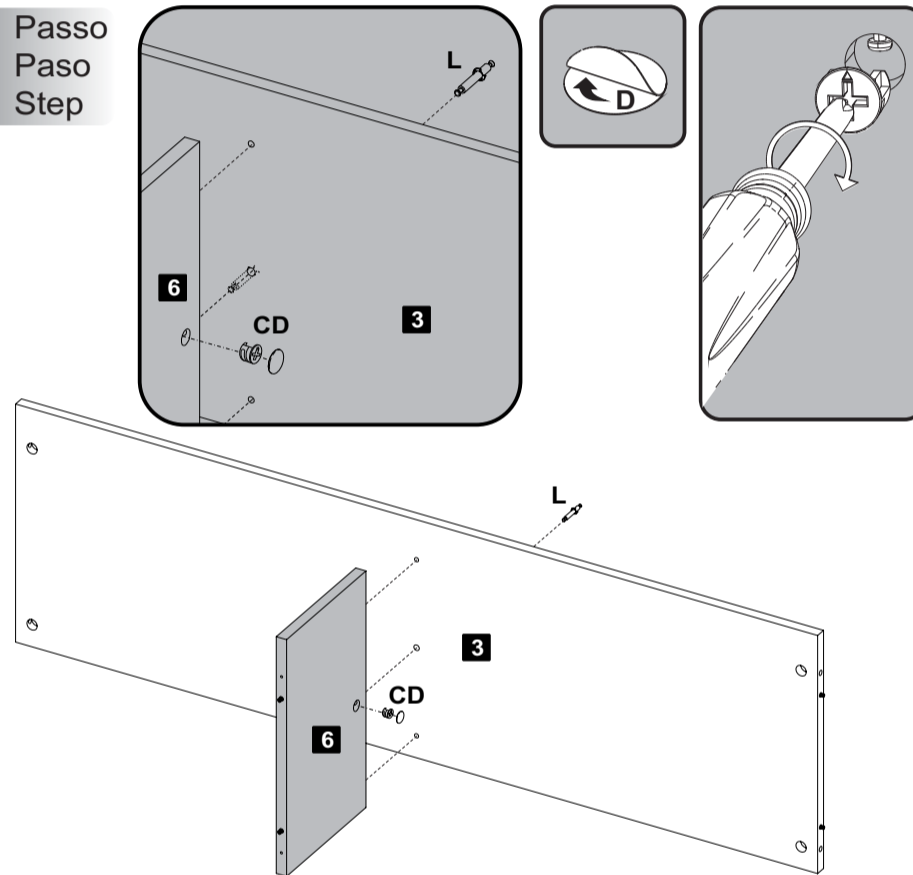
**A** Cavilha 08

**3** Passo  
Paso  
Step



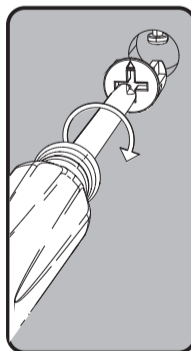
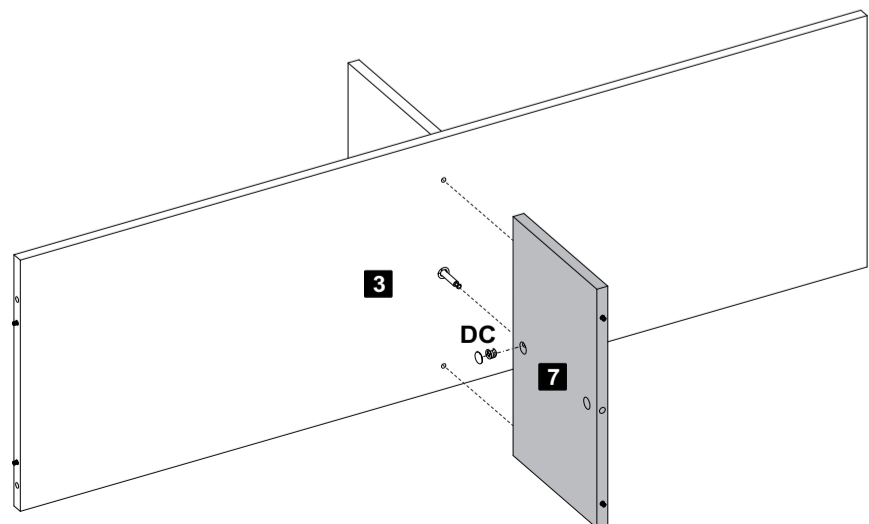
**A** Cavilha 08  
**B** Minifix Ø7x30mm 04

**4** Passo  
Paso  
Step



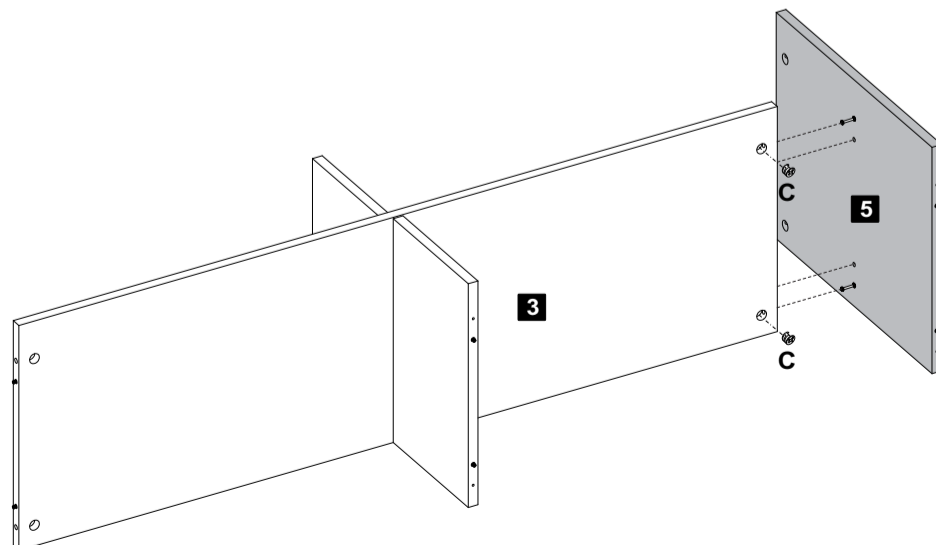
**C** Tambor 01 **D** Tapa Furo Adesivo 01 **L** Haste dupla 01

**5** Passo  
Paso  
Step



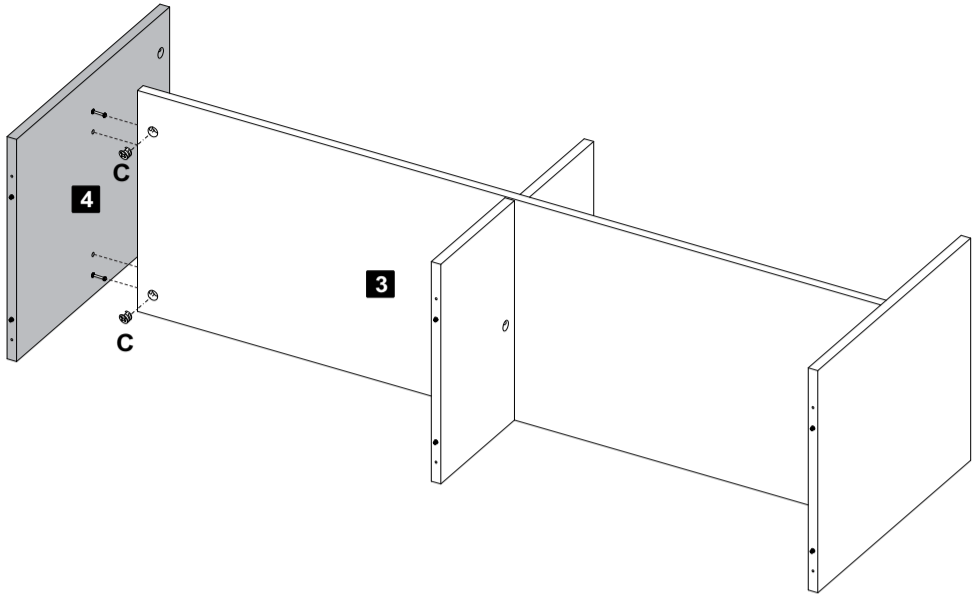
**C** Tambor 01 **D** Tapa Furo Adesivo 01

**6** Passo  
Paso  
Step



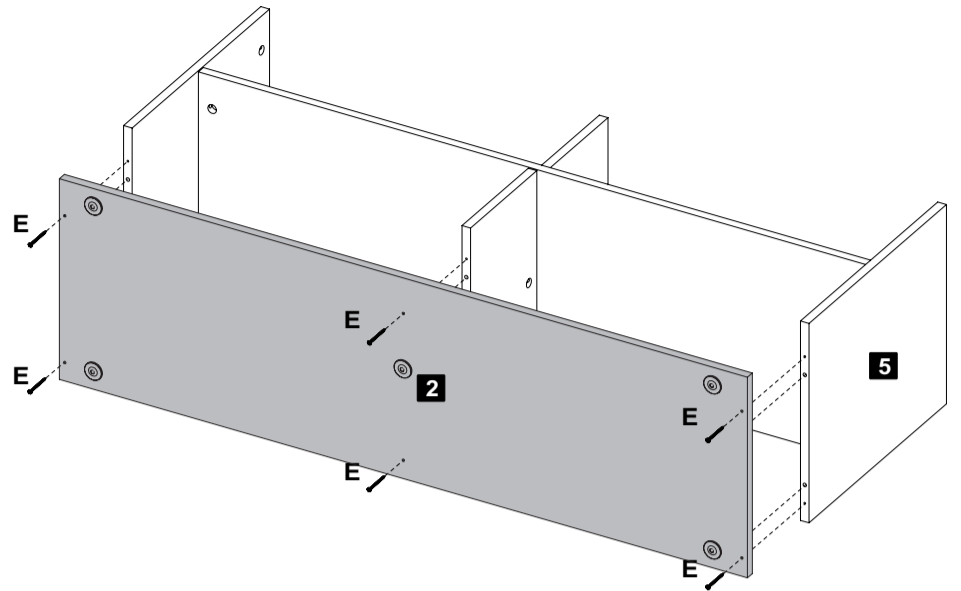
**C** Tambor 02

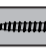
7 Passo  
Paso  
Step



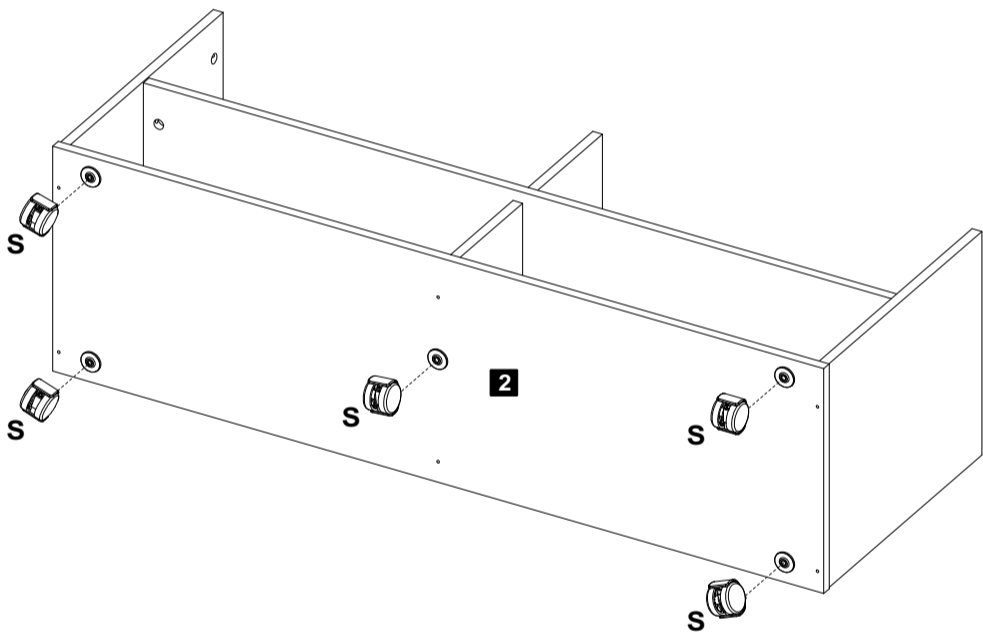
C  Tambor 02

8 Passo  
Paso  
Step



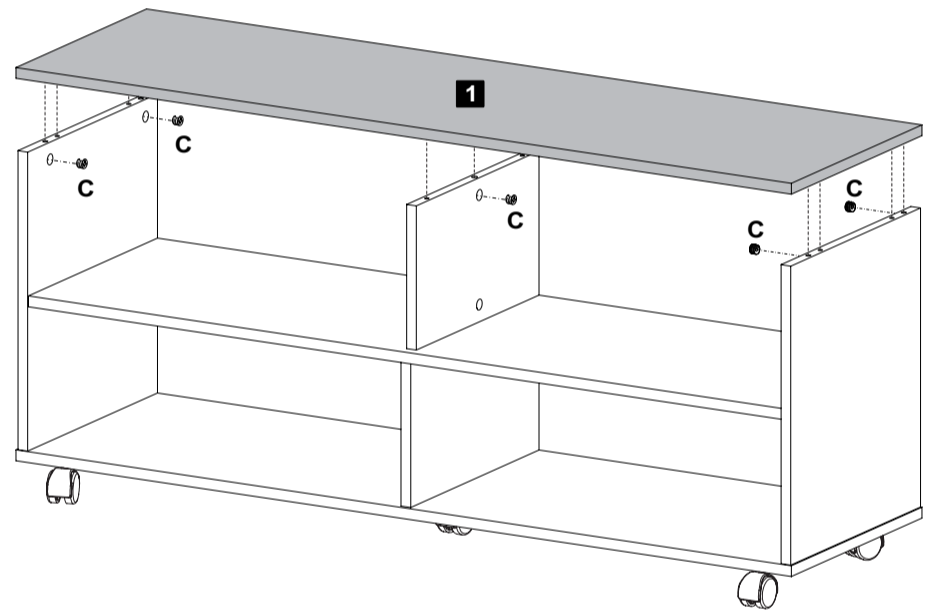
E  Parafuso 03,5x16mm CP 06

9 Passo  
Paso  
Step



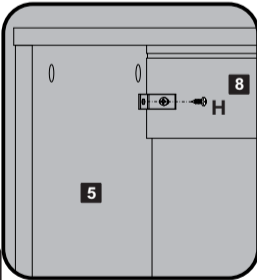
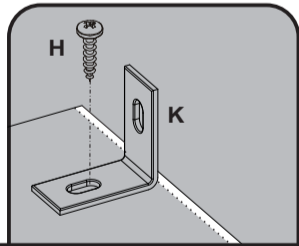
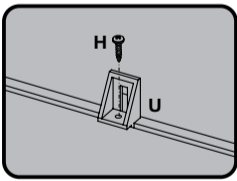
S  Rodizio RF40 05

10 Passo  
Paso  
Step

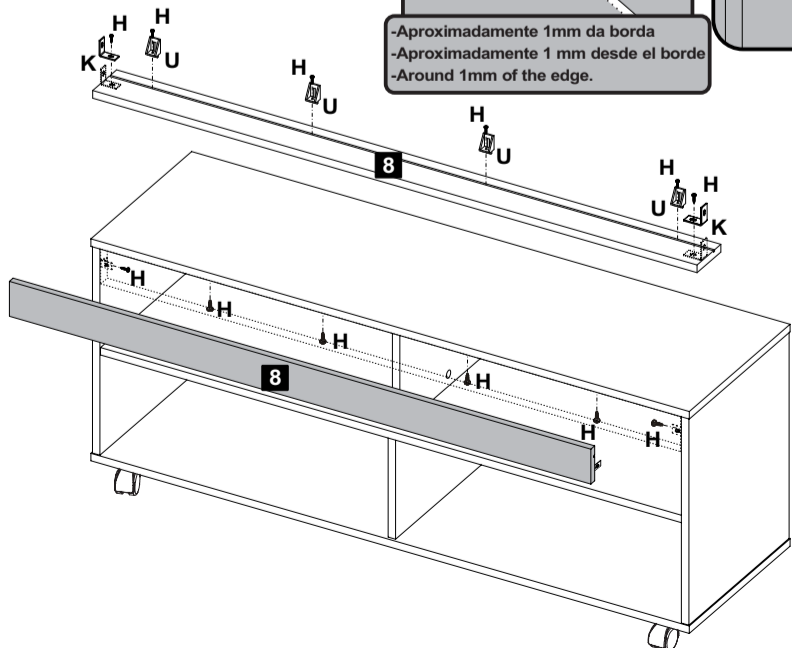


C  Tambor 05

11 Passo  
Paso  
Step

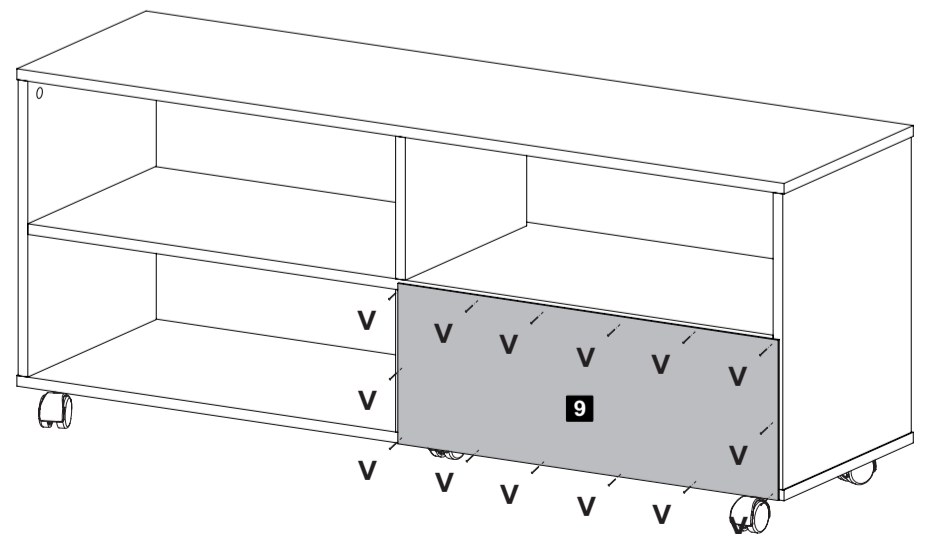


-Aproximadamente 1mm da borda  
-Aproximadamente 1mm desde el borde  
-Around 1mm of the edge.



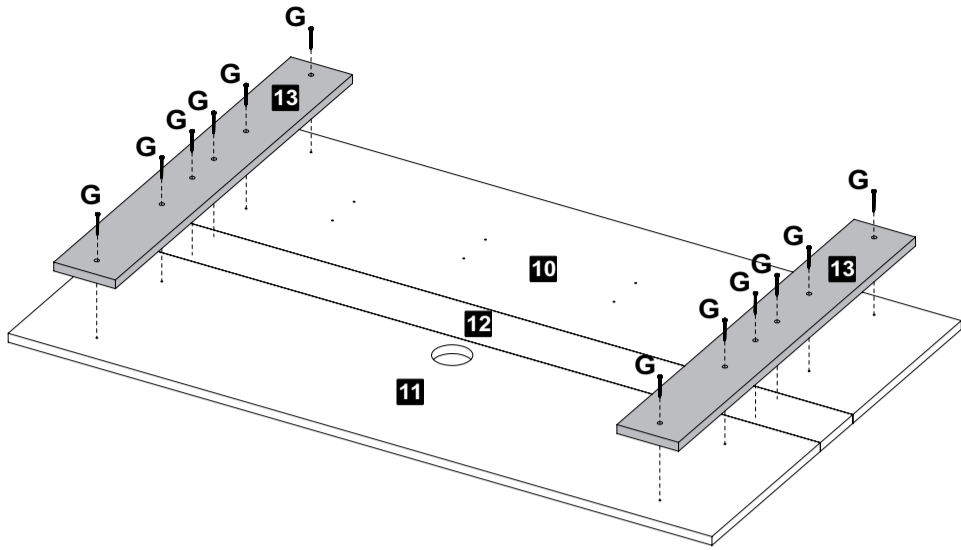
H  Parafuso 04,0x14mm CP 12 K  Cantoneira 1"x1" 02 U  Suporte Angular 04

12 Passo  
Paso  
Step



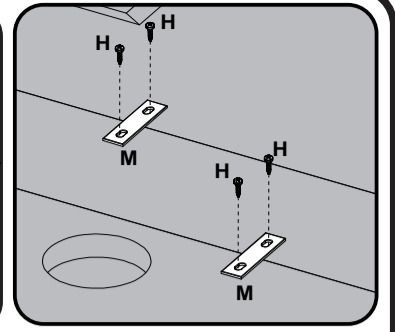
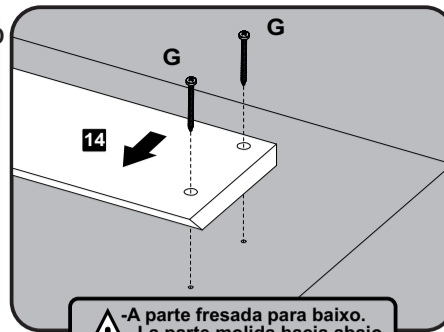
V  Tambor 14

13 Passo  
Paso  
Step

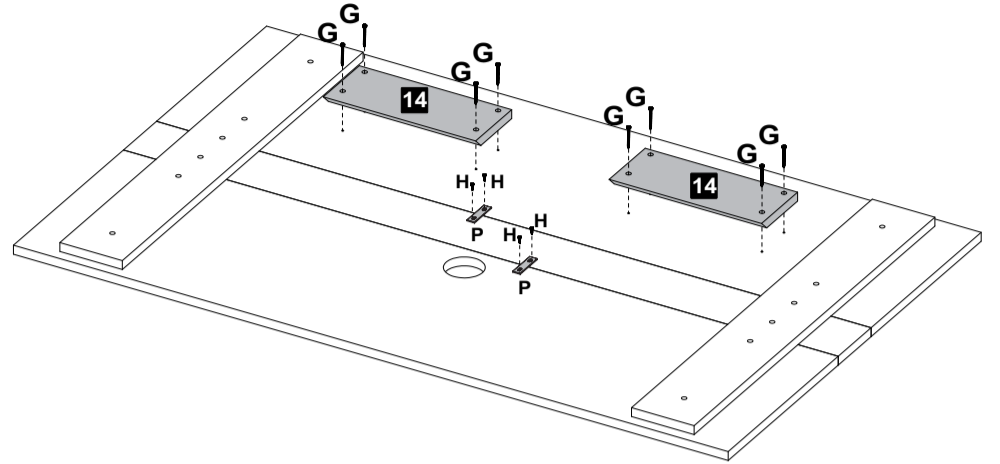


G Parafuso Ø4,0x20mm CP 12

14 Passo  
Paso  
Step



! -A parte fresada para baixo.  
-La parte molida hacia abajo.  
-Put the milled part down.



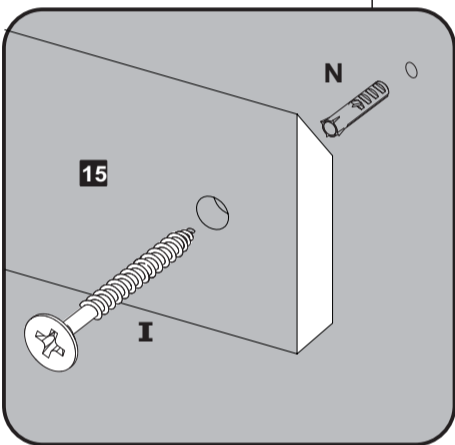
G Parafuso Ø4,0x20mm CP 08

H Parafuso Ø4,0x14mm CP 04

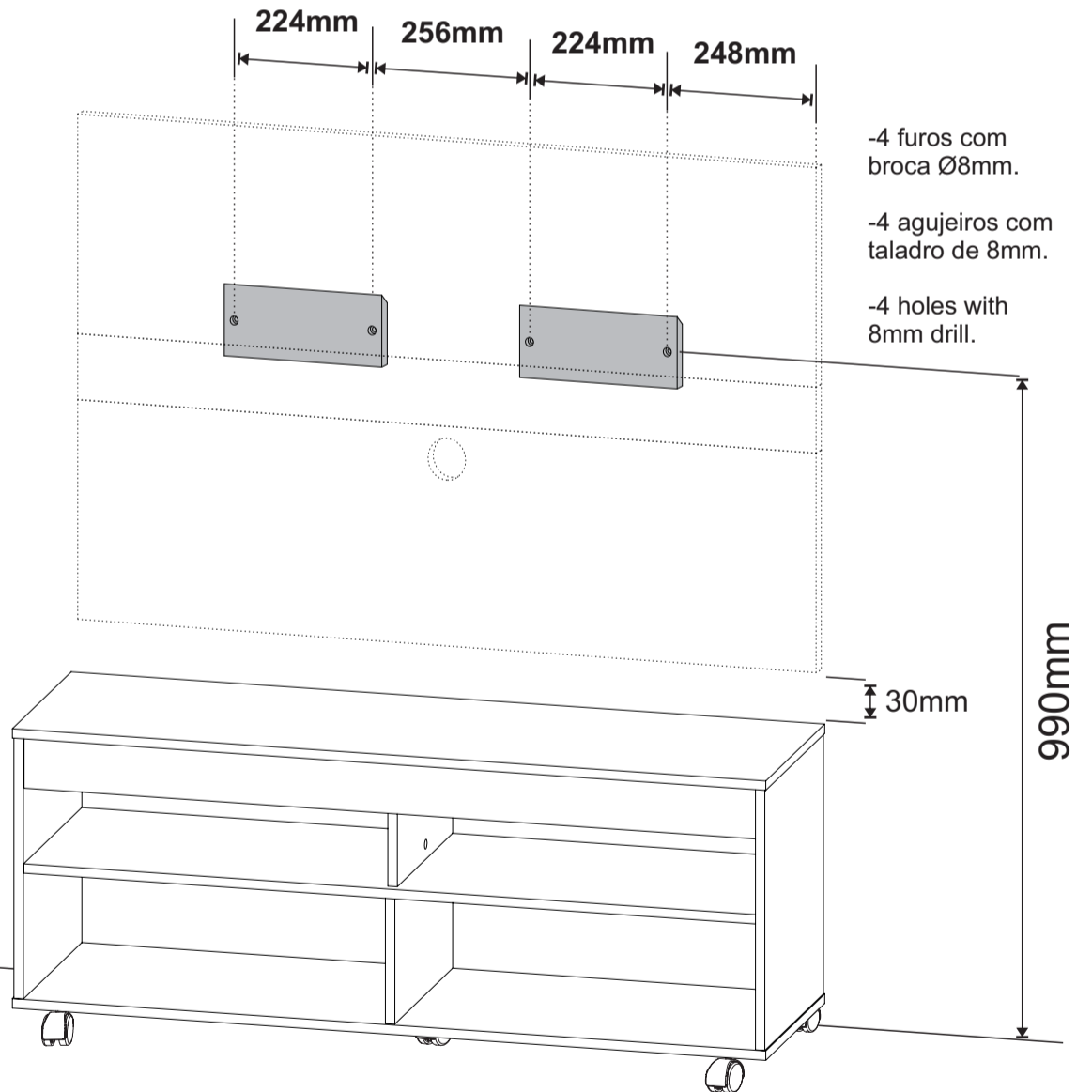
P Chapa reta 50x13mm 02

15 Passo  
Paso  
Step

Esquema de furação da parede / Esquema de perforación de la pared / Wall drilling Scheme



PAREDE  
pared  
wall



PISO  
piso  
floor

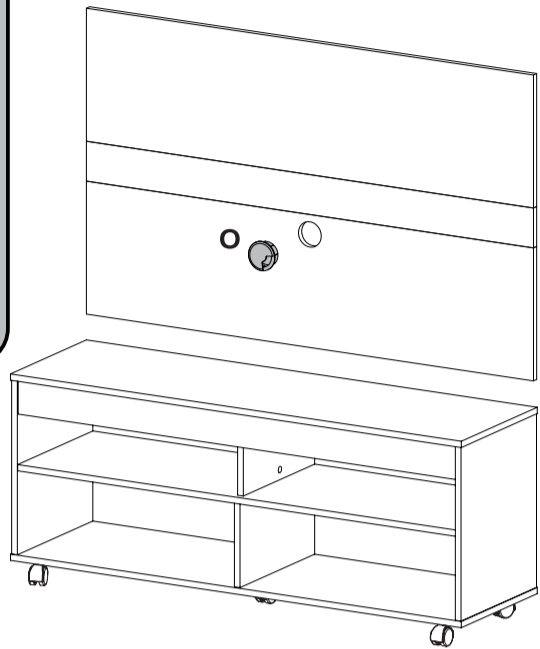
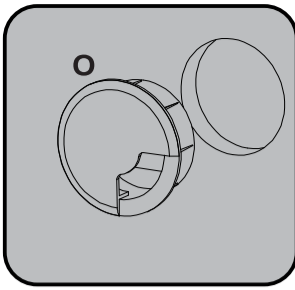
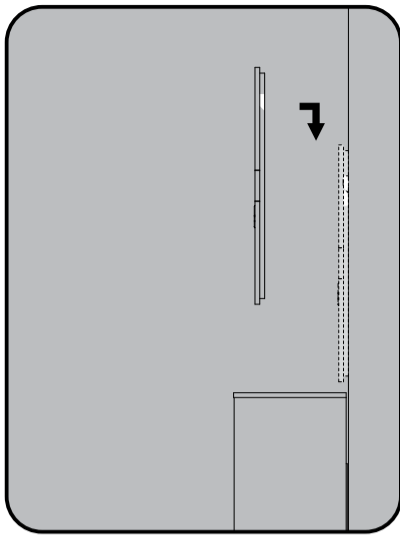
Obs: -Nivelar as travessas na parede.  
-Nivelar los travesaños en la pared.  
-Level the crosspieces on the wall.

Ex:  
-Se você quer que o painel fique a 30mm do Rack Cross altura do furo = 990mm.  
-Si desea que el panel esté a 30mm del Rack, la altura del agujero es 990mm.  
-If you want the panel 30mm from the rack, the hole height is 990mm.

I Parafuso 5,5x50mm Cab 13 04 N Bucha Ø8mm 04



**16** Passo  
Paso  
Step



Passa Fio Ø60mm **01**

**17** Passo  
Paso  
Step

<b>X1</b> 35x77mm	<b>kit suporte TV</b> <b>X2</b> 48x28mm	<b>X3</b> 100x56mm	<b>2</b>
----------------------	---	-----------------------	----------

<b>X6</b>		<b>Parafuso M6 x 16</b>	<b>4</b>
-----------	--	-------------------------	----------

<b>X7</b>		<b>Parafuso M8 x 16</b>	<b>4</b>
-----------	--	-------------------------	----------

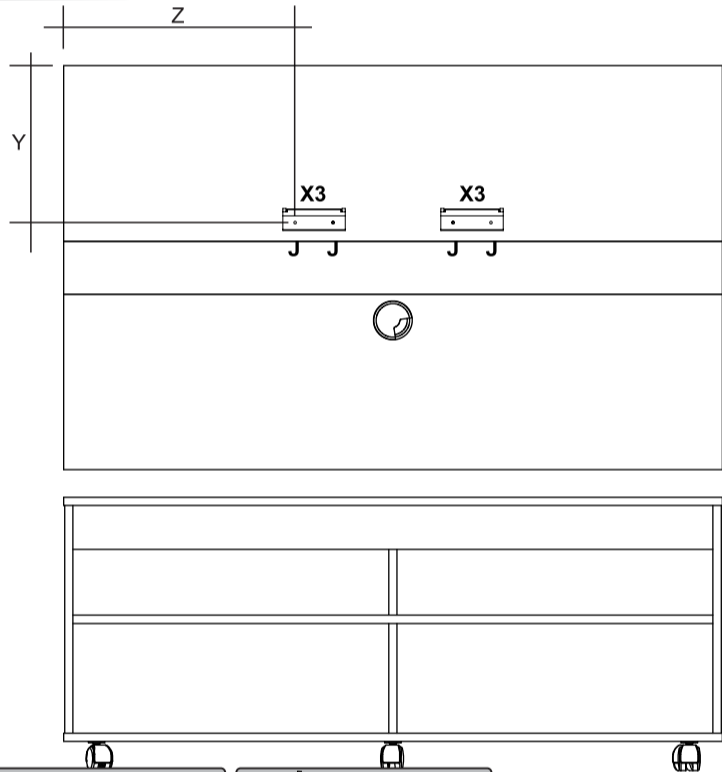
-Para facilitar a fixação do Suporte Universal, enviamos 2 modelos de parafusos que estão de acordo com os padrões mais usados pelos principais fabricantes de TVs LCD / LED / PLASMA / 3D do mercado. Caso nenhum dos 2 modelos se encaixe adequadamente ao seu televisor, adquira o parafuso compatível com sua TV em qualquer loja de ferragens. Para evitar danos à sua TV, não aperte demasiadamente os parafusos.



-Para facilitar la colocación del soporte universal, enviamos 2 modelos de tornillos que cumplen con los estándares más utilizados por los principales fabricantes de televisores. Si ninguno de los modelos se ajusta a su televisor correctamente, compre el tornillo compatible con su televisor en cualquier ferretería. Para evitar daños a su televisor, no apriete demasiado los tornillos.

-To make it easier to attach the TV support, we send 2 screw models that match the most commonly used TVs. If neither model fits your TV properly, purchase the compatible screw from any hardware store. To prevent damage to your TV, do not over tighten the screws.

**18** Passo  
Paso  
Step



**J**



Utilizar a Norma VESA do manual da TV, para calcular a centralização e altura da TV no painel.

Usando el manual del estándar VESA TV, centralización y para calcular la altura del panel de TV.

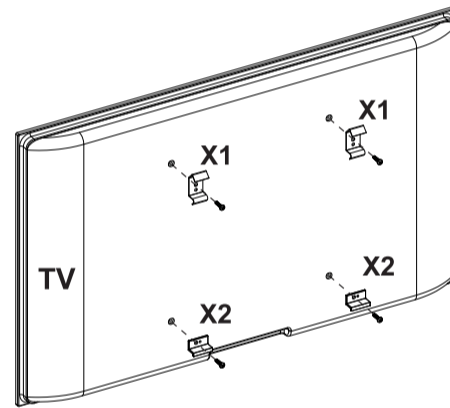
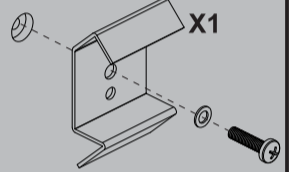
Using the VESA standard TV's manual, centralization and to calculate the height of the TV panel.

**J** Parafuso Ø4,0x30mm CP **04** **X3** Kit Suporte TV **02**

**19** Passo  
Paso  
Step

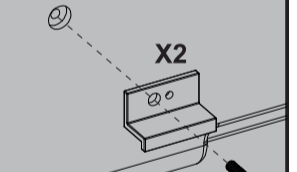
**Suporte Superior**

Utilizar o parafuso indicado no manual da TV X6,X7(VESA).  
Use el tornillo indicado del televisor manual X6,X7(VESA).  
Use the screw indicated the TV's manual X6,X7(VESA).



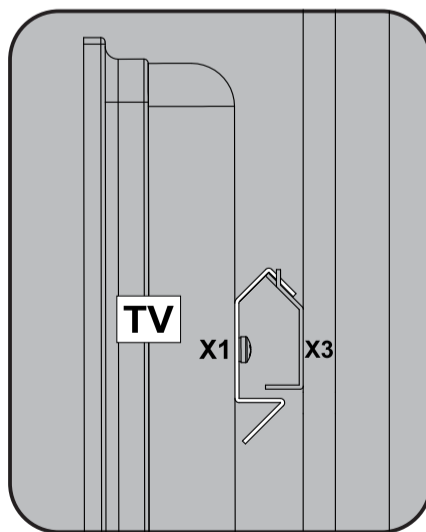
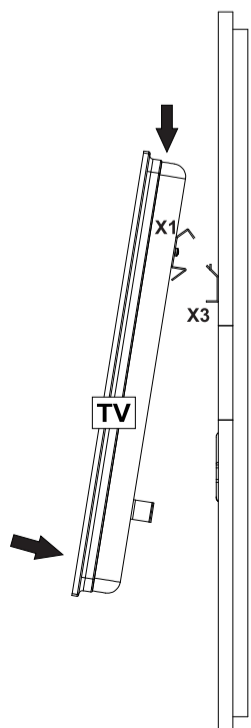
**Suporte Inferior**

Utilizar o parafuso indicado no manual da TV X6,X7(VESA).  
Use el tornillo indicado del televisor manual X6,X7(VESA).  
Use the screw indicated the TV's manual X6,X7(VESA).



**X1** Kit Suporte TV **02**  
**X2** Kit Suporte TV **02**

**20** Passo  
Paso  
Step



**Garantia**

Este certificado de Garantia é uma vantagem adicional oferecida ao consumidor, porém para que o mesmo tenha validade é imprescindível que seja apresentada a NOTA FISCAL de compra do produto.

Com este produto, a **Artely** tem como objetivo atender plenamente o proprietário-consumidor, proporcionando a garantia na forma aqui estabelecida, pelo período de três meses a partir da data da nota fiscal de compra. A **Artely** restringe a sua responsabilidade à substituição gratuita das peças defeituosas, em caso de defeitos ou avarias devidamente constatados como sendo de fabricação, durante a vigência desta garantia.

A **Artely** declara a garantia nula e sem efeito se o produto for alterado, adulterado, molhado ou consertado e ainda pela prática de montagem inadequada ou mau uso. Também será considerada nula em casos de força maior, como aqueles causados por agentes da Natureza (chuvas, incêndios, excesso de umidade...) e eventos externos como objetos arrastados sobre a superfície do móvel (ex.: TV, DVD, aparelho de som, objetos decorativos...).

Para exercer seus direitos de comprador é importante que antes de montar seu produto você leia com atenção as instruções de cada passo do manual de montagem que acompanha o móvel.

Caso o produto não esteja em conformidade, entre em contato com a loja onde efetuou a compra ou com o nosso Serviço de Atendimento ao Cliente através do e-mail [assistencia@artely.com.br](mailto:assistencia@artely.com.br) ou pelo fone 41 3381 5000 e faça sua reclamação, apontando os defeitos técnicos observados, que teremos o maior prazer em atendê-lo. Para agilizar o seu atendimento, tenha sempre em mãos o manual de montagem com os respectivos números das peças defeituosas, conforme descritas no manual.



ARTELY MÓVEIS LTDA  
ALAMEDA ARPO, 2333  
CEP / ZIP CODE: 83010-290  
SÃO JOSÉ DOS PINHAIS  
CURITIBA - PR - BRASIL  
Fone / Fax: 41 3381-5000  
Phone Number: 55 41 3381-5000  
e-mail: [artely@artely.com.br](mailto:artely@artely.com.br)  
[www.artely.com.br](http://www.artely.com.br)