

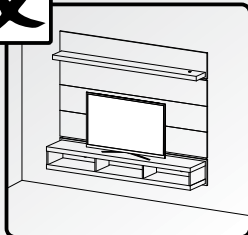
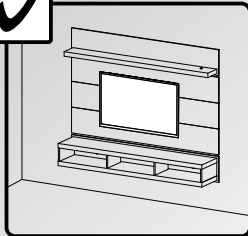
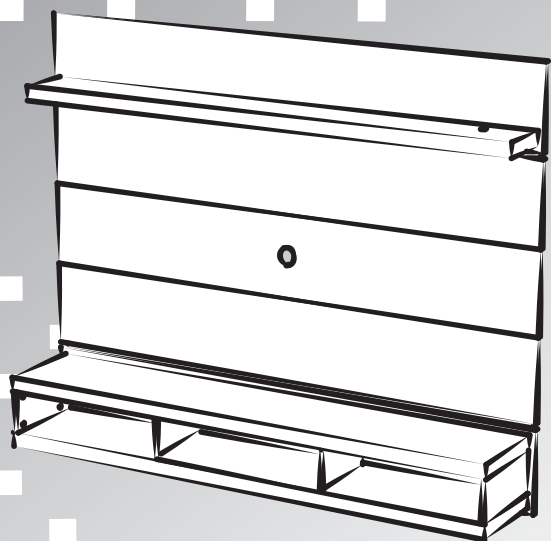
MANUAL DO PRODUTO

Manual del Producto
User's Guide



ATENÇÃO/ATTENTION

Esse produto foi projetado para colocar a TV no painel não no nicho.
This product is designed to put the TV on the panel not on the niche.



Painel Evolution II

Painel Evolution II / Evolution II Panel
Versão 1.2 / Versión 1.2 / Version 1.2

www.artely.com.br

Conservação e Limpeza

Conservación y Limpieza
Conservation and Cleaning

Não expor o produto ao sol, altas temperaturas e umidade. Não arrastar objetos sobre a superfície do móvel (ex.: TV, DVD, aparelho de som, objetos decorativos...) e manter em local seco e arejado.

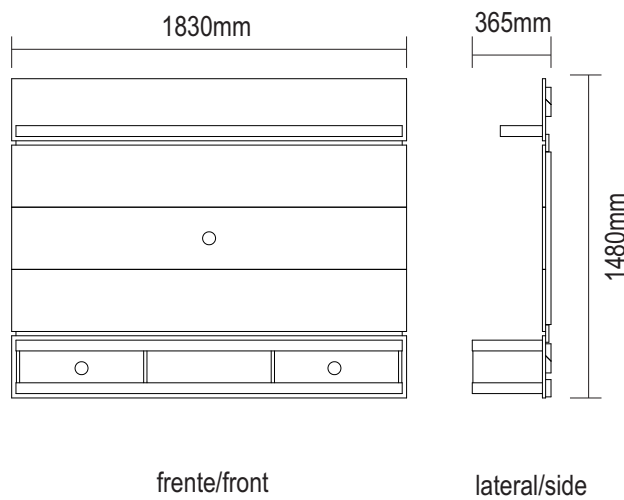
Para a limpeza, utilizar um pano seco e macio. Não é necessário o uso de materiais abrasivos ou álcool.

No exponga el producto a la luz solar, las altas temperaturas y la humedad. No arrastre los objetos a través de la superficie de la unidad (por ejemplo, TV, DVD, equipo de música, objetos de decoración ...) Mantener en un lugar fresco y seco.

Para la limpieza, utilizar un paño seco y suave. El uso de materiales abrasivos o del alcohol no es necesario.

Do not expose the product to sunlight, high temperatures and humidity. Do not drag objects across the surface of the unit (TV, DVD, stereo, decorative objects ...) keep it in a cool dry place.

For cleaning, use a dry and soft cloth. Do not use abrasive materials or alcohol.



frente/front

lateral/side



Lista de Materiais

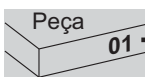
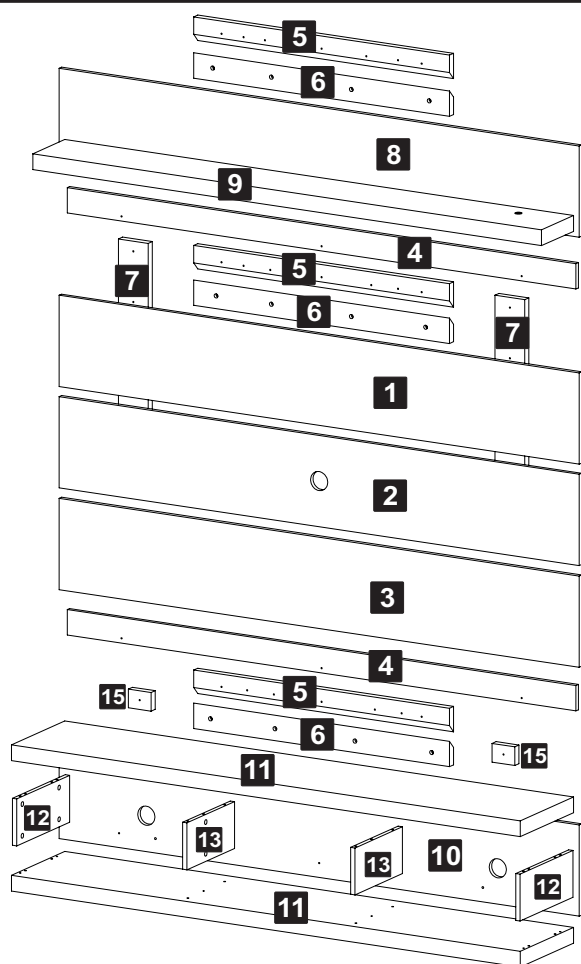
Lista de Materiais/ Hardware List

A		Cavilha	22
B		Minifix	12
C		Tambor	12
D		Tapa Furo Adesivo	16
E		Parafuso Ø4,0x35mm CP Preto	13
G		Parafuso Ø3,5x25mm CP Preto	06
H		Parafuso Ø4,0x14mm CP	08
I		Parafuso 5,5x65mm Cab 13	12
J		Parafuso Ø4,0x30mm CP	37
M		Cola	01
N		Buchas Ø8mm	12

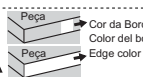
O		Passa Fio Ø60mm	03
P		Junção	02
Q		Kit Luminaria	01
R		Parafuso Francês 5/16mm	02
S		Arruela Lisa 5/16mm	02
T		Porca Sextavada 5/16mm	02



Produto Bivolt 100/240v



- O número na borda da peça corresponde ao manual.
- Para retirada do número usar Lustra-Móveis ou Alcool em Gel.
- El número en el borde de la pieza coincide con el manual.
- Use alcohol en gel o lustrador para muebles para eliminar los números.
- The number on the edge of the piece matches the manual.
- Use Alcohol Gel or Furniture Polish to remove the numbers.

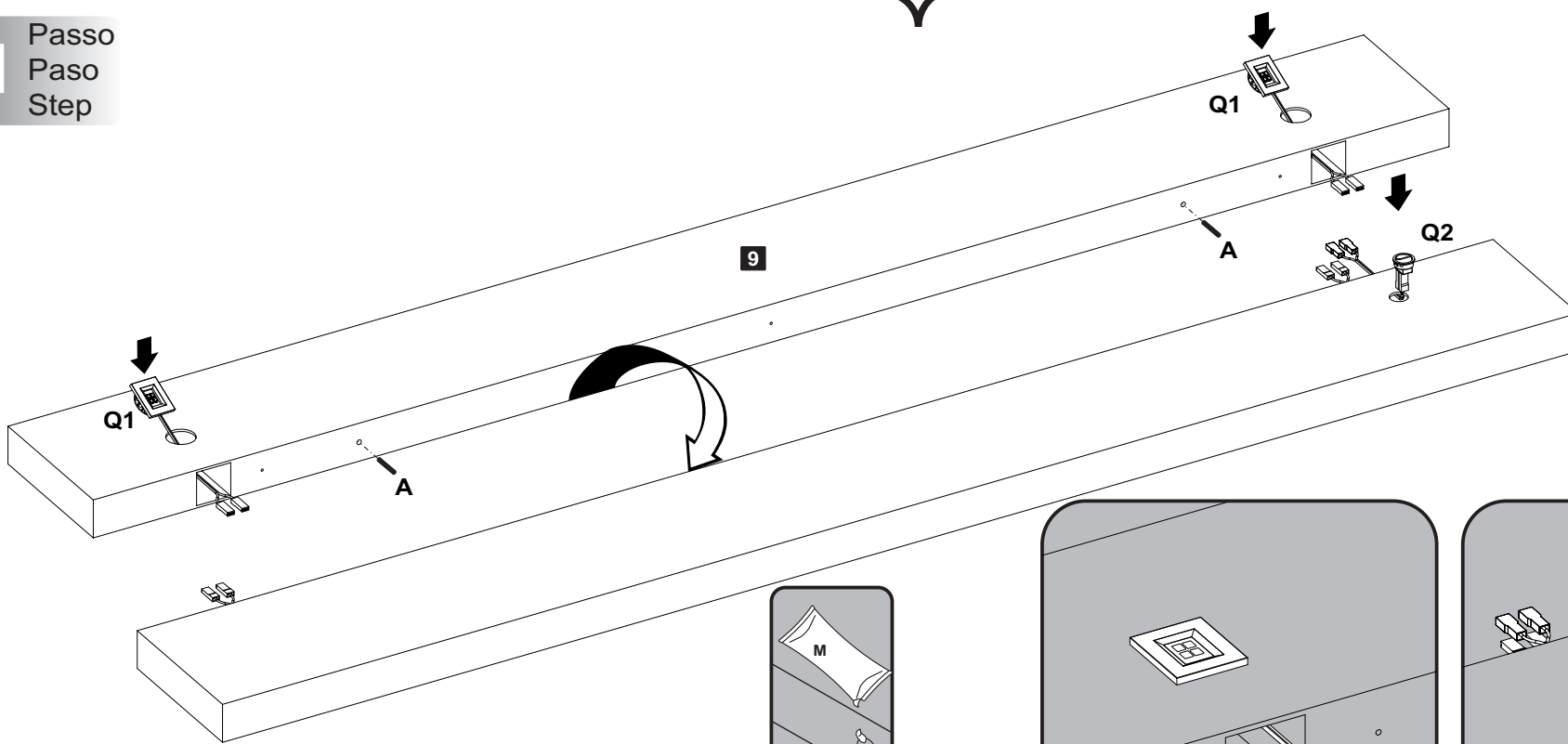


Azul (Lateral direita) Azul (Lateral derecha) Blue (Right side)
Vermelho (Lateral esquerda) Rojo (Lateral izquierda) Red (Left side)
Preto (Divisão direita) Negro (División derecha) Black (Right partition)
Verde (Divisão esquerda) Verde (División izquierda) Green (Left partition)

Descrição	Descripción	Description
1-Painel superior (1830x288x15mm)	1-Panel superior	1-Upper panel
2-Painel central (1830x288x25mm)	2-Panel central	2-Central panel
3-Painel inferior (1830x288x15mm)	3-Panel inferior	3-Lower panel
4-Travessa painel (1790x80x15mm)	4-Travesaño panel	4-Panel crosspiece
5-Régua painel (900x80x25mm)	5-Tira painel	5-Panel ruler
6-Régua parede (900x80x25mm)	6-Tira parede	6-Wall ruler
7-Travessa (800x105x25)	7-Travesaño	7-Crosspiece
8-Painel prateleira (1830x288x15mm)	8-Panel anaquel	8-Shelf panel
9-Prateleira (1790x195x50mm)	9-Anaquele	9-Shelf
10-Painel nicho (1830x288x15mm)	10-Panel nicho	10-Nicho panel
11-Tampo/Base (1790x325x50mm)	11-Tapa/Base	11-Top/Base
12-Lateral (148x322x15mm)	12-Lateral	12-Side
13-Divisão (148x280x15mm)	13-Division	13-Partition
15-Suporte (80x59x25mm)	15-Titular	15-Holder

Assista ao vídeo com dicas de montagem em nosso site: www.artely.com.br

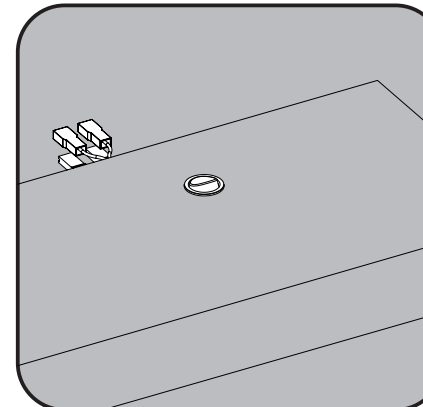
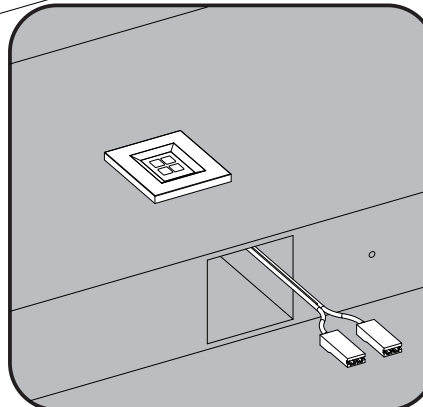
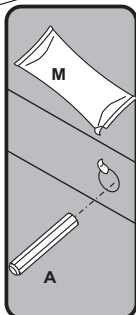
1 Passo
Paso
Step



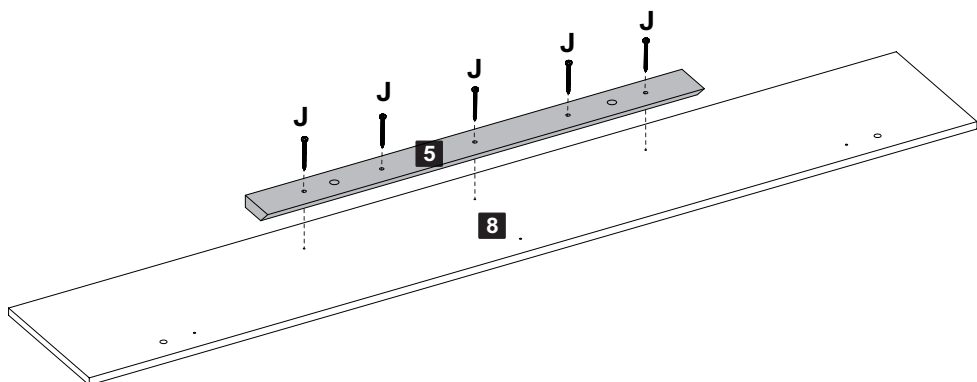
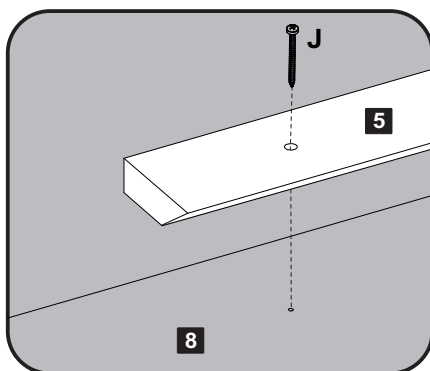
A Cavilha 02

Q1 Luminaria 02

Q2 Interruptor 01

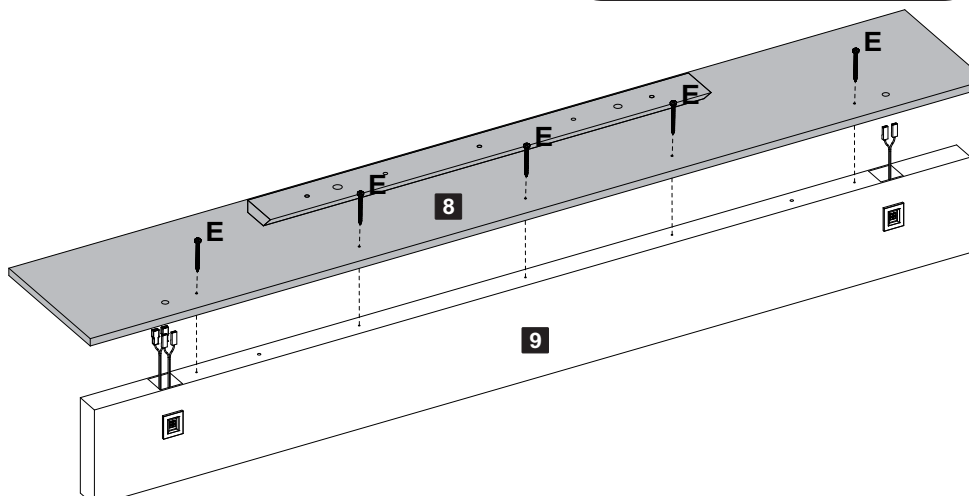
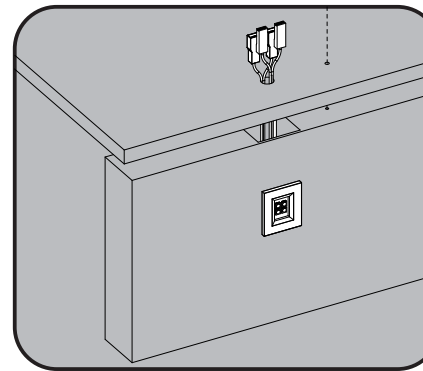


2 Passo
Paso
Step



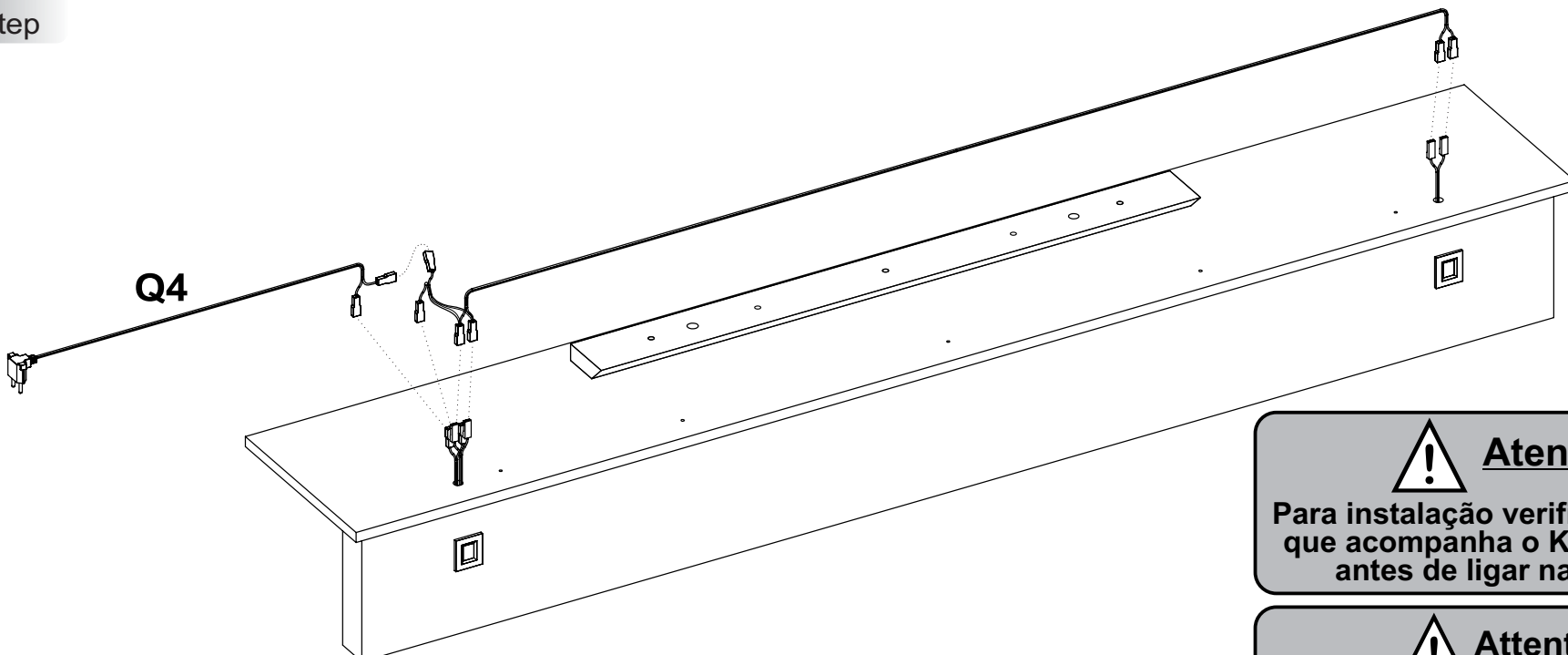
J Parafuso Ø4x30mm CP 05

3 Passo
Paso
Step



E Parafuso Ø4x35mm CP Preto 05

4 Passo
Paso
Step

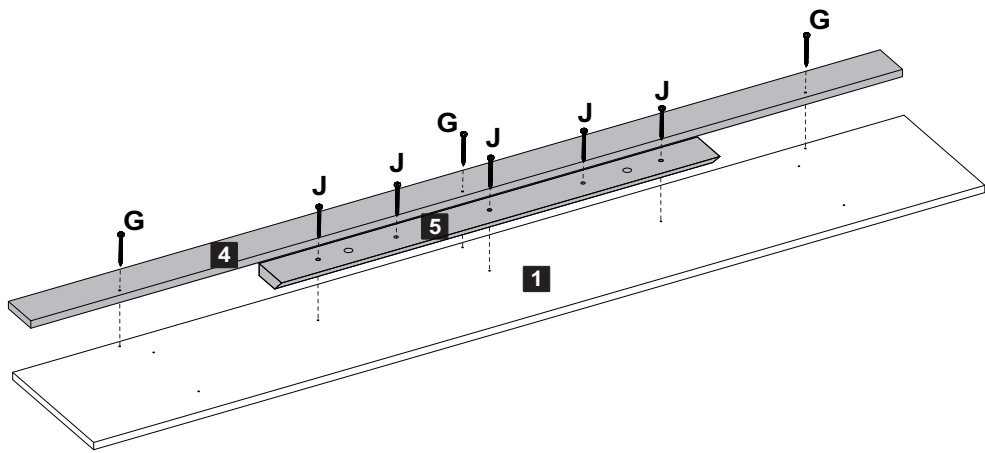
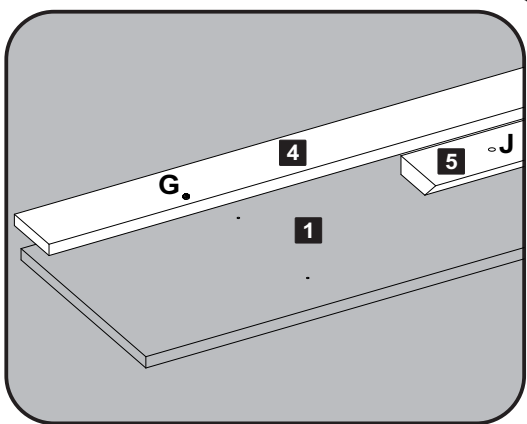


Q4 Fio 2000mm 01

Atenção
Para instalação verificar o manual que acompanha o Kit Luminaria, antes de ligar na tomada.

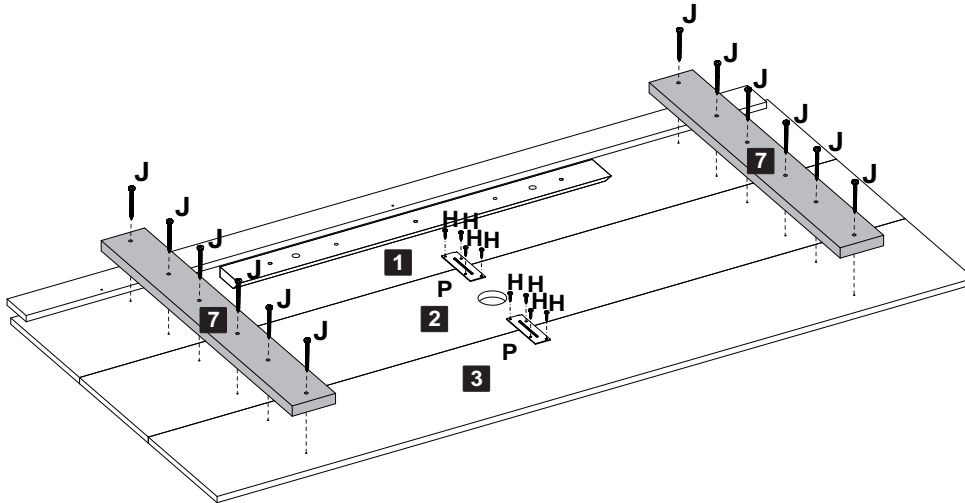
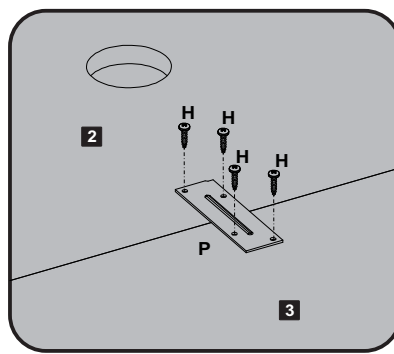
Attention
Check the manual that comes with the Light Fixture Kit before plugging it in.

5
Passo
Paso
Step



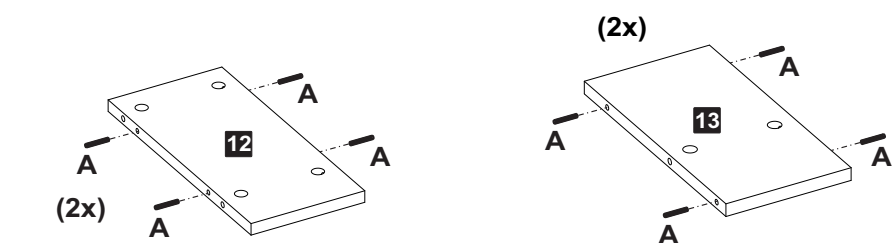
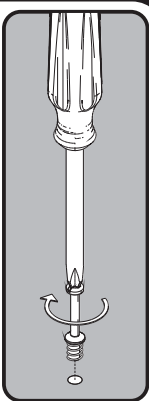
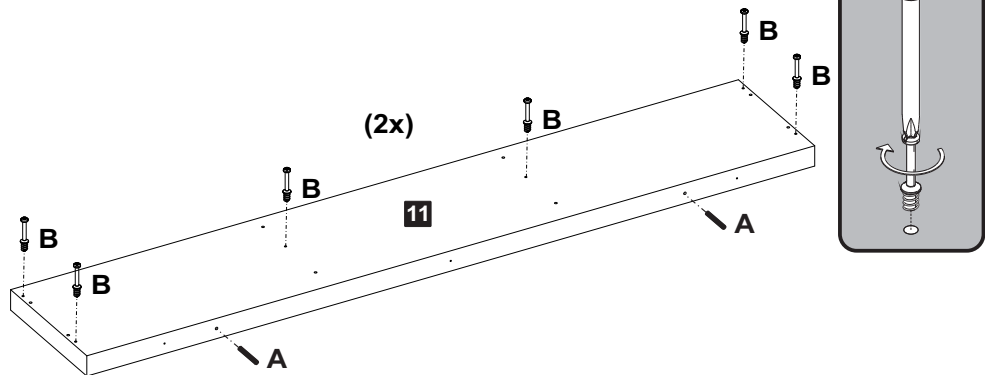
G Parafuso Ø3,5x25mm CP preto 03 J Parafuso Ø4x30mm CP 05

6
Passo
Paso
Step



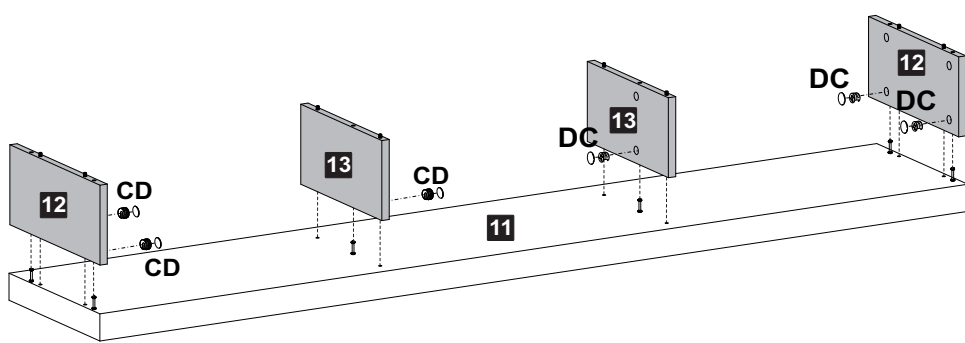
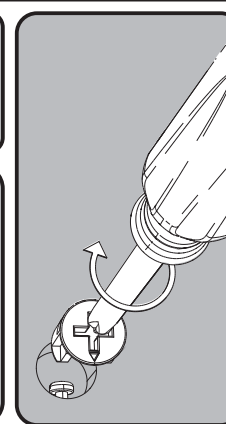
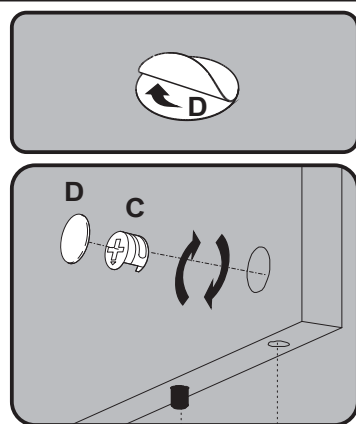
J Parafuso Ø4x30mm CP 12 H Parafuso Ø4,0x14mm CP 08 P Junção 02

7
Passo
Paso
Step



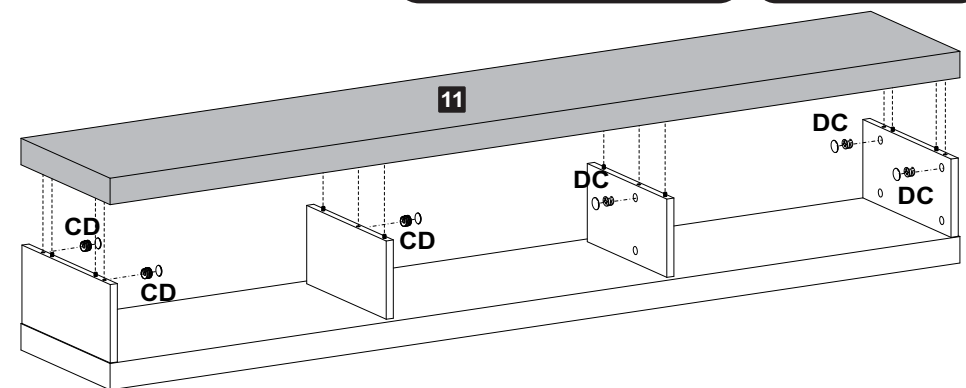
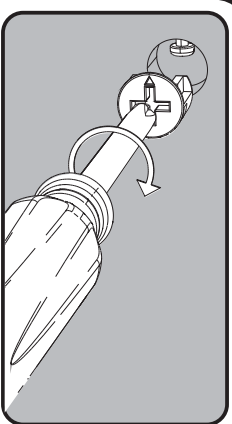
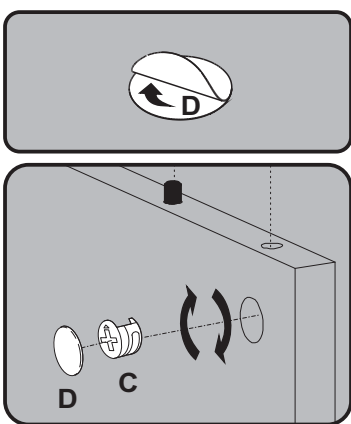
A Cavilha 20 B Minifix Ø7x30mm 12

8
Passo
Paso
Step



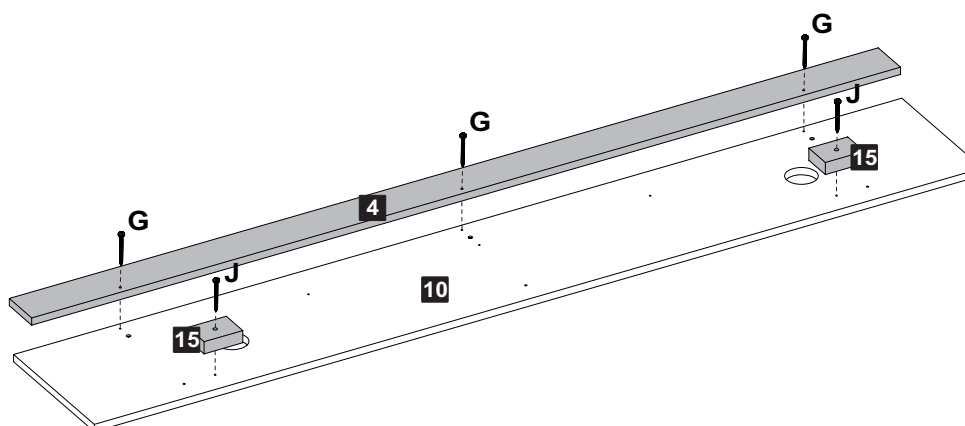
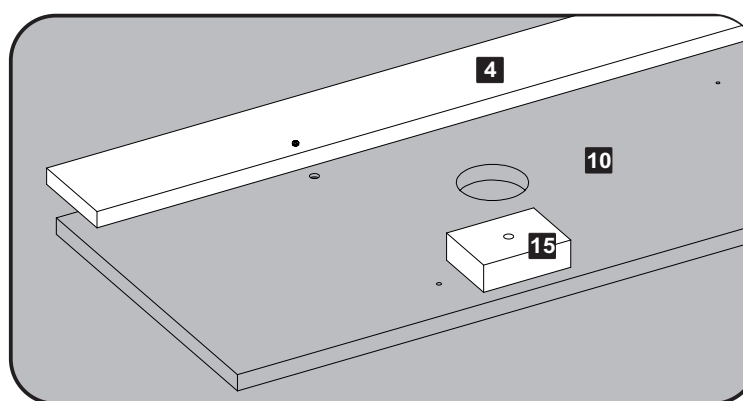
C Tambor 06 D Tapa Furo Adesivo 06

9
Passo
Paso
Step



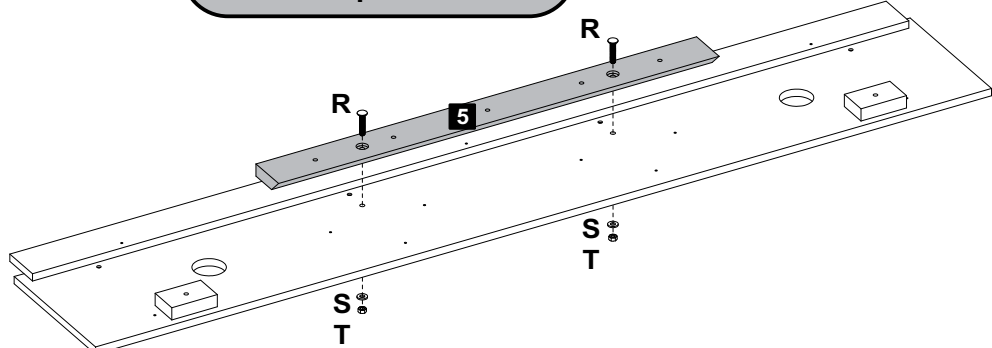
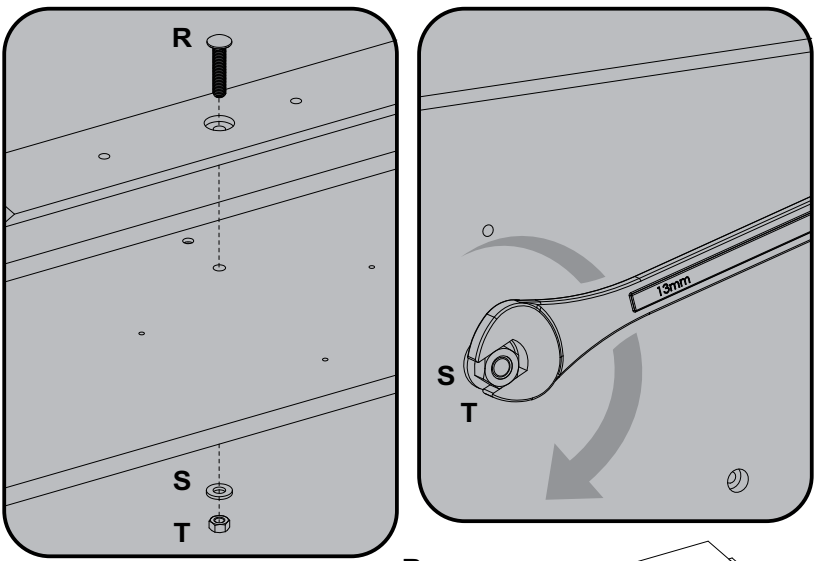
C Tambor 06 D Tapa Furo Adesivo 06

10
Passo
Paso
Step



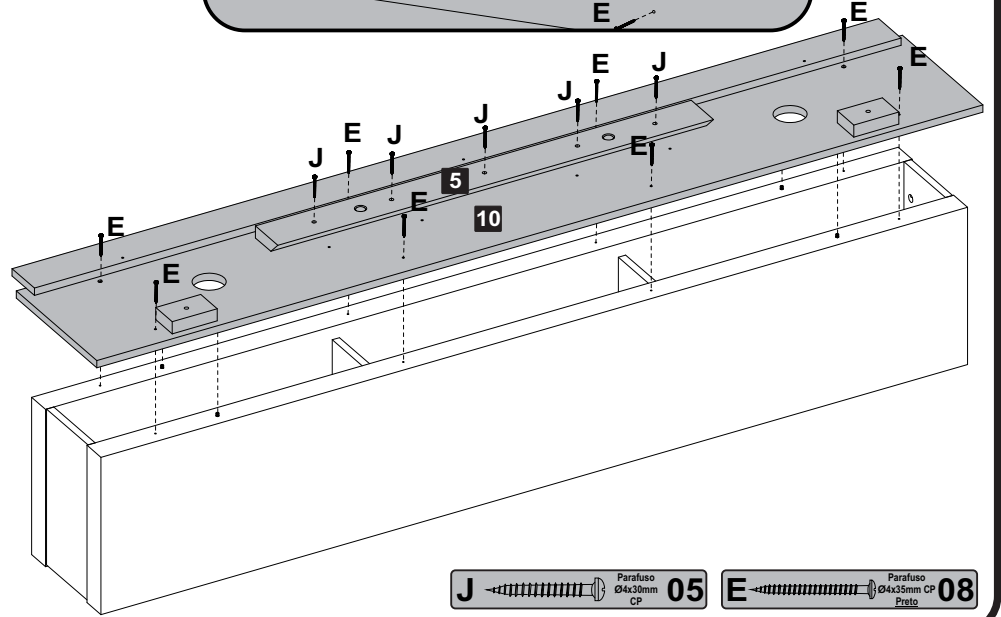
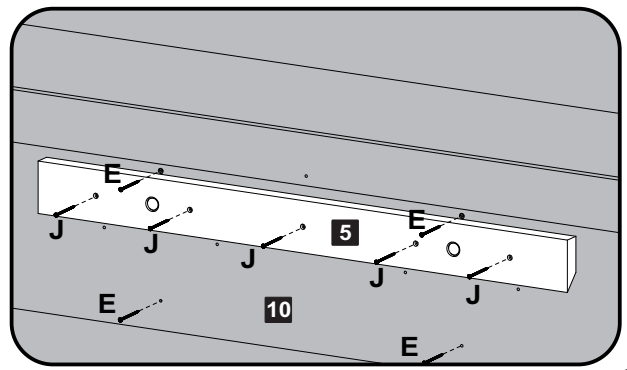
G Parafuso Ø3,5x25mm CP preto 03 J Parafuso Ø4x30mm CP 02

11 Passo
Paso
Step



R Parafuso Francês 02 **S** Arruela Lisa 5/16mm 02 **T** Porca Sextavada 5/16mm 02

12 Passo
Paso
Step

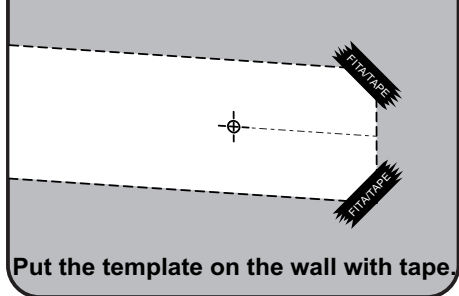


J Parafuso Ø4x30mm CP 05 **E** Parafuso Ø4x35mm CP Preto 08

13 Passo
Paso
Step

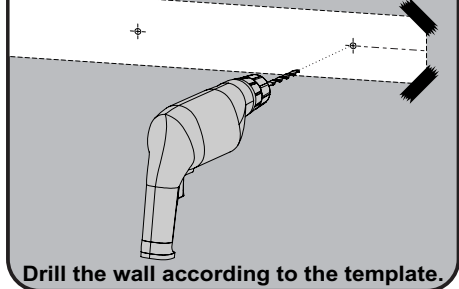
Esquema de furação da parede com gabarito impresso na caixa.
There is a wall drilling template printed on the box.

Fixar o gabarito na parede com fita.

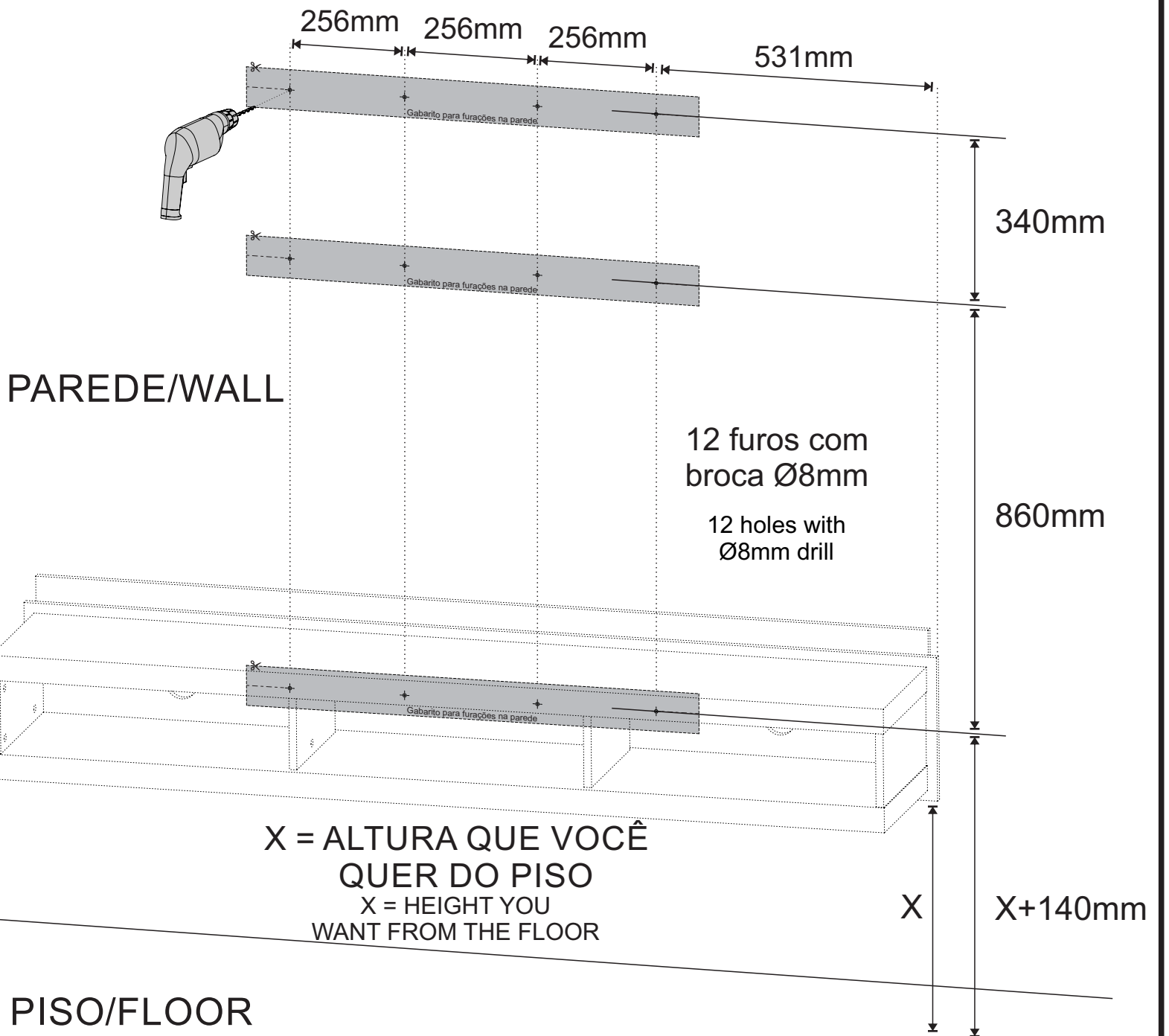
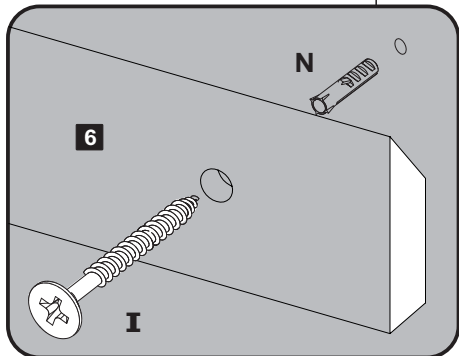


Put the template on the wall with tape.

Furar a parede onde o gabarito pede.



Drill the wall according to the template.



Deixar as travessas da parede niveladas

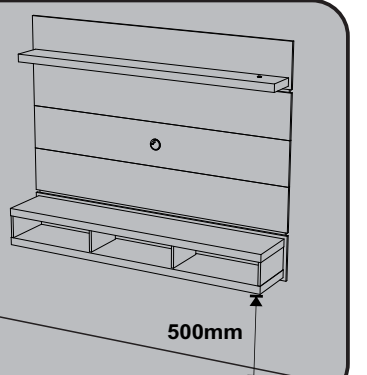
Level the rulers in the wall.

Ex: Se você quer que o painel fique a 500mm do piso
altura do primeiro furo = $500+140=640$ mm
altura do segundo furo = $640+860=1500$ mm
altura do terceiro furo = $1500+340=1840$ mm

Example:

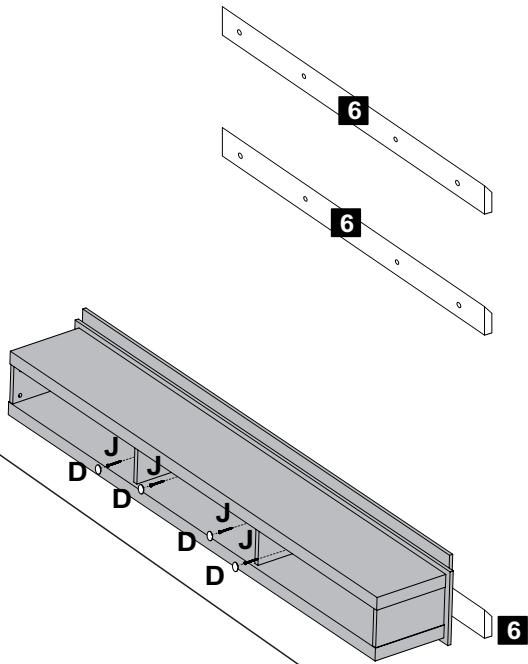
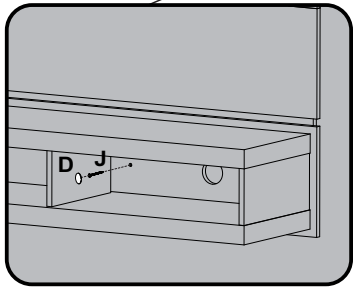
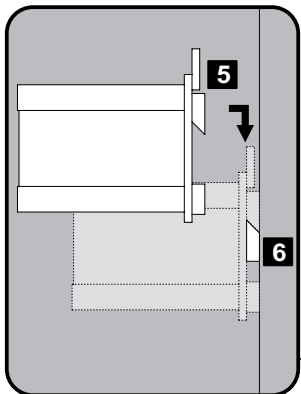
If you want the panel to be 500mm from the floor:
Height of the first hole line = $500+140=640$ mm
Height of second hole line = $640+860=1500$ mm
Height of third hole line = $1500+340=1840$ mm

Ex.



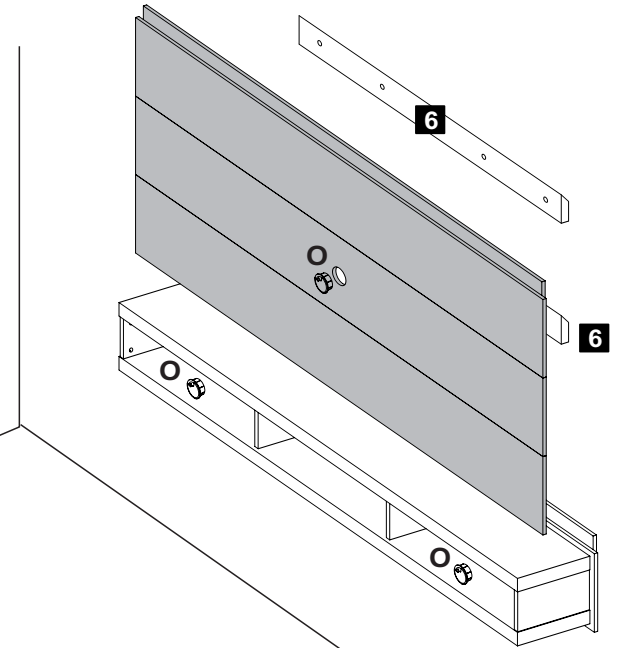
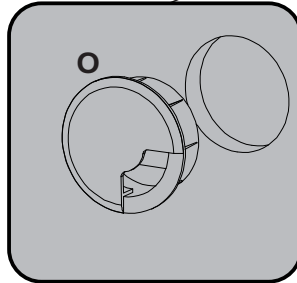
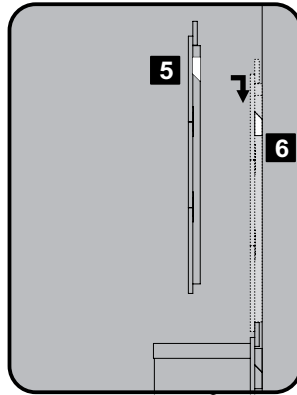
I Parafuso 5.5x65mm Cab 13 **12** **N** Bucha Ø8mm **12**

14 Passo
Paso
Step



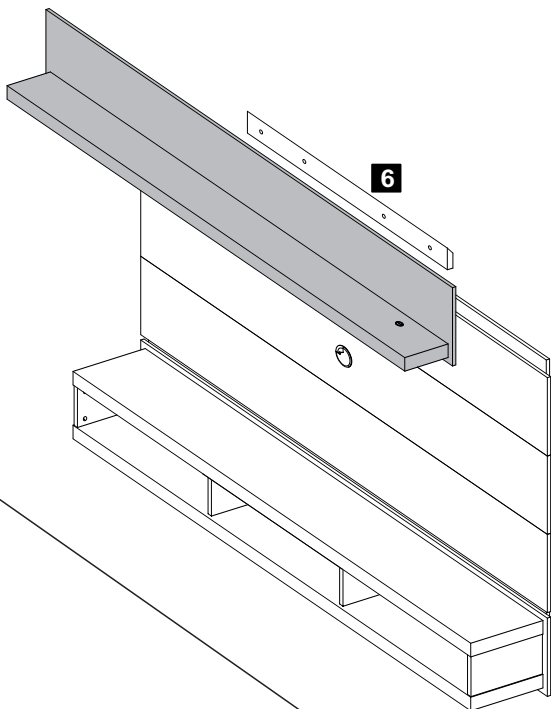
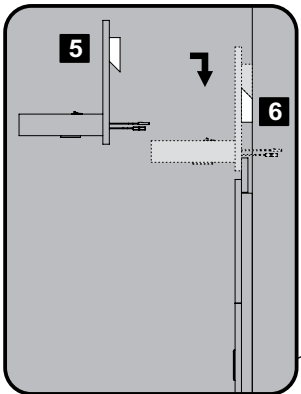
D Tapa Furo Adesivo 04 J Parafuso Ø4x30mm CP 04

15 Passo
Paso
Step



O Passa Fio Ø60mm 03

16 Passo
Paso
Step



17 Passo
Paso
Step

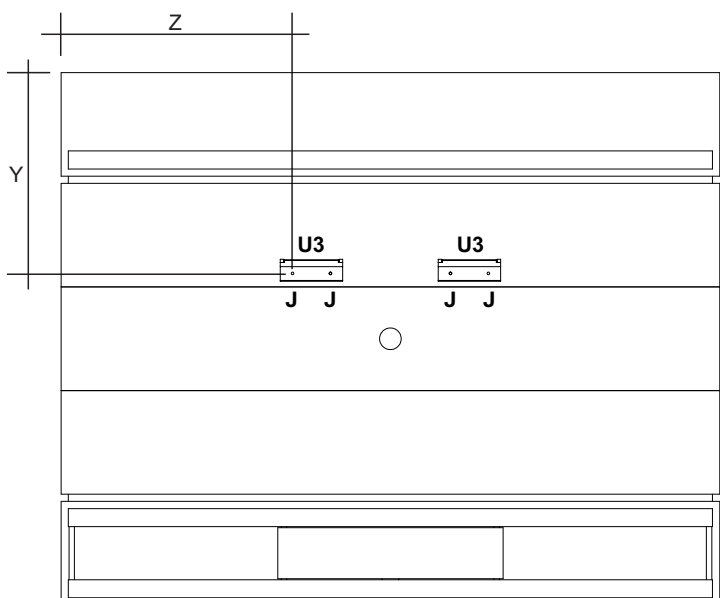
U	U1 35x77mm	U2 48x28mm	U3 100x56mm	2
U6		Parafuso M6 x 16		4
U7		Parafuso M8 x 16		4

-Para facilitar a fixação do Suporte Universal, enviamos 2 modelos de parafusos que estão de acordo com os padrões mais usados pelos principais fabricantes de TVs LCD / LED / PLASMA / 3D do mercado. Caso nenhum dos 2 modelos se encaixe adequadamente ao seu televisor, adquira o parafuso compatível com sua TV em qualquer loja de ferragens. Para evitar danos à sua TV, não aperte demasiadamente os parafusos.

-Para facilitar la colocación del soporte universal, enviamos 2 modelos de tornillos que cumplen con los estándares más utilizados por los principales fabricantes de televisores. Si ninguno de los modelos se ajusta a su televisor correctamente, compre el tornillo compatible con su televisor en cualquier ferretería. Para evitar daños a su televisor, no apriete demasiado los tornillos.

-To make it easier to attach the TV support, we send 2 screw models that match the most commonly used TVs. If neither model fits your TV properly, purchase the compatible screw from any hardware store. To prevent damage to your TV, do not over tighten the screws.

18 Passo
Paso
Step



J



Utilizar a Norma VESA do manual da TV, para calcular a centralização e altura da TV no painel.

Usando el manual del estándar VESA TV, centralización y para calcular la altura del panel de TV.

Using the VESA standard TV's manual, centralization and to calculate the height of the TV panel.

J Parafuso Ø4,0x30mm CP 04 U3 Kit Suporte TV 02

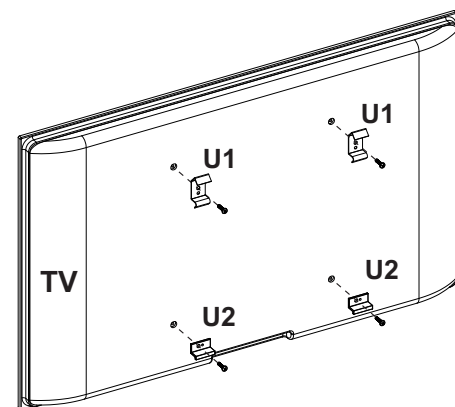
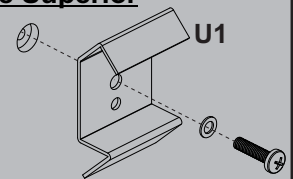
19 Passo
Paso
Step

Suporte Superior

Utilizar o parafuso indicado no manual da TV U6,U7(VESA).

Use el tornillo indicado del televisor manual U6,U7(VESA).

Use the screw indicated the TV's manual U6,U7(VESA).

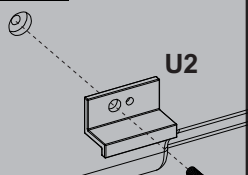


Suporte Inferior

Utilizar o parafuso indicado no manual da TV U6,U7(VESA).

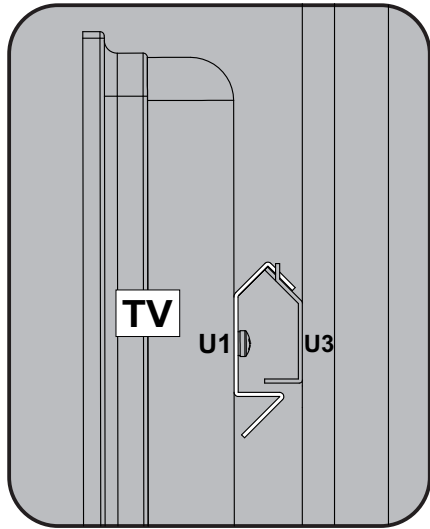
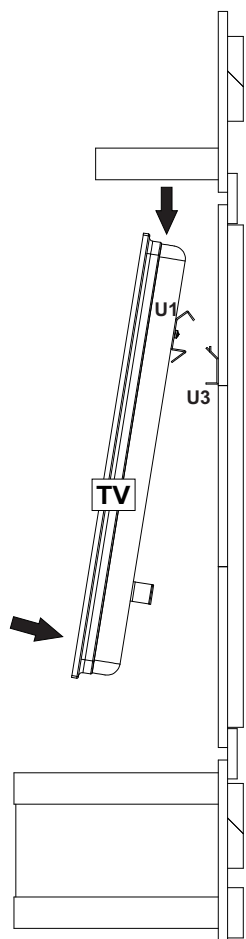
Use el tornillo indicado del televisor manual U6,U7(VESA).

Use the screw indicated the TV's manual U6,U7(VESA).



U1 Kit Suporte TV 02 U2 Kit Suporte TV 02

20 Passo
Paso
Step



Garantia

Este certificado de Garantia é uma vantagem adicional oferecida ao consumidor, porém para que o mesmo tenha validade é imprescindível que seja apresentada a NOTA FISCAL de compra do produto.

Com este produto, a **Artely** tem como objetivo atender plenamente o proprietário-consumidor, proporcionando a garantia na forma aqui estabelecida, pelo período de três meses a partir da data da nota fiscal de compra. A **Artely** restringe a sua responsabilidade à substituição gratuita das peças defeituosas, em caso de defeitos ou avarias devidamente constatados como sendo de fabricação, durante a vigência desta garantia.

A **Artely** declara a garantia nula e sem efeito se o produto for alterado, adulterado, molhado ou consertado e ainda pela prática de montagem inadequada ou mau uso. Também será considerada nula em casos de força maior, como aqueles causados por agentes da Natureza (chuvas, incêndios, excesso de umidade...) e eventos externos como objetos arrastados sobre a superfície do móvel (ex.: TV, DVD, aparelho de som, objetos decorativos...).

Para exercer seus direitos de comprador é importante que antes de montar seu produto você leia com atenção as instruções de cada passo do manual de montagem que acompanha o móvel.

Caso o produto não esteja em conformidade, entre em contato com a loja onde efetuou a compra ou com o nosso Serviço de Atendimento ao Cliente através do e-mail assistencia@artely.com.br ou pelo fone 41 3381 5000 e faça sua reclamação, apontando os defeitos técnicos observados, que teremos o maior prazer em atendê-lo. Para agilizar o seu atendimento, tenha sempre em mãos o manual de montagem com os respectivos números das peças defeituosas, conforme descritas no manual.



ARTELY MÓVEIS LTDA
ALAMEDA ARPO. 2333
CEP / ZIP CODE: 83010-290
SÃO JOSÉ DOS PINHAIS
CURITIBA - PR - BRASIL
Fone / Fax: 41 3381-5000
Phone Number: 55 41 3381-5000
e-mail: artely@artely.com.br
www.artely.com.br