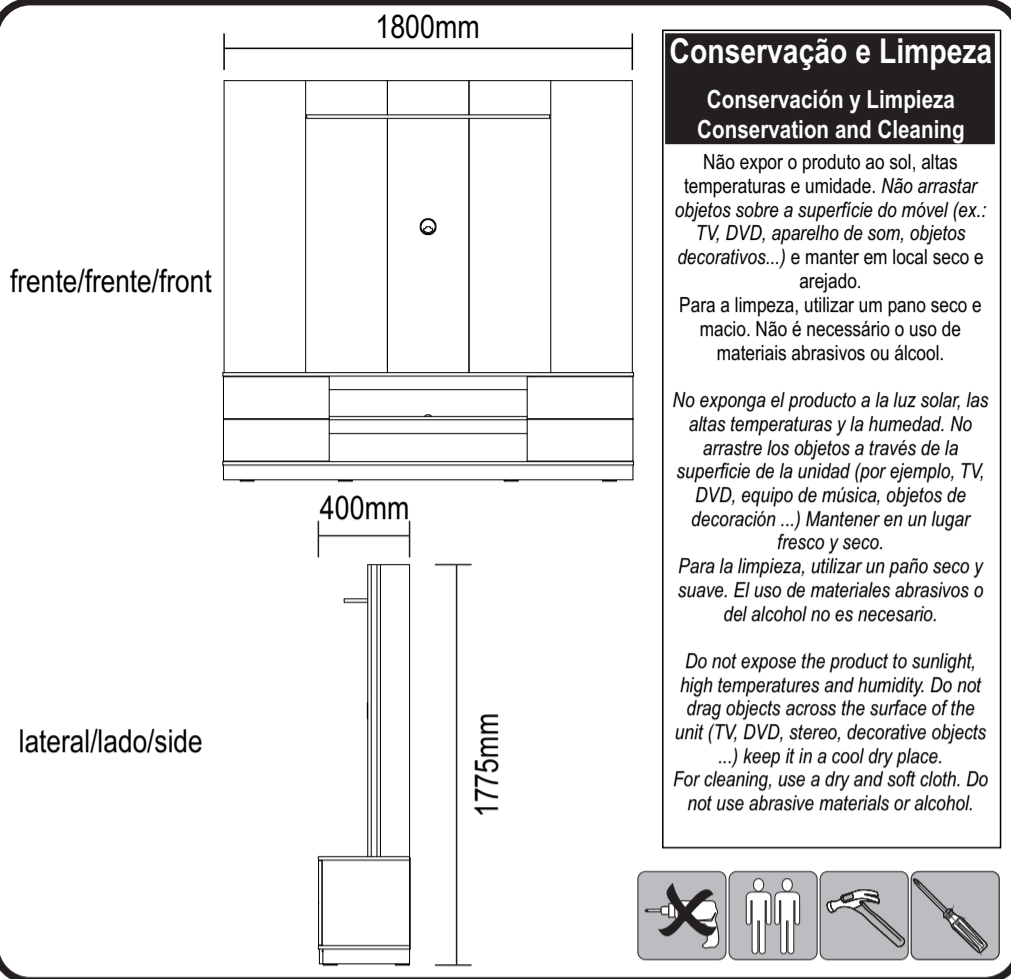


Home Champion

Home Champion / Champion Home
Versão 1.0 / Versión 1.0 / Version 1.0

www.artely.com.br



Conservação e Limpeza

Conservación y Limpieza Conservation and Cleaning

Não expor o produto ao sol, altas temperaturas e umidade. Não arrastar objetos sobre a superfície do móvel (ex.: TV, DVD, aparelho de som, objetos decorativos...) e manter em local seco e arejado.

Para a limpeza, utilizar um pano seco e macio. Não é necessário o uso de materiais abrasivos ou álcool.

No exponga el producto a la luz solar, las altas temperaturas y la humedad. No arrastre los objetos a través de la superficie de la unidad (por ejemplo, TV, DVD, equipo de música, objetos de decoración ...) Mantener en un lugar fresco y seco.

Para la limpieza, utilizar un paño seco y suave. El uso de materiales abrasivos o del alcohol no es necesario.

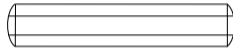

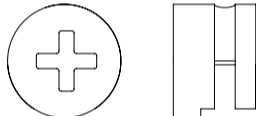



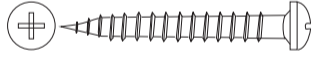

Do not expose the product to sunlight, high temperatures and humidity. Do not drag objects across the surface of the unit (TV, DVD, stereo, decorative objects ...) keep it in a cool dry place.

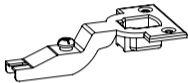
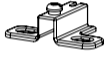
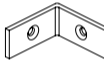


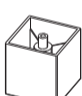

For cleaning, use a dry and soft cloth. Do not use abrasive materials or alcohol.



Lista de Materiais

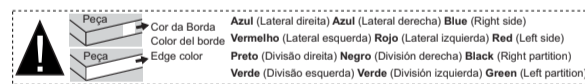
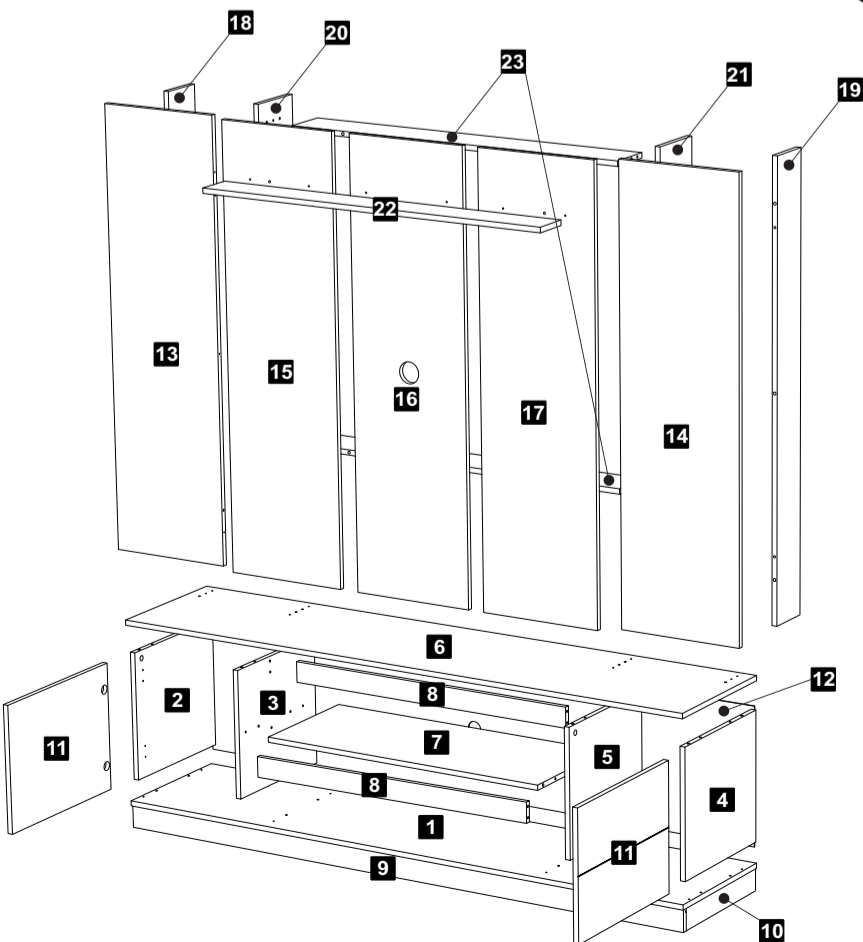
Lista de Materiales/ Hardware List

A		Cavilha / Tarugo / Dowel Ø6x30mm	60
B		Minifix / Minifix / Minifix Ø7x30mm	34
C		Tambor / Tambor / Minifix Cam Ø15x12mm	34
D		Tapa furo adesivo / Adhesivo / Hole Cover Ø18mm	08
E		Prego / Clavo / Nail 8x8	30
F		Parafuso / Tornillo / Screw Ø4,0x14mm CP	54
G		Parafuso / Tornillo / Screw Ø4,0x30mm CP	12
H		Parafuso / Tornillo / Screw Ø3,5x40mm CP	28

I		Dobradiça / Bisagra / Hinge	04
J		Calço / Cuña de Bisagra / Hinge Shim	04
K		Suporte Angular / Soporte Angular / Plastic Corner Brace 24x16x13mm	07
L		Chapa Reta / Placa Recta / Mending Plate 50x13mm	04
M		Suporte Angular / Soporte Angular / Plastic Corner Brace	08
N		Sapata Square Preta Pata Square Negro / Black Square Foot	08
O		Passa Fio / Pasacables / Cable Hole Cover Ø60mm	01

O número na borda da peça corresponde ao manual.
- Para retirada do número usar Lustra-Móveis ou Alcool em Gel.
- El número en el borde de la pieza coincide con el manual.
- Use alcohol en gel o lustrador para muebles para eliminar los números.
- The number on the edge of the piece matches the manual.
- Use Alcohol Gel or Furniture Polish to remove the numbers.

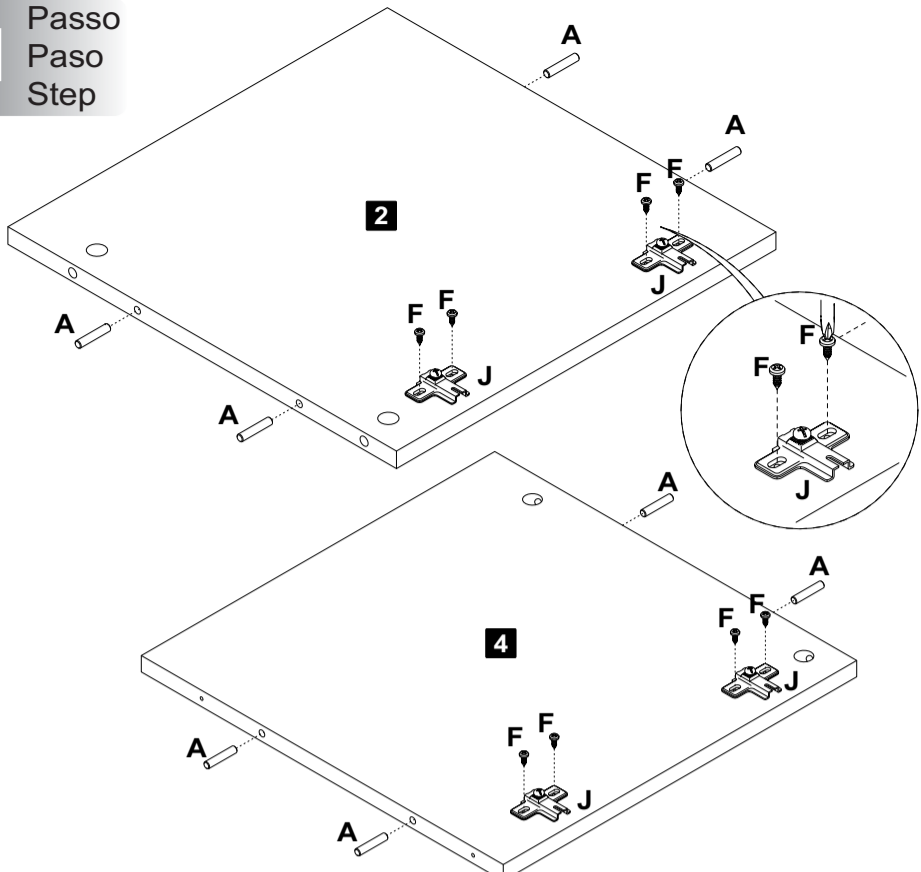
Peça
01



Descrição	Descripción	Description
1-Base (1800x40x15mm)	1-Base	1-Base
2-Lateral esq (375x384x15mm)	2-Lateral izquierda	2-Left side
3-Divisão esq (375x384x15mm)	3-Divisória izquierda	3-Left partition
4-Lateral dir (375x384x15mm)	4-Lateral derecha	4-Right side
5-Divisão dir (375x384x15mm)	5-Divisória derecha	5-Right partition
6-Tampo (1800x400x15mm)	6-Tapa	6-Top
7- Prateleira(786x356x15mm)	7-Anaqueil	7-Shelf
8-Travessa (876x60x15mm)	8-Travesaño	8-Crosspiece
9-Rodapé frontal (1796x65x15mm)	9-Rodapié frontal	9- Front baseboard
10-Rodapé lateral (380x65x15mm)	10-Rodapié lateral	10-Side baseboard
11- Porta (464x370x15mm)	11-Puerta	11-Door
12-Traseira (1786x400x3mm)	12-Trasero	12-Back
13-Painel esq (1280x360x15mm)	13-Painel izquierda	13-Left panel
14-Painel dir (1280x360x15mm)	14-Painel derecha	14-Right panel
15-Painel central esq (1280x358x15mm)	15-Painel central izquierda	15-Left center panel
16-Painel central (1280x358x15mm)	16-Painel central	16-Center panel
17-Painel central dir (1280x358x15mm)	17-Painel central derecha	17-Right center panel
18-Lateral esq painel (1280x128x15mm)	18-Lateral izquierda painel	18-Panel side left
19-Lateral dir painel (1280x128x15mm)	19-Lateral derecha painel	19-Panel side right
20-Divisão esq painel (1280x168x15mm)	20-Divisória izquierda painel	20-Panel left partition
21-Divisão dir painel (1280x168x15mm)	21-Divisória derecha painel	21-Panel right partition
22-Prateleira painel (1065x104x15mm)	22-Anaqueil painel	22-Panel shelf
23-Suporte painel (1040x128x15mm)	23-Suporte painel	23-Panel support

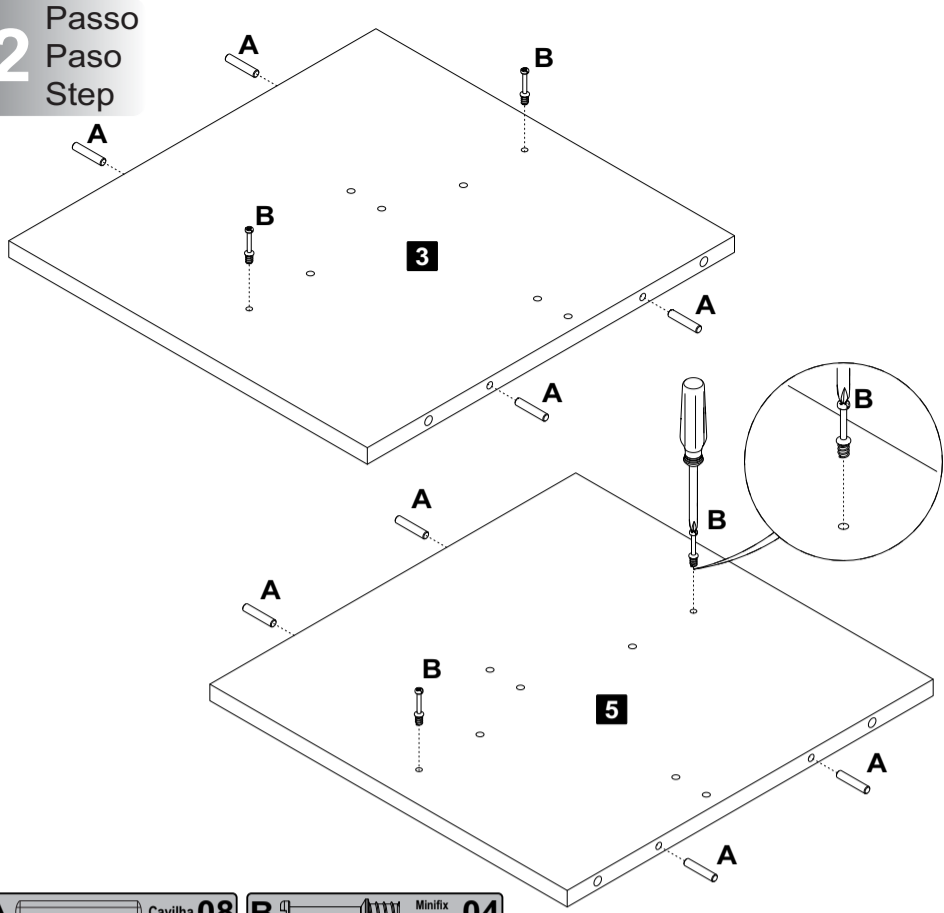
Assista ao vídeo com dicas de montagem em nosso site: www.artely.com.br

1 Passo
Paso
Step



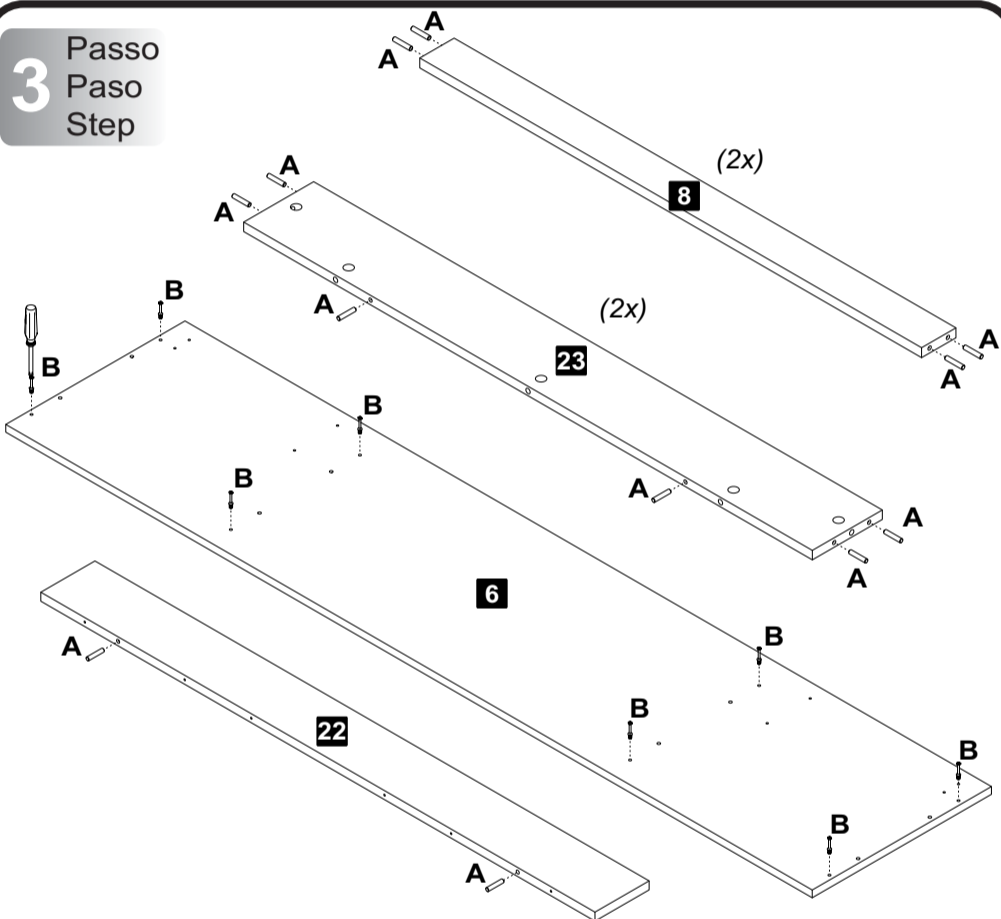
A Cavilha 08 F Parafuso Ø4x14mm CP J Calço 04

2 Passo
Paso
Step



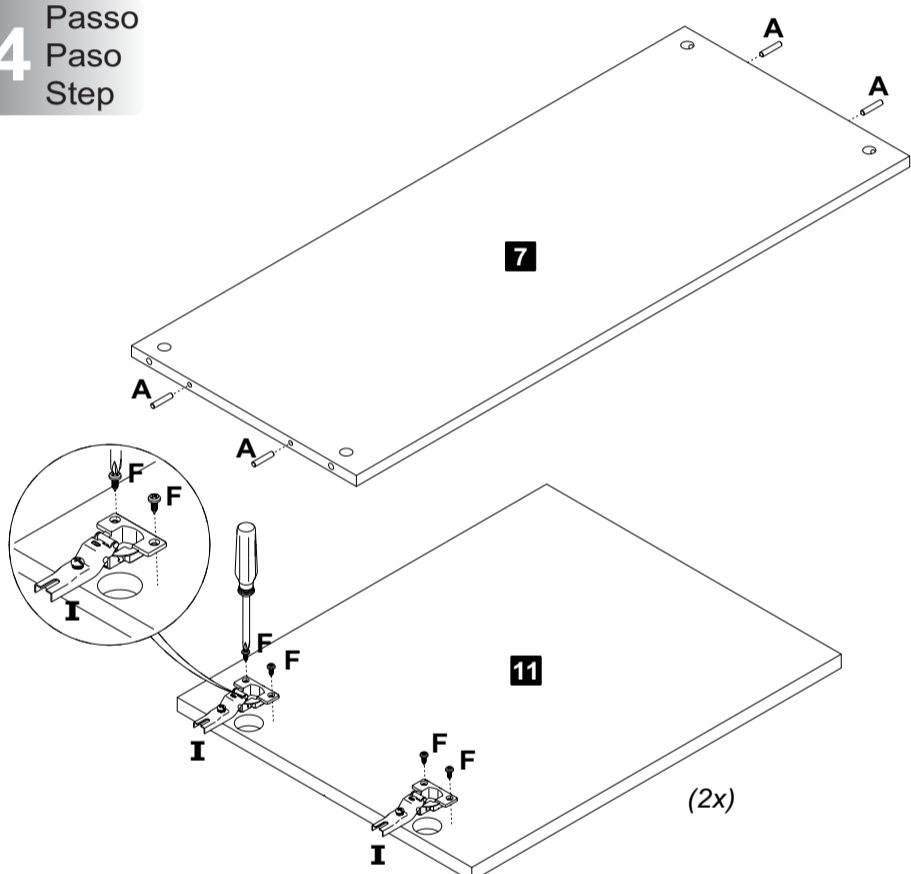
A Cavilha 08 B Minifix Ø7x30mm

3 Passo
Paso
Step



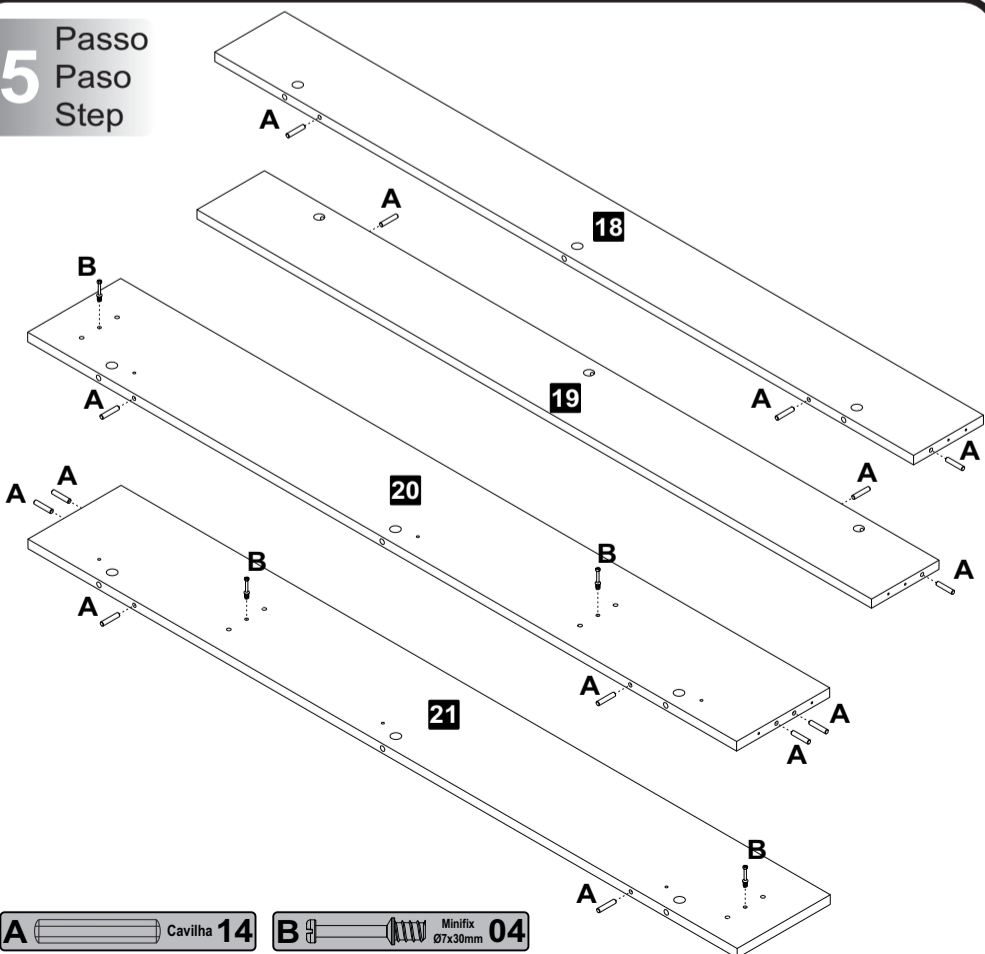
A Cavilha 22 B Minifix Ø7x30mm

4 Passo
Paso
Step



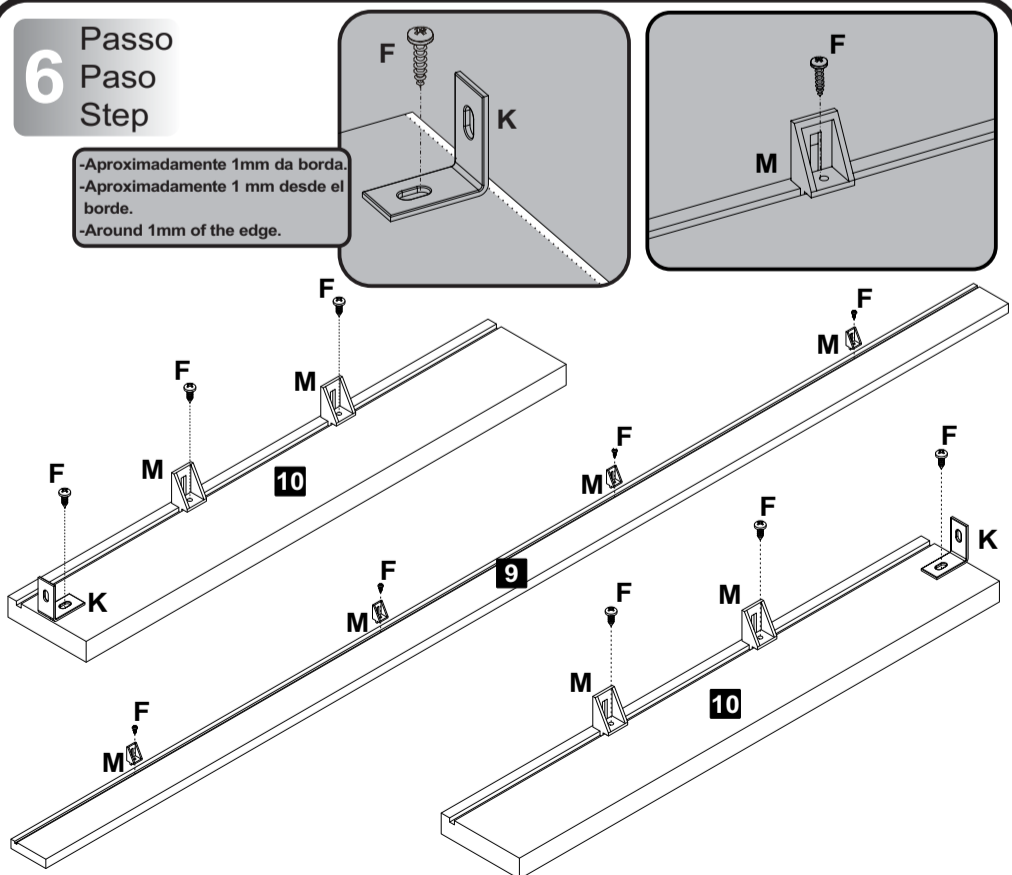
A Cavilha 04 F Parafuso Ø4x14mm CP I Dobradiça Slide On

5 Passo
Paso
Step



A Cavilha 14 B Minifix Ø7x30mm

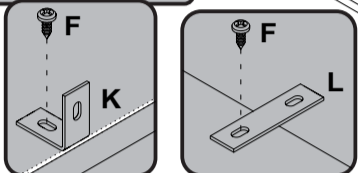
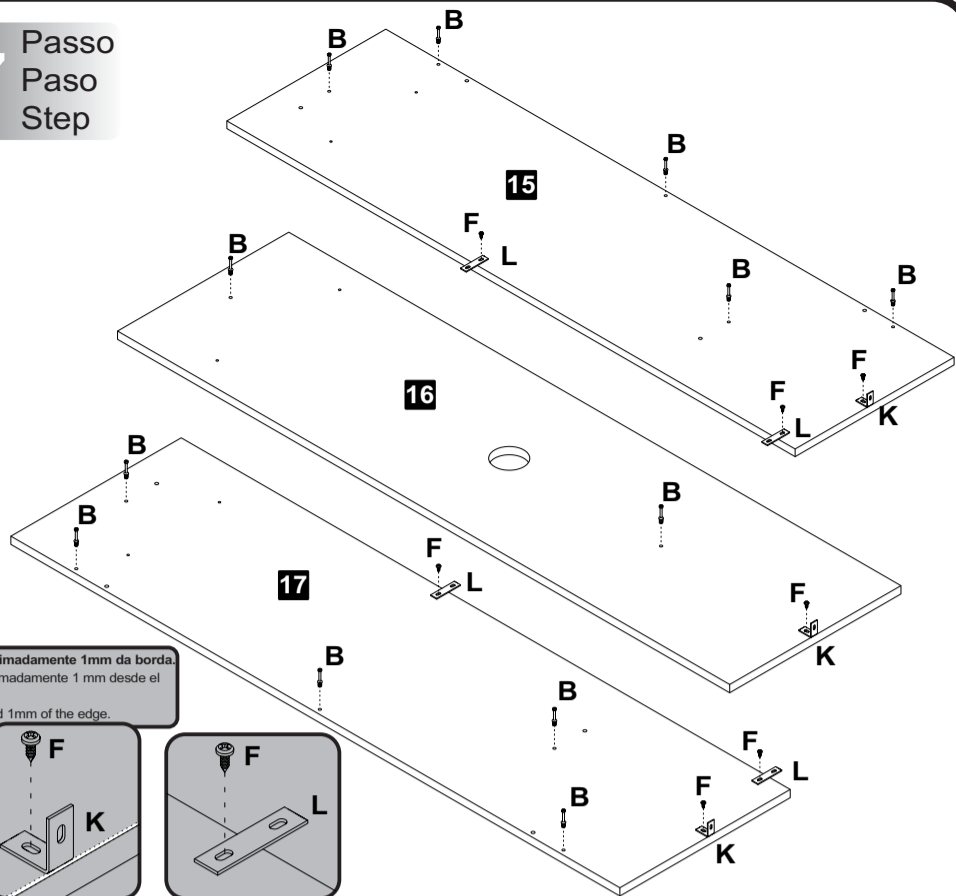
6 Passo
Paso
Step



-Aproximadamente 1mm da borda.
-Aproximadamente 1mm desde el borde.
-Around 1mm of the edge.

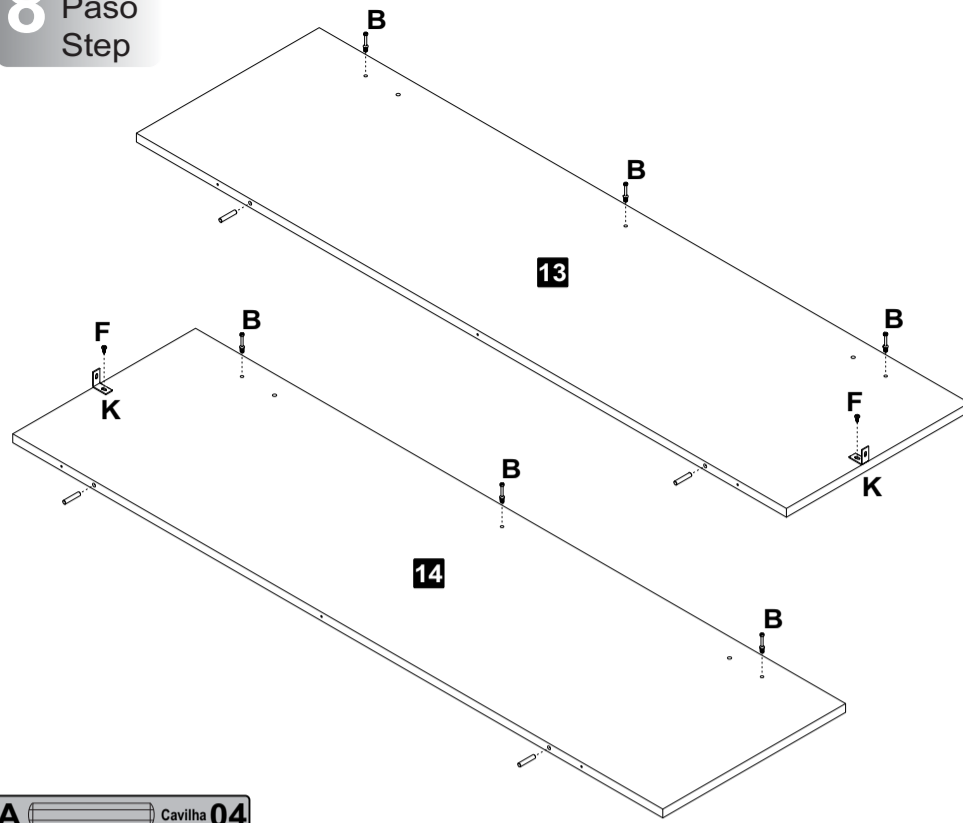
F Parafuso Ø4,0x14mm CP K Cantoneira 1"x1" M Suporte Angular 08

7 Passo
Paso
Step



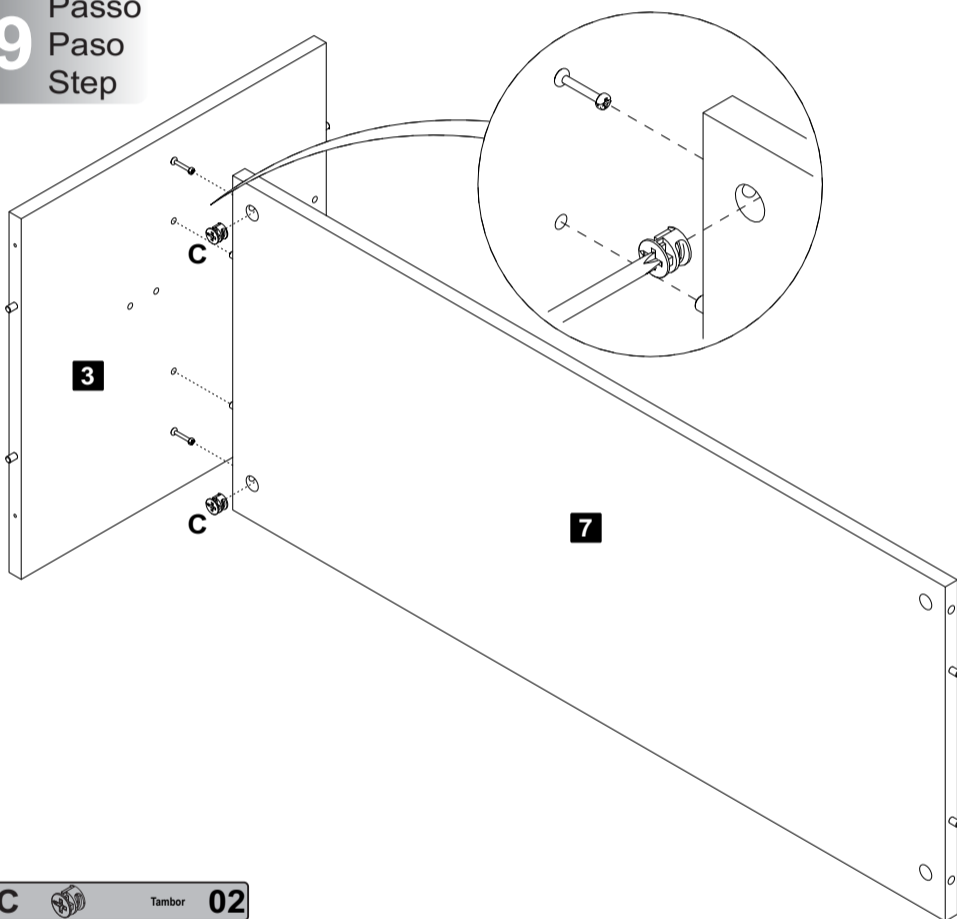
B Minifix 07x30mm **12** **F** Parafuso 04,0x14mm CP **07** **K** Cantoneira 1"x1" **03** **L** Chapa Reta 04

8 Passo
Paso
Step



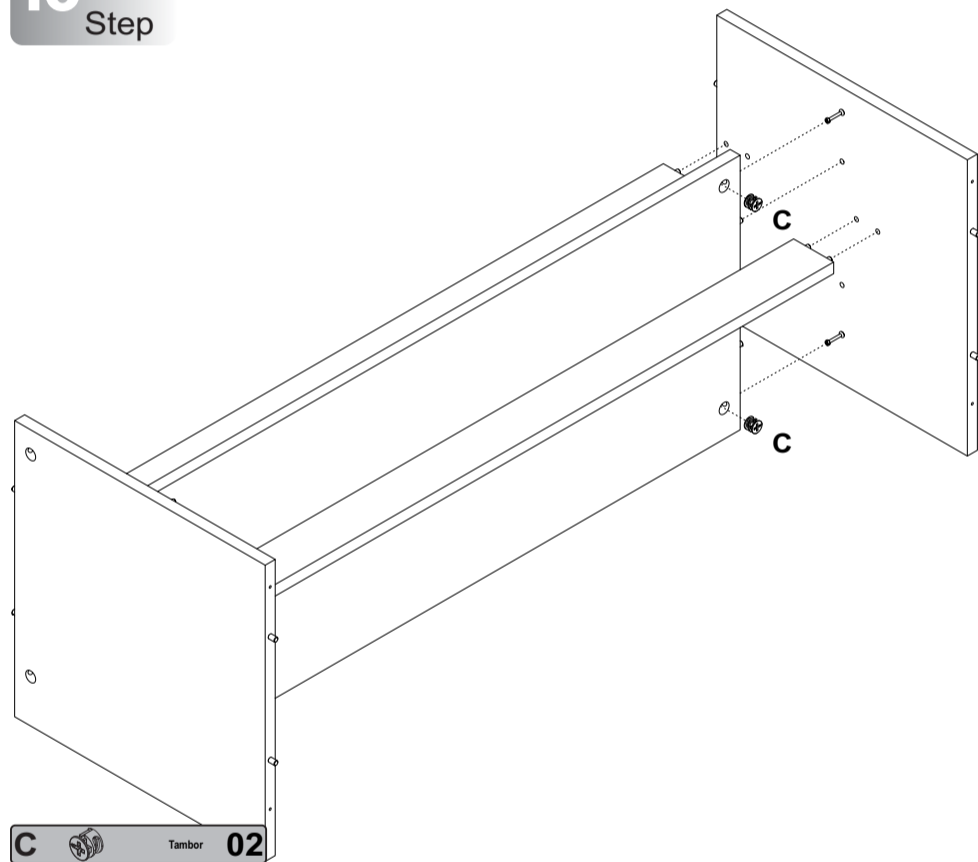
A Cavilha 04 **B** Minifix 07x30mm **06** **F** Parafuso 04,0x14mm CP **02** **K** Cantoneira 1"x1" **02**

9 Passo
Paso
Step



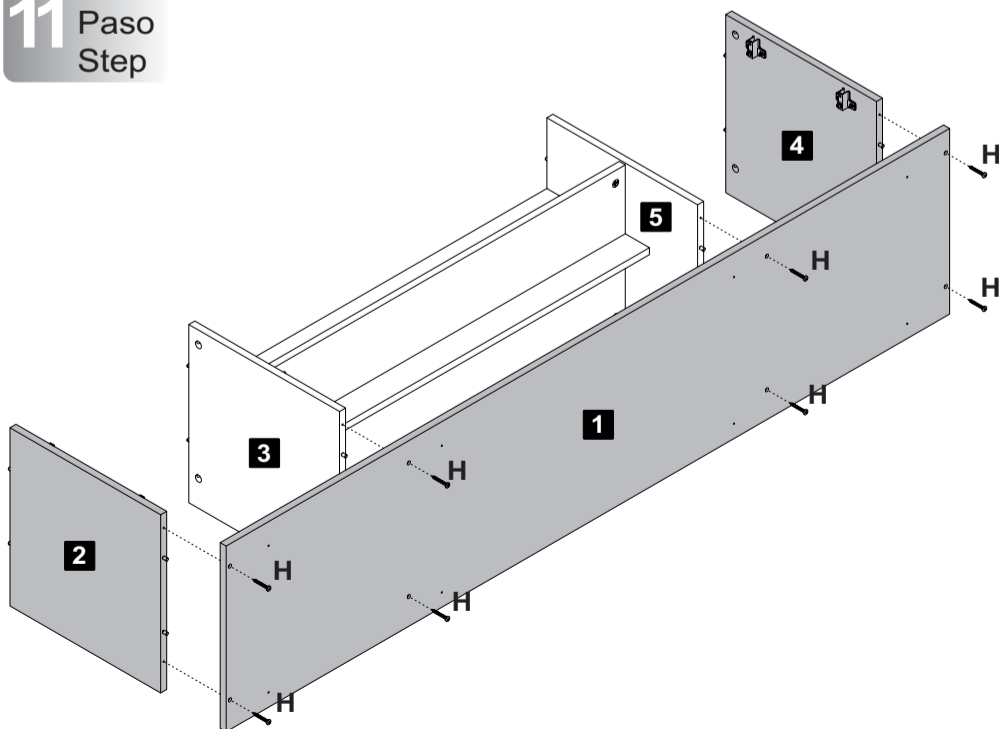
C Tambor 02

10 Passo
Paso
Step



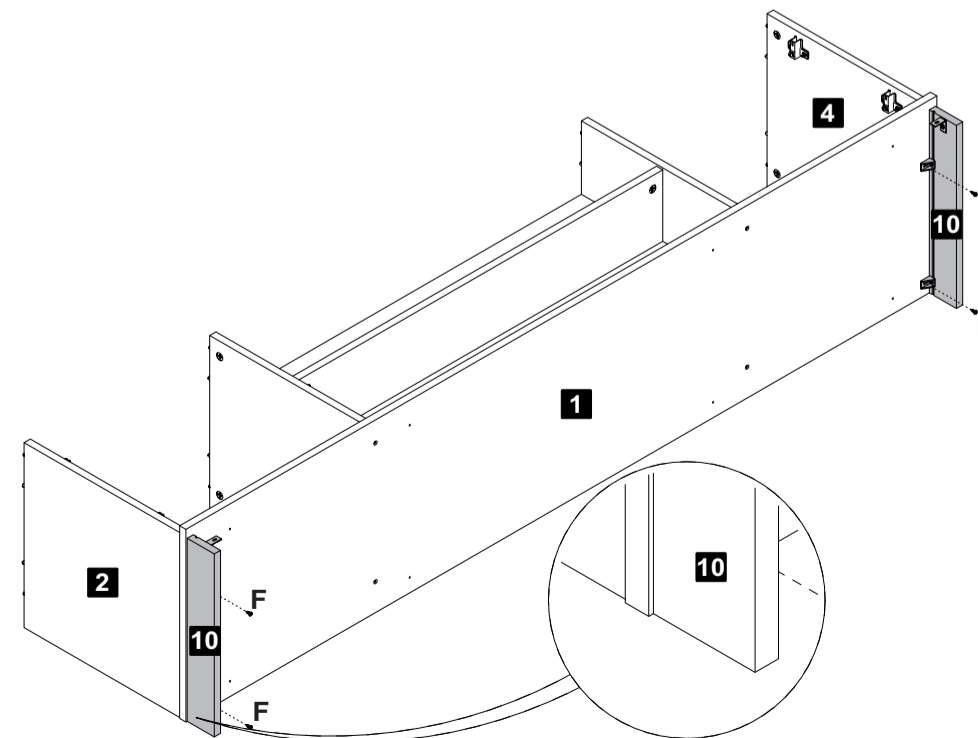
C Tambor 02

11 Passo
Paso
Step



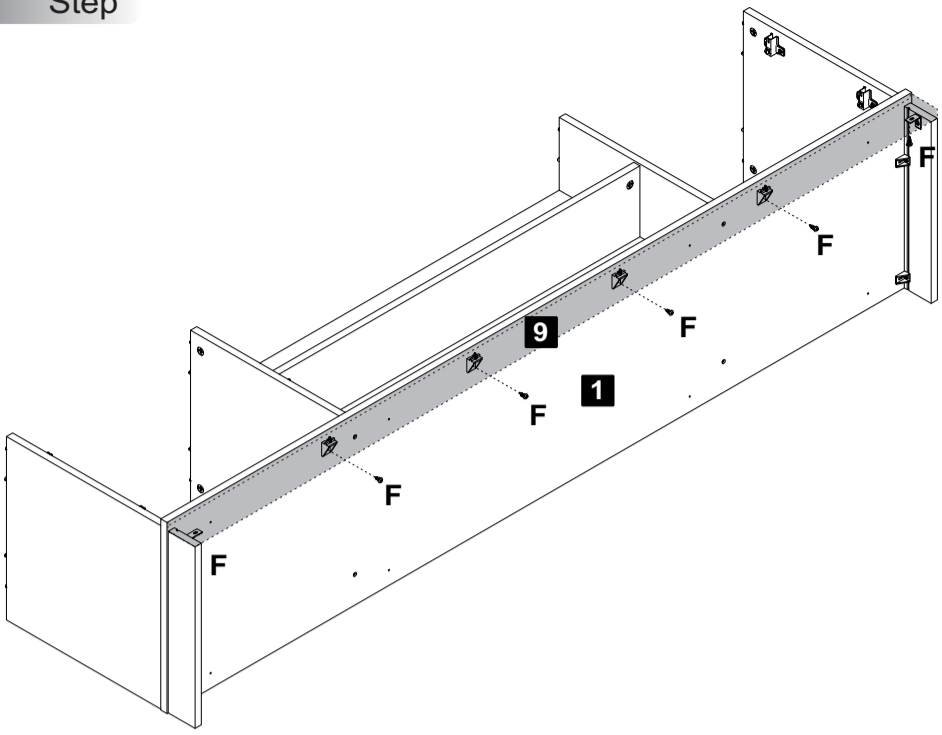
H Parafuso 03,5x40mm CP **08**

12 Passo
Paso
Step



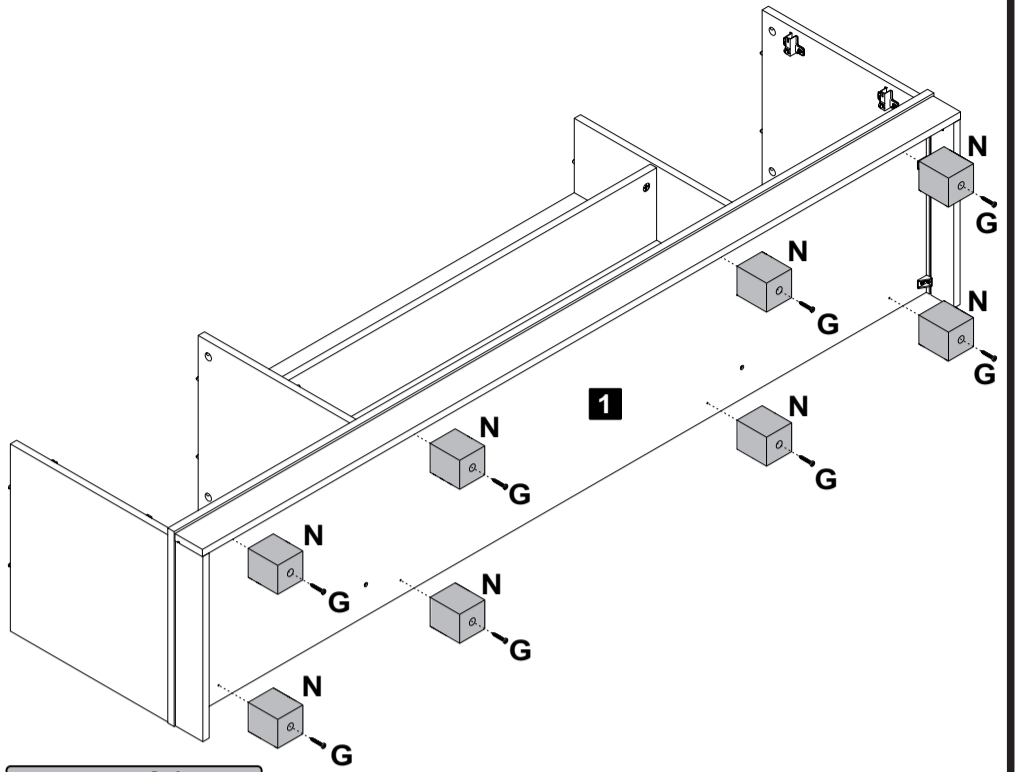
F Parafuso 04,0x14mm CP **04**

13 Passo
Paso
Step



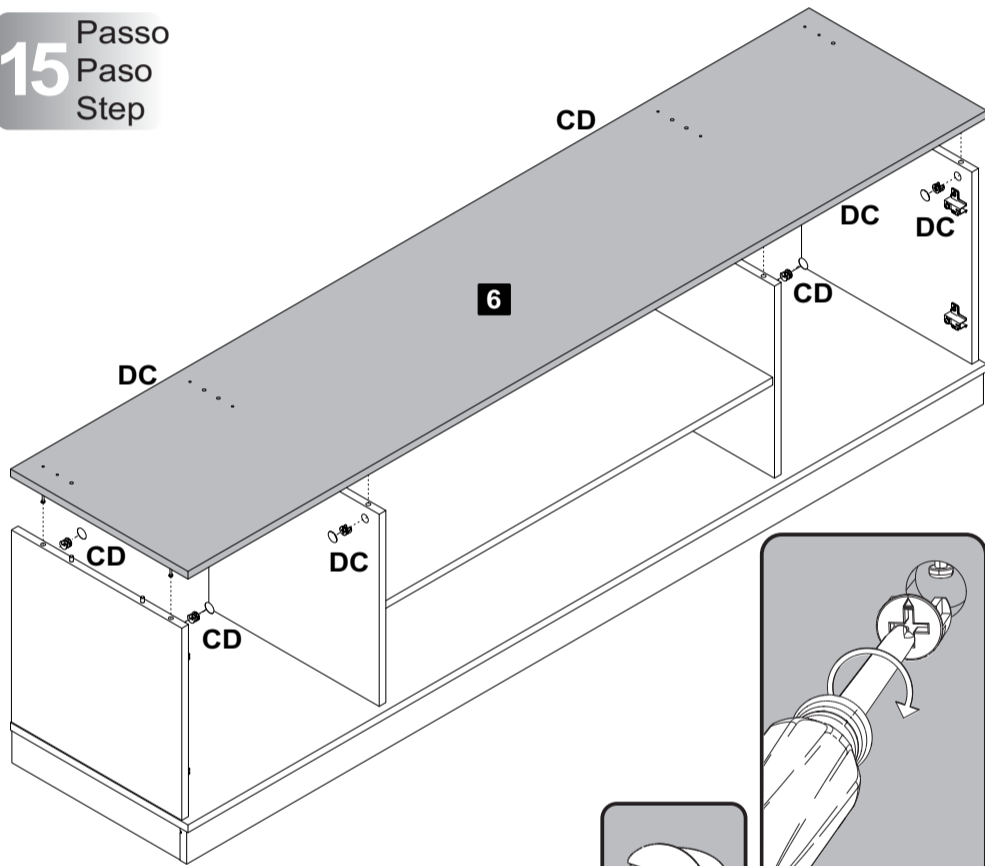
F Parafuso Ø4x14mm CP 06

14 Passo
Paso
Step



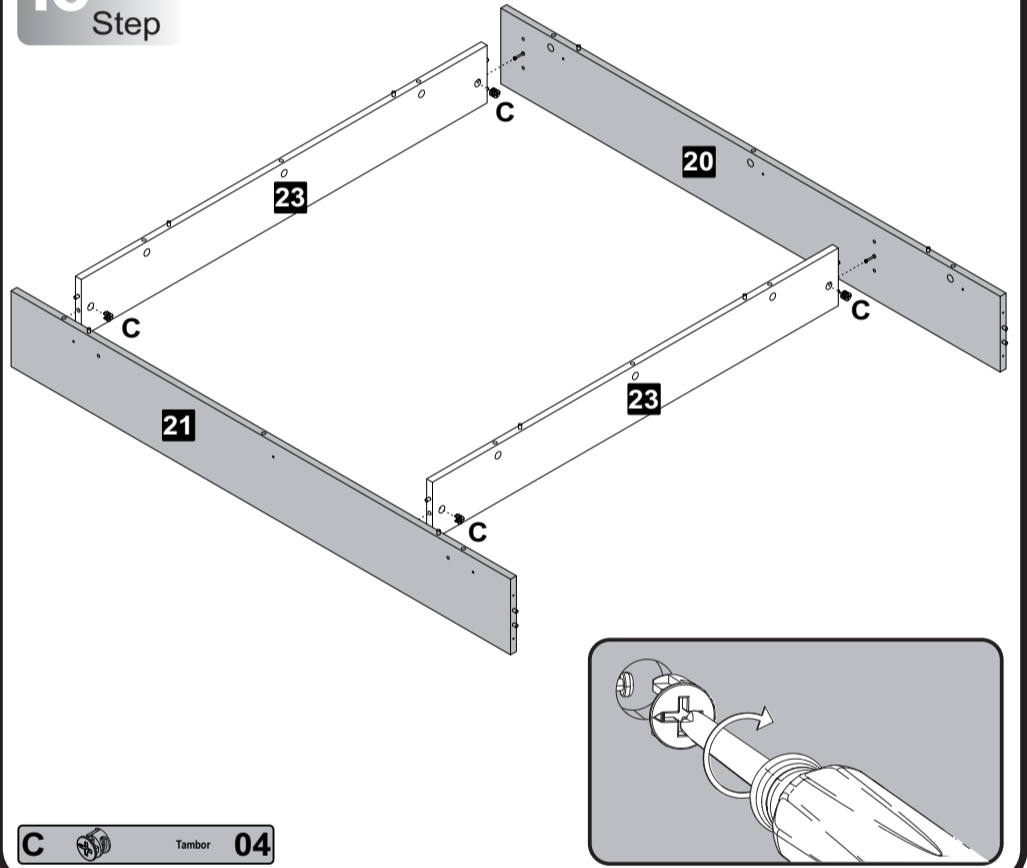
G Parafuso Ø4,0x30mm CP 08

15 Passo
Paso
Step



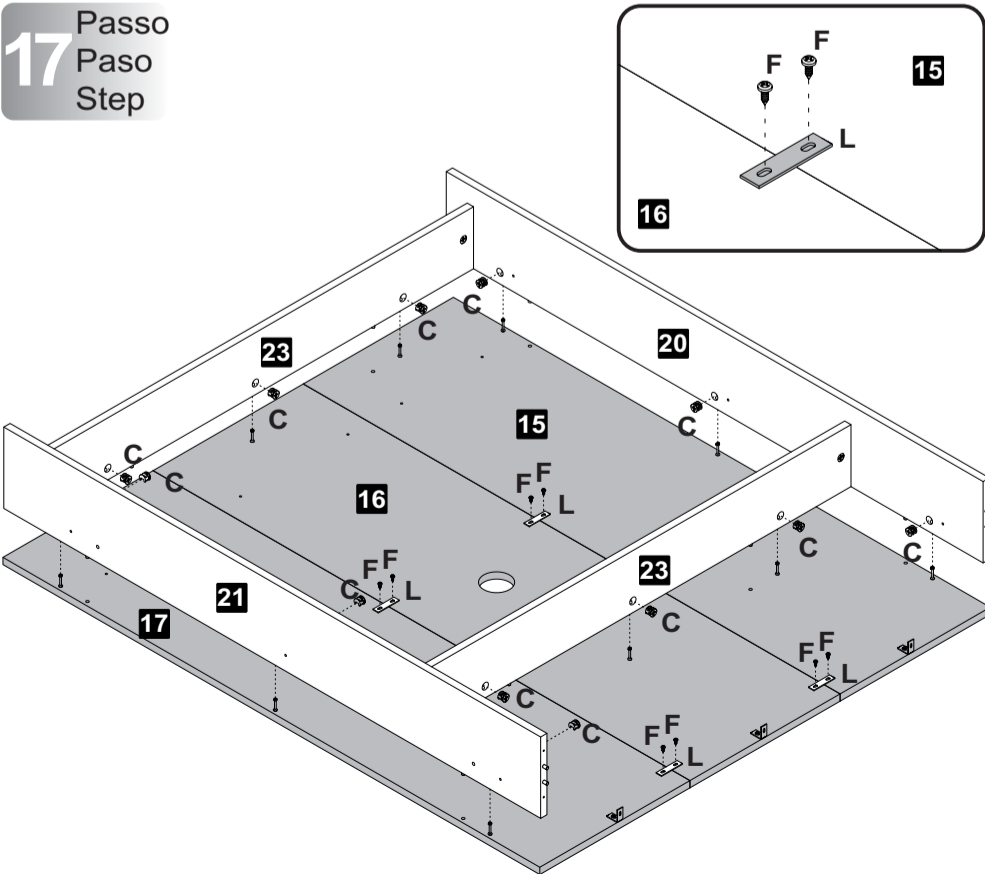
C Tambor 08 D Tapa Furo Adesivo 08

16 Passo
Paso
Step



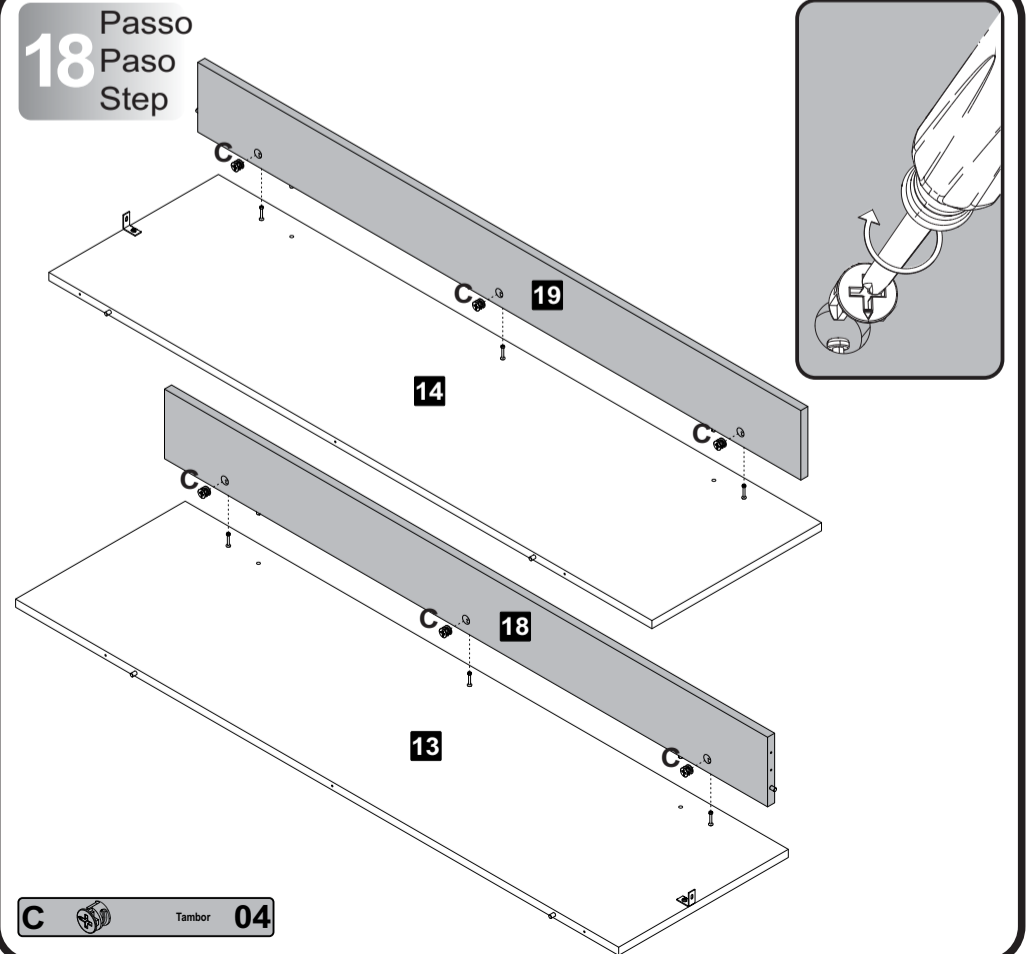
C Tambor 04

17 Passo
Paso
Step



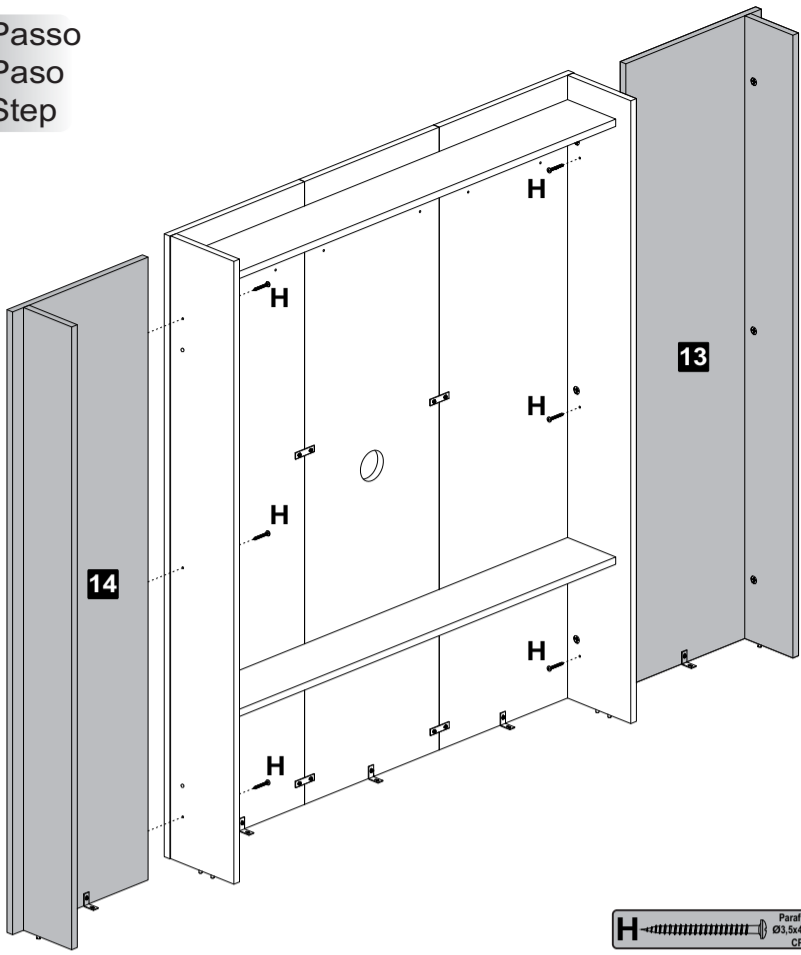
C Tambor 12 F Parafuso Ø4,0x14mm CP 08 L Chapa reta 50x13mm 04

18 Passo
Paso
Step



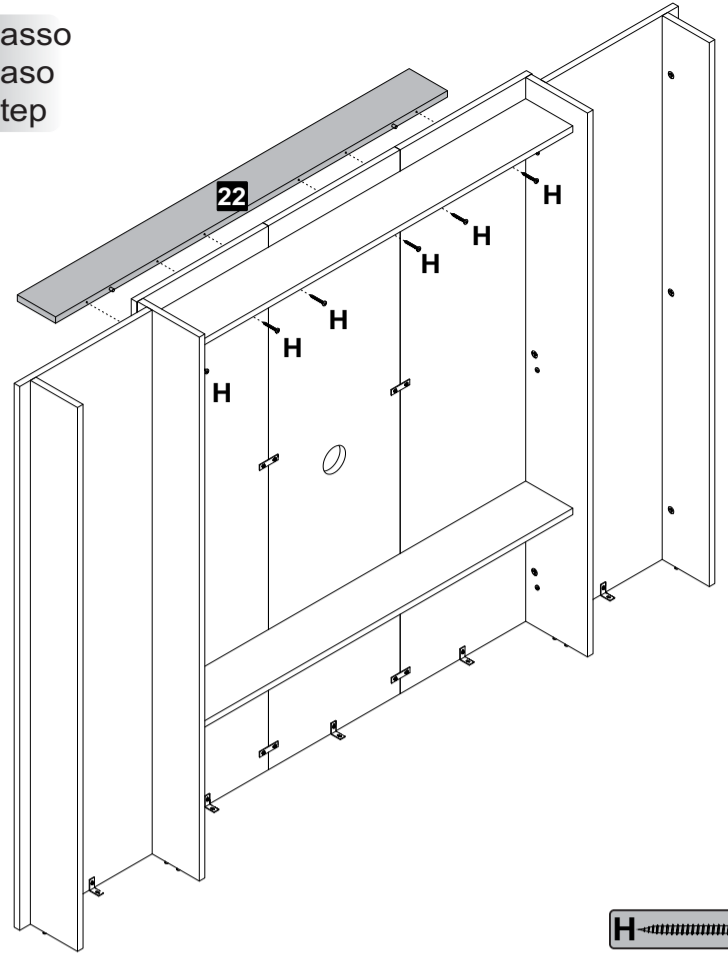
C Tambor 04

19 Passo
Paso
Step



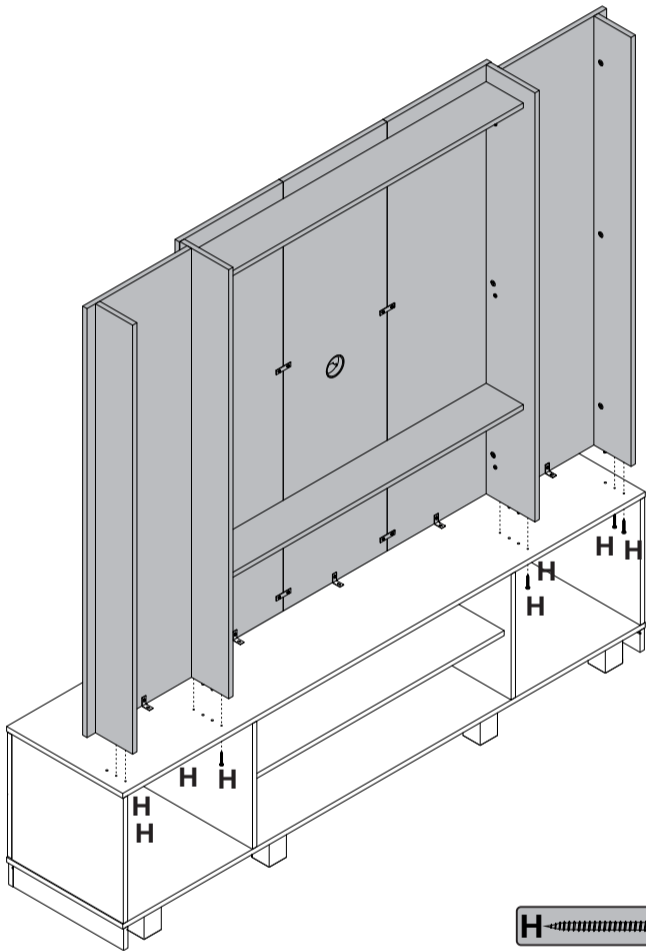
H Parafuso Ø3,5x40mm CP 06

20 Passo
Paso
Step



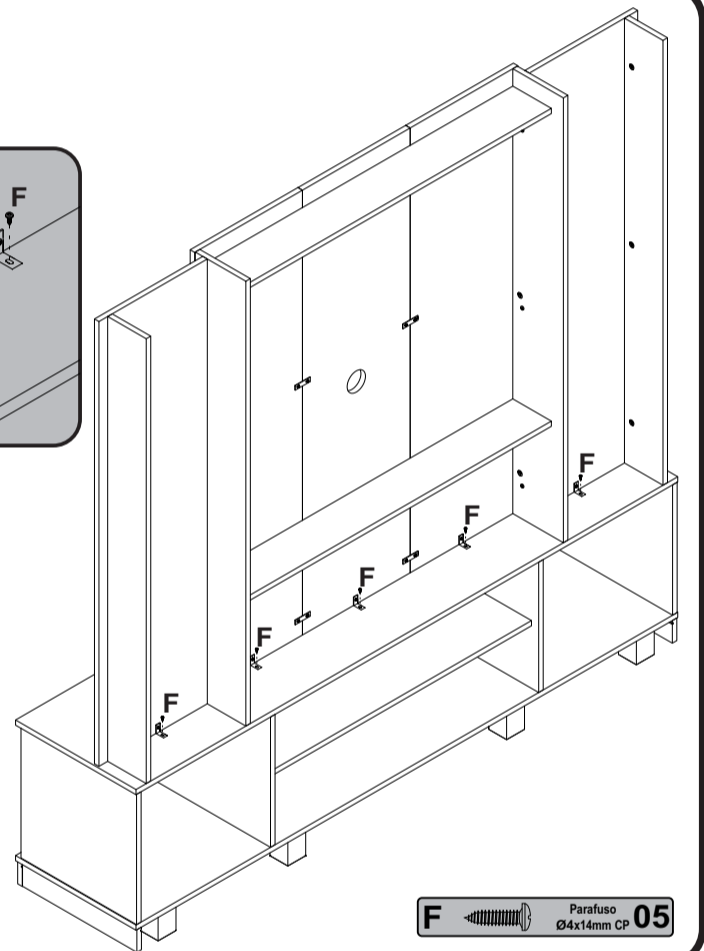
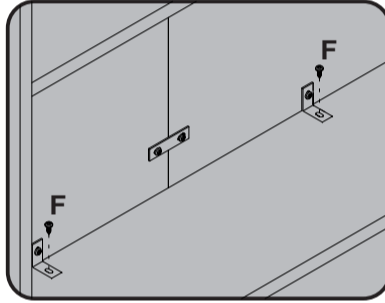
H Parafuso Ø3,5x40mm CP 06

21 Passo
Paso
Step



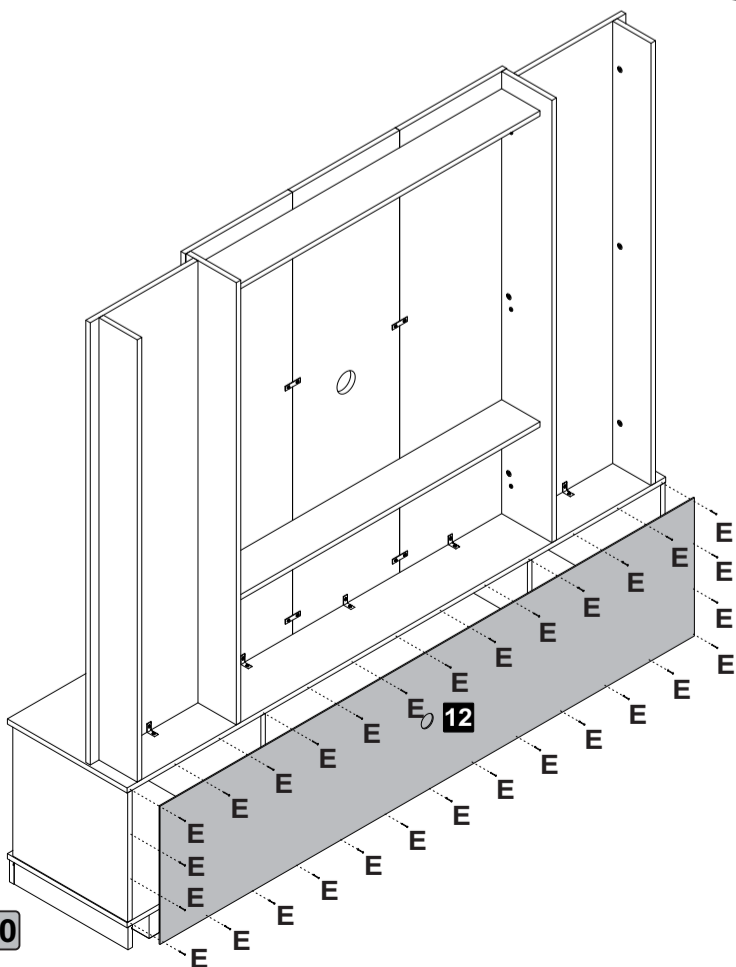
H Parafuso Ø3,5x40mm CP 08

22 Passo
Paso
Step



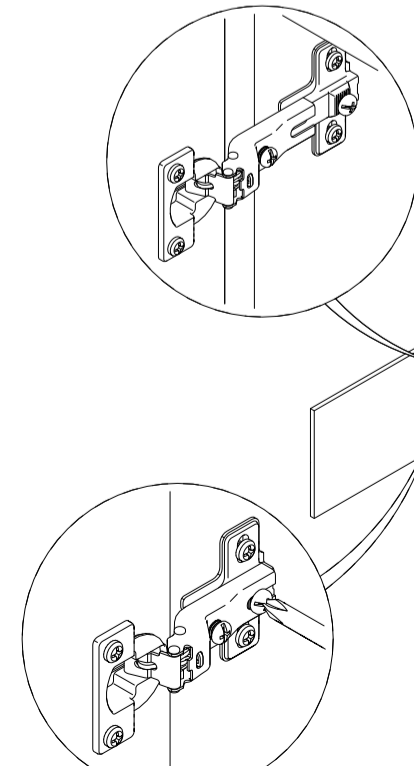
F Parafuso Ø4x14mm CP 05

23 Passo
Paso
Step

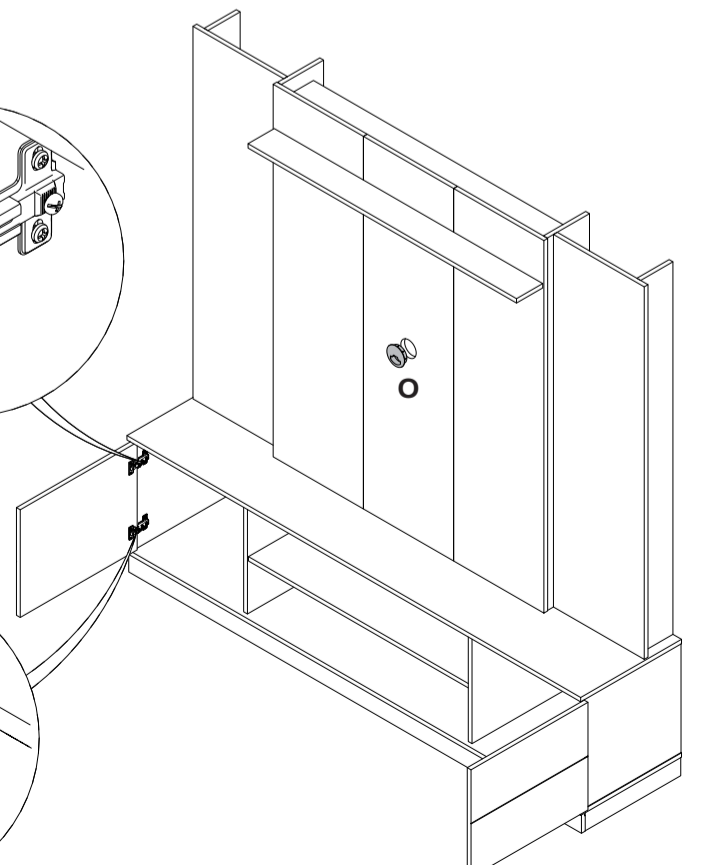


E Tabor 30

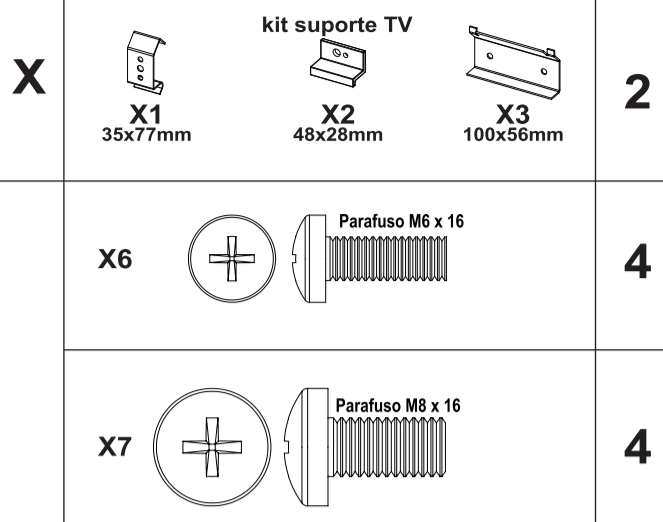
24 Passo
Paso
Step



O Passa Fio Ø60mm 01



25 Passo
Paso
Step



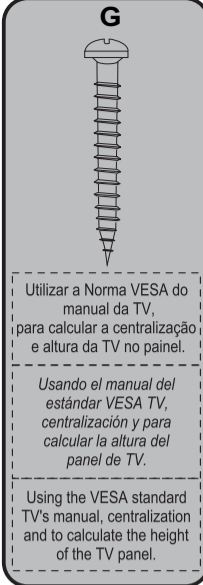
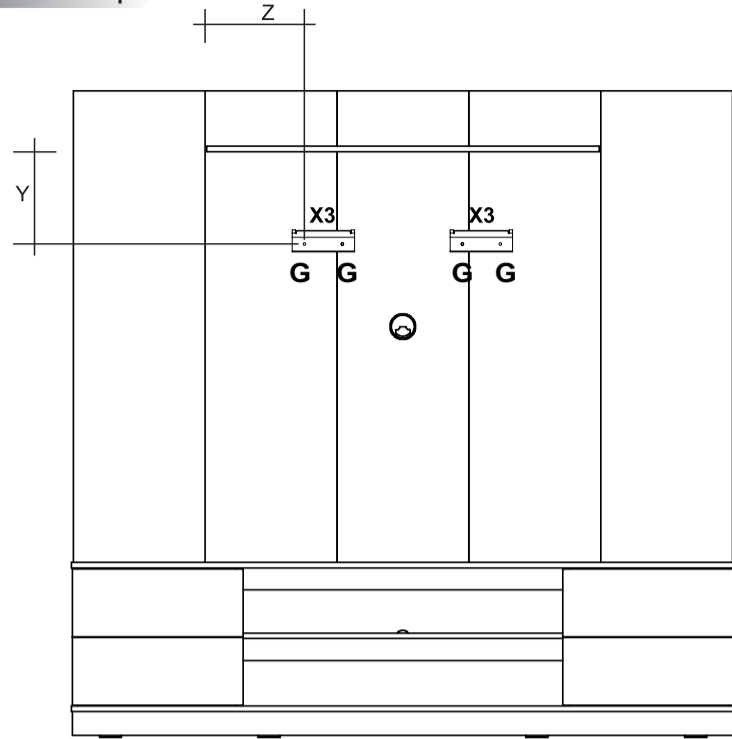
-Para facilitar a fixação do Suporte Universal, enviamos 2 modelos de parafusos que estão de acordo com os padrões mais usados pelos principais fabricantes de TVs LCD / LED / PLASMA / 3D do mercado. Caso nenhum dos 2 modelos se encaixe adequadamente ao seu televisor, adquira o parafuso compatível com sua TV em qualquer loja de ferragens. Para evitar danos à sua TV, não aperte demasiadamente os parafusos.



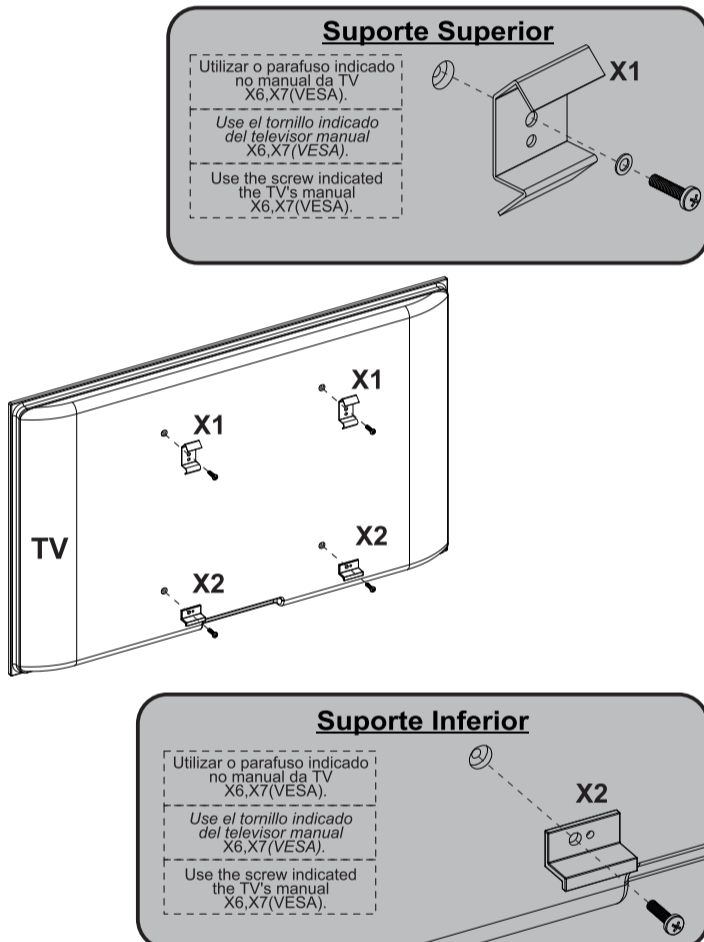
-Para facilitar la colocación del soporte universal, enviamos 2 modelos de tornillos que cumplen con los estándares más utilizados por los principales fabricantes de televisores. Si ninguno de los modelos se ajusta a su televisor correctamente, compre el tornillo compatible con su televisor en cualquier ferretería. Para evitar daños a su televisor, no apriete demasiado los tornillos.

-To make it easier to attach the TV support, we send 2 screw models that match the most commonly used TVs. If neither model fits your TV properly, purchase the compatible screw from any hardware store. To prevent damage to your TV, do not over tighten the screws.

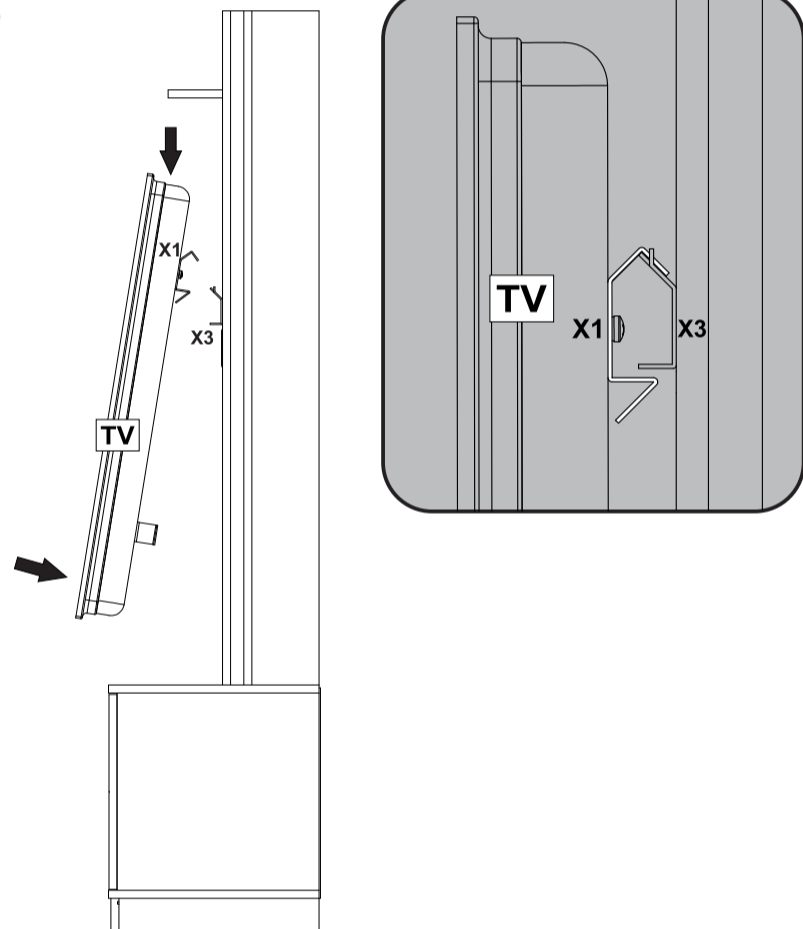
26 Passo
Paso
Step



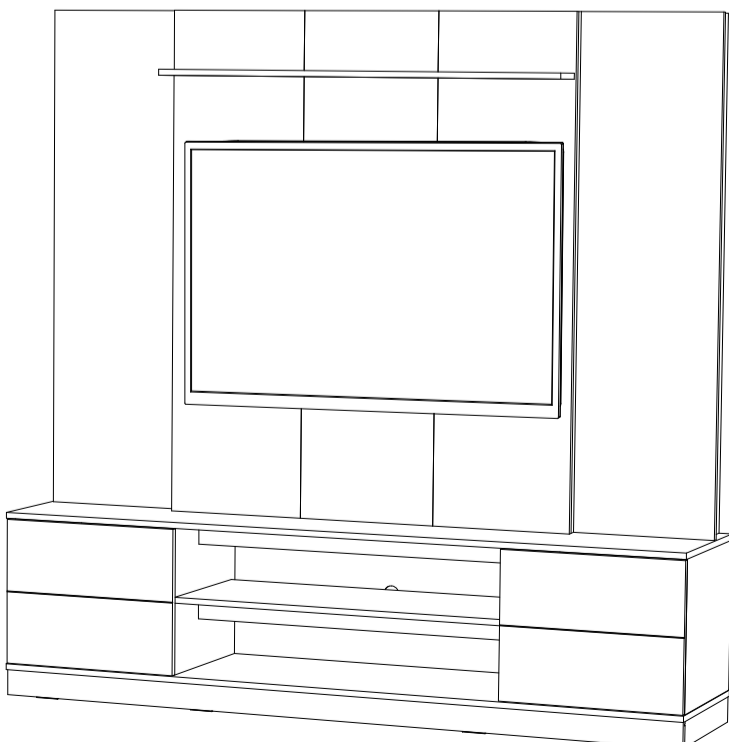
27 Passo
Paso
Step



28 Passo
Paso
Step



29 Passo
Paso
Step



Garantia

Este certificado de Garantia é uma vantagem adicional oferecida ao consumidor, porém para que o mesmo tenha validade é imprescindível que seja apresentada a NOTA FISCAL de compra do produto.

Com este produto, a **Artely** tem como objetivo atender plenamente o proprietário-consumidor, proporcionando a garantia na forma aqui estabelecida, pelo período de três meses a partir da data da nota fiscal de compra. A **Artely** restringe a sua responsabilidade à substituição gratuita das peças defeituosas, em caso de defeitos ou avarias devidamente constatados como sendo de fabricação, durante a vigência desta garantia.

A **Artely** declara a garantia nula e sem efeito se o produto for alterado, adulterado, molhado ou consertado e ainda pela prática de montagem inadequada ou mau uso. Também será considerada nula em casos de força maior, como aqueles causados por agentes da Natureza (chuvas, incêndios, excesso de umidade...) e eventos externos como objetos arrastados sobre a superfície do móvel (ex.: TV, DVD, aparelho de som, objetos decorativos...).

Para exercer seus direitos de comprador é importante que antes de montar seu produto você leia com atenção as instruções de cada passo do manual de montagem que acompanha o móvel.

Caso o produto não esteja em conformidade, entre em contato com a loja onde efetuou a compra ou com o nosso Serviço de Atendimento ao Cliente através do e-mail assistencia@artely.com.br ou pelo fone 41 3381 5000 e faça sua reclamação, apontando os defeitos técnicos observados, que teremos o maior prazer em atendê-lo. Para agilizar o seu atendimento, tenha sempre em mãos o manual de montagem com os respectivos números das peças defeituosas, conforme descritas no manual.

