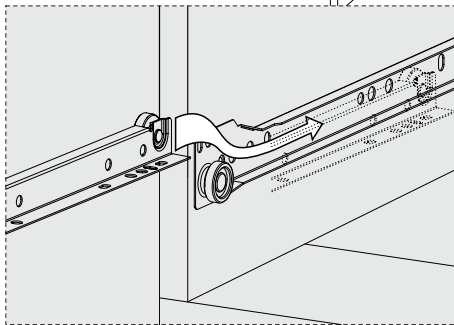
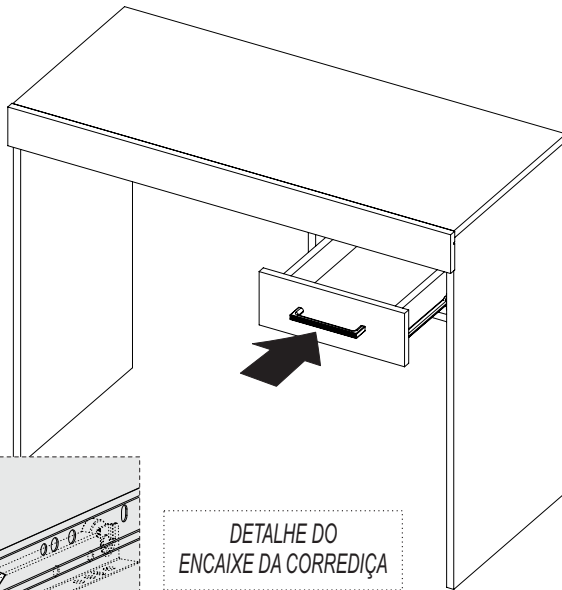


8 Passo  
Paso  
Step



DETALHE DO  
ENCAIXE DA CORREDIÇA

DETALLE DEL  
ENCAJE DE LA CORREDIZA

SLIDER FITTING  
DETAIL

## Garantia

Este certificado de Garantia é uma vantagem adicional oferecida ao consumidor, porém para que o mesmo tenha validade é imprescindível que seja apresentada a NOTA FISCAL de compra do produto.

Com este produto, a **Artely** tem como objetivo atender plenamente o proprietário-consumidor, proporcionando a garantia na forma aqui estabelecida, pelo período de três meses a partir da data da nota fiscal de compra. A **Artely** restringe a sua responsabilidade à substituição gratuita das peças defeituosas, em caso de defeitos ou avarias devidamente constatados como sendo de fabricação, durante a vigência desta garantia.

A **Artely** declara a garantia nula e sem efeito se o produto for alterado, adulterado, molhado ou consertado e ainda pela prática de montagem inadequada ou mau uso. Também será considerada nula em casos de força maior, como aqueles causados por agentes da Natureza (chuvas, incêndios, excesso de umidade...) e eventos externos como objetos arrastados sobre a superfície do móvel (ex.: TV, DVD, aparelho de som, objetos decorativos...).

Para exercer seus direitos de comprador é importante que antes de montar seu produto você leia com atenção as instruções de cada passo do manual de montagem que acompanha o móvel.

Caso o produto não esteja em conformidade, entre em contato com a loja onde efetuou a compra ou com o nosso Serviço de Atendimento ao Cliente através do e-mail [assistencia@artely.com.br](mailto:assistencia@artely.com.br) ou pelo fone 41 3381 5000 e faça sua reclamação, apontando os defeitos técnicos observados, que teremos o maior prazer em atendê-lo. Para agilizar o seu atendimento, tenha sempre em mãos o manual de montagem com os respectivos números das peças defeituosas, conforme descritas no manual.

**ARTELY**  
Complementos para Sala

ARTELY MÓVEIS LTDA  
ALAMEDA ARPO, 2333  
CEP / ZIP CODE: 83010-290  
SÃO JOSÉ DOS PINHAIS  
CURITIBA - PR - BRASIL  
Fone / Fax: 41 3381-5000  
Phone Number: 55 41 3381-5000  
e-mail: [artely@artely.com.br](mailto:artely@artely.com.br)  
[www.artely.com.br](http://www.artely.com.br)

# MANUAL DO PRODUTO

Manual del Producto  
User's Guide

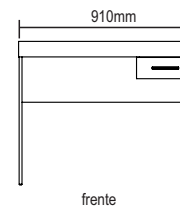
**ARTELY**  
Complementos para Sala



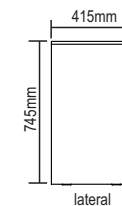
## Mesa para Notebook Cooler

Mesa para Notebook Cooler / Cooler Notebook table

Versão 1.2 / Versión 1.2 / Version 1.2



frente



lateral

[www.artely.com.br](http://www.artely.com.br)



**Lista de Materiais / Lista de Materiales/ Hardware List**

**Conservação e Limpeza**

**Conservación y Limpieza  
Conservation and Cleaning**

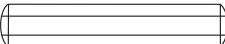
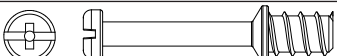
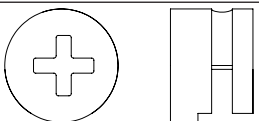


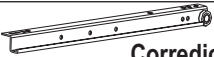


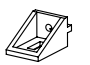

Não expor o produto ao sol, altas temperaturas e umidade. Não arrastar objetos sobre a superfície do móvel (ex.: TV, DVD, aparelho de som, objetos decorativos...) e manter em local seco e arejado.

Para a limpeza, utilizar um pano seco e macio. Não é necessário o uso de materiais abrasivos ou álcool.

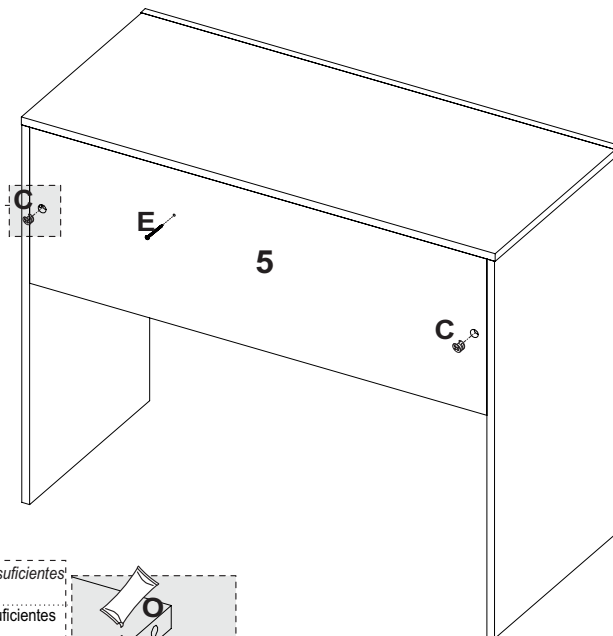
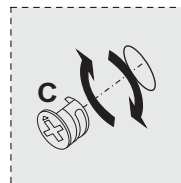
No exponga el producto a la luz solar, las altas temperaturas y la humedad. No arrastre los objetos a través de la superficie de la unidad (por ejemplo, TV, DVD, equipo de música, objetos de decoración ...) Mantener en un lugar fresco y seco.

Para la limpieza, utilizar un paño seco y suave. El uso de materiales abrasivos o del alcohol no es necesario.

Do not expose the product to sunlight, high temperatures and humidity. Do not drag objects across the surface of the unit (TV, DVD, stereo, decorative objects ...) keep it in a cool dry place. For cleaning, use a dry and soft cloth. Do not use abrasive materials or alcohol.

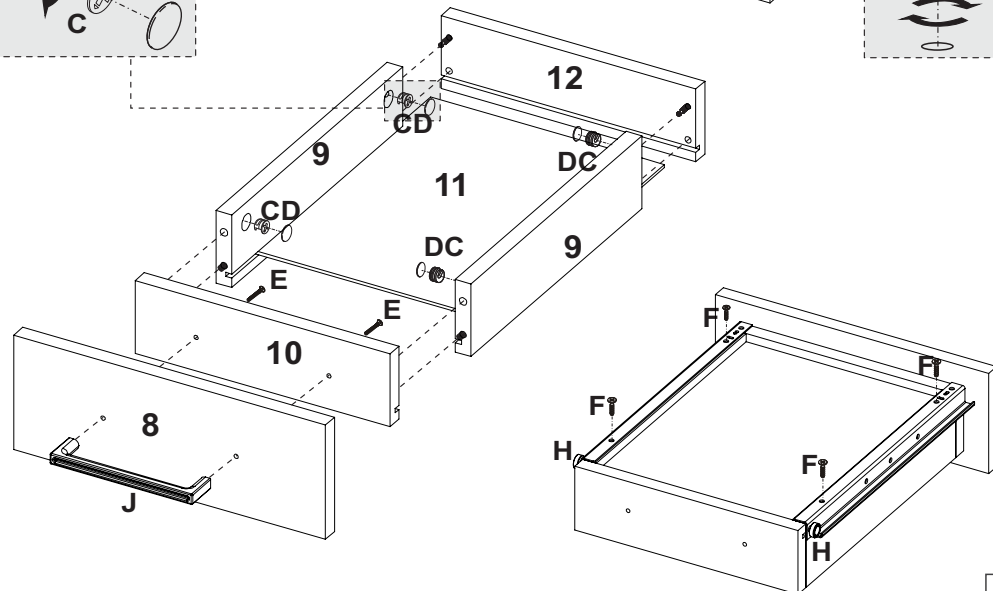
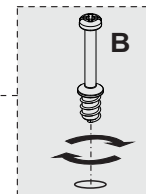
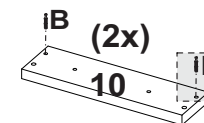
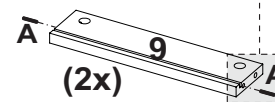
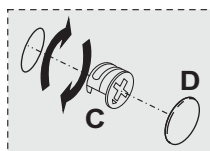
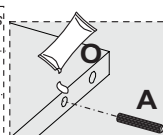
<b>A</b>		Cavilha	<b>18</b>
<b>B</b>		Minifix	<b>13</b>
<b>C</b>		Tambor	<b>13</b>
<b>D</b>		Tapa Furo Adesivo	<b>4</b>
<b>E</b>		Parafuso Ø3,5x40mm CP	<b>3</b>
<b>F</b>		Parafuso Ø3,5x12mm CC	<b>8</b>
<b>G</b>		Corrediça 300mm	<b>2</b>
<b>H</b>		Corrediça 300mm	<b>2</b>
<b>J</b>		Puxador Java (128mm) cinza	<b>1</b>
<b>K</b>		Sapata Reta	<b>4</b>
<b>L</b>		Parafuso Ø4,0x14mm CP	<b>10</b>
<b>M</b>		Suporte Angular	<b>3</b>
<b>N</b>		Cantoneira 1"x1"	<b>2</b>
<b>O</b>		Cola	<b>1</b>

**6** Passo  
Paso  
Step



**7** Passo  
Paso  
Step

Duas ou três gotas de cola são suficientes para colar as cavilhas  
para colar as cavilhas  
Dos o tres gotas de cola son suficientes para pegar las clavijas  
para pegar las clavijas  
Two or three drops of glue are enough to glue the bolts.

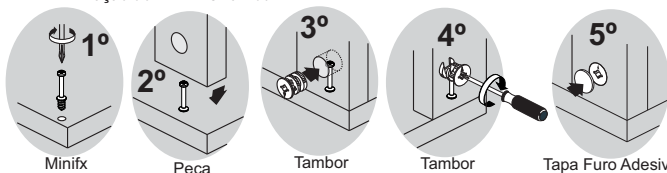


SIGA COM ATENÇÃO AS INSTRUÇÕES DE MONTAGEM.

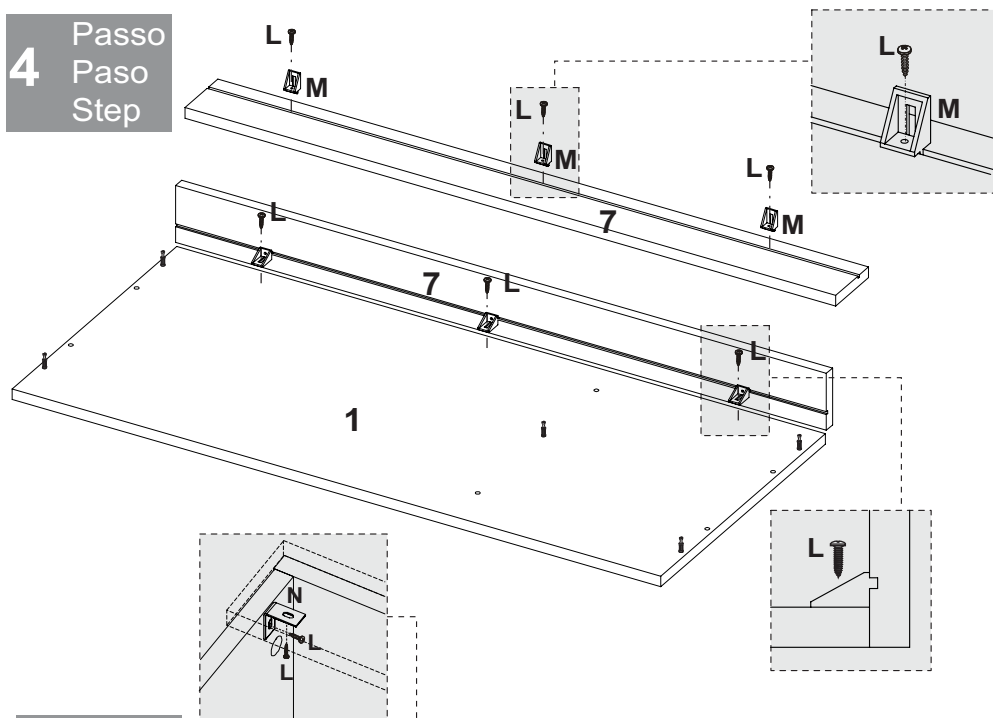
SIGA CON ATENCIÓN LAS INSTRUCCIONES DE MONTAJE.

PROCEED WITH ATTENTION THE ASSEMBLING INSTRUCTIONS.

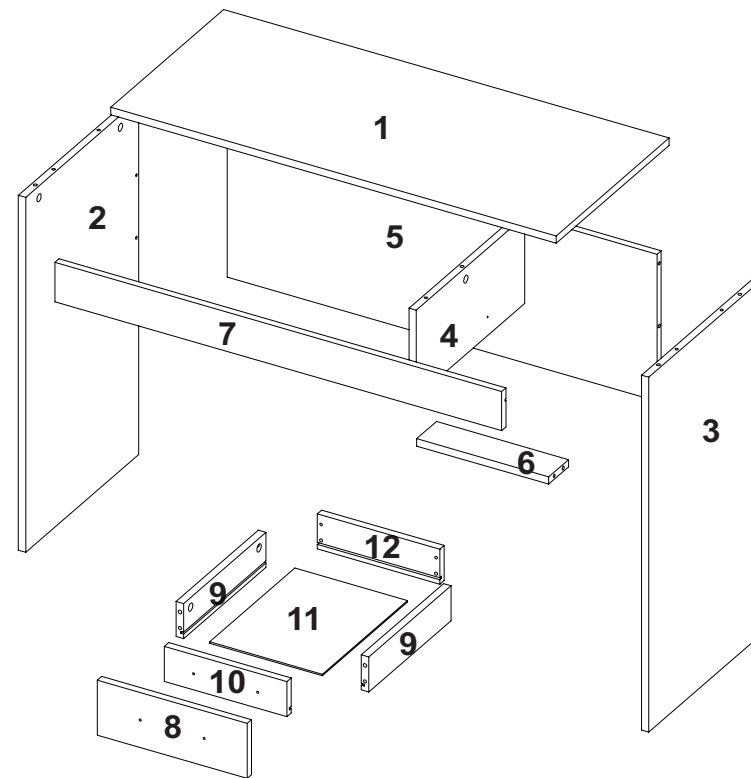
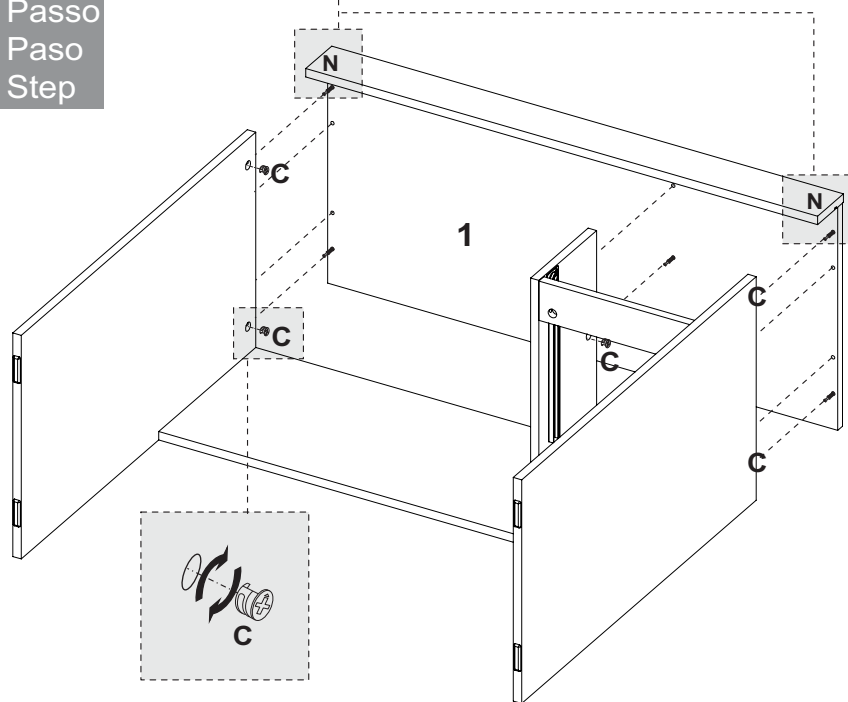
Fixação do Minifix e Tambor



**4** Passo  
Paso  
Step



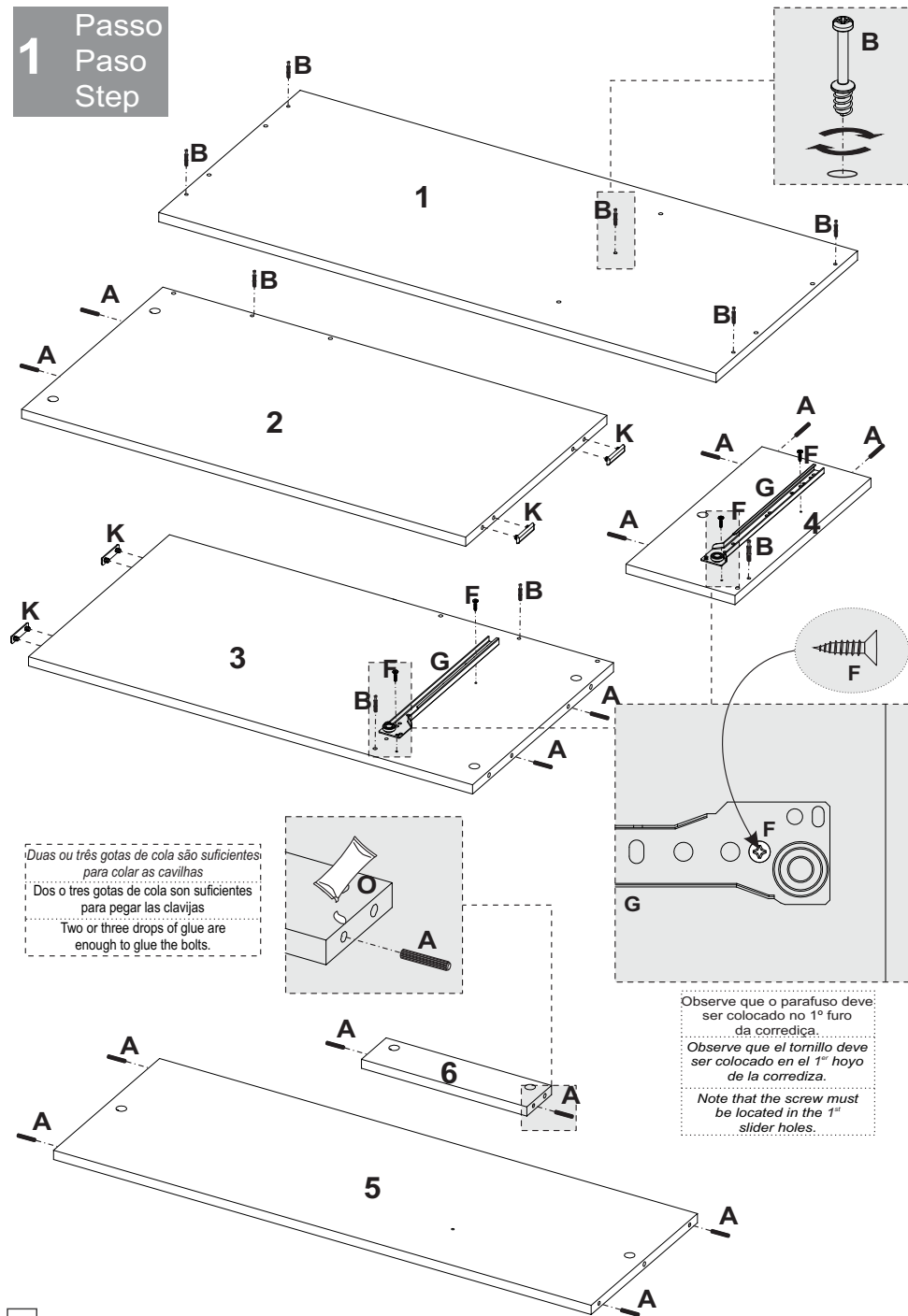
**5** Passo  
Paso  
Step



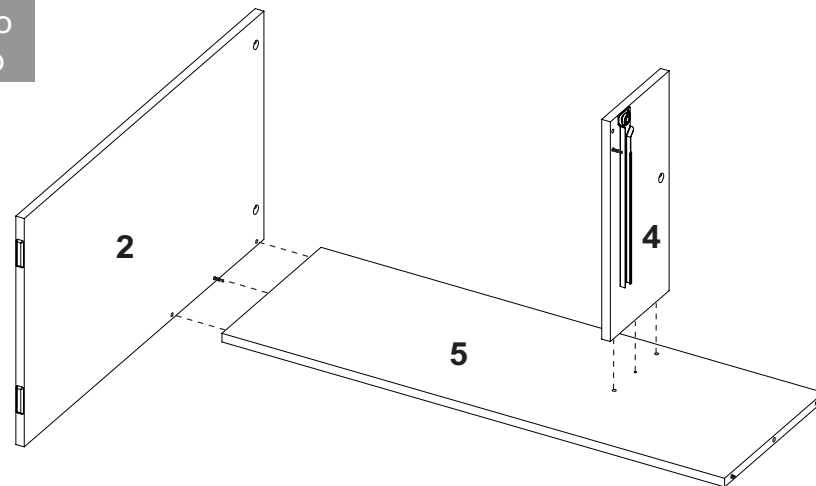
Denominação	Denominación	Description	Qty
1-Tampo (910x400x15mm)	1-Tapa	1-Top	1
2-Lateral esquerda (725x399x15mm)	2-Lateral izquierda	2-Left side	1
3-Lateral direita (725x399x15mm)	3-Lateral derecha	3-Right side	1
4-Divisão (178x384x15mm)	4-División	4-Partition	1
5-Travessa traseira (878x300x15mm)	5-Travesaño trasero	5-Back crosspiece	1
6-Travessa (270x70x15mm)	6-Travesaño	6-Crosspiece	1
7-Encabeçamento (913x80x15mm)	7-Encabezado	7-Header	1
8-Frente gaveta (300x110x15mm)	8-Frente cajón	8-Drawer front	1
9-Lateral gaveta (285x70x15mm)	9-Lateral cajón	9-Drawer side	2
10-Frente int gaveta (245x70x15mm)	10-Frent int cajón	10-Front int/Drawer	1
11-Fundo gaveta (295x225x3mm)	11-Fondo cajón	11-Drawer bottom	1
12-Traseira gaveta (245x70x15mm)	12-Trasera cajón	12-Drawer back	1

Assista ao vídeo com dicas de montagem em nosso site: [www.artely.com.br](http://www.artely.com.br)

**1** Passo  
Paso  
Step



**2** Passo  
Paso  
Step



**3** Passo  
Paso  
Step

